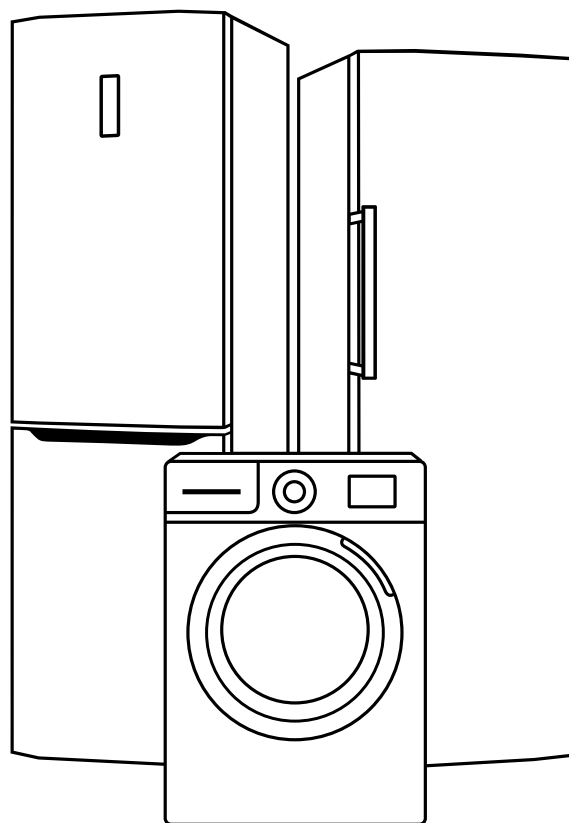


- RUS** РУКОВОДСТВО ПО ЭКСПЛУАТАЦИИ
ХОЛОДИЛЬНЫЙ ПРИБОР
- UKR** КЕРІВНИЦТВО З ЕКСПЛУАТАЦІЇ
ХОЛОДИЛЬНИЙ ПРИЛАД
- KAZ** ПАЙДАЛАНУ ТУРАЛЫ НҰСҚАУЛЫҚТАР
ТОҒАЗЫТҚЫШ ҚҰРЫЛҒЫЛАРЫН
- AZE** İSTİFADƏ TƏLİMATLAR
SOĞUTMA QURĞUSU
- RON** MANUAL DE EXPLOATARE
A DISPOZITIVULUI DE FRIGIDER
- UZB** ISHLATISH (ESKPLUATATSIYA) BO'YICHA QO'LLANMA
MUZLATGISH JIHOZI
- TGK** ИСТИФОДАИ БАРОИ КОР
ЯХДОН
- KYR** ПАЙДАЛАНУУ БОЮНЧА КӨРСӨТМӨ
МУЗДАТКЫЧ ПРИБОРДУ





ХОЛОДИЛЬНЫЙ ПРИБОР

Уважаемый покупатель!

При покупке холодильного прибора (холодильника, холодильника-морозильника) (далее — холодильник) проверьте правильность заполнения гарантийной карты, наличие штампа организации, продавшей его, и даты продажи на отрывных талонах. Внимательно изучив руководство по эксплуатации, Вы сможете правильно пользоваться холодильником. Сохраняйте руководство по эксплуатации на протяжении всего срока службы холодильника.

Система менеджмента качества разработки, производства и обслуживания изделий ЗАО "Атлант" соответствует требованиям СТБ ISO 9001-2015 и зарегистрирована в Реестре Национальной системы подтверждения соответствия Республики Беларусь под №BY/112 05.01. 002.01 00131.

1 ОБЩИЕ СВЕДЕНИЯ

1.1 Руководство по эксплуатации имеет приложение, в котором указана информация об управлении холодильником и особенности его эксплуатации. Руководство по эксплуатации разработано для разных моделей холодильников.

В модели холодильника последние цифры (условно «-XX» или «-XXX») обозначают номер исполнения, который указан в гарантийной карте и на табличке холодильника, расположенной с левой стороны внутри отделения для хранения свежих пищевых продуктов (далее – ХО). Исполнения холодильника отличаются материалом покрытия наружных поверхностей, цветовыми решениями, классом энергоэффективности.

На табличке и гарантийной карте нанесен заводской номер холодильника. Информация по определению недели и года выпуска изделия представлена в гарантийной карте.

1.2 Прибор предназначен для использования в бытовых и подобных условиях:

- в кухонных зонах для персонала в магазинах, офисах и прочих производственных условиях;
- в фермерских постройках и клиентами в гостиницах, отелях и прочей инфраструктуре жилого типа;
- в условиях режима пансиона «проживание плюс завтрак»;
- в общественном питании и подобных условиях, не связанных с торговлей.

Не рекомендуется эксплуатировать холодильник в спальнях помещений. Следует учитывать, что работа холодильника сопровождается функциональными шумами и звуками.

ВНИМАНИЕ! Помещение, в котором следует эксплуатировать холодильник, должно иметь объем, исходя из расчета не менее 1 м³ на 8 г хладагента R600a в изделии. Масса хладагента указана на табличке холодильника.

1.3 Эксплуатировать холодильник необходимо:

- при температуре окружающей среды, указанной в приложении;
- в диапазоне номинальных напряжений 220-230 В при отклонении напряжения ±10 % от номинального и частоте (50±1) Гц в электрической сети переменного тока;
- при относительной влажности не более 75 %.

При иных условиях эксплуатации теплоэнергетические характеристики холодильника могут не соответствовать указанным изготовителем.

1.4 В комплект поставки входят: комплектующие изделия, руководство по эксплуатации с приложением, перечень уполномоченных сервисных организаций, гарантийная карта и этикетка энергетической эффективности холодильных приборов (далее – этикетка).

В гарантийной карте приведены знаки соответствия холодильника техническим регламентам, в таблицах размещены технический лист с характеристиками холодильника и информация о количестве комплектующих.

1.5 Изготовитель, сохраняя неизменными основные технические характеристики холодильника, может совершенствовать его конструкцию.

ВНИМАНИЕ! Изготовитель (продавец) не несет ответственности (в том числе и в гарантийный период) за дефекты и повреждения изделия, возникшие вследствие нарушения условий эксплуатации или его хранения, действия непреодолимой силы (пожара, стихийного бедствия и т.п.), воздействия домашних животных, насекомых и грызунов.

2 ТРЕБОВАНИЯ БЕЗОПАСНОСТИ

2.1 Холодильник – электробытовой прибор, поэтому при его эксплуатации следует соблюдать общие правила электробезопасности.

2.2 Прибор не предназначен для использования лицами (включая детей) с пониженными физическими, сенсорными или умственными способностями или при отсутствии у них жизненного опыта или знаний, если они не находятся под присмотром или не проинструктированы об использовании прибора лицом, ответственным за их безопасность.

Дети должны находиться под присмотром для недопущения игр с прибором.

2.3 По типу защиты от поражения электрическим током холодильник относится к классу I и должен подключаться к электрической сети через двухполюсную розетку с заземляющим контактом.

Для установки розетки с заземляющим контактом необходимо обратиться к квалифицированному электрику. Розетка должна быть установлена в месте, доступном для экстренного отключения холодильника от внешней электрической сети.

ЗАПРЕЩАЕТСЯ заземление прокладывать отдельным проводом от газового, отопительного, водопроводного или канализационного оборудования.

ВНИМАНИЕ! Изготовитель (продавец) не несет ответственности за причиненный ущерб здоровью и собственности, если он вызван несоблюдением указанных требований к подключению.

2.4 Перед подключением холодильника к электрической сети необходимо визуально проверить отсутствие повреждений шнура питания и вилки. При повреждении шнура питания его замену, во избежание опасности, должен производить изготовитель, сервисная служба или аналогичный квалифицированный персонал.

2.5 Необходимо отключать холодильник от электрической сети, вынув вилку шнура питания из розетки, при:

- уборке холодильника;
- перестановке его на другое место;
- мытье пола под ним.

ВНИМАНИЕ! При работе холодильника компрессор нагревается и может стать причиной ожога при прикосновении к нему.

2.6 В холодильной системе холодильника содержится хладагент изобутан (R600a).

ВНИМАНИЕ! Не допускайте повреждения контуров холодильных систем.

ВНИМАНИЕ! Не используйте механические устройства или другие средства для ускорения процесса размораживания.

Не применяйте предметы и устройства для удаления снежного покрова, не рекомендованные в руководстве по эксплуатации холодильника.

ВНИМАНИЕ! Не используйте электрические приборы внутри холодильника.

ВНИМАНИЕ! При повреждении контура холодильной системы необходимо тщательно проветрить помещение и не допускать появления открытых источников огня вблизи холодильника, так как изобутан легко воспламеняющийся газ.

ВНИМАНИЕ! Не устанавливайте холодильник в непосредственной близости от легковоспламеняющихся и распространяющих огонь предметов и веществ (шторы, лаки, краски и т.п.).

ЗАПРЕЩАЕТСЯ встраивать холодильник в мебель (кроме встраиваемого холодильника), а также перекрывать зазор, образуемый упорами задними, между стеной помещения и задней стенкой холодильника.

ЗАПРЕЩАЕТСЯ устанавливать холодильник в нишу, если над холодильником и с боковых его сторон нет свободного пространства (см. 3.2).

ВНИМАНИЕ! Запрещается устанавливать холодильник в соприкосновении с металлическими раковинами, трубами водопровода, отопления, канализации и газоснабжения, с другими металлическими заземленными коммуникациями.

Для обеспечения электрической и пожарной безопасности ЗАПРЕЩАЕТСЯ:

- подключать холодильник к электрической сети, имеющей неисправную защиту от токовых перегрузок. Электрическая сеть должна иметь устройство защиты, рассчитанное на ток 10 А;

- использовать для подключения холодильника к электрической сети переходники, многостепенные розетки (имеющие два и более мест подключения) и удлинительные шнуры;

- вставлять и вынимать вилку шнура питания из розетки мокрыми руками;

- отключать холодильник от электрической сети, взявшись за шнур питания;

- хранить в холодильнике крепкие алкогольные напитки (с содержанием спирта 40° и выше) в неплотно закрытых бутылках;

- хранить в холодильнике взрывоопасные и взрывчатые вещества, а также аэрозольные баллончики с легковоспламеняющимися пропеллентами;

- хранить в морозильном отделении (далее – МО) стеклянные емкости с замерзающими жидкостями;

- эксплуатировать холодильник при отсутствии сосуда для сбора талой воды на компрессоре;

- устанавливать на холодильник другие электрические приборы (микроволновая печь, тостер и др.), а также емкости с жидкостями, комнатные растения во избежание попадания влаги на элементы электропроводки.

2.7 Ремонт холодильника должен производиться только квалифицированным механиком уполномоченной изготовителем сервисной службы (далее – сервисной службы), так как после неквалифицированно выполненного ремонта изделие может стать источником опасности.

2.8 В случае возникновения неисправности в работе холодильника, связанной с появлением электрического треска, задымления и т.п., следует немедленно отключить холодильник от электрической сети, вынув вилку шнура питания из розетки, и вызвать механика сервисной службы.

При возникновении пожара следует немедленно отключить холодильник от электрической сети, принять меры к тушению пожара и вызвать соответствующую службу.

2.9 Срок службы холодильника 10 лет.

ВНИМАНИЕ! По истечении срока службы холодильника изготовитель не несет ответственности за безопасную работу изделия. Дальнейшая эксплуатация может быть небезопасной, так как значительно увеличивается вероятность возникновения электро- и пожароопасных ситуаций из-за естественного старения материалов и износа составных частей холодильника.

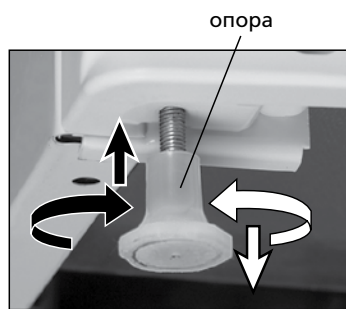


Рисунок 1



Рисунок 2

3 УСТАНОВКА ХОЛОДИЛЬНИКА

3.1 Холодильник необходимо установить в месте, недоступном для прямых солнечных лучей, на расстоянии не менее 50 см от нагревательных приборов (газовых и электрических плит, печей и радиаторов отопления).

3.2 Над холодильником и с боковых его сторон должно быть свободное пространство на расстоянии не менее 5 см для циркуляции воздуха.

ВНИМАНИЕ! Не загромождайте вентиляционные отверстия, расположенные в корпусе холодильника или во встраиваемой конструкции.

ЗАПРЕЩАЕТСЯ располагать любое навесное кухонное оборудование над холодильником ближе, чем на 5 см.

3.3 Холодильник следует выставить горизонтально относительно пола, выворачивая или вворачивая регулируемые опоры в соответствии с рисунком 1. Холодильник должен устойчиво стоять на опорах и роликах.

Для самопроизвольного закрывания дверей (двери) рекомендуется установить холодильник с небольшим наклоном назад, поворачивая опоры.

4 ПОДГОТОВКА ХОЛОДИЛЬНИКА К ЭКСПЛУАТАЦИИ

4.1 Освободить комплектующие от упаковочных материалов. Удалить защитную полиэтиленовую пленку (при наличии) с наружных поверхностей шкафа и дверей холодильника.

4.2 Снять фиксаторы (при наличии) с полки-стекла в соответствии с рисунком 2. Для этого необходимо:

- переместить один фиксатор в направлении стрелки до упора, затем – другой, придерживая при этом полку-стекло;
- достать полку-стекло из ХО в соответствии с 5.1.4;
- снять фиксаторы с полки-стекла и установить ее на выбранное место.

При необходимости транспортирования холодильника допускается использовать фиксаторы повторно, установив их на полку-стекло в обратной последовательности.

4.3 После транспортировки холодильника перед включением в электрическую сеть следует выдержать не менее получаса.

После транспортировки при температуре окружающей среды ниже 0 °С холодильник следует выдержать не менее 4 часов с открытыми дверями (дверью) при комнатной температуре.

4.4 Вымыть наружные окрашенные поверхности холодильника мягкой тканью, смоченной в теплой воде или в слабом мыльном растворе, приготовленном в теплой воде. Комплектующие и пластмассовые поверхности внутри холодильника вымыть мягкой тканью, смоченной в слабом мыльном или содовом растворе, приготовленном в теплой воде (1 чайная ложка пищевой соды на 1 л воды). Затем протереть мягкой тканью, смоченной в чистой воде и вытереть насухо. Холодильник тщательно проветрить.

ЗАПРЕЩАЕТСЯ использовать при мойке холодильника губки с абразивными элементами, абразивные пасты, полирующие и моющие средства, содержащие кислоты, растворители, а также средства для мытья посуды.

ВНИМАНИЕ! Не удаляйте табличку с полной информацией о холодильнике, расположенную внутри ХО в соответствии с рисунком 3. Данная информация важна для технического обслуживания и ремонта холодильника на протяжении всего срока службы.



Рисунок 3



Рисунок 4

4.5 Установить упоры задние в соответствии с рисунком 4: вставить прямоугольный выступ упора между прутками конденсатора и повернуть упор на 90°.

4.6 Двери (дверь) холодильника, дверь морозильного отделения (при наличии) можно перенавесить на правостороннее открывание. Чтобы исключить поломку холодильника при перенавеске дверей, рекомендуется обратиться в сервисную службу.

При обращении в сервисную службу услуга по перенавеске дверей производится на платной основе по прейскуранту.

В моделях холодильников МХ-282Х-ХХ и ХМ-452Х-ХХХ-ND для перенавески дверей требуются дополнительные детали, которые не входят в комплект к изделию. Необходимые детали можно приобрести в сервисной службе на платной основе.

ВНИМАНИЕ! Изготовитель не несет ответственности по гарантийным обязательствам в случае возникновения дефектов в изделии, связанных с самостоятельной перенавеской дверей потребителем либо третьими лицами.

4.7 Подключить холодильник к электрической сети: вставить вилку шнура питания в розетку.

ВНИМАНИЕ! Повторное подключение холодильника после его отключения от электрической сети допускается не ранее, чем через 5 минут.

В холодильнике, встраиваемом в мебель, для переустановки полки-стекло следует:

- приподнять задний край полки-стекло и выдвигать ее на себя, пока из направляющих не выйдут боковые опорные части полки в соответствии с рисунком 5;
- опуская передний край полки-стекло вниз, перевести ее в вертикальное положение;
- вывести зацепы из направляющих и достать полку-стекло.

Установку полки-стекло на новое место произвести в обратной последовательности.

5.1.5 На стеклянных полках ХО может образовываться конденсат (капли воды). Его появление вызвано повышением влажности воздуха в отделении, которое связано: с загрузкой большого количества овощей и фруктов, с частым или длительным открыванием двери; с повышением температуры в ХО; с несоблюдением условий эксплуатации в соответствии с 1.3 и рекомендаций по хранению продуктов в соответствии с 7.1; с засорением системы слива (см. приложение). Для удаления конденсата с полки-стекло используется легковпитывающий влагу материал.

5.1.6 Положение барьер-полок или емкостей (в зависимости от комплектации) на двери можно менять по высоте:

- с барьер-полки снять ограничитель (малый) (при наличии). Надавливая на боковую поверхность барьера-полки в соответствии с рисунком 6, освободить элементы крепления с одной стороны, потом с другой. При установке на новое место вставить элементы крепления с одной стороны барьера-полки в пазы на панели двери и, надавливая с другой стороны на боковую поверхность, установить барьер-полку. Установить ограничитель (малый);
- емкость в соответствии с рисунком 7 приподнять двумя руками вверх и освободить пазы из элементов крепления на двери. Выбрать место установки и установить емкость, совместив пазы с элементами крепления на панели двери.

5.2 УБОРКА ХО

- 5.2.1** Для уборки ХО необходимо:
- отключить холодильник от электрической сети, вынув вилку шнура питания из розетки;
 - достать все продукты из ХО;
 - вымыть ХО в соответствии с 4.4, вытереть насухо.

ВНИМАНИЕ! Для предотвращения появления неприятного запаха в ХО тщательно вымойте отделение, комплектующие, уплотнитель, а также зону прилегания уплотнителя к двери.

5 ЭКСПЛУАТАЦИЯ ОТДЕЛЕНИЯ ДЛЯ ХРАНЕНИЯ СВЕЖИХ ПИЩЕВЫХ ПРОДУКТОВ

6 ЭКСПЛУАТАЦИЯ МОРОЗИЛЬНОГО ОТДЕЛЕНИЯ

6.1 ХРАНЕНИЕ ЗАМОРОЖЕННЫХ ПРОДУКТОВ

6.1.1 При включении холодильника МО работает в режиме «Хранение», который обеспечивает качественное хранение замороженных продуктов. Условно МО делится на две зоны: одна зона используется как для замораживания, так и для хранения замороженных продуктов, а другая зона – только для хранения замороженных продуктов (см. приложение).

6.1.2 Температура в МО зависит от количества хранящихся и вновь загружаемых продуктов, частоты открывания двери, места установки холодильника в помещении и т.п.

ВНИМАНИЕ! Продукты, уложенные на полку МО, не должны перекрывать воздушные каналы системы без инееобразования (далее — система No Frost) на задней стенке.

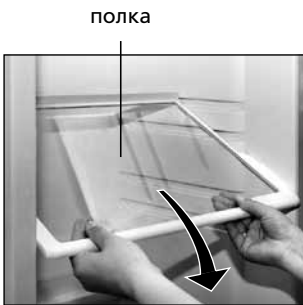


Рисунок 5



Рисунок 6

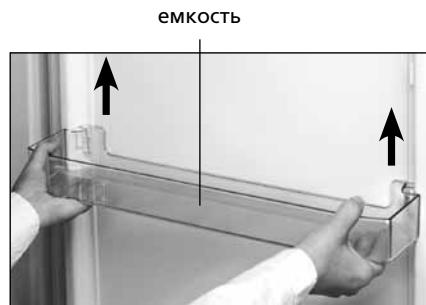


Рисунок 7

6.2 ЗАМОРАЖИВАНИЕ СВЕЖИХ ПРОДУКТОВ

6.2.1 Свежие продукты замораживаются при работе МО в режиме «Хранение».

Некоторые модели холодильника имеют дополнительный режим работы МО для замораживания свежих продуктов большой массы – режим (функция) «Замораживание», «Суперзамораживание» (см. приложение). Включить дополнительный режим работы МО следует заранее, за 24 ч до наполнения МО свежими продуктами. Выключить – через 24 часа после загрузки продуктов.

6.2.2 Масса замораживаемых свежих продуктов в течение суток не должна превышать номинальной замораживающей способности холодильника во избежание потери качества продуктов и сокращения сроков их хранения.

6.2.3 Для замораживания упакованные свежие продукты следует укладывать в МО или в одну из корзин МО в соответствующую зону (см. приложение).

При замораживании максимального количества свежих продуктов рекомендуется достать корзины (кроме нижней) и уложить продукты непосредственно на полки МО.

ВНИМАНИЕ! Не допускайте контакта свежих продуктов, загружаемых для замораживания в МО, и ранее замороженных во избежание повышения температуры замороженных продуктов и сокращения сроков их хранения.

6.3 РАЗМЕЩЕНИЕ ЗАМОРОЖЕННЫХ ПРОДУКТОВ

6.3.1 Замороженные продукты следует укладывать как можно ближе друг к другу, чтобы низкая температура в МО сохранилась дольше в случае нарушений подачи электрической энергии, при выходе из строя холодильника и т.п.

6.3.2 Для загрузки наибольшего количества замороженных продуктов допускается достать корзину (кроме нижней в холодильнике с системой No Frost) и уложить продукты непосредственно на полку МО.

Энергопотребление холодильника, указанное в технических характеристиках, определено в условиях максимальной загрузки продуктами при вынутых корзинах.

6.3.3 Корзины в МО при загрузке и выгрузке продуктов следует выдвигать на себя до упора, а при необходимости достать их из МО рекомендуется взять снизу за переднюю ручку и приподнять вверх.

Для удобства перемещения корзин вне холодильника на боковых поверхностях также предусмотрены ручки.

ВНИМАНИЕ! Для обеспечения циркуляции воздуха в МО задвигайте корзины до упора.

6.4 РАЗМОРАЖИВАНИЕ И УБОРКА МО

6.4.1 В холодильнике с системой без инееобразования No Frost (см. приложение) не требуется размораживание МО. МО необходимо убирать не менее одного раза в год.

6.4.2 Холодильник без системы No Frost, в котором образуется снеговой покров в МО, рекомендуется убирать после каждого размораживания, но не менее двух раз в год.

Если образовался снеговой покров в нижней МО более 3 мм (от 5 до 7 мм – в верхней МО), холодильник следует разморозить в соответствии с 6.4.3. Снеговой покров препятствует передаче холода продуктам.

Для удаления снегового покрова с поверхностей МО при его размораживании используется пластмассовая лопатка (при наличии в комплекте поставки).

ЗАПРЕЩАЕТСЯ применять для удаления снегового покрова металлические предметы во избежание повреждения холодильного агрегата.

6.4.3 Для размораживания и уборки МО необходимо:

- отключить холодильник от электрической сети, вынув вилку шнура питания из розетки;
- вынуть все продукты из МО и разместить их на полках ХО;
- оставить дверь МО открытой;
- удалять талую воду в соответствии с приложением (при отсутствии системы No Frost);
- вымыть отделение в соответствии с 4.4, вытереть насухо.

ВНИМАНИЕ! Для предотвращения появления неприятного запаха в МО тщательно вымойте отделение, комплектующие, уплотнитель, а также зону прилегания уплотнителя к двери.

Таблица 1 — Рекомендации по срокам хранения и размещению в ХО основных продуктов питания

Продукты	Срок хранения, сут.	Размещение в ХО
Мясо сырое, рыба свежая, фарш	От 1 до 2	На нижней полке (наиболее холодное место)
Масло сливочное, сыр (в зависимости от сорта)	От 5 до 7	В барьерах-полках или в емкостях на двери либо на средней полке
Молоко, сливки, кефир	От 1 до 3	В барьерах или в емкости на двери либо на средней полке в ХО
Яйца	10	В барьерах-полках или в емкостях на панели двери
Овощи, фрукты	До 10	В сосудах (для овощей или фруктов)

7 РЕКОМЕНДАЦИИ ПО ХРАНЕНИЮ, ЗАМОРАЖИВАНИЮ ПРОДУКТОВ

7.1 ХРАНЕНИЕ ПРОДУКТОВ В ХО

7.1.1 Чтобы продукты сохранили аромат, цвет, влагу и свежесть, их следует хранить в упаковке или в плотно закрытой посуде. Хранение жидкостей в плотно закрытой посуде предотвращает повышение влажности и появление посторонних запахов в ХО.

7.1.2 Неупакованными могут храниться фрукты и овощи, помещенные в сосуды (вымытые овощи и фрукты следует высушить). При этом возможно образование конденсата на поверхности полки-стекло (нижней) или полки с регулятором влажности (в зависимости от комплектации).

7.1.3 Рекомендации по срокам хранения и размещению основных продуктов питания в ХО приведены в таблице 1.

ВНИМАНИЕ! Растительные масла и жиры не должны попадать на уплотнители дверей и на пластмассовые поверхности холодильника, так как могут вызвать их разрушение.

7.2 ЗАМОРАЖИВАНИЕ И ХРАНЕНИЕ ЗАМОРОЖЕННЫХ ПРОДУКТОВ В МО

7.2.1 Чтобы создать благоприятные условия для обработки холодом, замораживаемые продукты целесообразно разделить на порции и уложить в пакеты. Чем тоньше слой замораживаемого продукта, тем интенсивнее замораживание, выше качество продукта и продолжительнее сроки его хранения. Упаковка должна плотно прилегать к продукту и быть герметично закрыта.

Рекомендации по срокам хранения в МО замороженных продуктов питания (в домашних условиях) приведены в таблице 2.

ВНИМАНИЕ! Соблюдайте сроки хранения замороженных продуктов, указанные на упаковке производителя.

Таблица 2 — Рекомендации по срокам хранения в МО замороженных (в домашних условиях) продуктов питания

Продукты	Срок хранения, месяц
Рыба свежая, морепродукты	До 3
Масло сливочное, сыр (в зависимости от сорта), выпечка	До 6
Мясо сырое, птица	До 9
Овощи, фрукты, ягоды	До 12

ВНИМАНИЕ! Не кладите кубики льда в рот сразу после извлечения из МО и не прикасайтесь к замороженным продуктам мокрыми руками во избежание примерзания.

7.3 Не рекомендуется:

- помещать в холодильник горячие продукты. Следует предварительно охладить их до комнатной температуры;
- замораживать повторно размороженные продукты.

8 ОСОБЕННОСТИ В РАБОТЕ ХОЛОДИЛЬНИКА

8.1 Если не удастся открыть только что закрытую дверь МО или ХО, следует подождать от 1 до 3 минут, пока давление внутри отделения не выравняется с наружным, и открыть дверь.

8.2 Работа холодильника сопровождается шумами, которые носят функциональный характер и не связаны с каким-либо дефектом.

Для поддержания температуры на заданном уровне в холодильнике периодически включаются и выключаются компрессоры. Возникающие при этом шумы автоматически становятся тише, как только в холодильнике устанавливается рабочая температура.

В некоторых моделях холодильников при включении (выключении) компрессора может быть слышен щелчок – срабатывает датчик-реле температуры.

Звуки журчания сопровождают циркуляцию хладагента по трубкам холодильных систем, а незначительные потрескивания связаны с температурными расширениями материалов.

Незначительное гудение связано с работой вентилятора в холодильнике с системой No Frost.

8.3 В процессе эксплуатации холодильника могут возникнуть источники дополнительных шумов.

Усиление шума может быть вызвано неправильной установкой комплектующих (полок-стекло, емкостей и др.) или соприкосновением емкостей с продуктами, размещенными в холодильнике. Шум можно уменьшить, переустановив комплектующие или устранив касание емкостей друг с другом.

Источниками шума могут стать также элементы холодильника (конденсатор, трубки, провода, элементы системы слива талой воды), если после транспортирования (перемещения или неправильной установки после уборки) они стали соприкасаться друг с другом. Отрегулировав положение элементов холодильника или правильно установив их, можно устранить дополнительный шум при работе холодильника.

8.4 Для предотвращения образования конденсата нагревается шкаф холодильника по периметру двери нижней МО или зона поперечины в холодильниках с верхней МО (см. приложение).

Температура нагрева зависит от температуры окружающей среды, количества хранящихся в МО продуктов, а также от загрязненности конденсатора. Повышение температуры нагрева в процессе работы холодильника не является неисправностью.

ВНИМАНИЕ! Не реже одного раза в год чистите пылесосом заднюю стенку холодильника и конденсатор в соответствии с рисунком 8, предварительно отодвинув холодильник от стены. Появление пыли на конденсаторе приводит к повышению расхода электроэнергии.



Рисунок 8

8.5 При перепаде напряжения в электрической сети холодильник включается в работу после восстановления рабочего напряжения с возможной задержкой по времени.

8.6 На поверхностях холодильника в процессе производства допускаются незначительные неровности, вызванные свойствами теплоизоляционного материала, которые не влияют на работу холодильника и не ухудшают теплоизоляцию.

9 РЕКОМЕНДАЦИИ ПО ЭКОНОМИИ ЭЛЕКТРОЭНЕРГИИ

9.1 Потребление электроэнергии холодильником зависит от многих условий, таких как температура окружающей среды, место установки и др.

9.2 Холодильник следует устанавливать в сухом, хорошо проветриваемом помещении на расстоянии не менее 50 см от нагревательных приборов и других источников тепла. Следует избегать попадания прямых солнечных лучей на холодильник.

Для обеспечения циркуляции воздуха над холодильником и с боковых его сторон должно быть свободное пространство на расстоянии не менее 5 см.

Для обеспечения оптимального расстояния до стены помещения необходимо установить упоры задние (при наличии в комплекте поставки).

Не загораживайте вентиляционные отверстия прибора.

9.3 Полки-стекло в ХО и комплектующие рекомендуется располагать равномерно по высоте для обеспечения циркуляции воздуха в отделении.

Корзины в МО при необходимости можно достать из холодильника, однако использование корзин обеспечивает наиболее эффективное энергопотребление.

Не допускается эксплуатация холодильника с системой No Frost без нижней корзины в МО.

9.4 Энергопотребление прибора зависит от установленной температуры в отделении. Не рекомендуется устанавливать температуру ниже необходимого уровня.

Чем выше (теплее) установленная температура, тем ниже энергопотребление, но срок хранения продуктов сокращается.

9.5 При размещении продуктов в холодильнике следует учитывать расположение зон охлаждения в приборе.

Самая холодная зона в ХО располагается непосредственно над сосудами для овощей или фруктов, самая теплая – на верхней полке.

МО условно делится на две зоны: одна зона используется как для замораживания, так и для хранения замороженных продуктов, а другая зона – только для хранения замороженных продуктов.

9.6 Не следует помещать в холодильник горячие продукты и напитки. Их следует предварительно охладить до комнатной температуры во избежание повышения температуры в отделении, что приводит к увеличению длительности работы компрессора и, соответственно, к повышению расхода электроэнергии.

Не рекомендуется размещать продукты:

- вплотную к задней стенке отделения, чтобы не перекрыть воздушные каналы системы No Frost (при наличии);
- вплотную к датчику температуры в отделении (при наличии).

9.7 Продукты для хранения или замораживания следует герметично упаковывать или укладывать в закрытые емкости.

9.8 Замороженные продукты для размораживания рекомендуется перекладывать в ХО, чтобы использовать низкую температуру замороженных продуктов для охлаждения продуктов в ХО.

9.9 Двери холодильника рекомендуется открывать на предельно короткое время. Частое и длительное открывание дверей приводит к повышению температуры в отделениях и, соответственно, к повышению расхода электроэнергии.

9.10 Необходимо регулярно размораживать МО холодильника без системы No Frost. Образование инея на испарителе ведет к снижению эффективности работы холодильного агрегата и увеличению энергопотребления.

9.11 Рекомендуется регулярно чистить конденсатор и заднюю стенку холодильника с помощью пылесоса. Появление пыли на конденсаторе приводит к повышению расхода электроэнергии.

10 ПРАВИЛА ХРАНЕНИЯ И ТРАНСПОРТИРОВАНИЯ

10.1 Упакованный холодильник должен храниться при относительной влажности не выше 80 % в закрытых помещениях с естественной вентиляцией.

10.2 Если холодильник длительное время не будет эксплуатироваться, его следует отключить от электрической сети, вынуть все продукты, разморозить МО, провести уборку отделений. Двери после уборки оставить приоткрытыми, чтобы в отделениях не появился запах.

10.3 Транспортировать холодильник необходимо в рабочем положении (вертикально) любым видом крытого транспорта, надежно закрепив его.

ЗАПРЕЩАЕТСЯ подвергать холодильник ударным нагрузкам при погрузочно-разгрузочных работах.

ВНИМАНИЕ! Не перемещайте холодильник, взявшись за двери, ручки дверей, декоративный щиток (при наличии), чтобы не поломать их.

11 ВОЗМОЖНЫЕ НЕИСПРАВНОСТИ И МЕТОДЫ ИХ УСТРАНЕНИЯ

11.1 Неисправности, которые могут быть устранены потребителем, указаны в таблице 3. Если устранить неисправность самостоятельно не удалось, следует вызвать механика сервисной службы.

11.2 При обращении в сервисную службу необходимо указать модель и заводской номер холодильника.

12 ОСВЕЩЕНИЕ ОТДЕЛЕНИЯ ДЛЯ ХРАНЕНИЯ СВЕЖИХ ПИЩЕВЫХ ПРОДУКТОВ

12.1 Для освещения ХО предусмотрен светильник светодиодный.

12.2 Светодиодному светильнику не требуется техническое обслуживание. В случае его неисправности следует вызвать механика сервисного центра.

13 УТИЛИЗАЦИЯ

13.1 Материалы, применяемые для упаковки холодильника, могут быть полностью переработаны и использованы повторно, если поступят на пункты по сбору вторичного сырья.

ВНИМАНИЕ! Не разрешайте детям играть с упаковочными материалами, так как существует опасность задохнуться, закрывшись в картонной коробке или запутавшись в упаковочной пленке.

13.2 Холодильник, подлежащий утилизации, необходимо привести в непригодность, обрезав шнур питания, и утилизировать в соответствии с действующим законодательством страны.

13.3 Содержащийся в холодильных системах хладагент R600a должен утилизироваться специалистом. Необходимо быть внимательным и следить, чтобы трубки холодильных систем не были повреждены до утилизации.

14 ГАРАНТИЙНЫЕ ОБЯЗАТЕЛЬСТВА И ТЕХНИЧЕСКОЕ ОБСЛУЖИВАНИЕ

14.1 Гарантийный срок эксплуатации холодильника 3 года.

Гарантийный срок эксплуатации исчисляется с даты продажи, а при отсутствии отметки о продаже — с даты изготовления, указанной в заводском номере изделия (см. гарантийную карту).

14.2 Гарантия не распространяется на полку-стекло, пластмассовые изделия, входящие в комплект поставки, щиток декоративный, опоры, уплотнители и доводчики дверей, пластмассовые ручки.

14.3 Гарантийные обязательства не распространяются:

- на проведение ремонта лицами, не включенными в перечень сервисных организаций;
- при эксплуатации изделия на всех видах движущегося транспорта;
- при несоблюдении правил установки, подключения, эксплуатации и требований безопасности, изложенных в руководстве по эксплуатации;
- на механические, химические и термические повреждения изделия и его составных частей;
- на неисправности и повреждения, вызванные экстремаль-

Таблица 3

Возможная неисправность	Вероятная причина	Метод устранения
Не работает включенный в электрическую сеть холодильник, не горит освещение в ХО	Отсутствует напряжение в электрической сети	Проверить наличие напряжения в электрической сети, включив в сеть любой бытовой электрический прибор
	Отсутствует контакт между вилкой шнура питания холодильника и розеткой электрической сети	Обеспечить контакт вилки шнура питания с розеткой
Повышен уровень шума	Неправильно установлен холодильник	Установить холодильник в соответствии с разделом 3
Наличие воды и конденсата в ХО холодильника без системы No Frost	Засорена система слива талой воды	Устранить засорение системы слива воды в соответствии с приложением
Повышена или понижена температура в отделениях, компрессор работает непрерывно	Неплотно закрыты двери	Плотно закрыть двери холодильника
	Нарушены условия эксплуатации	Обеспечить выполнение 1.3, 3.1, 3.2
	Неправильно выбрана температура в отделениях	Произвести регулировку температуры в отделениях
Образование инея на продуктах, конструктивных элементах МО в холодильнике с системой No Frost	Перекрыты воздушные каналы системы No Frost, расположенные на задней стенке МО	Освободить воздушные каналы системы No Frost, расположенные на задней стенке МО
	Частое открывание дверей. Открывание дверей на продолжительное время	Иней исчезает после закрывания двери благодаря работе системы No Frost

ными условиями или действием непреодолимой силы (пожар, стихийные бедствия и т.д.), а также домашними животными, насекомыми и грызунами.

14.4 В гарантийный срок эксплуатации проверка качества работы холодильника производится бесплатно. Доставка холодильника для гарантийного ремонта и возврат его после ремонта производятся силами и средствами организаций, осуществляющих гарантийный ремонт.

Если в результате проверки недостаток холодильника не подтвердился, транспортные расходы оплачивает владелец по прейскуранту сервисной службы.

В случае возникновения недостатка из-за нарушений условий эксплуатации холодильника транспортные расходы и ремонт оплачивает владелец по прейскуранту сервисной службы.

ВНИМАНИЕ! Изготовитель (продавец) не несет ответственности за вред, причиненный жизни, здоровью или имуществу потребителя, вызванный несоблюдением правил установки, подключения и эксплуатации изделия.

Права и обязанности потребителя, продавца и изготовителя регламентируются Законом "О защите прав потребителей".

14.5 Техническое обслуживание и ремонт холодильника в течение всего срока службы должны проводиться квалифицированным механиком сервисной службы.

14.6 Сведения о местонахождении сервисной службы следует получить в организации, продавшей холодильник, а также найти в перечне уполномоченных сервисных организаций, который входит в комплект поставки, или на сайте www.atlant.by.

ВНИМАНИЕ! Требуйте от механика сервисной службы заполнения таблицы 4 (см. с. 54) по всем выполненным работам в период срока службы холодильника.



ХОЛОДИЛЬНИЙ ПРИЛАД

Шановний покупець!

При купівлі холодильного приладу (холодильника, холодильника-морозильника) (далі – холодильник) перевірте правильність заповнення гарантійної карти, наявність штампа організації, що продала його, і дати продажу на відірваних талонах.

Уважно вивчивши керівництво з експлуатації, Ви зможете правильно користуватися холодильником. Зберігайте керівництво з експлуатації протягом всього терміну служби холодильника.

Система менеджменту якості розробки, виробництва та обслуговування виробів ЗАТ «АТЛАНТ» відповідає вимогам СТБ ISO 9001-2015 і зареєстрована в Реєстрі Національної системи підтвердження відповідності Республіки Білорусь під № ВУ/112 05.01. 002.01 00131.

1 ЗАГАЛЬНІ ВІДОМОСТІ

1.1 Керівництво з експлуатації має додаток, в якому вказана інформація про управління холодильником і особливості його експлуатації. Керівництво по експлуатації розроблено для різних моделей холодильників.

У моделі холодильника останні цифри (умовно «XX» або «XXX») позначають номер виконання, який вказаний в гарантійній карті і на табличці холодильника, розташованій ліворуч усередині відділення для зберігання свіжих харчових продуктів (далі – ХВ). Виконання холодильника відрізняються матеріалом покриття зовнішніх поверхонь, колірними рішеннями, класом енергоефективності.

На табличці і гарантійній карті нанесено заводський номер холодильника. Інформація по визначенню тижня і року випуску виробу представлена в гарантійній карті.

1.2 Холодильник призначений для експлуатації в домашніх і аналогічних умовах, а саме:

- в приміщеннях для вживання їжі працівниками магазинів, офісів і в інших службових приміщеннях;
- в селянських (фермерських) господарствах; у готелях, мотелях та інших типах житла для використання постояльцями;
- в готелях, що надають номери з сніданками;
- в місцях громадського харчування та в інших аналогічних місцях нероздрібної торгівлі.

Не рекомендується експлуатувати холодильник у спальних приміщеннях. Слід враховувати, що робота холодильника супроводжується функціональними шумами і звуками.

УВАГА! Приміщення, у якому слід експлуатувати холодильник, повинно мати об'єм, виходячи з розрахунку не менше 1 м³ на 8 г холодоагенту у R600a у виробі. Маса холодоагенту вказана на табличці холодильника.

1.3 Експлуатувати холодильник необхідно:

- при температурі навколишнього середовища, зазначеної в додатку;

- в діапазоні номінальних напруг 220 – 230 В при відхиленні напруги ± 10 % від номінальної і частоті (50 ± 1) Гц в електричній мережі змінного струму;

- при відносній вологості не більше 75%.

За інших умов експлуатації теплоенергетичні характеристики холодильника можуть не відповідати зазначеним виробником.

1.4 У комплект поставки входять: комплектуючі вироби, керівництво з експлуатації з додатком, перелік уповноважених сервісних організацій, гарантійна карта та етикетка енергетичної ефективності холодильних приладів (далі – етикетка).

У гарантійній карті наведені знаки відповідності холодильника технічним регламентам, у таблицях розміщені технічний лист (мікрофіша) з характеристиками холодильника та інформація про кількість комплектуючих.

1.5 Виробник, зберігаючи незмінними основні технічні характеристики холодильника, може удосконалювати його конструкцію.

УВАГА! Виробник (продавець) не несе відповідальності (в тому числі і в гарантійний період) за дефекти і пошкодження виробу, що виникли внаслідок порушення умов експлуатації або його зберігання, дії непереборної сили (пожежі, стихійного лиха тощо), впливу домашніх тварин, комах і гризунів.

2 ВИМОГИ БЕЗПЕКИ

2.1 Холодильник – електропобутової прилад, тому при його експлуатації слід дотримуватися загальних правил електробезпеки.

2.2 Прилад не призначений для використання особами (включаючи дітей) зі зниженими фізичними, чуттєвими або розумовими здібностями або за відсутності у них життєвого досвіду або знань, якщо вони не знаходяться під контролем або не проінструктовані про використання приладу особою, відповідальною за їх безпеку.

Діти повинні знаходитися під контролем для недопущення гри з приладом.

2.3 За типом захисту від ураження електричним струмом холодильник відноситься до класу I і повинен підключатися до електричної мережі через двухполюсную розетку з заземлюючим контактом.

Для установки розетки із заземлюючим контактом необхідно звернутися до кваліфікованого електрика. Розетка повинна бути встановлена у місці, доступному для екстреного відключення холодильника від зовнішньої електричної мережі.

ЗАБОРОНЯЄТЬСЯ заземлення прокладати окремим дротом від газового, опалювального, водопровідного або каналізаційного устаткування.

УВАГА! Виробник (продавець) не несе відповідальності за заповідяну шкоду здоров'ю і власності, якщо він викликає недотриманням вказаних вимог до підключення.

2.4 Перед підключенням холодильника до електричної мережі необхідно візуально перевірити відсутність ушкоджень шнура живлення та вилки. При пошкодженні шнура живлення його заміну, щоб уникнути небезпеки, повинен виробляти виробник, сервісна служба або аналогічний кваліфікований персонал.

2.5 Необхідно відключати холодильник від електричної мережі, вийнявши вилку шнура живлення з розетки, при:

- прибиранні холодильника;
- перестановці його на інше місце;
- митті підлоги під ним.

УВАГА! При роботі холодильника компресор нагрівається і може стати причиною опіку при дотику до нього.

2.6 У холодильній системі холодильника міститься холодоагент ізобутан (R600a).

УВАГА! Не допускайте ушкодження контурів холодильних систем.

УВАГА! Не використовуйте механічні пристрої або інші засоби для прискорення процесу розморожування.

Не застосовуйте предмети та пристрої для видалення снігового покриву, не рекомендовані в керівництві з експлуатації холодильника.

УВАГА! Не використовуйте електричні прилади усередині холодильника.

УВАГА! При ушкодженні контуру холодильної системи необхідно ретельно провітрити приміщення і не допускати появи відкритих джерел вогню поблизу холодильника, оскільки ізобутан легкозаймистий газ.

УВАГА! Не встановлюйте холодильник в безпосередній близькості від легкозаймистих і розповсюджуючих вогонь предметів і речовин (штори, лаки, фарби тощо).

ЗАБОРОНЯЄТЬСЯ вбудовувати холодильник в меблі (крім вбудованого холодильника), а також перекирвати зазор, утворений задніми упорами, між стіною приміщення і задньою стінкою холодильника.

ЗАБОРОНЯЄТЬСЯ встановлювати холодильник в нішу, якщо над холодильником і з бічних сторін немає вільного простору (див. 3.2).

УВАГА! Забороняється встановлювати холодильник у з'їткненні з металевими раковинами, трубами водопроводу, опалення, каналізації і газопостачання, з іншими металевими заземленими комунікаціями.

Для забезпечення електричної і пожежної безпеки ЗАБОРОНЯЄТЬСЯ:

- підключати холодильник до електричної мережі, що має несправний захист від струмових перевантажень. Електрична мережа повинна мати пристрій захисту, розрахований на струм 10 А;
- використовувати для підключення холодильника до електричної мережі перехідники, багатомісні розетки (мають два і більше місць підключення) і подовжувальні шнури;
- вставляти і виймати вилку шнура живлення з розетки мokrими руками;
- відключати холодильник від електричної мережі, взявшись за шнур живлення;
- зберігати в холодильнику міцні алкогольні напої з вмістом спирту 40° і вище) в нещільно закритих пляшках;
- зберігати в холодильнику вибухонебезпечні і вибухові речовини, а також аерозольні балончики з легкозаймистими пропелентами;
- зберігати в морозильному відділенні (далі – МВ) скляні ємності з замерзаючими рідинами;
- експлуатувати холодильник при відсутності посудини для збору талої води на компресорі;
- встановлювати на холодильник інші електричні прилади (мікрохвильова піч, тостер та ін), а також ємності з рідинами, кімнатні рослини, щоб уникнути попадання вологи на елементи електропроводки.

2.7 Ремонт холодильника повинен проводитися тільки кваліфікованим механіком уповноваженої виробником сервісної служби (далі – сервісної служби), так як після некваліфіковано виконаного ремонту виріб може стати джерелом небезпеки.

2.8 У разі виникнення несправності в роботі холодильника, пов'язаної з появою електричного тріска, задимлення тощо, слід негайно відключити холодильник від електричної мережі, вийнявши вилку шнура живлення з розетки, і викликати механіка сервісної служби.

При виникненні пожежі слід негайно відключити холодильник від електричної мережі, вжити заходів до гасіння пожежі та викликати пожежну службу.

2.9 Термін служби холодильника 10 років.

УВАГА! Після закінчення терміну служби холодильника виробник не несе відповідальності за безпечну роботу виробу. Подальша експлуатація може бути небезпечною, оскільки значно збільшується ймовірність виникнення електро- та пожежонебезпечних ситуацій через природне старіння матеріалів і зносу складових частин холодильника.

3 УСТАНОВКА ХОЛОДИЛЬНИКА

3.1 Холодильник необхідно встановити в місці, недоступному для прямих сонячних променів, на відстані не менше 50 см

від нагрівальних приладів (газових і електричних плит, печей і радіаторів опалення).

3.2 Над холодильником і з бічних його сторін має бути вільний простір на відстані не менше 5 см для циркуляції повітря.

УВАГА! Не загороджуйте вентиляційні отвори, розташовані в корпусі холодильника або у вбудованій конструкції.

ЗАБОРОНЯЄТЬСЯ розташовувати будь-навісне кухонне обладнання над холодильником ближче, ніж на 5 см.

3.3 Холодильник слід виставити горизонтально відносно підлоги, вкручуючи або викручуючи регульовані опори відповідно до малюнку 1. Холодильник повинен стійко стояти на опорах і роликах.

Для довільного закривання дверей (двері) рекомендується встановити холодильник з невеликим нахилом назад, повертаючи опори.

4 ПІДГОТОВКА ХОЛОДИЛЬНИКА ДО ЕКСПЛУАТАЦІЇ

4.1 Звільнити комплектуючі від пакувальних матеріалів.

Видалити захисну поліетиленову плівку (при наявності) із зовнішніх поверхонь шафи і дверей холодильника.

4.2 Зняти фіксатори (при наявності) з полиці-скла відповідно до малюнку 2. Для цього необхідно:

- перемістити один фіксатор у напрямку стрілки до упору, потім – інший, притримуючи при цьому полицю-скло;
- дістати полицю-скло з ХВ відповідно до 5.1.4;
- зняти фіксатори з полиці-скла і встановити її на обране місце.

При необхідності транспортування холодильника допускається використовувати фіксатори повторно, встановивши їх на полицю-скло в зворотній послідовності.

4.3 Після транспортування холодильника перед включенням в електричну мережу слід витримати не менше півгодини.

Після транспортування при температурі навколишнього середовища нижче 0 °С холодильник слід витримати не менше 4 годин з відкритими дверима (дверима) при кімнатній температурі.

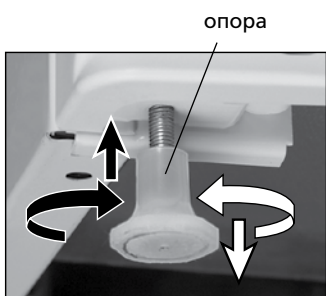
4.4 Вимити зовнішні забарвлені поверхні холодильника м'якою тканиною, змоченою в теплій воді або в слабкому мильному розчині, приготовленому в теплій воді. Комплектуючі та пластмасові поверхні всередині холодильника вимити м'якою тканиною, змоченою в слабкому мильному або содовому розчині, приготованому в теплій воді (1 чайна ложка харчової соди на 1 л води). Потім протерти м'якою тканиною, змоченою в чистій воді і витерти досуха. Холодильник ретельно провітрити.

ЗАБОРОНЯЄТЬСЯ використовувати при митті холодильника губки з абразивними елементами, абразивні пасти, поліруючі та миючі засоби, що містять кислоти, розчинники, а також засоби для миття посуду.

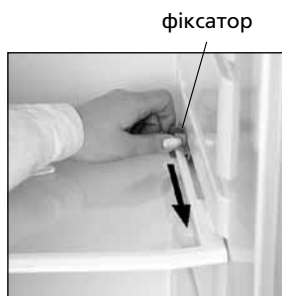
УВАГА! Не видаляйте табличку з повною інформацією про холодильник, розташовану всередині ХВ відповідно з малюнком 3. Ця інформація важлива для технічного обслуговування і ремонту холодильника протягом усього терміну служби.

4.5 Встановити упори задні згідно з малюнком 4: вставити прямокутний виступ упору між прутками конденсатора і повернути упор на 90°.

4.6 Двері (двері) холодильника, дверцята морозильного відділення (при наявності) можна перенавісити на правостороннє відкривання. Щоб виключити поломку холодильника при перенавішуванні дверей, рекомендується звернутися в сервісну службу.



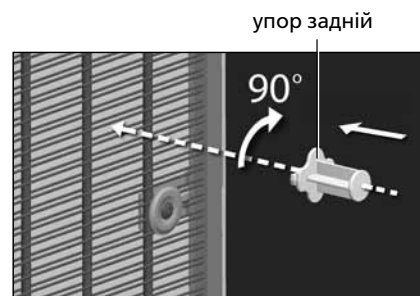
Малюнок 1



Малюнок 2



Малюнок 3



Малюнок 4

При зверненні в сервісну службу послуга по перенавішуванні дверей проводиться на платній основі за прејскурантом.

У моделях холодильників МХ-282Х-ХХ і ХМ-452Х-ХХХ-ND для перенавіски дверей потрібні додаткові деталі, що не входять до комплекту виробу. Необхідні деталі можна придбати в сервісній службі на платній основі.

УВАГА! Виробник не несе відповідальності за гарантійними зобов'язаннями у разі виникнення дефектів у виробі, які пов'язані із самостійним перенавішуванням дверей споживачем або третіми особами.

4.7 Підключити холодильник до електричної мережі: вставити вилку шнура живлення в розетку.

УВАГА! Повторне підключення холодильника після його відключення від електричної мережі допускається не раніше, ніж через 5 хвилин.

5 ЕКСПЛУАТАЦІЯ ВІДДІЛЕННЯ ДЛЯ ЗБЕРІГАННЯ СВІЖИХ ХАРЧОВИХ ПРОДУКТІВ

5.1 ЗБЕРІГАННЯ І РОЗМІЩЕННЯ ПРОДУКТІВ У ХВ

5.1.1 При розміщенні продуктів слід враховувати, що найхолодніша зона в ХВ розташовується безпосередньо над посудинами для овочів або фруктів, найтепліша — на верхній полиці.

5.1.2 Температура в ХВ залежить від кількості знову завантажуваних продуктів, частоти відкривання дверей, місця установки холодильника в приміщенні і т. п.

5.1.3 Точно виміряти температуру в ХВ можливо тільки в лабораторних умовах. Температура повітря у відділенні залежить від режиму роботи холодильника і змінюється швидше, ніж температура продуктів.

Приблизно можна виміряти температуру в ХВ, попередньо встановивши на 12 годин склянку з водою і термометром на середню полицю. При вимірюванні температури двері ХВ не відкривати.

5.1.4 Положення полиць-скло в ХВ, крім полиці-скло (нижній), можна міняти по висоті: піднявши задній або передній край (залежно від конструкції), полицю-скло висунути на себе і встановити на нове місце.

В холодильнику, що вбудовується в меблі, для переустановлення полиці-скло слід:

- підняти задній край полиці-скло і висувати її на себе, поки з направляючих не вийдуть бічні опорні частини полиці у відповідності з малюнком 5;

- опускаючи передній край полиці-скло вниз, перевести її у вертикальне положення;

- вивести зачепи з напрямних і дістати полицю-скло.

Встановлення полиці-скла на нове місце провести в зворотній послідовності.

5.1.5 На скляних полицях ХВ може утворюватися конденсат (краплі води). Його поява викликана підвищенням вологості повітря у відділенні, яке пов'язано: з підтримкою великої кількості овочів і фруктів, з частим або тривалим відкриванням дверей; з підвищенням температури в ХВ; з недотриманням умов експлуатації згідно з 1.3 і рекомендацій по зберіганню продуктів відповідно до 7.1; із засміченням системи зливу (див. додаток). Для видалення конденсату з полиці-скло використовується легковираючий вологу матеріал.

5.1.6 Положення бар'єр-полиць або ємностей (в залежності від комплектації) на дверях можна змінювати по висоті:

- з бар'єр-полиці зняти обмежувач (малий) (при наявності).

Натискаючи на бічну поверхню бар'єр-полиці у відповідності з малюнком 6, звільнити елементи кріплення з одного боку, потім з іншого. При установці на нове місце вставити елементи кріплення з одного боку бар'єр-полиці в пази на панелі дверей і, натискаючи з іншого боку на бічну поверхню, встановити бар'єр-полицю. Встановити обмежувач (малий);

- ємність у відповідності з малюнком 7 підняти двома руками вгору і звільнити пази з елементами кріплення на дверях. Вибрати місце установки і встановити ємність, поєднавши пази з елементами кріплення на панелі дверей.

5.2 ПРИБИРАННЯ ХВ

5.2.1 Для прибирання ХВ необхідно:

- відключити холодильник від електричної мережі, вийнявши вилку шнура живлення з розетки;

- дістати всі продукти з ХВ;

- вимити ХВ згідно з 4.4, витерти насухо.

УВАГА! Для запобігання появи неприємного запаху в ХВ ретельно вимийте відділення, комплектуючі, ущільнювач, а також зону прилягання ущільнювача до дверей.

6 ЕКСПЛУАТАЦІЯ МОРОЗИЛЬНОГО ВІДДІЛЕННЯ

6.1 ЗБЕРІГАННЯ ЗАМОРОЖЕНИХ ПРОДУКТІВ

6.1.1 При включенні холодильника МВ працює в режимі «Зберігання», який забезпечує якісне зберігання заморожених продуктів. Умовно МВ ділиться на дві зони: одна зона використовується як для заморожування, так і для зберігання заморожених продуктів, а інша зона — тільки для зберігання заморожених продуктів (див. додаток).

6.1.2 Температура в МВ залежить від кількості продуктів, що зберігаються і знову завантажуються, частоти відкривання дверей, місця установки холодильника в приміщенні і т. п.

УВАГА! Продукти, укладені на полицю МВ, не повинні перекривати повітряні канали системи без утворення інею (далі — система No Frost) на задній стінці.

6.2 ЗАМОРОЖУВАННЯ СВІЖИХ ПРОДУКТІВ

6.2.1 Свіжі продукти заморожуються при роботі МВ в режимі «Зберігання».

Деякі моделі холодильника мають додатковий режим роботи МВ для заморожування свіжих продуктів великої маси — режим (функція) «Заморожування», «Суперзамороживание (див. додаток)». Включити додатковий режим роботи МВ слід заздалегідь, за 24 години до наповнення МВ свіжими продуктами. Вимкнути — через 24 години після завантаження продуктів.

6.2.2 Маса свіжих продуктів, що заморожуються, протягом доби не повинна перевищувати номінальної потужності заморожування холодильника, щоб уникнути втрати якості продуктів і скорочення термінів їх зберігання.

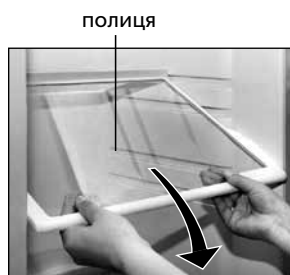
6.2.3 Для заморожування упаковані свіжі продукти слід укладати в МВ або в одну з кошиків МВ у відповідну зону (див. додаток).

При заморожуванні максимальної кількості свіжих продуктів рекомендується дістати кошика (крім нижньої) і укласти продукти безпосередньо на полиці МВ.

УВАГА! Не допускайте контакту свіжих продуктів, що завантажуються для заморожування в МВ, і раніше заморожених щоб уникнути підвищення температури заморожених продуктів і скорочення термінів їх зберігання.

6.3 РОЗМІЩЕННЯ ЗАМОРОЖЕНИХ ПРОДУКТІВ

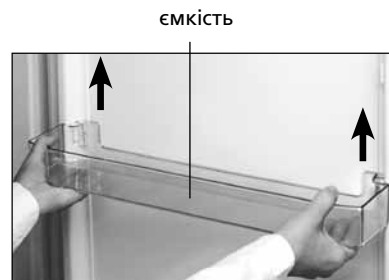
6.3.1 Заморожені продукти слід укладати як можна ближче один до одного, щоб низька температура в МВ збереглася до-



Малюнок 5



Малюнок 6



Малюнок 7

вше у разі порушень подачі електричної енергії, при виході з ладу холодильника і т. п.

6.3.2 Для завантаження найбільшої кількості заморожених продуктів допускається дістати кошик (крім нижньої холодильника з системою No Frost) і укласти продукти безпосередньо на полицю МВ.

Енергоспоживання холодильника, зазначене в технічних характеристиках, визначено в умовах максимального завантаження продуктами при виїнятих кошиках.

6.3.3 Кошки в МВ при завантаженні і розвантаженні продуктів слід висувати на себе до упору, а при необхідності дістати їх з МВ рекомендується взяти знизу за передню ручку і підняти вгору.

Для зручності переміщення кошиків поза холодильником на бічних поверхнях також передбачені ручки.

УВАГА! Для забезпечення циркуляції повітря в МВ засувати кошки до упору.

6.4 РОЗМОРОЖУВАННЯ І ПРИБИРАННЯ МВ

6.4.1 У холодильнику з системою без утворення інею No Frost (див. додаток) не потрібно розморожування МВ. МВ необхідно прибирати не менш одного разу на рік.

6.4.2 Холодильник без системи No Frost, в якому утворюється сніговий покрив в МВ, рекомендується прибирати після кожного розморожування, але не менше двох разів на рік.

Якщо утворився сніговий покрив у нижній МВ більше 3 мм (від 5 до 7 мм – у верхньому МВ), холодильник слід розморозити відповідно до 6.4.3. Сніговий покрив перешкоджає передачі холоду продуктам. Для видалення снігового покриття з поверхонь МВ при його розморожуванні використовується пластмасова лопатка (за наявності в комплекті поставки).

ЗАБОРОНЯЄТЬСЯ застосовувати для видалення снігового покриття металеві предмети, щоб уникнути пошкодження холодильного агрегату.

6.4.3 Для розморожування і прибирання МВ необхідно:

- відключити холодильник від електричної мережі, виїнявши вилку шнура живлення з розетки;
- виїняти всі продукти з МВ і розмістити їх на полицях ХВ;
- залишити двері МВ відкритими;
- видаляти талу воду згідно з додатком (при відсутності системи No Frost);
- вимити відділення відповідно до 4.4, витерти насухо.

УВАГА! Для запобігання появи неприємного запаху в МВ ретельно вимийте відділення, комплектуючі, ущільнювач, а також зону прилягання ущільнювача до дверей.

7 РЕКОМЕНДАЦІЇ ЩОДО ЗБЕРІГАННЯ, ЗАМОРОЖУВАННЯ ПРОДУКТІВ

7.1 ЗБЕРІГАННЯ ПРОДУКТІВ В ХВ

7.1.1 Щоб продукти зберегли аромат, колір, вологу і свіжість, їх слід зберігати в упаковці або в щільно закритому посуді. Зберігання рідин в щільно закритому посуді запобігає підвищенню вологості і появи сторонніх запахів у ХВ.

7.1.2 Неупаковані можуть зберігатися фрукти і овочі, розташовані у посудини (вимиті овочі та фрукти слід висушити).

Таблиця 1 – Рекомендації щодо термінів зберігання та розміщення в ХВ основних продуктів харчування

Продукти	Термін зберігання, днів	Розміщення в ХВ
М'ясо сире, риба свіжа, фарш	Від 1 до 2	На нижній полиці (найбільш холодне місце)
Масло вершкове, сир (в залежності від сорту)	Від 5 до	В бар'єрах-полицях або в ємностях на дверях або на середній полиці
Молоко, вершки, кефір	Від 1 до 3	В бар'єрах або в ємностях на дверях або на середній полиці в ХВ
Яйця	10	В бар'єрах-полицях або в ємностях на панелі дверей
Овочі, фрукти	До 10	В посудинах (для овочів або фруктів)

При цьому можливе утворення конденсату на поверхні полиці-скло (нижній) або полиці з регулятором вологості (залежно від комплектації).

7.1.3 Рекомендації щодо термінів зберігання та розміщення основних продуктів харчування в ХВ, наведені в таблиці 1.

УВАГА! Рослинні масла і жири не повинні потрапляти на ущільнювачі дверей і на пластмасові поверхні холодильника, так як можуть викликати їх руйнування.

7.2 ЗАМОРОЖУВАННЯ ТА ЗБЕРІГАННЯ ЗАМОРОЖЕНИХ ПРОДУКТІВ В МВ

7.2.1 Щоб створити сприятливі умови для обробки холодом, продукти, що заморожуються, доцільно розділити на порції і укласти в пакети. Чим тонше шар продукту, що заморожуються, тим інтенсивніше заморожування, вище якість продукту і триваліше терміни його зберігання. Упаковка повинна щільно прилягати до продукту і бути герметично закрита.

Рекомендації по термінах зберігання в МВ заморожених продуктів харчування (в домашніх умовах) наведені в таблиці 2.

УВАГА! Дотримуйтесь термінів зберігання заморожених продуктів, що зазначені на упаковці виробника.

УВАГА! Не кладіть кубики льоду в рот відразу після вилучення з МВ і не торкайтеся заморожених продуктів мокрими руками щоб уникнути примерзання.

7.3 Не рекомендується:

- поміщати в холодильник гарячі продукти. Слід попередньо охолодити їх до кімнатної температури;
- заморожувати повторно розморожені продукти.

8 ОСОБЛИВОСТІ У РОБОТІ ХОЛОДИЛЬНИКА

8.1 Якщо не вдається відкрити тільки що зачинені двері МВ або ХВ, слід почекати від 1 до 3 хвилин, поки тиск всередині камери не вирівняється з зовнішнім, і відкрити двері.

8.2 Робота холодильника супроводжується шумами, які носять функціональний характер і не пов'язані з яким-небудь дефектом.

Для підтримки температури на заданому рівні в холодильнику періодично вмикаються і вимикаються компресори. Виникаючі при цьому шуми автоматично стають тихіше, як тільки в холодильнику встановлюється робоча температура.

У деяких моделях холодильників при вмиканні (вимиканні) компресора може бути чути клацання – спрацьовує датчик-реле температури.

Звуки дзюрчання супроводжують циркуляцію холодоагента по трубах холодильних систем, а незначні потрiскування пов'язані з температурними розширеннями матеріалів.

Незначне гудіння пов'язано з роботою вентилятора холодильника з системою No Frost.

8.3 У процесі експлуатації холодильника можуть виникнути джерела додаткових шумів.

Посилення шуму може бути викликано неправильною установкою комплектуючих (полиць-скло, ємностей та ін.) або зіткненням ємностей з продуктами, розміщеними в холодильнику. Шум можна зменшити, переустановивши комплектуючі або усунувши дотик ємностей один з одним.

Джерелами шуму можуть стати також елементи холодильника (конденсатор, трубки, дроти, елементи системи зливу талої води), якщо після транспортування (переміщення або неправильної

Таблиця 2 – Рекомендації за термінами зберігання в МВ заморожених (в домашніх умовах) продуктів харчування

Продукти	Термін зберігання, місяць
Риба свіжа, морепродукти	До 3
Масло вершкове, сир (в залежності від сорту), випічка	До 6
М'ясо сире, птиця	До 9
Овочі, фрукти, ягоди	До 12



Малюнок 8

установки після прибирання) вони стали торкатися один з одним. Відрегулювавши положення елементів холодильника або правильно встановивши їх, можна усунути додатковий шум при роботі холодильника.

8.4 Для відвертання утворення конденсату нагрівається шафа холодильника по периметру дверей нижньої МВ або зона поперечки в холодильниках з верхнім МВ (див. додаток).

Температура нагріву залежить від температури навколишнього середовища, кількості продуктів, що зберігаються в МВ, а також від забруднення конденсатора. Підвищення температури нагрівання в процесі роботи холодильника не є несправністю.

УВАГА! Не рідше одного разу на рік потрібно чистити пилососом задню стінку холодильника і конденсатор у відповідності з малюнком 8, попередньо відсунувши холодильник від стіни. Поява пилу на конденсаторі призводить до підвищення витрат електроенергії.

8.5 При перепаді напруги в електричній мережі холодильник включається в роботу після відновлення робочої напруги з можливою затримкою за часом.

8.6 На поверхнях холодильника в процесі виробництва допускаються незначні нерівності, викликані властивостями теплоізоляційного матеріалу, які не впливають на роботу холодильника і не погіршують теплоізоляцію.

9 РЕКОМЕНДАЦІЇ ЩОДО ЕКОНОМІЇ ЕЛЕКТРОЕНЕРГІЇ

9.1 Споживання електроенергії холодильником залежить від багатьох умов, таких як температура навколишнього середовища, місце установки та ін.

9.2 Холодильник слід встановлювати в сухому, добре провітрюваному приміщенні на відстані не менше 50 см від нагрівальних приладів і інших джерел тепла. Слід уникати потрапляння прямих сонячних променів на холодильник.

Для забезпечення циркуляції повітря над холодильником та з бічних його сторін має бути вільний простір на відстані не менш 5 см.

Для забезпечення оптимального відстані до стіни приміщення необхідно встановити задні упори (при наявності в комплекті поставки).

Не загороджуйте вентиляційні отвори приладу.

9.3 Поліці-скло в ХВ та комплектуючі рекомендується розташовувати рівномірно по висоті для забезпечення циркуляції повітря у відділенні.

Кошики в МВ при необхідності можна дістати з холодильника, проте використання кошиків забезпечує найбільш ефективне енергоспоживання.

Не допускається експлуатація холодильника з системою No Frost без нижнього кошика в МВ.

9.4 Енергоспоживання приладу залежить від встановленої температури у відділенні. Не рекомендується встановлювати температуру нижче необхідного рівня.

Чим вище (тепліше) встановлена температура, тим нижче енергоспоживання, але термін зберігання продуктів скорочується.

9.5 При розміщенні продуктів в холодильнику слід враховувати розташування зон охолодження в приладі.

Найхолодніша зона в ХВ розташовується безпосередньо над посудинами для овочів або фруктів, найтепліша — на верхній полиці.

МВ умовно ділиться на дві зони: одна зона використовується як для заморожування, так і для зберігання заморожених продуктів, а інша зона — тільки для зберігання заморожених продуктів.

9.6 Не слід поміщати в холодильник гарячі продукти і напої. Їх слід попередньо охолодити до кімнатної температури, щоб уникнути підвищення температури у відділенні, що призводить до збільшення тривалості роботи компресора і, відповідно, до підвищення витрат електроенергії.

Не рекомендується розміщувати продукти:

– впритул до задньої стінки відділення, щоб не перекрити повітряні канали системи No Frost (при наявності);

– впритул до датчика температури у відділенні (при наявності).

9.7 Продукти для зберігання чи заморожування слід герметично упакувати або укладати в закриті ємності.

9.8 Заморожені продукти для розморожування рекомендується перекладати в ХВ, щоб використовувати низьку температуру заморожених продуктів для охолодження продуктів в ХВ.

9.9 Двері холодильника рекомендується відкривати на короткий час. Часте і тривале відкривання дверей приводить до підвищення температури у відділеннях і, відповідно, до підвищення витрат електроенергії.

9.10 Необхідно регулярно розморожувати МВ холодильника без системи No Frost. Утворення інею на випарнику веде до зниження ефективності роботи холодильного агрегату і збільшення енергоспоживання.

9.11 Рекомендується регулярно чистити конденсатор та задню стінку холодильника за допомогою пилососа. Поява пилу на конденсаторі приводить до підвищення витрат електроенергії.

10 ПРАВИЛА ЗБЕРІГАННЯ І ТРАНСПОРТУВАННЯ

10.1 Упакований холодильник повинен зберігатися при відносній вологості не вище 80 % в закритих приміщеннях з природною вентиляцією.

10.2 Якщо холодильник тривалий час не буде експлуатуватися, його слід відключити від електричної мережі, вийняти всі продукти, розморозити МВ, провести прибирання відділень. Двері після збирання залишити відкритими, щоб у відділеннях не з'явився запах.

10.3 Транспортувати холодильник необхідно в робочому положенні (вертикально) будь-яким видом критого транспорту, надійно закріпивши його.

ЗАБОРОНЯЄТЬСЯ піддавати холодильник ударним навантаженням при вантажно-розвантажувальних роботах.

УВАГА! Не рухайте холодильник, взявшись за двері, ручки дверей, декоративний щиток (при наявності), щоб не поламати їх.

11 МОЖЛИВІ НЕСПРАВНОСТІ І МЕТОДИ ЇХ УСУНЕННЯ

11.1 Несправності, які можуть бути усунені споживачем, вказані в таблиці 3. Якщо усунути несправність самостійно не вдалося, слід викликати механіка сервісної служби.

11.2 При зверненні в сервісну службу необхідно вказати модель, заводський номер холодильника.

12 ОСВІТЛЕННЯ ВІДДІЛЕННЯ ДЛЯ ЗБЕРІГАННЯ СВІЖИХ ХАРЧОВИХ ПРОДУКТІВ

12.1 Для освітлення ХВ передбачений світильник світлодіодний.

12.2 Світлодіодному світильнику не потрібне технічне обслуговування. У разі його несправності слід викликати механіка сервісного центру.

13 УТИЛІЗАЦІЯ

13.1 Матеріали, що застосовуються для пакування холодильника, можуть бути повністю перероблені і використані повторно, якщо надійдуть на пункти по збору вторинної сировини.

УВАГА! Не дозволяйте дітям гратися з пакувальними матеріалами, так як існує небезпека задихнутися, закрившись в картонній коробці або залуптавшись в пакувальній плівці.

13.2 Холодильник, що підлягає утилізації, необхідно привести в непридатність, обрізавши шнур живлення, і утилізувати згідно з чинним законодавством країни.

Таблиця 3

Можлива несправність	Ймовірна причина	Метод усунення
Не працює включений в електричну мережу холодильник, не горить освітлення в ХВ	Відсутня напруга в електричній мережі	Перевірити наявність напруги в електричній мережі, включивши в мережу будь-побутовий електричний прилад
	Відсутній контакт між виделкою шнура живлення холодильника і розеткою електричної мережі	Забезпечити контакт вилки шнура живлення з розеткою
Підвищений рівень шуму	Неправильно встановлений холодильник	Встановити холодильник у відповідності з розділом 3
Наявність води і конденсату в ХВ холодильника без системи No Frost	Засмічена система зливу талої води	Усунути засмічення системи зливу води згідно з додатком
Підвищена або знижена температура у відділеннях, компресор працює безперервно	Нещільно закриті двері	Щільно закрити двері холодильника
	Порушені умови експлуатації	Забезпечити виконання 1.3, 3.1, 3.2
	Неправильно обрана температура у відділеннях	Провести регулювання температури у відділеннях
Утворення інею на продуктах, конструктивних елементах МВ в холодильнику с системою No Frost	Перекриті повітряні канали системи No Frost, розташовані на задній стінці МВ	Звільнити повітряні канали системи No Frost, розташовані на задній стінці МВ
	Часте відкривання дверей. Відкривання дверей на тривалий час	Іній зникає після закривання дверей завдяки роботі системи No Frost

13.3 Холодоагент, що міститься в холодильних системах R600a, повинен утилізуватися фахівцем. Необхідно бути уважним і стежити, щоб трубки холодильних систем не були пошкоджені до утилізації.

14 ГАРАНТІЙНІ ЗОБОВ'ЯЗАННЯ І ТЕХНІЧНЕ ОБСЛУГОВУВАННЯ

14.1 Гарантійний термін експлуатації холодильника 3 роки.

Гарантійний термін експлуатації обчислюється від дати продажу, а при відсутності відмітки про продаж – з дати виготовлення, зазначеної в заводському номері виробу (див. гарантійну карту).

14.2 Гарантія не поширюється на полку-скло, пластмасові вироби, які постачаються разом, щиток декоративний, опори, ущільнювачі і довідники дверей, пластмасові ручки.

14.3 Гарантійні зобов'язання не поширюються:

- на проведення ремонту особами, які не включені до переліку сервісних організацій;
- при експлуатації виробу на всіх видах рухомого транспорту;
- при недотриманні правил установки, підключення, експлуатації та вимог безпеки, викладених в керівництві з експлуатації;
- на механічні, хімічні та термічні ушкодження виробу і його складових частин;
- на несправності та пошкодження, викликані екстремальними умовами чи дією непереборної сили (пожежа, стихійні лиха тощо), а також домашніми тваринами, комахами та гризунами.

14.4 В гарантійний термін експлуатації перевірка якості роботи холодильника проводиться безкоштовно. Доставка холодильника для гарантійного ремонту і повернення його після ремонту здійснюються силами і засобами організацій, що здійснюють гарантійний ремонт.

Якщо в результаті перевірки недолік холодильника не підтвердився, транспортні витрати оплачує власник за прейскурантом сервісної служби.

У разі виникнення недоліку через порушення умов експлуатації холодильника транспортні витрати та ремонт оплачує власник за прейскурантом сервісної служби.

УВАГА! Виробник (продавець) не несе відповідальності за шкоду, заподіяну життю, здоров'ю або майну споживача, викликаний недотриманням правил установлення, підключення та експлуатації виробу.

Права та обов'язки споживача, продавця і виробника регламентуються Законом «Про захист прав споживачів».

14.5 Технічне обслуговування і ремонт холодильника протягом усього терміну служби повинні проводитися кваліфікованим механіком сервісної служби.

14.6 Відомості про місцезнаходження сервісної служби слід отримати в організації, що продала холодильник, а також знайти в переліку уповноважених сервісних організацій, який входить в комплект поставки, або на сайті www.atlant.by.

УВАГА! Вимагайте від механіка сервісної служби заповнення таблиці 4 (див. с. 54) по усім виконаним роботам в період терміну служби холодильника.



ТОҒАЗЫТҚЫШ ҚҰРЫЛҒЫЛАРЫН

Құрметті сатып алушы!

Тоңазыту аспабын сатып алу кезінде (тоңазытқыш, тоңазытқышты-мұздатқышты) (бұдан былай — тоңазытқыш) кепілдеме картасының дұрыс толтырылуын, оны сатқан ұйымның мөртабанының болуын және үзбелі талондардағы сатылған күнді тексеріңіз. Пайдалану жөніндегі нұсқаулықты мұқият оқып шығып, Сіз тоңазытқышты дұрыс пайдалана аласыз. Пайдалану жөніндегі нұсқаулықты тоңазытқыштың күллі қызмет ету мерзімі бойы сақтаңыз.

«АТЛАНТ» ЖАҚ бұйымдарын өзірлеу және өндіру сапа менеджменті жүйесі СТБ ISO 9001-2015 талаптарына сәйкес келеді және №BY/112 05.01. 002. 01 00131 нөмірімен Беларусь Республикасы Сәйкестікті растаудың Ұлттық жүйесі тізілімінде тіркелген.

1 ЖАЛПЫ МАҒЛҰМАТ

1.1 Пайдалану туралы нұсқаулықтар тоңазытқышты басқару мен оның пайдалану кезіндегі ерекшеліктері туралы қосымшаны қамтиды. Пайдалану туралы нұсқаулық тоңазытқыштың түрлі үлгілеріне арналған.

Тоңазытқыш үлгісінде соңғы сандар (шартты түрде «ХХ» немесе «ХХХ») кепілдік картасында көрсетілетін өнімділік санын және сол жақта орналасқан тоңазытқыш жапсырма-сында жаңа піскен тағам өнімдерін сақтауға арналады (ары қарай ТҚ). Тоңазытқыштың нұсқалары сыртқы беттердің, түсті шешімдердің, энергия тиімділігінің класын жабу материалымен сипатталады.

Тоңазытқыштың сериялық нөмірі пластинада және кепілдік картасында белгіленген. Кепілдік картасында өнімнің шығарылу аптасын және жылын анықтау туралы ақпарат ұсынылады.

1.2 Тоңазытқыш үйде және ұқсас жағдайларда жұмыс істеуге арналған, атап айтқанда:

— дүкендердің, кеңселердің және басқа да кеңселердің қызметкерлері тамақ ішуге арналған үй-жайларда;

— шаруа (шаруа) шаруа қожалықтарында; қонақ үйлерде, мотельдерде және қонақтардың пайдалану үшін басқа да тұру тұрғын жай түрлерінде;

— таңғы ас бөлмелері бар қонақ үйлерде;

— қоғамдық тамақтандыру орындарында және басқа да осындай, бөлшек сауда орындарында.

Тоңазытқышты жатын бөлмесінде қолдану ұсынылмайды. Тоңазытқыштың жұмысы функционалдық шу мен дыбыстармен бірге жүретінін ескеру керек.

НАЗАР АУДАРЫҢЫЗ! Тоңазытқышты пайдаланатын бөлме өнімдегі 8 г хладагент R600a үшін кемінде 1 м³ есептелетін көлемге сәйкес болуы керек. Хладагент салмағы тоңазытқыш тақтасында көрсетілген.

1.3 Тоңазытқышты пайдалану қажет:

— қосымшада көрсетілген қоршаған ортаның температурасында;

— номиналды кернеудің $\pm 10\%$ кернеу ауытқуы кезінде 220-230 В номиналды кернеулері және айнымалы ток желісіндегі жиілік (50 ± 1) Гц;

— 75% -дан аспайтын салыстырмалы ылғалдылық кезінде.

Басқа жұмыс жағдайларында тоңазытқыштың жылуэнергетикалық сипаттамалары өндіруші белгілеген параметрлерге сәйкес келмеуі мүмкін.

1.4 Жеткізу жиынтығына мыналар кіреді: құрамдас бөліктер, қосымшамен бірге пайдалану нұсқаулары, уәкілетті сервистік ұйымдардың тізімі, кепілдік карточкасы және тоңазытқыш құрылғыларының энергия тиімділігі белгісі (бұдан әрі — затбелгі).

Кепілдік картасында тоңазытқыштың техникалық реттемеге сәйкестілік белгілері келтірілген, кестелерде тоңазытқыштың сипаттамалары бар техникалық парақ және керек-жарақтың саны туралы ақпарат орналастырылған.

1.5 Өндіруші тоңазытқыштың негізгі техникалық сипаттамаларын сақтай отырып, оның дизайнын жақсарту алады.

НАЗАР АУДАРЫҢЫЗ! Өндіруші (сатушы) жұмыс жағдайларының немесе сақтаудың, төтенше жағдайлардың әсерінен (өрттің, табиғи апаттың және т.б.) бұзылуына, үй жануарларына әсер етуге, жәндіктер мен кеміргіштердің әсерінен бұзылуы мүмкін.

2 ҚАУІПСІЗДІК ТАЛАПТАРЫ

2.1 Тоңазытқыш — электрлік тұрмыстық құрылғы, сондықтан оны пайдалану кезінде электр қауіпсіздігінің жалпы ережелерін сақтау қажет.

2.2 Құрылғы физикалық, сенсорлық немесе ақыл-ой қабілеті төмен немесе өмірлік тәжірибе немесе білім болмаған адамдарға (оның ішінде балаларға) олардың қауіпсіздігіне жауапты адамның құрылғыны пайдалануына бақылау жасалмаған немесе нұсқаулық берілмеген жағдайда пайдалануға арналмаған.

Құрылғымен ойнауға жол бермеу үшін балалар бақылауға алынуы керек.

2.3 Ток соғудан қорғаныс түрі бойынша, тоңазытқыш I класына жатады және электр желісіне жерлендіру контактісі бар екі полюстық розетка арқылы қосылуға тиіс.

Розетканы жерге қосу контактісімен орнату үшін білікті электрикке хабарласыңыз. Розетка тоңазытқышты сыртқы электр желісінен төтенше өшіру үшін қол жетімді жерде орнатылуы керек.

Газ, жылу, сантехника немесе канализация жабдығынан жеке сым арқылы жерге қосуға **ТЫЙЫМ САЛЫНАДЫ**.

НАЗАР АУДАРЫҢЫЗ! Өндіруші (сатушы) көрсетілген байланыс талаптарының сақталмауына байланысты денсаулыққа және мүліктің бүлінуіне жауапты емес.

2.4 Тоңазытқышты электр желісіне қоспас бұрын, қуат сымның және ашасының зақымдануын көзбен тексеріңіз. Қуат сымы зақымдалған болса, оны өндіруші, сатудан кейінгі қызмет көрсету немесе ұқсас білікті маман ауыстыруы керек.

2.5 Қуат сымын ажыратқан кезде тоңазытқышты желіден ажыратып алу керек:

— тоңазытқышты тазалау кезінде;

— орнын ауыстырған кезде;

— астындағы еденді жуған кезде.

НАЗАР АУДАРЫҢЫЗ! Тоңазытқыш жұмыс істеп тұрғанда, компрессор қызып кетіп, жансақанда, күйіп қалуы мүмкін.

2.6 Тоңазытқыштың тоңазытқыш жүйесі изобутан хладагентінен тұрады (R600a).

НАЗАР АУДАРЫҢЫЗ! Тоңазыту жүйелерінің тізбектеріне зақым келтірмеңіз.

НАЗАР АУДАРЫҢЫЗ! Жібіту процесін жылдамдату үшін механикалық құрылғыларды немесе басқа құралдарды пайдаланбаңыз.

Тоңазытқыш нұсқаулығында ұсынылмаған қар тазалау құралдарын және аспаптарды қолданбаңыз.

НАЗАР АУДАРЫҢЫЗ! Тоңазытқыш ішіндегі электр құрылғыларын пайдаланбаңыз.

НАЗАР АУДАРЫҢЫЗ! Хладагент контуры зақымдалған болса, бөлмені мұқият желдетіп, тоңазытқыштың жанында ашық от көзінің пайда болуын болдырмау керек, өйткені изобутан - жанғыш газ.

НАЗАР АУДАРЫҢЫЗ! Тоңазытқышты тұтанатын және өрт сөндіретін заттар мен заттарға (перделер, лактар, бояулар және т.б.) жақын жерде орнатпаңыз.

Жиһазға арналған тоңазытқышты (кіріктірілген тоңазытқышты қоспағанда), сондай-ақ, артқы шектеулермен қалыптасқан аралықты, бөлменің қабырғасы мен тоңазытқыштың артқы

қабырғасы арасындағы жерлерге орналастыруға **ТЫЙЫМ САЛЫНАДЫ**.

Тоңазытқышты және оның жақтарынан жоғары бос орын болмаса, тоңазытқышты орнына орнатуға (3.2 қараңыз) **ТЫЙЫМ САЛЫНАДЫ**.

НАЗАР АУДАРЫҢЫЗ! Тоңазытқышты металл жабдықтармен, сумен жабдықтау құбырларымен, жылумен, кәрізбен және газбен қамтамасыз ету құбырларына, басқа металмен жерге тұйықталған байланыстар орнатуға тыйым салынады.

Электр және өрт қауіпсіздігін қамтамасыз ету үшін ТЫЙЫМ САЛЫНАДЫ:

— тоңазытқышты ток шамадан тыс жүктемелерден қорғайтын электр желісіне қосыңыз. Электр желісінде 10 А-да белгіленген қорғау құрылғысы болуы тиіс;

— тоңазытқышты электр желісіне жалғау үшін адаптерлерді, бірнеше жергілікті сокеттерді (екі немесе одан да көп қосылу нүктелерін) және ұзартқыш сымдарды қолданыңыз;

— қуат сымның ашасын розеткадан дымқыл қолмен салыңыз;

— қуат сымын ұстап, тоңазытқышты қуат көзінен ажыратыңыз;

— тоңазытқышта қатты алкогольді сусындар (40°-ден жоғары және одан жоғары алкоголь өнімдері бар) тұйық шөлмектерде сақтау;

— жарылғыш және жарылғыш заттарды тоңазытқышта сақтауға, сондай-ақ жанғыш отынмен аэрозольді каналдарды сақтауға;

— мұздату сұйықтығы бар мұздатқыш бөлімдерінде (бұдан әрі — МБ) шыны ыдыстарда сақтау;

— компрессорға ерітінді суын жинау үшін ыдыс болмаған жағдайда тоңазытқышты пайдалану;

— тоңазытқышқа басқа электр құрылғыларын (микротолқынды пеш, тостер және т.б.), сондай-ақ сұйықтықтар, ыдыс-аяқтары бар контейнерлерді сымдық компоненттерге кірмеуіне.

2.7 Тоңазытқышты тек өндірушінің уәкілетті сервистік қызметтің (одан әрі – сервистік қызмет) білікті механигі жөндеуге тиіс, өйткені қате жөндеуден өткен өнім қауіпті қайнар көзіне айналуы мүмкін.

2.8 Тоңазытқышта, түтіннің, түтіннің пайда болуына байланысты тоңазытқыш жұмысында ақаулық пайда болған жағдайда, қуат сымын розеткадан суырып, қызмет көрсету техникасын шақыру арқылы тоңазытқышты желіден ажыратыңыз.

Өрт болған жағдайда тоңазытқышты электр желісінен дереу ажыратып, өртті сөндіруге және өрт сөндіру бөліміне хабарласыңыз.

2.9 Тоңазытқыштың қызмет мерзімі 10 жыл.

НАЗАР АУДАРЫҢЫЗ! Тоңазытқыштың қызмет ету мерзімі аяқталғаннан кейін, өндіруші өнімнің қауіпсіз жұмыс істеуіне жауап бермейді. Одан әрі жұмыс істеу қауіпті болуы мүмкін, себебі электр және өрт қауіпті жағдайлардың пайда болуы материалдардың табиғи қартаюуына және тоңазытқыштың компоненттерінің тозуына байланысты айтарлықтай ұлғаяды.

3 ТОҢАЗЫТҚЫШТЫ ОРНАТУ

3.1 Тоңазытқышты тікелей күн сәулесінің түсетін жерлеріне, жылыту құралдарынан (газ және электр плиталары, пештер мен радиаторлардан) кем дегенде 50 см қашықтықта орнатуға болады.)

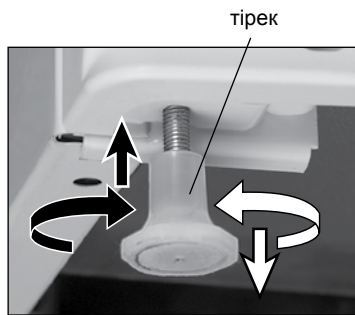
3.2 Тоңазытқыштың үстінен және оның жағынан ауа айналымы үшін кемінде 5 см арақашықтықта бос орын болуы керек.

НАЗАР АУДАРЫҢЫЗ! Тоңазытқыш корпусында немесе кіріктірілген құрылымда орналасқан желдеткіш саңылауларын жаппаңыз.

Тоңазытқышты аспалы ас үй жабдықтарын 5 см-ге жақынырақ орналастыруға **ТЫЙЫМ САЛЫНАДЫ**.

3.3 Тоңазытқыш 1-суретке сәйкес реттелетін тіректерді бұрау немесе бұрау арқылы еденге қатысты көлденең түрде орнатылуы керек. Тоңазытқыш тіректер мен роликтерге берік тұруы керек.

Есіктердің (есіктердің) өздігінен жабылуы үшін тоңазытқышты аздап бейімдей отырып, тіректерді орнатады.



1 сурет



2 сурет

4 ТОҢАЗЫТҚЫШТЫ ПАЙДАЛАНУҒА ДАЙЫНДАУ

4.1 Орам материалдарынан аксессуарларды босатыңыз.

Шкафтың сыртқы беттерінен және тоңазытқыштың есігінен қорғайтын полиэтилен пленкасын (бар болса) алыңыз.

4.2 2-суретке сәйкес жарты сынадан ұстағыштарды (бар болса) алыңыз. Мұны істеу үшін сізге қажет:

— бір құлыпты көрсеткі бағытымен тоқтағанша жылжытыңыз, ал екіншісі - жарты шыны ұстаңыз;

— 5.1.4-ке сәйкес МБ-ның жартысын алыңыз;

— шыны сөреден қыстырғыштарды алып тастап, оны таңдалған жерге орнатыңыз.

Тоңазытқышты тасымалдау қажет болса, оны қайтадан орама құрылғыларын қолданып, оларды жарты шыныға кері тәртіпте орнатуға болады.

4.3 Тоңазытқышты тасымалдағаннан кейін оны қосар алдында кем дегенде жарты сағат күтіңіз.

Қоршаған ортаның температурасы 0 °С-тан төмен болғаннан кейін, тоңазытқышты бөлме температурасында ашық есіктермен (есіктермен) кем дегенде 4 сағат ұстау керек.

4.4 Тоңазытқыштың сыртқы боялған беттерін жылы суға малынған жұмсақ шүберекпен немесе жылы суға дайындалған жұмсақ сабын ерітіндісімен жуыңыз. Тоңазытқыш ішіндегі керек-жарақтар мен пластмасса беттер жылы суда дайындалған жұмсақ сабын немесе сода ерітіндісіне малынған жұмсақ шүберекпен жуылады (1 литр су үшін 1 шай қасық қопсытқыш содасы). Содан кейін таза суға малынған жұмсақ шүберекпен сүртіп, құрғатыңыз. Тоңазытқышты абайлап ағытып алыңыз.

Тоңазытқыштың губкаларының абразивтік элементтері, абразивті пасталары, қышқылдары, еріткіштері бар жуғыш заттар, сондай-ақ ыдыс жууға арналған жуғыш заттарды қолдануға **ТЫЙЫМ САЛЫНАДЫ**.

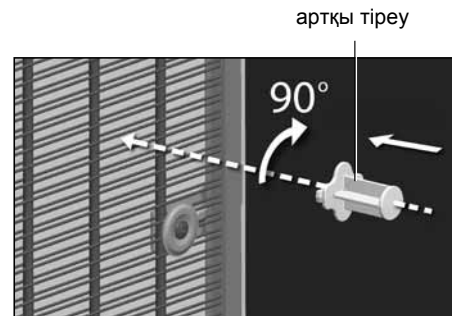
НАЗАР АУДАРЫҢЫЗ! 3-суретке сәйкес ТҚ ішіндегі тоңазытқыш туралы толық мәліметті табақшаны алып тастамаңыз. Бұл ақпарат тоңазытқыштың қызмет көрсету мерзімі және оны жөндеу кезінде маңызды.

4.5 Артқы тоқтауды 4-суретке сәйкес орнатыңыз: конденсатордың жолақтарының арасында тоқтаудың тікбұрышты өрнегісін салыңыз және тоқтатуды 90° жүзеге асыру керек.

4.6 Тоңазытқыштың есіктерін (есігін), мұздатқыш бөлімінің есігін (бар болса) оң жақ саңылауға ауыстыруға болады. Есіктерді қайта ауыстыру (орналастыру) кезінде тоңазытқыштың



3 сурет



4 сурет

бұзылуын болдырмау үшін сервистік қызметке хабарласқан жөн.

Сервистік қызметке хабарласқан кезде есікті қайта орналастыру қызметі прейскурантқа сәйкес ақылы негізде жүзеге асырылады.

МХ-282Х-ХХ және ХМ-452Х-ХХХ-ND тоңазытқыштарының модельдерінде бұйымға арналған жинаққа кірмеген есіктерді қайта орналастырып қою үшін қосымша бөлшектер қажет. Қажетті бөлшектерді қызмет көрсету бөлімінен ақылы түрде сатып алуға болады.

HAZAP AУДАРЫҢЫЗ! Тұтынушының немесе үшінші тұлғалардың есіктерді өз бетінше қайта орналастырумен байланысты өнімде ақаулар болған жағдайда өндіруші кепілдік міндеттемелері үшін жауап бермейді.

4.7 Тоңазытқышты электр желісіне қосыңыз: қуат сымының ашасын розеткаға қосыңыз.

HAZAP AУДАРЫҢЫЗ! Электр желісінен ажыратылғаннан кейін тоңазытқышты қайта қосу 5 минуттан кейін рұқсат етілмейді.

5 БАЛҒЫН ТАҒАМДЫҚ ӨНІМДЕРДІ САҚТАУҒА АРНАЛҒАН БӨЛІМДЕРІН ПАЙДАЛАНУ

5.1 АЗЫҚ ТҮЛІКТІ ТҚ ОРНАЛАСТЫРУ МЕН САҚТАУ

5.1.1 Өнімдерді орналастырған кезде, ТҚ-дегі ең суық аймақ көкөністер мен жемістерге арналған ыдыстардың үстінде орналасқан, ең жылы - жоғарғы сәреде орналасады.

5.1.2 ТҚ температурасы жаңа жүктелген өнім санына, есікті ашу жиілігіне, бөлмедегі тоңазытқыштың орналасуына және т.б. байланысты болады.

5.1.3 ТҚ температурасын тек зертханалық жағдайда ғана өлшеуге болады. Бөліктегі ауаның температурасы тоңазытқыштың жұмыс режиміне байланысты және өнімнің температурасынан жылдамырақ өзгереді.

ТҚ температурасын шамамен 12 сағат ішінде орта сәреде сумен және термометрмен белгілеп қоюға болады. Температураны өлшеу кезінде ТҚ есікті ашпаңыз.

5.1.4 ТҚ ішіндегі поликристалды позициясы, жарты шыныдан басқа (биіктіктен) биіктікке өзгертуге болады: артқы жиекті немесе алдыңғы (конструкцияға байланысты) көтеру арқылы, жарты шыны алып, оны жаңа орынға қойыңыз.

Жиһазға салынған тоңазытқышта, жарты қабатты қайта орнату үшін сіз:

— жарты қабатты артқы жиегін көтеріңіз де, сәренің бүйірлік тіректері бағыттаушылардан 5-суретке сәйкес шығарыңыз;

— вертикалды күйге келтіру үшін жарты шыныдан алдыңғы шетін төмен түсіріңіз;

— ілгектерді бағыттағыштардан шығарып, жарты шыны алыңыз.

Жарты терезені жаңа орынға кері бағытта орнатыңыз.

5.1.5 Шыны сәреде ТҚ конденсацияны (су тамшылары) құра алады. Сыртқы көрінісі бөлмедегі ауа ылғалдылығының артуымен байланысты, ол мыналарға байланысты болады: көкөністер мен жемістердің көп мөлшерін жүктеу, есіктердің жиі немесе ұзаққа ашылуы; ТҚ температурасының жоғарылауымен; 7.1-ге сәйкес өнімнің сақталуы туралы 1.3-тармаққа сәйкес жұмыс жағдайлары сақталмаған; су ағу жүйесінің бітелуімен (қосымшаны қараңыз). Конденсатты еден шыныны алу үшін жеңіл ылғал сіңіретін материал қолданылады.



5 сурет



6 сурет



7 сурет

5.1.6 Есікке кедергі қораптарының немесе контейнерлердің (конфигурацияға байланысты) орналасуы биіктікте өзгертілуі мүмкін:

— шектегішті (кішкене) барьерлік сәреден (бар болса) алып тастаңыз. 6-суретке сәйкес кедергі кедергісінің бетін басып, бір жағынан бекіту элементтерін босатыңыз, ал екіншісі. Жаңа орынға орнатқанда, тосқауылдың бір жағынан есік панеліндегі ұяшықтарға бекіту элементтерін салыңыз да, екінші жағын бүйір бетіне басу арқылы тосқауыл сәресін орнатыңыз. Шектегішті орнатыңыз (шағын);

— розетканы 7-суретке сәйкес екі қолыңызбен жоғары көтеріп, есікке бекітетін элементтерден босатыңыз. Орнату алаңын таңдап, ыдыстарды есік панеліндегі бекіту элементтерімен туралау арқылы орнатыңыз.

5.2 ТҚ ТАЗАЛАУ

5.2.1 ТҚ тазалау үшін қажет:

— қуат сымын розеткадан суыру арқылы тоңазытқышты желіден ажыратыңыз;

— барлық өнімдерді ТҚ-тен алу;

— 4.4-ге сәйкес ТҚ жуып, құрғатып сүртіңіз.

HAZAP AУДАРЫҢЫЗ! ТҚ ішіндегі жағымсыз иістердің пайда болуын болдырмау үшін, бөлікті, аксессуарларды, тығыздағышты және тығыздағышты тығыздағышты есікті мұқият жуыңыз.

6 МҰЗДАТУ БӨЛІМДЕРІН ПАЙДАЛАНУ

6.1 МҰЗДАТЫЛҒАН АЗЫҚ ТҮЛІКТІ САҚТАУ

6.1.1 Тоңазытқыш қосылғанда, МБ «Сақтау» режимінде жұмыс істейді, ол мұздатылған өнімдерді жоғары сапалы сақтауды қамтамасыз етеді. Шартты түрде МБ екі аймаққа бөлінеді: бір аймақ мұздатылған және мұздатылған өнімдерді сақтау үшін пайдаланылады, ал басқа аймақ тек мұздатылған өнімдерді сақтау үшін пайдаланылады (қосымшаны қараңыз).

6.1.2 МБ ішіндегі температура сақталған және жаңадан түсірілген өнімдердің санына, есікті ашу жиілігіне, бөлмедегі тоңазытқыштың орналасуына және т.б. байланысты болады.

HAZAP AУДАРЫҢЫЗ! МБ сәресіне қойылған өнімдер артқы қабырғасында мұз қатудан (бұдан әрі - No Frost жүйесі) жүйенің ауа арналарын блоктауы керек.

6.2 БАЛҒЫН АЗЫҚ ТҮЛІКТІ МҰЗДАТУ

6.2.1 МБ өнімдері «Сақтау» режимінде жұмыс істеген кезде жаңа өнімдер қатырылады.

Тоңазытқыштың кейбір модельдерінде «Салқындату», «Суперфибринг» режимі (қосымша) бөлімін қараңыз. Қосымша МБ жұмыс режимін қосу үшін, МБ-ды жаңа піскен өнімдермен толтыру алдында 24 сағат бұрын алда жүзеге асады. Қосу-өнімдерді жүктегеннен кейін 24 сағаттан кейін іске асады.

6.2.2 Күн ішінде мұздатылған жаңа өнімдердің салмағы өнімдердің сапасын жоғалтуға және оларды сақтау мерзімін қысқартуға жол бермеу үшін тоңазытқыштың номиналды қатудан аспауы тиіс.

6.2.3 Мұздатылған, оралған жаңа өнімдерді тиісті аумақта МБ немесе ТҚ-ның қораптарына орналастыру керек (қосымшаны қараңыз).

Жаңа өнімдердің максималды мөлшерін қатырған кезде себеттерді (төменнен басқа) алуға және өнімдерді тікелей сәрелерге қоюға кеңес беріледі.

HAZAP AУДАРЫҢЫЗ! Тоңазытылған тағамдардың

температурасын көтеруге және сақтау уақытын қысқартуға мүмкіндік беретін жаңа өнімдерді МБ-да мұздату үшін жүктеуге рұқсат бермеңіз және ол бұрын мұздатылған болып келеді.

6.3 МҰЗДАТЫЛҒАН АЗЫҚ ТҮЛІКТЕРДІ ОРНАЛАСТЫРУ

6.3.1 Мұздатылған өнімдер бір-біріне жақынырақ орналастырылуы керек, себебі МБ-дегі төмен температура қуаттың бұзылуы, тоңазытқыштың істен шығуы және т.б.

6.3.2 Мұздатылған өнімдердің ең көп мөлшерін жүктеу үшін себетті алуға болады (мұздатқышта No Frost жүйесімен тоңазытқыштың төменгі жағынан басқа) және өнімді тікелей МБ сөресіне қойыңыз.

Техникалық сипаттамаларда көрсетілген тоңазытқыштың энергияны тұтынуы, өнімдерді жойылған себеттермен максималды жүктеу жағдайында анықталады.

6.3.3 Өнімдерді жүктегенде және түсіріп жатқанда, МБ-дағы себеттерді тоқтатуға қою керек, қажет болған жағдайда оларды алдыңғы мұқият ұстағыштан МБ-ға алып, қажет болған жағдайда көтеру керек.

Бүйір беттерде тоңазытқыштан тыс жылжитатын себеттерді ыңғайлы ету үшін орналастырып қояды.

НАЗАР АУДАРЫҢЫЗ! МБ-да ауа айналымын қамтамасыз ету үшін, себеттерді қатты итеріңіз.

6.4 МБ ТАЗАЛАУ ЖӘНЕ МҰЗДАРЫН ЕРІТУ

6.4.1 Аяздан қалыптаспайтын жүйесі бар тоңазытқышта No Frost (қосымшаны қараңыз), МБ-ды жібіту қажет емес. МБ жылына кемінде бір рет тазалануы керек.

6.4.2 No Frost жүйесі жоқ тоңазытқыш, онда МБ қарлы жамылғы орнайды. Қарлы жамылғыны тоңазытқышты жылына кем дегенд екі рет тоқтатып, бірден ішіндегі қарынан тазалау керек.

Төменгі МБ-дағы қар жамылғы 3 мм-ден (5-тен 7 мм-ға дейін - жоғары МО-да) құралған жағдайда, тоңазытқышты 6.4.3-ге сәйкес жібітіп алу керек. Қар жамылғысы суық өнімдерді ауыстыруға жол бермейді.

Модельдік беттерден қардың жамылғысын алып тастау үшін оны жіберсе, пластикалық шпатель қолданылады (жеткізу жиынтығына).

Салқындату бөлігіне зақым келтірмеу үшін қардың қақпағын алу үшін металл заттарды пайдалануға **ТҮЙІМ САЛЫНАДЫ**.

6.4.3 ТҚ жібіту және тазалау үшін:

— қуат сымын розеткадан суыру арқылы тоңазытқышты желіден ажыратыңыз;

— ТҚ өнімдерінен барлық өнімдерді алып тастаңыз және оларды МБ сөрелеріне орналастырыңыз;

— ТҚ есікті ашық қалдырыңыз;

— судың ерітіндісіне сәйкес суды алып тастаңыз (егер ешқандай Frost жүйесі болмаса);

— 4.4 бөлігіне сәйкес бөлікті жуу керек, оны құрғатыңыз.

НАЗАР АУДАРЫҢЫЗ! ТҚ-да жағымсыз иістің пайда болуын болдырмау үшін, бөлікті, аксессуарларды, тығыздағышты және тығыздағышты есікті мұқият жуыңыз.

1 кесте — Жарамдылық мерзімі және ТҚ-де негізгі азық-түліктің орналасуы туралы ұсыныстар

Тағамдар	Сақтау мерзімі, тәулік	ТҚ орналастыру
Шикі ет, балық, фарш	1 ден 2 дейін	Төменгі сөреге (біршама салқын орын)
Сары май, ірімшік (сортына байланысты)	5 ден 7 дейін	Кедергі сөрелер немесе есіктегі орындарға немесе ортадағы сөрелерге
Сүт қаймақ, айран	1 ден 3 дейін	Кедергілерге немесе есіктегі ыдыстарға немесе ТҚ ортаңғы сөрелеріне
Жұмыртқа	10	Кедергі-сөрелер немесе есіктегі ыдыстарға
Көкеністер, жемістер	10 дейін	Ыдыстарға (көкеністер немесе жемістерге арналған)

7 АЗЫҚ ТҮЛІКТЕРДІ МҰЗДАТУ, САҚТАУ БОЙЫНША НҰСҚАУЛЫҚТАР

7.1 АЗЫҚ ТҮЛІКТЕРДІ МБ САҚТАУ

7.1.1 Өнімдердің хош иісі, түсі, ылғалдығы мен сергектігін сақтап қалу үшін оларды қаптамада немесе тығыз жабық контейнерлерде сақтау керек. Сұйықтарды тығыз жабық контейнерлерде сақтау ылғалдың жоғарылауына және ТҚ да сыртқы иістердің пайда болуына жол бермейді.

7.1.2 Орамасынан шығарылған жемістер мен көкөністерді кәдеге жаратуға болады (жуылған көкөністер мен жемістерді кептіру керек). Бұл жағдайда шыны сөреде (төменгі бөлігінде) немесе ылғалдылық реттегіші бар сөреде конденсация болуы мүмкін (жабдыққа байланысты).

7.1.3 Сақтау мерзімінде сиыр еті мен тағам өнімдерінің орналасуына қатысты ұсынымдар 1-кестеде келтірілген.

НАЗАР АУДАРЫҢЫЗ! Өсімдік майлары мен майлары есік тығыздағыштарына және тоңазытқыштың пластикалық беттеріне түсіп кетпеуі керек, себебі олар бұзылуына әкелуі мүмкін.

7.2 МҰЗДАТУ ЖӘНЕ МҰЗДАТЫЛҒАН АЗЫҚ ТҮЛІКТЕРДІ МБ САҚТАУ

7.2.1 Мұздатылған өнімдерді салқындату үшін қолайлы жағдайлар жасау үшін бөліктерге бөліп, буып-түю керек. Мұздатылған өнімнің қабаты неғұрлым жұқа болса, мұздату неғұрлым қарқынды болса, өнімнің сапасы соғұрлым жоғары болады және сақтау уақыты неғұрлым ұзақ болады. Қаптама өнімге жақын болуы керек және мөрленуі керек.

ТҚ-да (үйде) мұздатылған тағамды сақтау мерзіміне қатысты ұсынымдар 2-кестеде келтірілген.

НАЗАР АУДАРЫҢЫЗ! Өндірушінің орамында көрсетілген мұздатылған өнімдердің сақтау мерзімін сақтаңыз.

НАЗАР АУДАРЫҢЫЗ! Мұз текшелерін ауызға алып тастағаннан кейін бірден салмаңыз және мұздатылған тағамды мұздатуды болдырмау үшін дымқыл қолмен ұстамаңыз.

7.3 Ұсынылмайды:

— ыстық тағамдарды тоңазытқышқа қойыңыз. Оларды бөлме температурасына дейін суытыңыз;

— ерітілген тағамдарды қайтадан қатырыңыз.

8 ТОҢАЗЫТҚЫШ ЖҰМЫСТАРЫНДАҒЫ ЕРЕКШЕЛІКТЕР

8.1 Егер жабық ТҚ немесе МБ есікті ашу мүмкін болмаса, камераның ішіндегі қысым сырттағы деңгейге дейін жеткенін 1 - 3 минут күтіп, сосын есікті ашыңыз.

8.2 Тоңазытқыштың жұмысы функционалдық сипатқа ие және кез-келген ақаулыққа байланысты емес шуды қоса алады.

2 кесте — Қатырылған азық түліктерді (үй шарттарында) МБ мерзімдері бойынша сақтау нұсқаулықтары

Тағамдар	Сақтау мерзімі, ай
Балық, теңіз өнімдері	3 дейін
Сары май, ірімшік (сортына байланысты), пісірмелер	6 дейін
Шикі ет, тауық	9 дейін
Көкеністер, жемістер, жидектер	12 дейін

Температураны белгілі бір деңгейде ұстап тұру үшін компрессорлар мезгіл-мезгіл тоңазытқышта қосылып, өшіріледі. Тоңазытқышта жұмыс температурасы орнатылғаннан кейін пайда болған шу автоматты түрде тыныш болады.

Кейбір тоңазытқыш модельдерде, компрессор қосулы (өшірулі) болғанда, нұқу естіледі - температура сенсоры іске қосылады.

Көпіршіктің дыбысы салқындатқыш жүйе құбырлары арқылы хладагентті айналдырады, ал кішігірім жарықшақтар материалдардың температуралық кеңеюімен байланысты.

Кішкентай бұзылулар No Frost жүйесі бар тоңазытқышта желдеткіштің жұмысына байланысты.

8.3 Тоңазытқыштың жұмысы кезінде қосымша шу көздері болуы мүмкін.

Шуды күшейту компоненттерді дұрыс орнатпау (шыны сөрелер, контейнерлер және т.б.) немесе контейнерлерді тоңазытқышта орналасқан өнімдермен байланыстыру арқылы туындауы мүмкін. Аксессуарларды қайта орнату немесе контейнерлердің бір-бірімен жанасуын болдырмау арқылы шуды азайтуға болады.

Шуылдың көздері тоңазытқыштың элементтеріне (конденсатор, құбырлар, сымдар, балқыту суды төгу жүйесінің элементтері) айналуы мүмкін, егер тасымалдаудан кейін (қозғалатын немесе дұрыс орнатылмағаннан кейін), олар бір-бірімен байланысады. Тоңазытқыштың элементтерінің орналасуын реттеу немесе оларды дұрыс орнату арқылы, қосымша шуды азайтады.

8.4 Конденсацияның пайда болуын болдырмау үшін төменгі ТҚ есіктің периметрі айналасындағы тоңазытқыш шкаф немесе жоғарғы ТҚ-дан тоңазытқыштардағы аймағы қызады (қосымшаны қараңыз).

Жылыту температурасы қоршаған ортаның температурасына, ТҚ-да сақталатын өнімдердің мөлшеріне және конденсатордың ластануына байланысты. Тоңазытқышты пайдалану кезінде қыздыру температурасын арттыру кезінде ақаулық болмайды.

HAZAR AUDARYŪYIZ! Жылына кемінде бір рет тоңазытқышты және конденсаторды 8-суретке сәйкес өшіріп, суытып отыруы керек. Конденсациядағы шаңның пайда болуы электр энергиясын тұтынудың өсуіне әкеледі.

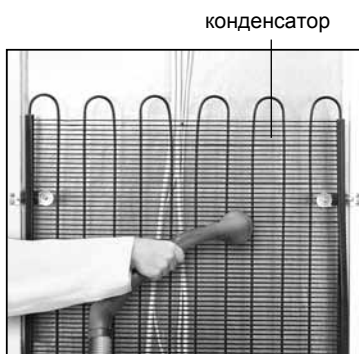
8.5 Электр желісінде кернеудің төмендеуі орын алғанда, жұмыс кернеуі уақытша кешіктіру арқылы қалпына келтірілгеннен кейін тоңазытқыш қосылады.

8.6 Өндірістегі тоңазытқыштың беттерінде тоңазытқыш жұмысына әсер етпейтін және жылу оқшаулауын төмендетпейтін жылу оқшаулағыш материалдың қасиеттерінен туындаған шағын бұзылулар туындайды.

9 ЭЛЕКТР ҚУАТЫН ҮНЕМДЕУ БОЙЫНША НҰСҚАУЛЫҚТАР

9.1 Тоңазытқыштың қуат тұтынуы қоршаған ортаның температурасы, орнату орны және т.б. сияқты көптеген шарттарға байланысты.

9.2 Тоңазытқышты құрғақ, жақсы желдетілетін жерде жылу құрылғылары мен жылу көздерінен кем дегенде 50 см қашықтықта орнатыңыз. Тоңазытқышта тікелей күн сәулесінен аулақ болыңыз.



8 сурет

Тоңазытқыштан және оның жағынан ауа айналымын қамтамасыз ету үшін кемінде 5 см қашықтықта бос орын болуы керек.

Бөлменің қабырғасына оңтайлы қашықтықты қамтамасыз ету үшін артқы аялдамаларды орнату қажет (жеткізу жинағына қосылған болса).

Құрылғының желдеткіш тесіктерін жаппаңыз.

9.3 ТҚ ішіндегі өйнек сөрелері мен керек-жарақтарын бөліктегі ауа айналымын қамтамасыз ету үшін биіктікте біркелкі орналастыру ұсынылады.

МБ-дегі себеттерді қажет болса тоңазытқыштан алуға болады, бірақ себеттерді пайдалану ең тиімді энергияны тұтынуды қамтамасыз етеді.

Тоңазытқышты No Frost жүйесімен МБ-дегі төменгі себетсіз пайдаланбаңыз.

9.4 Құрылғының қуат тұтынуы бөліктегі орнатылған температураға байланысты. Температураны қажетті деңгейден төмен орнату ұсынылмайды.

Белгіленген температура неғұрлым жоғары (жылы) болса, энергияны тұтынуы соғұрлым төмен болады, бірақ өнімнің жарамдылық мерзімі азаяды.

9.5 Тоңазытқышқа өнімдерді салған кезде құрылғының салқындатқыш аймағының орналасуын ескеру қажет.

ТҚ ішіндегі ең суық аймақ көкөніс немесе жеміс-жидек үшін тікелей ыдыстың үстінде орналасқан, ең жылы - жоғарғы сөреде.

МБ шарты бойынша екі аймаққа бөлінеді: бір аймақ мұздатылған және мұздатылған өнімдерді сақтау үшін пайдаланылады, ал басқа аймақ тек мұздатылған өнімдерді сақтауға арналған.

9.6 Тоңазытқышта ыстық тағам мен сусындарды салмаңыз. Бөлмедегі температура көтерілуін болдырмау үшін бөлме температурасына дейін алдын-ала салқындату керек, бұл компрессордың ұзақтығының ұлғаюына әкеледі және, тиісінше, электр қуатының артық шығынына әкеліп соғады.

Өнімдерді орналастыру ұсынылмайды:

— No Frost жүйесінің ауа ағындарын (егер бар болса) бұғаттау үшін бөліктің артқы қабырғасына жақын;

— бөліктегі температура сенсорына жақын (егер бар болса).

9.7 Сақтау немесе мұздату үшін Өнімдер тығыз оралған немесе жабық контейнерлерде жинақталуы тиіс.

9.8 МБ өнімдерін салқындату үшін төмен температура мұздатылған өнімдерді пайдалану, мұздатылған өнімдерді ТҚ жылжуын жібіту үшін ұсынылады.

9.9 Тоңазытқыштың есіктерін өте қысқа уақытта ашу ұсынылады. Есіктердің жиі және ұзақ уақыт бойы ашылуы бөлімдердегі температура мен электр энергиясын тұтыну көлемінің артуына әкеледі.

9.10 Үнемі ТҚ No Frost жүйесі жоқ тоңазытқышты жібіту. Буландырғыш бойынша аяз қалыптастыру тоңазытқыш қондырғылары мен электр тұтынуын ұлғайту тиімділігінің төмендеуіне әкеледі.

9.11 Үнемі конденсатор және шаңсорғышпен тоңазытқыштың артқы қабырғасына тазалау ұсынылады. Конденсациядағы шаңның пайда болуы электр энергиясын тұтынудың өсуіне әкеледі.

10 САҚТАУ ЖӘНЕ ТАСЫМАЛДАУ ЕРЕЖЕЛЕРІ

10.1 Қорапқа салынып оралған тоңазытқыш табиғи желдетуде жабық кеңістікте 80% -дан аспайтын салыстырмалы ылғалдылықта сақталуы керек.

10.2 Егер тоңазытқыш ұзақ уақыт пайдаланылмаса, оны электр желісінен ажыратып, барлық өнімдерді алып тастаңыз, ТҚ-ды жібітіп, бөліктерді тазалаңыз. Тазалаудан кейін бөлімдерінде иіс пайда болмас үшін, есіктерді ашық қалдырыңыз.

10.3 Тоңазытқышты кез келген жабық көлікпен жұмыс істейтін жағдайында (тігінен) тасымалдау қажет, оны сенімді түрде бекітіңіз.

Тоңазытқышты тиеу-түсіру жұмыстары кезінде соққыға ұшыратуға **ТЫЙЫМ САЛЫНАДЫ**.

HAZAR AUDARYŪYIZ! Тоңазытқышты бұзып алмасы үшін оларды есіктері, есік тұтқаларын, сәндік қалқаны ұстап тасымалдамаңыз (бар болса).

Мүмкін боларлық зақымдану	Мүмкін боларлық себептері	Қалпына келтіру әдісі
Тоңазытқыш электр желісінде жұмыс істемейді, ТҚ-де жарықтандыру жанбайды	Электр желісінде кернеу жоқ	Электр желісіндегі кернеудің бар-жоғын желіде электр желісіне қосу арқылы тексеріңіз
	Тоңазытқыштың электр розеткасы мен электр розеткасы арасындағы байланыс жоқ	Қуат сымының розеткамен байланысын қамтамасыз етіңіз
Шу деңгейінің артуы	Тоңазытқыш дұрыс орнатылмаған	Тоңазытқышты 3 бөлімге сәйкес орнату керек
No Frost жүйесіз тоңазытқыштың ТҚ ішіндегі су мен конденсаттың болуы	Еріген судың ағу жүйесі бітелген	Қосымшаға сәйкес судың ағу жүйесінің бітелуін жояды
Бөлімдердегі температура көтеріледі немесе төмендетіледі, компрессор үздіксіз жұмыс істейді	Есігі тығыз жабылмаған	Тоңазытқыш есігін тығыздап жабу
	Пайдалану шарттары бұзылған	1.3, 3.1, 3.2 орындауды қамтамасыз ету
	Бөлімдердегі температура дұрыс таңдалмаған	Бөлімдердегі температураны реттеуді жүзеге асыру
Тоңазытқышта МБ өнімдерінің құрылымдық элементтеріне аяз қалыптастыру No Frost жүйесі	МБ-ның артқы қабырғасында орналасқан No Frost ауа құбырларының жабылып қалуы	МБ-ның артқы қабырғасында орналасқан No Frost ауа құбырларын босатыңыз
	Есіктерін жиі ашу. Есіктерін ұзақ уақытқа ашып тұру	Жүйенің жұмыс істеуіне байланысты есікті жапқаннан кейін аяз жоғалады No Frost

11 МҮМКІН БОЛАРЛЫҚ ЗАҚЫМДАНУЛАР МЕН ОЛАРДЫ ҚАЛПЫНА КЕЛТІРУ ӘДІСТЕРІ

11.1 Тапсырыс берушінің жоюға болатын ақаулары 3-кестеде көрсетілген. Егер ақаулықты өзіңіз түзете алмасаңыз, қызмет көрсету механигіне хабарласыңыз.

11.2 Қызмет көрсету бөліміне хабарласқан кезде тоңазытқыштың үлгісін және сериялық нөмірін көрсетуіңіз керек.

12 БАЛҒЫН АС АЗЫҚ ТҮЛІКТЕРІН САҚТАУҒА АРНАЛҒАН БӨЛІМДЕРДІ ЖАРЫҚТАНДЫРУ

12.1 ТҚ жарықтандыру үшін жарық диодты шамдары бар.

12.2 Светодиод жарықтандыру техникалық қызмет көрсетуі қажет етпейді. Ақаулық орын алған жағдайда қызмет көрсету орталығының механикасына хабарласыңыз.

13 ЖОЮ

13.1 Тоңазытқышты орау үшін пайдаланылатын материалдар толық қайталама түрде қайта өңделеді және қайталама шикізат үшін жинау орындарына келген жағдайда қайта пайдалануға болады.

НАЗАР АУДАРЫҢЫЗ! Балалардың орам материалдарымен ойнауына жол бермеңіз, себебі олардың картон қорапшасында жабылып немесе орауыш қабығында шатастырылып тұншығу қаупі бар.

13.2 Жойылатын тоңазытқыштарды қуатыкөзіне қосылатын сымдарын қиып, жарамсыздық жағдайына келтіру керек және жою жұмысы елдің жою туралы заңдылықтарына сәйкес жүргізіледі.

13.3 Тоңазытқыш жүйелерде қамтылған R600a хладагенті маманның көмегімен қоқысқа тастау керек. Хладагент құбырларының кедеге жарату алдында зақымданбағанына көз жеткізу керек.

14 КЕПІЛДЕМЕЛІК МІНДЕТТЕР МЕН ТЕХНИКАЛЫҚ ҚЫЗМЕТ КӨРСЕТУ

14.1 Тоңазытқышты пайдаланудың кепілді мерзімі 3 жыл.

Пайдаланудың кепілдік мерзімі сатылған күннен бастап, ал сату туралы белгі болмаған кезде - өнімнің сериялық нөмірінде көрсетілген күннен бастап (кепілдік картасын қараңыз) жүзеге асырылады.

14.2 Кепілдік шыны сөрелерге, жеткізілім көлеміне кіретін пластиктен жасалған бұйымдарға, сәндік қалқанға, тіректерге, есікке арналған тығыздағыштарға және шкафтарға, пластик тұтқаларға қолданылмайды.

14.3 Кепілдемелік міндеттер жүзеге асырылмайды:

— сервистік ұйым тізіміне енгізілмеген тұлғалардың жөндеу жұмыстарын жүргізу кезінде;

— өнімнің барлық қозғалмалы көліктерде жұмыс істеуі кезінде;

— пайдалану бойынша нұсқаулықта көрсетілген пайдалану мен қауіпсіздік талаптары, қосу, орнату ережелерін сақтамаған кездері;

— өнімге және оның негізгі компоненттеріне механикалық, химиялық және жылу зақымдалуы кезінде;

— төтенше жағдайлар немесе аяқ асты болған жағдайлар (өрт, табиғи апаттар және т.б.), сондай-ақ үй жануарлары, жәндіктер мен кеміргіштердің әсерінен туындаған бұзылулар мен зақымдар үшін.

14.4 Кепілдік мерзімі ішінде тоңазытқыштың сапасы тегін тексеріледі. Тоңазытқышты кепілді жөндеуге жеткізу және жөндеуден кейін оны қайтару кепілді жөндеуді жүзеге асыратын ұйымдардың күштері мен құралдарымен жүзеге асырылады.

Тексеру нәтижесінде тоңазытқыштың ақаулығы расталмаса, көлік шығындарын қызмет көрсету бөлімінің бағалары бойынша иесі төлейді.

Тоңазытқыштың пайдалану жағдайларының бұзылуына байланысты ақаулар болған жағдайда, көлік шығындары мен жөндеу жұмыстарын сервис бөлімінің бағалары бойынша иесі төлейді.

НАЗАР АУДАРЫҢЫЗ! Өндіруші (сатушы) тауарды орнату, қосу және пайдалану ережелерін сақтамау салдарынан тұтынушының өміріне, денсаулығына немесе мүлкіне келтірілген зиян үшін жауап бермейді.

Тұтынушының, сатушының және өндірушінің құқықтары мен міндеттері «Тұтынушылардың құқықтарын қорғау туралы» Заңмен реттеледі.

14.5 Тоңазытқыштың бүкіл қызмет көрсету мерзіміндегі техникалық қызмет көрсетуі және жөндеуді білікті техникалық қызмет көрсету мамандары жүргізуі керек.

14.6 Сервистік қызметтің орналасқан жері туралы ақпарат тоңазытқышты сатқан ұйымнан алынуы керек, сондай-ақ жеткізілімге кіретін уәкілетті сервистік ұйымдардың тізімін де алуға болады, немесе сайтта www.atlant.by.

НАЗАР АУДАРЫҢЫЗ! Сервистік қызмет механигінен тоңазытқыштың қызмет кезеңіндегі атқарылған барлық жұмыстар бойынша 4 кестені (54 бетті қараңыз) толтыруды талап етіңіз.



SOĞUTMA QURĞUSU

Hörmətli alıcı!

Soyuducu cihazı (soyuducu-dondurucu, soyuducu) (bundan sonra – soyuducu) aldığınız zaman zəmanət kartının düzgün doldurulmasını, onu satmış təşkilatın şampının, və qoparılan talonlarda satışın tarixinin olmasını yoxlayın.

İstismar üzrə rəhbər kitabçanı diqqətlə öyrəndikdən sonra Siz soyuducudan düzgün istifadə edə biləcəksiniz. İstismar üzrə rəhbər kitabçanı soyuducunun bütün xidmət müddəti boyunca saxlayın.

"ATLANT" QSC-nin məmulatların işlənilib hazırlanmasının və istehsalının keyfiyyət menecmenti sistemi CTB ISO 9001-2015 tələblərinə uyğundur və Belarus Respublikası Uyğunluğun təsdiqi Milli sisteminin Reyestrində BY/112 05.01. 002. 01 00131№ ilə qeydiyyatda alınmışdır.

1 GENEL BİLGİLER

1.1 Əməliyyat kitabçasında buzdolağının və onun fəaliyyət göstəricilərinin işləməsi barədə məlumatlar olan bir əlavə var. İstifadə təlimat kitabçası müxtəlif soyuducu modelləri üçün nəzərdə tutulmuşdur.

Soyuducu modelinin (şerti olaraq «-XX» və ya «-XXX») sungu son rəqəmli zəmanət kart müəyyən edilir icrası sayı və təzə qidalar (bundan sonra – SO) saxlanması üçün yuvası daxili sol tərəfində yerləşən soyuducu boşqab göstərir. Soyuducunun versiyaları xarici səthlərin, rəng həllərinin, enerji səmərəliliyi sinifinin örtülməsi materialları ilə xarakterizə olunur.

Soyuducunun seriya nömrəsi plitə və zəmanət kartında qeyd olunur. Məhsulun azad edilməsi həftənin və ilinin müəyyənləşdirilməsi barədə məlumat zəmanət kartında təqdim edilir.

1.2 Soyuducu daxili və bənzər şəraitdə istismar üçün nəzərdə tutulmuşdur, yəni:

- mağazalar, ofislər və digər ofis binalarının işçiləri tərəfindən qida alınması üçün şəraitdə;
- kənd təsərrüfatı (təsərrüfat) təsərrüfatlarında; qonaqların istifadəsi üçün otel, motel və digər yaşayış növlərində;
- otaqları səhər yeməyi ilə təmin edən otellərdə;
- ilctimai işə yerlərində və digər qeyri-pərakəndə ticarət yerlərində.

Soyuducuları yataq otağından istifadə etmək tövsiyə edilmir. Soyuducunun işinə funksional səs-küy və səsələr eşlik etdiyini nəzərə almaq lazımdır.

DİQQƏT! Soyuducu fəaliyyət olan otaq məhsul R600a soyuducu 8 g ən azı 1 m³ hesablanması əsasında həcmi olmalıdır. Soğutucu akkumulyator soyuducu plitədə göstərilmişdir.

1.3 Soyuducu istifadəsi lazımdır:

- əlavədə göstərilən mühit temperaturu;
- qiymətləndirilib gərginlik 220-230 Volt sapma gərginlik $\pm 10\%$ nominal tezliyi və (50 ± 1) Hz AC elektrik aralığında;
- 75% -dən çox olmayan nisbi rütubətdə.

Digər iş şəraitində soyuducunun istilik və enerji xüsusiyyətləri istehsalçı tərəfindən göstərilənlərə uyğun ola bilməz.

Bir proqram guide, səlahiyyətli xidmət təşkilatlarının siyahısı zəmanət kartı ilə fəaliyyət göstərən, hardware məhsulları və soyuducu texnikası enerji səmərəliliyi etiket (bundan sonra – etiket).

1.4 Çatdırılma paketi daxildir: hissələri, istifadəçi təlimatı, səlahiyyətli xidmət təminatçıları siyahısı, soyuducunun enerji zəmanəti xəritəsi və enerji səmərəliliyi etiketi (bundan sonra «etiket» adlanır).

Zəmanət kartında soyuducunun texniki qaydalara uyğunluğu göstərilmişdir, cədvəllərdə soyuducunun xüsusiyyətləri və komponentlərin sayı barədə məlumat var.

1.5 İstehsalçı soyuducunun əsas texniki xüsusiyyətlərini qoruyarkən dizaynını inkişaf etdirə bilər.

DİQQƏT! İstehsalçı (satıcı) Ev vəzifə pozulması və ya onun saxlanması, fors-major (yanğın, təbii fəlakət və s), məruz nəticəsində məhsul qüsurları və zərər üçün (zəmanət müddəti daxil olmaqla) məsuliyyət daşımır həşərat və kemiricilər.

2 GÜVENLİK TƏLƏBLƏRİ

2.1 Soyuducu elektrikli bir cihazdır, ona görə də işləyərkən ümumi elektrik təhlükəsizlik qaydalarına riayət edilməlidir.

2.2 Bu aşağı fiziki sensor və ya aqili imkanları ilə (uşaqlar daxil

olmaqla) şəxslər tərəfindən istifadə üçün nəzərdə deyil, və ya onlar nəzarət və ya onların təhlükəsizliyi üçün məsul şəxs tərəfindən cihaz istifadə haqqında göstəriş halda onlar, heç bir həyat təcrübəsi və bilik var.

Uşaqlar oyunun qarşısını almaq üçün uşaqlar nəzarət edilməlidir.

2.3 Elektrik şok müdafiə növünə görə, soyuducu sinif I aiddir və torpaqlama əlaqə ilə iki qütb çıxış vasitəsilə elektrik şəbəkəsinə qoşulmuş olmalıdır.

Topraklama ilə əlaqəli bir yuva qurmaq üçün xahiş olunur ixtisaslı elektrikçiyə müraciət edin. Soket, soyuducunun xarici elektrik şəbəkəsindən fəvqəladə bağlanması üçün əlverişli bir yerdə quraşdırılmalıdır.

Qazı, istilik, su və kanalizasiya qurğusundan ayrı bir tellə zəminə yer verməyin.

DİQQƏT! Bu keçid üçün bu tələblərə riayət edilməməsinə səbəb əgər istehsalçı (satıcı) sağlamlığına və əmlakına zərər üçün məsuliyyət daşımır.

2.4 Cihazı şəbəkəyə bağlamazdan əvvəl, elektrik kabeli və fənerin zədələnməsini yoxlayın. Bu təhlükə qarşısını almaq üçün, bu təchizatı əvəz zədələnmə, istehsalçısı, müştəri xidməti və ya eyni ixtisaslı kadr həyata keçirilməlidir.

2.5 Güc çıxış plug aradan qaldırılması, elektrik soyuducu qaralar edilməlidir:

- soyuducunun təmizlənməsi;
- başqa yere düzəltmək;
- altında döşəməni yuyun.

DİQQƏT! Soyuducu işə salındıqda, kompressor qızdırır və ona toxunduğu halda yanmasına səbəb ola bilər.

2.6 Soyuducunun soyuducu sistemi isobutan (R600a) soyuducunu ehtiva edir.

DİQQƏT! Soğutma sistemlərinin sxemlərinə zərər verməyin.

DİQQƏT! Defrost prosesini sürətləndirmək üçün mexaniki qurğu və ya digər vasitələrdən istifadə etməyin.

Soyuducunun təlimat kitabçasında tövsiyə edilməyən qar örtüyünü çıxarmaq üçün maddələr və qurğulardan istifadə etməyin.

DİQQƏT! Soyuducu içərisində elektrik texnikası istifadə etməyin.

DİQQƏT! Soyuducu devresi zədələnməmişə, isobutan yanacaq bir qaz olduğundan, soyuducunun yaxınlığında otaqları havalandırılmalı və soyuducuya yaxın açıq yanğınların qarşısını almaq lazımdır.

DİQQƏT! Soyuducu yandırıcı və yanğın yayan əşyalar və maddələr (pərdələr, laklar, boyalar və s.) Ətrafında quraşdırmayın.

QADAĞANDIR! Soyuducunu mebelə (daxili soyuducu istisna olmaqla) daxil etməyin, həmçinin arxa dayanacaq arasına, otaq divarına və soyuducunun arxa divarına arasına örtün.

QADAĞANDIR! Soyuducunu bir yere qoymayın, soyuducunun üstündə boş yer yoxdursa (bax. 3.2).

DİQQƏT! Soyuducunu metal qövslər, su boruları, istilik, kanalizasiya və qaz təchizatı ilə təmasda digər metal təmayüllü kommunikasiyalarla qurmayın.

Elektrik və yanğın təhlükəsizliyini təmin etmək üçün qadağandır:

– soyuducunu cari yükləmələrə qarşı yanlış qorunan bir elektrik şəbəkəsinə qoşun. Elektrik şəbəkəsinin 10A-da qiymətləndirilən mühafizə qurğusu olmalıdır;

– soyuducuyu elektrik şəbəkəsinə birləşdirmək üçün adapterlər,



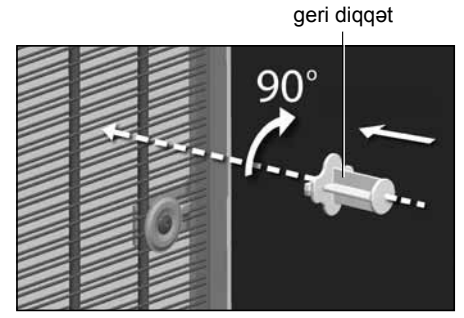
Şəkil 1



Şəkil 2



Şəkil 3



Şəkil 4

çoxölçülü yuvalar (iki və ya daha çox əlaqə nöqtəsinə malik) və uzatma kabellərindən istifadə edin;

- elektrik şnurunun sökülməsi və sökülməsi;
- elektrik kabelini tutaraq soyuducuyu elektrik şəbəkəsindən ayırmaq;

- soyuducu güclü spirtli içkilərdə (40° və daha yüksək miqdarda alkoqollu tərkibdə) yumşaq qapalı şüşələrdə saxlama;

- buzdolabında partlayıcı və partlayıcı maddələri, habelə yanacaq ilə aerosol qutuları saxlamaq;

- dondurucu bölmədə (bundan sonra – DO) dondurma mayeləri olan şüşə qablar;

- kompressorda ərimə suyunun toplanması üçün bir gəminin olmaması ilə soyuducu istifadəsi;

- soyuducuya digər elektrikli qurğular (mikrodalğalı soba, toaster, və s.), həmçinin nəmin kabellərə daxil edilməsinin qarşısını almaq üçün mayelər, houseplantları olan konteynerlərə quraşdırın.

2.7 Soyuducunun təmiri yalnız istehsalçının səlahiyyətli texniki xidmətinin (bundan sonra – texniki xidməti) ixtisaslı bir mexanik tərəfindən aparılmalıdır, əks halda səhv aparılmış təmirdən sonra məhsul təhlükə mənbəyi ola bilər.

2.8 Elektrik tüstüsünün, tüstünün və s. Görünüşünə görə soyuducuda bir arızanın olması halında, elektrik kabelini prizdən çıxartmaq və xidmət texnikasını çağırmaqla soyuducuyu dərhal şəbəkədən ayırın.

Yanğın vəziyyətində soyuducuyu elektrik şəbəkəsindən dərhal ayırın, yanğın söndürmək üçün tədbirlər görür və yanğın şöbəsinə çağırın.

2.9 Soyuducunun ömrü 10 ildir.

DİQQƏT! Soyuducu istehsalçısı həyat sonunda məhsulun təhlükəsiz istismarı üçün cavabdeh deyil. əhəmiyyətli materialların təbii yaşlanma səbəbiylə elektrik və yanğın hallar ehtimalını artırır və soyuducu komponentləri geyinmək davam əməliyyat təhlükəli ola bilər.

3 SOYUDUCU QURAŞDIRILMASI

3.1 İstilik cihaz (qaz və elektrik soba, sobalar və radiatorlar) 50 cm məsafədə, birbaşa günəş işığı məruz olmayan yerdə soyuducu yükləmək üçün.

3.2 Hava sirkulyasiyası üçün ən azı 5 cm məsafədə buzdolabının və yanlarından yuxarı boş yer olmalıdır.

DİQQƏT! Soyuducu gövdəsində və ya daxili strukturda olan havalandırma deliklərini bağlamayın.

Həç bir asma mutfak avadanlığını soyuducu üzərində 5 cm-dən daha yaxın qoymayın.

3.3 Soyuducu 1-ə Şəkilin olaraq tənzimləne bilən dəstələri çevirmək və ya əyməklə zəminə görə yatay şəkildə yerləşdirilməlidir. Soyuducu dəstək və rulonlarda dayanıqlı olmalıdır.

Qapıların (qapıların) spontan bağlanması üçün, soyuducunu arxa tərəfə bir az meyillə qurmaq, dəstəyi çevirmək məsləhətdir.

4 ƏTRAF MÜHİT ÜZVÜ TƏLƏBLƏR

4.1 Ambalaj materiallarından aksesuarları buraxın. Kabinet xarici səthlər və soyuducu qapı qoruyucu plastik film (əgər varsa) çıxarın.

4.2 Kiçikləri (əgər varsa) 2-ə Şəkilin olaraq yarımkəndən çıxarın. Bunu etmək üçün:

- güzgü çubuğunu tutun, əvvəlcə bir düzəltməni hərəkətə keçirin və sonra ikinci oxunan tərəfi göstərən oxa çəkin;
- 5.1.4-cü maddəyə uyğun olaraq SO binini sökün;

- güzgü şelfindəki fiksatorları çıxarın və seçilmiş yerə qoyun. Soyuducunu nəql etmək lazımdırsa, lentləri təkrar istifadə edərək, yarım şüşəyə yerləşdirin.

4.3 Soyuducunu daşıdıqdan sonra, enerji şəbəkəsini açmadan əvvəl ən azı yarım saat saxlanmalıdır.

Soyuducu aşağıdakı mühit temperaturda nəqliyyat sonra 0 °C otaq temperaturunda açıq qapı (-s) ən azı 4 saat saxlanılır.

4.4 Soğutulan yerin xarici hissəsini isti su ilə nəmləndirilmiş yumşaq bir parça və ya isti bir sabunlu həll ilə yuyun. Soyuducu içərisində olan hissələri və plastik səthləri isti suya və ya soda (1 litr natrium soda) başına 1 çay qaşığı yuyulmuş yumşaq bir parça ilə yuyun. Sonra təmiz suya nəmlənmiş yumşaq bir parça ilə silin və quruyana təmizləyin. Soğutucu yaxşı yaxşılaşdırın.

Soyuducu bölməsində süngerlər, cilalanan pastalar, ağartmalar və asidlərin, yuyucu vasitələrin, həmçinin qabyuyan yuyucu vasitələrdən istifadə olunur.

DİQQƏT! Plitəni SO daxilində yerləşən soyuducu haqqında tam məlumatı 3 Şəkilin uyğun olaraq çıxarmayın. Bu məlumat soyuducunun ömrü boyunca saxlanması və təmiri üçün vacibdir.

4.5 Arxa dayanacağı 4 sayılı Şəkilin uyğun olaraq yerləşdirin: kondansatör çubukları arasında dayanma nöqtəsini düzbucaqlı bir yerə qoyun və dayanma nöqtəsini 90°-ə çevirin.

4.6 Soyuducunun qapıları (qapısı), dondurucu kameranın qapısı (varsa) sağ tərəfə açıla bilməsi üçün yerinin dəyişdirilməsi edilə bilər. Qapıların asılma yerini dəyişdirərək soyuducunun qırılmasını istisna etmək üçün texniki xidmətinə müraciət etmək tövsiyə olunur.

Texniki xidmətinə müraciət edərkən qapının yeninin dəyişdirilməsi xidməti qiymət siyahısına uyğun olaraq ödənişli əsasda aparılır.

MX-282X-XX və XM-452X-XXX-ND soyuducu modellərində qapıların yeninin dəyişdirilməsi üçün tələb olunan əlavə detallar dəstə daxil deyil. Lazımı hissələri ödəniş əsasında texniki xidmətdən almaq olar.

DİQQƏT! İstehsalçı, istehlakçı və ya üçüncü şəxslər tərəfindən qapıların asılma yerinin dəyişdirilməsini həyata keçirdikdə, məhsulda yaranan qüsurların zəmanət öhdəliklərinə görə məsuliyyət daşımır.

4.7 Soyuducuyu şəbəkəyə qoşun: elektrik kabelini prizəyə yerləşdirin.

DİQQƏT! Soyuducunun elektrik şəbəkəsindən ayrıldıqdan sonra yenidən qoşulması 5 dəqiqədən az olmayaraq icazə verilir.

5 TƏRƏVƏZ QIDASI SAXLAMA YERLƏRİNİN İSTİFADƏSİ

5.1 CHO'DA MƏHSULLARIN SAXLANMASI VE YERLƏŞDİRİLMƏSİ

5.1.1 Üst şelfində – məhsul yerləşdirilməsi SO ən soyuq bölgəsi tərəvəz və ya meyvə, isti üçün gəmilər birbaşa yerləşir nəzərə alınmalıdır.

5.1.2 SO temperaturu yeni yüklənmiş məhsulların sayından asılıdır, qapının açılma tezliyi, otaqdakı soyuducunun yeri və s.

5.1.3 SO-da temperaturun yalnız laboratoriya şəraitində dəqiq ölçülməsi mümkündür. Bölmənin içərisindəki havanın temperaturu soyuducunun iş rejimindən asılıdır və məhsulun temperaturundan daha sürətlə dəyişir.

SO-da temperaturun ölçülməsi təxminən mümkündür, 12 saat ərzində orta şelfində su ilə bir şüşə və termometr təyin edilir. Sıcaklığı ölçərkən, SO qapını açmayın.

5.1.4 Yarım şüşə (alt) istisna olmaqla, SO-da polikristalin mövqeyi yüksəklikdə dəyişdirilə bilər: arxa kənarı və ya ön (dizayna uyğun

Cədvəl 1 – Ştapel qidaların SO-də şelf müddəti və yeri haqqında tövsiyələr

Məhsullar	Raf ömrü, ay, bir gün	SO'da yerləşmə
Ət xammalı, təzə balıq, kıyılmış ət	Xəbərlər 1 qədər 2	Alt mərtəbədə (ən soyuq yer)
Yağ, pendir (növdən asılı olaraq)	Xəbərlər 5 qədər 7	Rəflərin bariyerlərdə və ya qapının və ya orta şelfin qablarında
Süd, krem, kefir	Xəbərlər 1 qədər 3	Qapıda və ya SO'nin orta şelfindəki bariyerlərdə və ya konteynerlərdə
Yumurta	10	Rəflərin bariyerlərdə və ya tanklarda, qapıları
Tərəvəz, meyvə	qədər 10	Gəmilərdə (tərəvəz və ya meyvələr üçün)

olaraq) olan şelfdə bir kondensat qurmaq mümkündür.

7.1.3 SO-də əsas ərzaq məhsullarının saxlanması və yerləşdirilməsi üzrə tövsiyələr Cədvəl 1-də verilmişdir.

DİQQƏT! Bitki yağı və yağları buzdolabının plastik səthlərində qapı qapaqları üzərində və onların məhvinə səbəb ola bilərlər.

7.2 DOni DONDURULMUŞ YEMƏYİN DONDURULMASI VƏ SAXLANMASI

7.2.1 Soyuq emal üçün əlverişli şərait yaratmaq üçün dondurulmuş məhsullar qismən bölünməlidir və qablaşdırılır. Dondurulmuş məhsulun təbəqəsi incə, dondurma daha sıx, məhsulun keyfiyyəti daha yüksəkdir və daha uzun müddət saxlanılır. Qablaşdırma məhsula yaxın olmalıdır və möhürlənməlidir.

DO-da dondurulmuş qidaların (evdə) saxlama müddəti üzrə tövsiyələr Cədvəl 2-də verilmişdir.

DİQQƏT! İstehsalçının qablaşdırılmasında göstərilən dondurulmuş məhsulların şelf müddətinə riayət edin.

DİQQƏT! Kalıbın çıxarılmasından dərhal sonra ağızınıza buz küpləri qoymayın və dondurulmaması üçün dondurulmuş qidaları nəm əllərlə toxunmayın.

7.3 Tövsiyə edilmir:

– soyuducuya isti yeməklər qoyun. Otaq temperaturuna qədər əvvəlcədən soyudun;

– yenidən qatılaşdırılmış qidaları dondur.

8 SİLAHLAMA XÜSUSİYYƏTLƏRİ

8.1 Yeni bağlanmış SO və ya DO-nin qapını açmaq mümkün deyilsə, kameranın içərisində olan təzyiqli kənar səviyyəyə qədər və qapını açana qədər 1-dən 3 dəqiqə qədər gözləyin.

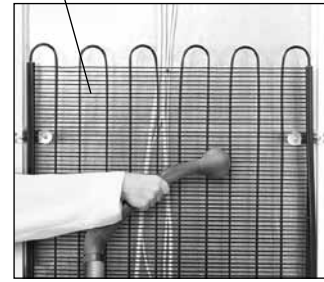
8.2 Soyuducunun işlədilməsi funksional xarakterli və hər hansı bir qüsurla əlaqəli olmayan səs-küylə müşayiət olunur.

Müəyyən bir səviyyədə temperaturun qorunması üçün, kompressorlar mütəmadi olaraq soyuducuya qoşulmuşdur. Nəticədə

Cədvəl 2 – DO-da dondurulmuş qidaların (evdə) raf ömrü ilə bağlı tövsiyələr

Məhsullar	Raf ömrü, ay
Balıq təzə, dəniz məhsulları	Əvvəllər 3
Yağ, pendir (çeşiddən asılı olaraq), bişmiş mallar	Əvvəllər 6
Ət xammalı, quşçuluq	Əvvəllər 9
Tərəvəz, meyvə, giləmeyvə	Əvvəllər 12

kondansatör



Şəkil 8

səslər soyuducuda iş temperaturu müəyyən edildikdən sonra avtomatik olaraq daha sakit olur.

Soyuducuların bəzi modellərində, kompressor işə salındıqda bir klik duyulacaq - temperatur sensoru aktivləşdirilir.

Köpürmə səsi soyuducu sistemlərin boruları vasitəsilə soyuducu sirkulyasiyasına müşayiət olunur və kiçik çatlar materialların istilik genişlənmələri ilə əlaqələndirilir.

Kiçik buzz, No Frost sistemi ilə soyuducuda fanın işləməsidir.

8.3 Soyuducunun işlənməsi zamanı əlavə səs-küylü qaynaqlar meydana gələ bilər.

Səsin amplifikasiyası komponentlərin düzgün qurulmaması (poloksteklo, konteynerlər və s.) Və ya konteynerləri soyuducuda yerləşən məhsullarla əlaqələndirməklə baş verə bilər. Aksesuarları yenidən quraraq və ya konteynerlərin toxunuşu bir-biri ilə aradan qaldıraraq səs-küy azaldır.

Siqaretin qaynaqları, daşınma sonrasında (təmizləndikdən sonra hərəkətli və ya düzgün olmayan quraşdırma) bir-biri ilə təmasda olduqda soyuducunun elementləri ola bilər (kondenser, borular, tellər, eridilən su drenaj sisteminin elementləri). Soyuducu elementlərinin vəziyyətini düzəltmək və ya düzgün qurmaqla soyuducunun istismarı zamanı əlavə səs-küy aradan qaldırılabilir.

8.4 Yoğuşma əmələ gəlməsinin qarşısını almaq üçün, aşağı DO qapısının ətrafındakı soyuducu kabineti və yuxarı DO-dan olan soyuduculardakı kəşinmənin sahəsi qızdırılır (əlavə bax).

İstilik temperaturu ətraf mühitin temperaturu, DO-da saxlanılan məhsulların miqdarı və kondenserin çirklənməsindən asılıdır. Soyuducunun istismarı zamanı istilik temperaturu artması arızalı deyil.

DİQQƏT! Ən azı bir dəfə soyuducunu divardan itələmədən əvvəl buzdolabının və kondensatın arxa tərəfi 8-cu rəqəmə Şəkilin olaraq vacuum edin. Kondenserdə tozun görünüşü elektrik istehlakının artmasına gətirib çıxarır.

8.5 Elektrik şəbəkəsində bir gərginlik düşməsi ilə işəgötürmə gərginliyi vaxtında gecikmə ilə bərpa olunduqdan sonra soyuducu açılır.

8.6 İstehsal prosesində soyuducunun səthində soyuducunun istismarına təsir etməyən və istilik izolyasiyasını azalda bilməyən istilik izolyasiya materialının xüsusiyyətlərinə görə yüngül qeyri-bərabərlik verilir.

9 ELEKTRİK TƏHLÜKƏSİNDƏN TƏKLİFLƏR

9.1 Soyuducunun enerji istehlakı ətraf mühitin temperaturu, quraşdırma yeri.

9.2 Soyuducu istilik texnikası və istilik digər mənbələrdən ən azı 50 cm məsafədə quru, yaxşı havalandırılmış yerdə quraşdırılmalıdır. Soyuducuya birbaşa günəş işığı çəkməyin.

Soyuducu və yanlarından yuxarı hava sirkulyasiyasını təmin etmək üçün 5 cm-dən az məsafədə boş yer olmalıdır.

Otaq divarına optimal məsafəni təmin etmək üçün arxa dayanacağı (çatdırılma dəstinə daxil edildikdə) quraşdırmaq lazımdır.

Heç bir ventilyasiya tıxanmasını maneə törətməyin.

9.3 SO-da yarım cam və aksesuarlar bölmənin hava dövrəni təmin etmək üçün vahid bir hündürlükdə olması məsləhət görülür.

DO içərisində basketlər zəruri olduqda soyuducudan əldə edilə bilər, lakin zənbillərdən istifadə edərək ən səmərəli enerji istehlakını təmin edir.

Cədvəl 3

Mümkün nasazlıq	Olası səbəb	Yoxlama üsulu
Soyuducu elektrik şəbəkəsində işləmir, SO-də işıqlandırma yanmır	Elektrik şəbəkəsində heç bir gərginlik yoxdur	Şəbəkəyə hər hansı bir elektrikli elektrik qurğusunu taxaraq elektrik şəbəkəsində gərginliyi yoxlayın
	Soyuducunun elektrik şnurunun fişinin arasında və bir elektrik prizide heç bir əlaqə yoxdur	Güc kabeli fişinin priz ilə əlaqə saxlandığından əmin olun
Yüksək səs-küy səviyyəsi	Yanlış quraşdırılmış soyuducu	Soyuducunu 3-cü bölməyə uyğun olaraq quraşdırın
Soyuqdəymədən SO- No Frost sistemində su və kondensat yoxdur	Ərinti sularının drenaj sistemi tıxandı	Əlavə uyğun olaraq drenaj sisteminin tıkanmasını aradan qaldırın
Bölmələrdəki temperatur artırılır və ya azalır, kompressor daim işləyir	Qapılar düzgün bağlanmamışdır	Soyuducu qapını sıx bağlayın
	İş şəraitinin pozulması	Tətbiqi təmin et 1.3, 3.1, 3.2
	Bölmələrdəki temperatur səhv seçilmişdir	Bölmələrdəki temperaturunu tənzimləyin
No Frost sistemi ilə buzdolabında DO -nin məhsullarına, donanma qurğularında don əmələ gəlməsi	DO -nin arxa divarında yerləşən No Frost sisteminin hava kanalları	DO 'nun arxa divarında olan No Frost hava kanallarını buraxın
	Qapıların tez-tez açılması. Qapıları uzun müddət açma	No Frost Ssistemi sayəsində qapını bağladıqdan sonra qıvrım-don qaçır

Soyuducunu DO-da daha az səbətsiz No Frost sistemi ilə idarə etməyin.

9.4 Cihazın enerji istehlakı bölmədə təyin olunmuş temperaturdan asılıdır. İstilik səviyyəsinin altına qoymaq tövsiyə edilmir.

Ayarlanan temperaturun nə qədər yüksək olduğu (daha isti), enerji istehlakının nə qədər az olmasına baxmayaraq məhsulların saxlama müddəti azalır.

9.5 Məhsulları soyuducuda yerləşdirərkən, qurudakı soyutma zonalarının yerləşməsinə diqqət yetirin.

SO'nin ən soyuq zonası doğrudan üst qabda – tərəvəz və ya meyvələr üçün, ən isti olan gəmilərin üstündə yerləşir.

DO şərti olaraq iki zonaya bölünür: bir zona həm donma və dondurulmuş məhsulların saxlanması, həm də digər zona dondurulmuş məhsulların saxlanması üçün istifadə olunur.

9.6 Soyuducuya isti yeməklər və içkilər qoymayın. Kompresor müddətinin artmasına və nəticədə elektrik enerjisinin istehlakının artmasına səbəb olan bölmənin temperaturunun yüksəlməsinə yol verməmək üçün onlar otaq temperaturu üçün əvvəlcədən soyudulur.

Məhsulları yerləşdirmək tövsiyə edilmir:
– No Frost sisteminin hava kanallarını (əgər varsa) blok etməmək üçün bölmənin arxa divarına yaxın;

– bölmənin temperatur hissəsinin yaxınlığında (mövcud olduqda).

9.7 Saxlama və ya dondurma üçün məhsullar qapalı qablarda möhürlənməlidir və ya qablaşdırılmalıdır.

9.8 Dondurulmuş qidaların aşağı temperaturu SO-də məhsulların soyulması üçün dondurulmuş defrost məhsullarına SO-ya keçmək məsləhət görülür.

9.9 Soyuducu qapılarını çox qısa müddətdə açmaq məsləhətdir. Tez-tez və uzun müddət qapıların açılması bölmələrdə temperaturun artmasına və nəticədə elektrik enerjisinin istehlakının artmasına gətirib çıxarır.

9.10 Buzdolabı No Frost sistemi olmadan müntəzəm olaraq defrost edilməlidir. Buxarlayıcıda donanın meydana gəlməsi soyuducu qurğunun səmərəliliyinin azalmasına və enerji istehlakının artmasına gətirib çıxarır.

9.11 Soyuducunun kondensatoru və arxa hissəsini müntəzəm təmizləyici ilə təmizləyin. Kondenserdə tozun görünüşü elektrik istehlakının artmasına gətirib çıxarır.

10 SAKLAMA VƏ TƏHLÜKƏSİZLİK QAYDALARI

10.1 Soyuducu soyuducu təbii ventilyasiya ilə qapalı yerlərdə 80% -dən çox olmayan nisbi rütubətdə saxlanmalıdır.

10.2 Soyuducu uzun müddət işləməyəcəksə, elektrik şəbəkəsindən ayırmaq, bütün məhsulların çıxarılması, DO'yı defrost etmək, bölmələri təmizləmək lazımdır. Təmizliyindən sonra qapıları boş yerə buraxın, belə ki, qoxunun bölmələrə gəlməməsi.

10.3 Soyuducu istənilən növ örtülü nəqliyyat vasitəsi ilə təhlükəsiz şəkildə təmin olunmalıdır.

Yükləmə və boşaltma əməliyyatları zamanı soyuducuya şok yüklər qoymayın.

DİQQƏT! Soyuducunu qapıları, qapı tutmalarını, dekorativ qalxanını (vərsa) qırmaq üçün hərəkət etmə.

11 MÖVZUSU MALFUNKSİYALARI VƏ YOX METODLAR

11.1 Müştəri tərəfindən aradan qaldırılma bilən çatışmazlıqlar Cədvəl 3-də göstərilmişdir. Xətanın özünü düzəldə bilməyəcəyi halda, xidmət texnikasını çağırın.

11.2 Xidmət şöbəsi ilə əlaqə qurarkən, soyuducunun modelini və seriya nömrəsini təyin etməlisiniz.

12 TƏKLİF QİYMƏTİNİN SAXLANMASI SİTESİ

12.1 SO işıqlandırması üçün əsasən LED lampası verilir.

12.2 Yüngüldiod işıqları baxım tələb etmir. Arızalı vəziyyətdə xidmət mərkəzi mexanikə müraciət edin.

13 XƏRCLƏRİN TƏKLİFİ

13.1 Soyuducunun qablaşdırılması üçün istifadə olunan materiallar tamamilə təkrar istifadə edilə bilər və təkrar ikincili xammal üçün toplama məntəqələrinə daxil olduqda yenidən istifadə edilə bilər.

DİQQƏT! Uşaqlar qablaşdırma materialları ilə oynamaq üçün imkan etməyin, bir boğulma riski və bir karton qutu qapalı və ya qablaşdırma film qarışıq var.

13.2 Çıxarılıb soyuducu elektrik şnurunu kəsərək və ölkənin mövcud qanunvericiliyinə uyğun olaraq atılmaqla yararsız hala gətirilməlidir.

13.3 Soğutma sistemlərində olan soyuducu R600a mütəxəssis tərəfindən buraxılmalıdır. Soğutucu boruların xaric edilmədən əvvəldən zədələnməməsi üçün diqqətli olmaq və təmin etmək lazımdır.

14 KEFELAT VƏZİFƏLƏRİ VƏ TƏHLÜKƏSİZLİK

14.1 Soyuducunun istismarının zəmanət müddəti 3 ildir.

Zəmanət müddəti satış tarixindən etibarən hesablanır və satışı üzrə işarəsi olmadıqda olunur – istehsal tarixi, məhsul göstərilən seriya nömrəsi (zəmanət kart görmək.).

14.2 Zəmanət közərmə şüşə rəflər, çatdırılmaya daxil olan plastik məhsullar, habelə dekorativ şitlər, dayaqlar, qapı rezinləri və hidravik qapı bağlayanlar, eləcə də plastik tutacaqlara şamil edilmir.

14.3 Garanti tətbiq edilmir:

– xidməti təşkilatların siyahısına daxil edilməyən şəxslərin təmirini həyata keçirmək;

– məhsul hər cür hərəkət edən nəqliyyat vasitələrində istifadə edildikdə;

– əməliyyat kitabçasında göstərilən quraşdırma, əlaqə, istismar və təhlükəsizlik tələblərinə uyğun gəlmədikdə;

– məhsul və onun komponentlərinə mexaniki, kimyəvi və istilik zərər;

– ekstremal şərait və ya fors-majör (yanğın faciəsi, və s.), eləcə də ev heyvanları, həşərat və gəmiricilərin səbəb hər hansı bir uğursuzluq və zərər.

14.4 Zəmanət müddəti ərzində soyuducunun keyfiyyəti pulsuz olaraq yoxlanılır. Soyuducunun zəmanətlə təmin edilməsi üçün təmiri və bərpadan sonra qayıdışı zəmanətlərin yerinə yetirilməsini həyata keçirən təşkilatların qüvvələri və vasitələri ilə həyata keçirilir.

Nəzarət nəticəsində, soyuducunun qüsuru təsdiqlənməsə, nəqliyyat xərcləri sahib tərəfindən xidmət şöbəsinin qiymət siyahısına görə ödənilir.

Çatışmazlığı hadisə səbəbiylə qiymət siyahısı xidmət sahibi tərəfindən ödənilir soyuducu nəqliyyat və təmir xərclərinin əməliyyat şəraiti pozulmasına.

DİQQƏT! İstehsalçı (satıcı) məhsulun quraşdırma, bağlı və əməliyyat ilə riayət edilməməsinə səbəb həyatına, sağlamlığına və ya əmlakına dəymiş zərər üçün məsuliyyət daşımır.

İstehlakçı, satıcı və istehsalçı hüquq və vəzifələri «İstehlakçı hüquqlarının müdafiəsi haqqında» qanunla tənzimlənir.

14.5 Soyuducunun bütün xidmət müddəti ərzində saxlanması və təmiri texniki xidmət üzrə mütəxəssis tərəfindən həyata keçirilməlidir.

14.6 Xidmət şöbəsinin yerləşdiyi yer barədə məlumat soyuducu satan təşkilatdan, habelə çatdırılmaqda olan səlahiyyətli xidmət təşkilatlarının siyahısında tapılmalıdır, və ya www.atlant.by saytında.

DİQQƏT! Soyuducunun xidmət müddəti ərzində yerinə yetirilən bütün işlər üçün 4-cü cədvəldə (54-cü səhifəyə bax) xidmət texniki tərəfindən tələb olunmalıdır.



A DISPOZITIVULUI DE FRIGIDER

Stimate cumparator!

La momentul cumpararii dispozitivului de frigider (frigider, frigider-congelator) (in continuare-frigider) verificati completarea corecta a fișei de garanție, prezența stampilei organizației de vinzare și data de vânzare pe cupoanele ce se rup.

Examinind atent instructiunea de exploatare, Dumneavoastra veti putea in continuu să exploatați corect frigiderul. Păstrați instructiunea de exploatare pentru toata perioada de servire a frigiderului.

Sistemului de management al calității de elaborare și producție a utilajelor AAI "ATLANT" corespunde cerințelor STB ISO 9001-2015 și este înregistrat în Registrul Sistemului Național de Conformitate a Republica Belarus sub № BY/112 05.01. 002. 01 00131.

1 INFORMAȚII GENERALE

1.1 Manualul de utilizare are o anexă care conține informații despre funcționarea frigiderului și caracteristici de funcționare. Manualul de instrucțiuni este conceput pentru diferite modele de frigidere.

În modelul de frigider cifre ultimele (convențional "-XX" sau "-XXX") denotă numărul de executare, care este specificat în certificatul de garanție și cooler placa, pe partea stângă în interiorul aparatului pentru produse proaspete (în continuare – CF). Versiuni diferite suprafețe reci exterioare ale materialului de acoperire, culoare, clasa de eficiență energetică.

Numărul de serie al frigiderului este marcat pe plăcă și pe cardul de garanție. Informațiile pentru a identifica săptămânii și anului de eliberare de fabricație sunt reprezentate pe cardul de garanție.

1.2 Frigiderul, este destinat pentru utilizare în condiții casnice și similare, și anume:

- cantinele, etc. pentru personal, birouri și alte spații oficii;
- În gospodăriile țărănești (ferme); hoteluri, moteluri și alte tipuri de locuire pentru a fi utilizate de către locatari;
- În hoteluri cu mic dejun;
- în locurile de alimentare publică și în alte locuri similare comerciale nu de comerț cu amănuntul.

Nu se recomanda ca frigiderul sa fie expus în zonele de dormit. Țineți cont de faptul că lucrarea lui este însoțită de un zgomot și sunete funcționale.

ATENȚIE! Cameră în care trebuie să funcționeze frigiderul, ar trebui să aibă un volum, pe baza ratei de nu mai puțin de 1 m³ pe 8 g de agent frigorific R600a în produs. Masa încărcată de agent frigorific este indicată pe placa de frigider.

1.3 Frigiderul trebuie să fie exploatat la:

- temperatura mediului ambiant specificate în anexa;
- in gama de tensiuni nominale de 220-230 V pentru abaterea tensiunii ±10% din valoarea nominală și frecvența (50±1) Hz alimentare AC;
- la o umiditate relativă de 75%.

În condiții de exploatare diferite, caracteristici de căldură și de putere ale frigiderului pot să nu reflecte cele indicate de producător.

1.4 Setul de livrare include: elemente componente, manual de exploatare cu anexe, lista organizațiilor autorizate de deservire, fișă de garanție și eticheta eficienței energetice a aparatelor de refrigerare (în continuare – etichetă).

În cardul de garanție sunt indicate semnele respectării normelor tehnice de către frigider, tabelul tehnic cu caracteristicile frigiderului și informații despre numărul de componente sunt plasate în tabele.

1.5 Producătorul, păstrând fara schimbări caracteristicile esențiale ale frigiderului, poate îmbunătăți construcția lui.

ATENȚIE! Producătorul (vânzătorul) nu este responsabil (inclusiv perioada de garanție) pentru defecte și daune produsul care rezultă din încălcări ale condițiilor de funcționare sau de depozitare, de forță majoră (incendii, calamități naturale, etc), expunerea la animale domestice, insecte și rozătoare.

2 CERINȚE PENTRU SIGURANȚĂ

2.1 Frigiderul este un aparat de uz casnic, deaceia la exploatarea lui trebuie respectate regulile generale privind siguranța electrică.

2.2 Aparatul nu este destinat utilizării de către persoane (inclusiv copii) cu capacități fizice, senzoriale sau mentale reduse, sau în cazul în care nu au nici o experiență de viață sau cunoștințe, dacă nu sunt controlate sau nu instruite cu privire la utilizarea aparatului de către o persoană responsabilă pentru siguranța lor.

Copiii trebuie să fie supravegheați pentru a evita să se joace cu aparatul.

2.3 După tipul de protecție de șoc electric aparatul face parte din clasa I tip de protecție și trebuie să fie conectat la rețeaua electrică printr-o priză cu două poli cu contact de împământare.

Pentru a instala priză cu un contact de pământ trebuie adresarea către electricieni calificați. Recipientul trebuie să fie instalat într-un loc accesibil pentru deconectarea de urgență a frigiderului de la sursa de alimentare externă.

SE INTERZICE împământare cu un fir separat de gaz, încălzire, apă sau echipament de canalizare.

ATENȚIE! Producătorul (vânzătorul) nu este responsabil pentru daunele pricinuite sănătății sau proprietății, care rezultă din nerespectarea cerințelor de conectare susmenționate.

2.4 Înainte de a conecta frigiderul la rețeaua de curent, verificați vizual prezența deteriorărilor cablului de alimentare și a fișei. Dacă cablul de alimentare este deteriorat, înlocuirea acestuia se va face de către producător, serviciul clienți sau un personal calificat, pentru a evita un potențial pericol.

2.5 Este necesar să deconectați frigiderul de la rețeaua de alimentare la:

- curățarea frigiderului;
- permutarea a acestuia în alt loc;
- spălarea podelei sub el.

ATENȚIE! În timpul funcționării frigiderului compresorul să încălzește și poate aduce la arsură dacă va atingeți de el.

2.6 În sistemul de congelare a frigiderului se contine agentul de racier izobutan (R600a).

ATENȚIE! Nu deteriorați circuitele de sisteme de refrigerare.

ATENȚIE! Nu folosiți dispozitive mecanice sau alte mijloace pentru a accelera procesul de decongelare.

Nu utilizați obiecte și aparate pentru îndepărtarea stratului de gheață care nu sunt recomandate în manualul frigiderului.

ATENȚIE! Nu utilizați aparate electrice în interiorul frigiderului.

ATENȚIE! În cazul în care sistemul de răcire este deteorizat trebuie să ventilați bine zona și preveniți apariția unor surse de foc lângă frigiderul, pentru că izobutan este un gaz ușor inflamabil.

ATENȚIE! Nu instalați frigiderul in apropierea obiectelor și materialelor ușor inflamabile și răspânditoare de foc materiale (perdele, vopsele, lacuri, etc).

SE INTERZICE instalarea frigiderului in mobila, să se acopere golul dintre perete și peretele din spate al compartimentul frigiderului.



Desen 1



Desen 2



Desen 3

SE INTERZICE instalarea frigiderului într-un colt în cazul când din partea laturile sale nu există spațiu liber (vezi p. 3.2).

ATENȚIE! Se interzice instalarea frigiderului în contact cu chiuveță din metal, tevi de apă, canalizare, încălzire și gaze cu celelalte comunicări metalice împământate.

Pentru asigurarea securității electrice și antiincendiară este **SE INTERZICE:**

- conectați congelatorul la rețeaua electrică, care are o protecție de suprasarcină de curent defectată. Rețeaua electrică trebuie să aibă un nivel de protecție, evaluat la 10 A;
- a folosi pentru conectarea congelatorului la rețea de energie electrică, o priză cu mai multe (cu două sau mai multe puncte de conectare) și prelungitoare;
- să introduceți și să scoateți fișa conectorii în priză cu mâinile ude;
- să trageți de cablu în timpul deconectării frigiderului de la rețeaua electrică;
- a păstra în frigider băuturi alcoolice puternice (cu conținut de alcool de 40° și mai mult) în sticle nu închise bine;
- a păstra în frigider explozive și substanțe explozive, precum și spray-uri cu propulsoare inflamabile;
- să depozitați recipientele din sticlă cu lichide de congelare în congelator;
- a utiliza frigiderul în absența unui vas pentru colectarea apei topite pe compresor;
- a instala în frigider alte echipamente electrice (cuptor cu microunde, prăjitor de pâine, etc), vase cu lichide, plante de casa, pentru a evita umezeala componentelor electrice.

2.7 Reparația frigiderului poate fi efectuată de către un mecanic calificat al serviciului autorizat al producătorului (denumit în continuare serviciul de service), deoarece, după o reparație necalificată, produsul poate deveni o sursă de pericol.

2.8 În cazul apariției în frigider a unei defecțiuni în forma de trosniri electrice, fum, etc, trebuie oprit imediat frigiderul prin deconectare de la rețeaua de alimentare prin scoaterea ștecherului din priză, și a invita mecanicul de servis.

În caz de apariție a incendiului, opriți imediat frigiderul de la priză electrică, să luați măsuri pentru a stinge focul și apelați pompierii.

2.9 Termenul de exploatare a frigiderului este de 10 ani.

ATENȚIE! La expirarea termenului de exploatare a frigiderului producătorul nu este responsabil pentru funcționarea în siguranță produsului. Funcționarea în continuare pot să fie nesigure, cum crește în mod semnificativ riscul de situații electrice și de incendiu din cauza îmbătrânirii naturale a materialelor și a pieselor de uzură frigiderului.

3 INSTALAREA FRIGIDERULUI

3.1 Frigiderul trebuie să fie instalat la loc ferit de razele solare directe, la o distanță de nu mai puțin de 50 cm de la sursele de încălzire (cuptoare cu gaz și electrice, cuptoare și radiatoare).

3.2 Deasupra frigiderului și înaintea panoului ce închid condensatorul trebuie să fie spațiu liber de cel puțin 5 cm pentru circulația aerului.

ATENȚIE! Nu blocați orificiile de aerisire aflate în corpul frigiderului sau în construcții încorporate.

SE INTERZICE agatarea oricarei mobilă de bucatărie de asupra frigiderului mai aproape de 5 cm.

3.3 A instala frigiderul în poziție orizontală către suprafața podelei, rotind rulment în conformitate cu Desen 1. Frigiderul trebuie să stea stabil pe suporturi și role.

Pentru închiderea spontană a ușilor este recomandat a instala frigiderul cu o prelată ușoară în spate, rotind suportul.

4 PREGĂTIREA FRIGIDERULUI DE EXPLOATARE

4.1 Eliberați componentele de materialele de ambalare.

Îndepărtați folia de protecție din material plastic (dacă există) pe suprafețele exterioare ale dulapului și ușa frigiderului.

4.2 Scoateți fixatorul (dacă este cazul) de la polita de sticlă, în conformitate cu desenul 2. Pentru a face acest lucru:

- deplasați un fixator în direcția indicată de săgeată până când se oprește, apoi altul - de altă parte, în timp ce țineți polita de sticlă;
- scoateți polita de sticlă din CF, în conformitate cu 5.1.4;
- eliminați fixatorii de pe polita de sticlă și setați-o la locația dorită. Dacă este necesară transportarea ușa frigiderului fixatoarele pot fi folosite din nou, instalând-le pe polita de sticlă în sens invers.

4.3 După transportarea frigiderului introduceți-l în priză electrică nu mai devreme decât peste jumătate de oră.

După transportarea frigiderului la o temperatură a mediului înconjurător sub 0 °C se recomandă să țineți frigiderul deconectat nu mai puțin de 4 ore cu ușa (ușile) deschise la temperatura compartimentului.

4.4 Spălați suprafețele vopsite externe ale frigiderului cu o cârpă moale, umezită cu apă caldă sau cu o soluție ușoară de săpun preparată în apă caldă. Accesoriile și suprafețele de plastic din interiorul frigiderului se spală cu o cârpă moale umezită într-o soluție ușoară de săpun sau de soda preparate în apă caldă (1 linguriță de bicarbonat de sodiu la 1 litru de apă). Apoi ștergeți cu o cârpă moale umezită cu apă curată și ștergeți până la uscat. Aerisiți bine frigiderul.

SE INTERZICE la curățarea frigiderului burete cu elemente abrazive, pastă abrazivă, agenți pentru lustruire și agenți care conțin acid, solvenți, și detergenți pentru vase.

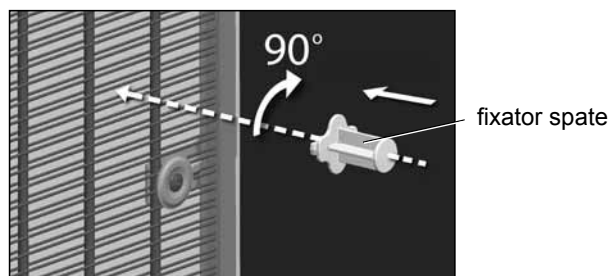
ATENȚIE! Nu eliminați tabelul cu deplina informație despre frigider care este plasată în interiorul CF așa cum se arată în desenul 3. Această informație este importantă pentru întreținerea și repararea frigiderului pentru perioada întreagă de exploatare.

4.5 Montarea fixatorului din spate atașați flanșa dreptunghiulară între barele condensatorului și rotiți la unghiul 90°.

4.6 Ușile (ușa) frigiderului, ușa compartimentului congelatorului (dacă este disponibilă) pot fi montate din nou pentru deschiderea din partea dreaptă. Pentru a evita defectarea frigiderului la montarea ușilor, se recomandă să contactați serviciul de service.

La contactarea serviciului de service, serviciul de remontare a ușii se efectuează contra cost în conformitate cu lista de prețuri.

În modelele de frigider MX-282X-XX și XM-452X-XXX-ND, sunt necesare piese suplimentare pentru remontarea ușii, care nu sunt incluse în pachetul de produse. Piese necesare pot fi achiziționate la serviciul de service contra cost.



Desen 4

ATENȚIE! Pentru a permite circulația aerului din CC împingeți coșul până la sfârșit.

6.4 DECONGELAREA SI CURĂȚAREA CC

6.4.1 Frigiderul cu sistemul No Frost (vezi anexă) nu necesită decongelarea CC. CC trebuie să fie curățat cel puțin o dată pe an.

6.4.2 Frigiderul fără sistemul de dezghețare No Frost în care se formează gheața și zăpadă în compartiment congelatorului, se recomandă pentru a curăța după fiecare dezgheț, dar nu mai puțin de două ori pe an. Dacă stratul de zăpadă format în partea de jos a CC este mai mult de 3 mm (de la 5 la 7 mm - la partea de sus a CC sau în secția de congelare), frigiderul trebuie să fie dezghețat în conformitate (vezi 6.4.3.) Stratul de zăpadă împiedică transferul de frig la produse.

Pentru înlăturarea stratului de zăpadă de pe suprafața CC se folosește o lopatică de plastic (în cazul disponibilității în setul de livrare).

ESTE INTERZISĂ utilizarea obiectelor metalice pentru eliminarea stratului de zăpadă pentru a evita deteriorarea unității de răcire.

6.4.3 Pentru dezghețarea și curățarea congelatorului trebuie:

- să deconectați congelator de la rețeaua de alimentare prin scoaterea ștecherului din priză;
- sustrageți produsele și a componentelor;
- lăsați ușa congelatorului deschisă;
- colectați apa topită în conformitate cu anexă;
- pălați congelatorul, în conformitate cu 4.4, a șterge până la uscat.

ATENȚIE! Pentru a preveni apariția mirosurilor neplăcute în congelator, se spală congelatorul, toate componentele, banda de etansare cât și zona de aderență a benzii ușa.

7 RECOMANDĂRI ÎN PRIVINȚA PASTRĂRII, CONGELĂRII PRODUSELOR

7.1 DEPOZITAREA PRODUSELOR ÎN CF

7.1.1 Pentru păstrarea de produse a aromelor, culoarei, umidității și proapețimii, acestea ar trebui să fie depozitate în ambalaj sau într-un recipient bine sigilat. Pastrarea lichizilor în vase ermetice împiedică apariția mirosului neplăcut în CF.

7.1.2 Neambalate pot fi păstrate fructele și legumele, plasate în casete (fructele și legumele spălate se vor usca preventiv). Cu toate acestea, o condensare se poate forma pe suprafața raftului de sticlă (de jos) sau pe raftul cu regulatorul de umiditate (în funcție de model).

7.1.3 Recomandări pentru perioada de depozitare și plasarea de produse alimentare de bază în CF sunt prezentate în tabelul 1.

ATENȚIE! Uleiuri vegetale și grăsimi nu ar trebui să cadă pe garnitura ușii și suprafețele din plastic reci, deoarece acestea pot provoca distrugerea lor.

7.2 CONGELAREA SI PPASTRAREA PRODUSELOR CONGELATE ÎN CC

7.2.1 În scopul de a crea condiții favorabile pentru tratament la rece, alimente congelate ar trebui să fie împărțite în bucăți și puse în saci. Mai subțire stratul de produs congelat, înghețarea mai intens,

Tabelul 1 — Recomandări de depozitare și de păstrare în CF a produselor

Produse	Termeni de păstrare	Asezarea în CF
Carne crudă, pește, proaspete, tocate	De la 1 la 2	Pe polita de jos (cel mai rece loc)
Unt, brânză (în funcție de gradul)	De la 5 la 7	Pe bariera sau în containerele de pe ușă sau pe polita de mijloc
Lapte, smântână, iaurt	De la 1 la 3	Pe bariera sau într-un vas pe ușă sau pe polita de mijloc în CF
Oua	10	Pe bariera - polita sau în containere de pe panoul de ușa
Legume, fructe	Până în 10	În nave (legume sau fructe)

Tabelul 2 — Recomandări pentru timpul de depozitarea produselor alimentare congelate în CC (la domiciliu) alimente

Produse	Termenii de depozitare a alimentelor, luni
Pește proaspăt, fructe de mare	Până la 3
Unt, brânză (în funcție de soi), copturi	Până la 6
Carne crudă, carne de pasăre	Până la 9
Legume, fructe, fructe de pădure	Până la 12

calitatea produsului superior și durata stocării ei. Ambalajul trebuie să adere la produs și bine închis.

Recomandări pentru timpul de depozitare în produsele alimentare congelate CC (la domiciliu), sunt prezentate în tabelul 2.

ATENȚIE! Respectați termenul de valabilitate al produselor congelate menționate la producător de ambalaje.

ATENȚIE! Nu puneți cuburi de gheață în gură imediat după scoaterea din matrită și nu atingeți alimentele congelate cu mâinile ude pentru a evita înghețarea.

7.3 NU este recomandată:

- pune alimente fierbinți în frigider. Acestea ar trebui să fie răcite la temperatura compartimentului;
- se reintroduce la congelator decongelate alimentare.

8 PARTICULARITĂȚI ÎN FUNCȚIONAREA FRIGIDERULUI

8.1 Dacă nu se poate deschide ușa încuiată doar CC sau CF, așteptați timp de 1 până la 3 minute, până când presiunea din interiorul compartimentului este egalată cu exteriorul, și deschideți ușa.

8.2 Lucrarea este însoțită de zgomotul frigiderului, care sunt funcționale în natură și nu sunt legate de nici un defect.

Pentru a menține temperatura la un anumit nivel în frigider periodic porneste și opreste compresoarele. Zgomotele în acest moment devin automat mai joase, cum numai în frigider să stabilizeze temperatura necesară.

În unele modele de frigider la pornire sau oprire a compresorului poate fi auzit un clic - lucrează sensorul releului de temperatură.

Murmurul însoțite circulația lichidului de răcire prin tuburi sistemului de refrigerare, și de la cracarea minore asociate cu expansiunea termică a materialelor.

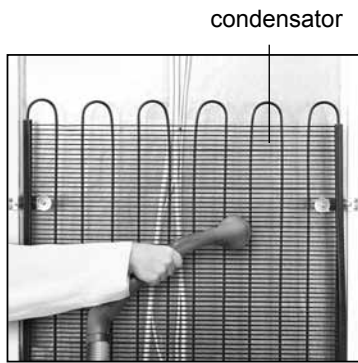
Un zuzet este datorat lucrului ventilatorului în frigiderul cu sistemul Non Frost.

8.3 În procesul de utilizare a aparatului poate avea surse suplimentare de zgomot.

Cresterea nivelului de zgomot poate fi cauzată de instalarea incorectă a accesoriilor (rafturi de sticlă, containere, etc), sau prin contact cu alimente, containere plasate în frigider. Zgomotul poate fi redus prin eliminarea sau reinstalarea piese atingesi fiecare alte recipiente. Sursele de zgomot pot deveni, de asemenea, elemente ale frigider (tuburile condensatorului, fire, elemente de drenare a condensului), în cazul în care, după transport (instalare în mișcare sau instalare necorectă după curățare), au fost în contact unii cu alții. Reglarea poziției elementelor, sau un frigider în mod corespunzător le instalați, puteți elimina zgomotul suplimentar în frigider.

8.4 Pentru a preveni formarea condensului corpul frigiderului pe perimetrul ușii CC de jos sau zona grindei transversale în frigiderul cu CC de sus (vezi anexă) este încălzită.

Temperatura de încălzire depinde de temperatura mediului ambiant, numărul stocat în produsele CC, precum de poluarea a condensatorului. Cresterea temperaturii în timpul de încălzire a frigiderului nu este o defecțiune.



Desen 8

ATENȚIE! Cel puțin o dată pe an curățiți cu aspiratorul partea din spate a frigiderului și condensatorul cum se arată cu desenul 8. Praful pe condensator ridică consumul de energie a frigiderului.

8.5 La cădere de tensiune în rețeaua electrică frigider începe să lucreze după restabilirea tensiunii de operare pentru întârziere.

8.6 În procesul producerii, pe suprafața frigiderului se admit unele neregularități, condiționate de proprietățile materialului termoizolator, care nu influențează asupra funcționării frigiderului și nu dereglează termoizolarea.

9 RECOMANDĂRI PRIVIND UTILIZAREA EFICIENTĂ A ENERGIEI ELECTRICE

9.1 Consumul de energie electrică de către congelator este condiționat de mai mulți factori, precum ar fi: temperatura mediului ambiant, locul, etc.

9.2 Frigiderul trebuie instalat într-un loc uscat, bine aerisit, la o distanță de nu mai puțin de 50 cm de dispozitivele de încălzire și alte surse de căldură. Este necesar de a evita acțiunea directă a razelor solare asupra frigiderului.

Pentru asigurarea circuitului aerului deasupra frigiderului dar și pe părțile lui laterale, este necesar un spațiu liber la o distanță de nu mai puțin de 5 cm.

Pentru asigurarea distanței optime până la peretele încăperii, este necesar de a monta opritoarele din spate (dacă acestea intră în setul livrat).

Nu blocați orificiile de ventilare a dispozitivului.

9.3 Rafturile din sticlă în compartiment frigiderului și accesoriile se recomandă de a fi instalate la o înălțime proporțională pentru asigurarea circuitului de aer în cameră.

Coșurile din compartiment congelatorului, după necesitate, pot fi scoase din frigider, însă utilizarea coșurilor asigură un consum mai eficient al energiei electrice.

Nu se admite exploatarea frigiderului dotat cu sistemul No Frost fără coșul inferior în compartiment congelatorului.

9.4 Consumul de energie al dispozitivului depinde de temperatura setată a compartimentului. Nu se recomandă setarea temperaturii mai jos de nivelul necesar.

Cu cât e mai ridicată (mai caldă) temperatura, cu atât este mai redus consumul de energie, însă termenul de păstrare al produselor se reduce.

9.5 La plasarea produselor în frigider este necesar de a ține cont de repartizarea zonelor de răcire în interiorul dispozitivului.

Cea mai rece zonă în compartiment frigiderului este situată nemijlocit deasupra vaselor pentru legume și fructe, iar cea mai caldă – pe polița superioară.

Congelatorului este divizată convențional în două zone: una se folosește atât pentru congelarea, cât și pentru păstrarea produselor congelate, iar alta – doar pentru păstrarea produselor congelate.

9.6 Produsele și băuturile fierbinți nu se plasează în frigider. Acestea se răcesc preventiv până la temperatura compartimentului, pentru a evita ridicarea temperaturii în cameră, fapt ce duce la sporirea duratei de funcționare a compresorului și, prin urmare, la sporirea consumului de energie electrică.

Nu se recomandă plasarea produselor:

- strâns lipite de peretele posterior, pentru evitarea acoperirii canalelor aeriene ale sistemului No Frost (dacă acesta există);
- strâns lipit de senzorul de temperatură (dacă acesta există).

9.7 Produsele pentru păstrare sau congelare trebuie împachetate ermetic sau plasate în vase închise.

9.8 Produsele congelate care urmează a fi dezghețate se recomandă să fie plasate în compartiment frigiderului, folosind temperatura joasă a acestora pentru răcirea produselor din compartiment frigiderului.

9.9 Ușa frigiderului se recomandă a fi deschisă pentru o perioadă extrem de scurtă. Deschiderea frecventă și îndelungată a ușii duce la ridicarea temperaturii în compartimentele lui și, corespunzător, la sporirea consumului de energie electrică.

9.10 Frigiderul care nu este dotat cu sistemul No Frost trebuie dezghețat regulat. Formarea brumei pe vaporizator provoacă scăderea eficacității funcționării agregatului frigorific, fapt ce duce la sporirea consumului de energie electrică.

9.11 Se recomandă curățarea regulată a condensatorului și a peretelui posterior al frigiderului cu ajutorul aspiratorului. Apariția prafului pe condensator provoacă sporirea consumului de energie electrică.

10 REGULI DE DEPOZITARE ȘI TRANSPORTARE

10.1 Frigiderul ambalat trebuie să fie depozitatat la o umiditate relativă nu mai înaltă de 80% în încăperi închise cu ventilație naturală.

10.2 Dacă frigiderul pentru o lungă perioadă de timp nu va fi exploatat, el trebuie să fie deconectat de la rețeaua electrică, eliminate din el toate produsele și curățarea frigiderului. Ușa după curățenie trebuie lăsată întredeschisă ca în compartiment să nu apară miros.

10.3 Frigiderul trebuie transportat în poziția de lucru (vertical) cu orice tip de transport, fixându-l bine pentru a evita posibilitatea loviturilor, miscării și caderii în interiorul transportului.

ESTE INTERZIS a supune frigiderul loviturilor și mișcărilor bruște în timpul încărcării și descărcării.

ATENȚIE! Asezarea straturi pentru a evita deformarea elementelor exterioare a compartimentului.

11 POSIBILELE DEFECTIUNI ȘI METODELE DE ÎNLĂTURARE

11.1 Defectele care pot fi înlăturate de consumator sunt prezentate în tabelul 3. Dacă nu au fost înlăturate problemele trebuie să apelați către mecanicii serviciului de deservire.

11.2 La apelarea la serviciul de deservire trebuie să specificați modelul și numărul de serie al frigiderului.

12 LUMINAREA CAMERII PENTRU PROASPEȚII ÎNDELUNGATĂ

12.1 Frigiderul este luminat de o lampă LED.

12.2 Lampa LED nu necesită întreținere. În cazul unei defecțiuni, apelați la mecanicul din centru de service.

13 UTILIZAREA

13.1 Materialele folosite pentru ambalarea frigiderului pot fi pe deplin reciclate și refolosite, în cazul în care elementele sunt primite în punctele de colectare a materialelor pentru reciclare.

ATENȚIE! Nu permiteți copiilor să se joace cu ambalajul, deoarece există un risc de sufocare, ascunzându-se în cuția de carton sau în pelicula.

13.2 Frigider, pentru a fi utilizat trebuie să fie adus în inutilitate, se taie cablul de alimentare, și se utilizează în conformitate cu legile în vigoare a țării corespunzătoare.

13.3 Reagentul congelatorului R600a care se afla în sistemele frigiderului trebuie utilizat de specialist. Este necesar să fiți atenți și să vă asigurați că conductele de agent frigorific nu sunt deteriorate înainte de eliminare.

Tabelul 3

POSIBILA DEFECTIUNE	POSIBILA CAUZA	METODA DE INLATURARE
Nu functioneaza frigiderul conectat la retea electrica, nu lumineaza lampa de iluminare in CF	Lipseste curentul in retea electrica	Verificati tensiunea in priza electrica, conectind in prize orice dispozitiv electric
	Lipseste contactul intre intrerupator si prize	Asigurati contactul prizei cu retea electrica
Nivei inalt de zgomot	Frigiderul nu este instalat corect	Instalati frigiderul în conformitate cu 3
Apa si condensate in CF	Este infundat sistemul de evacuare a apei topite	Curatati sistemul de evacuare a apei topite in conformitate cu anexa
Temperatura inalta sau joasa in camera, compresorul lucreaza fara intrerupere	Usa nu este inchisa bine	Inchideti bine usa frigiderului
	Incorecta selectarea și precizarea temperaturii	A asigura îndeplinirea 1.3, 3.1, 3.2
	Nu este regulate correct tempratura in camere	Executa reglarea temperaturii in camere
Caderea brumei pe alimente și pe elementele constructive a CC în frigiderile cu sistemul No Frost	Sunt blocate căile de acces a aerului în sistemul No Frost, situat pe partea din spate a CC	Eliberați căile de acces a aerului în sistemul No Frost, situat pe partea din spate a CC
	Deschiderea deasă a ușilor. Deschiderea ușilor pe timp îndelugat.	Bruma dispare datorită funcționării sistemului No Frost după închiderea ușilor

14 GARANȚIE ȘI DESERVIRE TEHNICA

14.1 Perioada de exploatare cu garanție a frigiderului este de 3 ani. Termenul de garanție este calculat din momentul vanzarii, iar in lipsa înscrierii de vânzare –din data fabricarii, aratata in numarul de uzina a obiectului (vezi cartea de garanție).

14.2 Garanția nu acoperă raftul de sticlă, produsul din mase plastic, care sunt incluse în setul de livrare, scutul decorativ, suporturile, garniturile de etanșare și închizătoare de uși, mânerle din plastic.

14.3 Garanția nu acoperă:

- la repararea de persoane care nu sunt incluse în lista organizațiilor de servicii tehnice;
- când produsul este folosi și în toate tipurile de transport care se deplasează;
- nu sunt îndeplinite cerintele de instalare, conectare, exploatarea, precum și cerintele de siguranță prevăzute în manualul de instrucțiuni;
- la deteriorările mecanice, chimice și termice a produsului și a componentelor sale;
- la defecte ale sau daunele cauzate de condițiile extreme sau de forță majoră (incendii, calamități naturale, etc), precum și a animalelor domestice, insecte și rozătoare.

14.4 În terenii de exploatare de garanție a frigiderului verificarea stării de lucru este gratuită. Transportarea frigiderului pentru reparatii și returnarea lui se face cu mijloacele organizațiilor de garanție.

Dacă verificarea nu a confirmat deteriorarea frigiderului, cheltuielile de transportare sunt plătite de către proprietar după lista de prețuri.

În cazul apariției unui deficit din cauza unor încălcări ale condițiilor de utilizare și a costurilor de reparații cheltuielile de transport sunt plătite de către proprietar în funcție de serviciul acordat după lista de prețuri.

ATENȚIE! Producatorul (vânzătorul) nu este responsabil pentru daunele pentru viața, sănătatea sau proprietatea consumatorului cauzate de esecul de instalare, conectare și funcționare a produsului.

Drepturile și obligațiile consumatorilor, comercianților și producătorilor sunt reglementate de Legea "Cu privire la protecția drepturilor consumatorilor".

14.5 Întreținerea și repararea frigiderului pentru întreaga perioadă de serviciu trebuie să fie efectuate de către ingineri la servicii calificate.

14.6 Informațiile despre locul de amplasare a serviciului tehnici trebuie obținute în organul de vânzare a frigiderului sau a o găsi în lista de furnizori de servicii, care este inclusă în pachet, sau pe site-ul: www.atlant.by.

ATENȚIE! Cereți de la mecanicul serviciului tehnic complet area tabelului 4 (vezi p. 54) pentru toate lucrările efectuate pe parcursul duratei de viață a frigiderului.

3-Jadval

Ehtimoliy nosozlik	Ehtimoliy sababi	Bartaraf etish uslubi
Elektr tarmog'iga ulangan sovutgich ishlamapti, SB yoritgich yonamayapti	Elektr tarmog'ida kuchlanish yo'q	Тармоққа ҳар қандай электр асбобини улаб, электр тармоғида қчланиш борлигини текшириш керак
	Sovutgichning quvvat simi vilkasi va elektr tarmog'ining rozetkasi o'rtasida kontrakt yo'q.	Quvvat simi vilkasining rozetka bilan kontaktini ta'minlash керак
Shovqin darajasi yuqori	Sovutgich noto'g'ri o'rnatilgan	Sovutgichni 2 bo'limga muvofiq o'rnatish керак
No Frost tizimi bo'lmagan sovutgichning SB suv va kondensatning mavjudligi	Erigan suvni to'qish tizimi ifloslangan	Erigan suvni to'kish tizimini ilovaga muvofiq tozalash керак
Bo'linmalardagi harrat kotarilgan yoki pasaygan, kompressor beto'xtov ishlamayapti	Eshiklar zich yopilgan	Sovutgich eshiklarini zich qilib yopish керак
	Ishlatish shartlari buzilgan	1.3, 3.1, 3.2 bajarilishini ta'minlash керак
	Bo'linmadagi harorat noto'g'ri tanlangan	Bo'linmadagi haroratning rostlanishini amalga oshirish керак
No Frost tizimli sovutgichdagi mahsulotlar, MB konstruksiyasi elementlarida kurovning hosil bo'lishi	MB orqa devorida joylashgan No Frost tizimining havo kanallari yopilib qolgan	MB orqadevorida joylashgan No Frost tizimining havo kanallarini ochish zarur
	Eshiklarning tez-tez ochilishi. Eshiklarni uzoq vaqt ochib turilishi	No Frost tizimining ishlashi tufayli, eshik yopilganidan keyin qirov yo'qoladi

14. KAFOLAT MAJBURIYATLARI VA TEXNIK XIZMAT KO'RSATISH

14.1. Sovutgichdan foydalanishning kafolat muddati 3 yil.

Ishlatishning kafolat muddati sotish sanasidan hisoblanadi, sotish to'g'risidagi belgi bo'lmaganida esa – mahsulotning zavod raqamida ko'rsatilgan ishlab chiqarish sanasidan boshlab hisoblanadi (kafolat xaritasiga qarang).

14.2. Kafolat shisha tokcha, etkazib berish doirasiga kiruvchi plastik buyumlar, dekorativ qalqon, tayanchlar, eshik qistirmalari va shkafllari, plastik tutqichlarga taalluqli emas.

14.3. Kafolat majburiyatlari quyidagilarga tegishli emas:

— ta'mir, servis tashkilotlarining ro'yxatiga kiritilmagan shaxslar tomonidan amalga oshirilganida;

— mahsulotni, harakatlanuvchi transportning barcha turlarida foydalanilganda;

— ishlatish bo'yicha qo'llanmada bayon qilingan o'rnatish, ulash, ishlatish qoida va talablariga rioya etilmaganda;

— mahsulot va uning tarkibiy qismlarining mexanik, kimyoviy va termik shikastlanishlariga;

— ekstremal sharoitlar yoki yengib bo'lmay kuch (yong'in, tabiiy ofatlar va h.k.), shuningdek uy hayvonlari, xasharotlar va kemiruvchilarning ta'sirida yuz bergan nosozliklar va shikastlanishlarga.

14.4. Ishlatishning kafolat muddatida sovutgich ishlashining sifatini tekshirish bepul amalga oshiriladi. Kafolat ta'miriga yetkazish yoki uni ta'mirdan keyin qaytarish, kafolat ta'miri amalga oshiruvchi tashkilotlarining o'z kuchi va vositalari yordamida amalga oshiriladi.

Agarda, tekshirish natijasida sovutgichning kamchiligi tasdiqlanmagan bo'lsa, transport xarajatlarini, servis xizmatining preykuranti bo'yicha mulkdor to'laydi.

Agarda kamchilik sovutgichni ishlatish sharoitlarining buzilishi natijasida hosil bo'lgan bo'lsa, transport xarajatlari va ta'mirning narxini, servis xizmatining narxlar bo'yicha mulkdor to'laydi.

DIQQAT! Ulashga qo'yilgan talablarga rioya qilmaganlik sababli yuz bergan sog'liqqa va mol-mulkka yetkazilgan zarar uchun, ishlab chiqaruvchi (sotuvchi) javobgarlik bo'lmaydi.

Iste'molchi, sotuvchi va ishlab chiqaruvchining huquq va majburiyatlari "Iste'molchilarning huquqlarini himoya qilish to'g'risida"gi Qonun bilan tartiblashtiriladi.

14.5. Sovutgichga butun xizmat ko'rsatish davri davomida texnik xizmat ko'rsatish va ta'mirlash, servis xizmatining malakali mexanigi tomonidan amalsha oshiriladi.

14.6. Servis xizmatining joylashgan joyi to'g'risidagi ma'lumotlarni, sovutgichni sotgan tashkilot, shuningdek yetkazib berish komplektiga kiruvchi vakolatli servis tashkilotlarining ro'yxatidan topish mumkin, yoki www.atlant.by saytida.

DIQQAT! Servis xizmati mexanigidan, sovutgichning butun ishlatilish muddati davomida barcha bajarilgan ishlar bo'yicha 4-jadvalning (54 betga qarang) to'ldirilishini talab qiling.

Ҷадвали 3

Бемориҳои эҳтимоли	Сабабаш мумкин аст	Усулҳои бартараф кардани он
Дар электрик қуввати дар шабакаи барқӣ қор намекунад, нурдиҳӣ дар яҳдон нур нест	Дар шабакаи барқӣ ягон қувваи барқ мавҷуд нест	Санҷидани мавҷудияти электрикӣ қувваи дар шабакаи барқӣ тавассути пайвастишавӣ ба шабака дар дохили шабакаи барқӣ барқӣ
	Дар алоқа байни шишаи қуттии электрикӣ ва варақи барқӣ вучуд надорад	Боварӣ ҳосил кунед, ки қуттии электрии қувваи барқ ба ҷойгиршавӣ алоқа медиҳад
Баландшавии сатҳи садо	Смартфҳои бесадо насбшуда	Ҷойгир кардани яҳдон мутобиқи фасли 3
Мавҷуд будани об ва конденсат дар яҳдон бе система No Frost	Системаи резиши об обкашон аст	Бартараф намудани системаи захбурӣ мувофиқи замима
Ҳарорат дар қисмҳо зиёд ё паст карда мешавад, компрессор мунтазам ҳаракат мекунад	Роҳҳо дуруст баста намешаванд	Зарурҳоро баста нигоҳ доред яҳдон
	Шартҳои фаъолияти шӯришӣ	Таъмини татбиқ 1.3, 3.1, 3.2
	Ҳарорат дар қисмҳо нодуруст интиҳоб карда мешавад	Ҳарорати гармиро дар қисмҳо тасниф кунед
Ташкил кардан фосфат дар бораи маҳсулот, унсурҳои сохтори ЯХ дар яҳдон бо системаи No Frost	Роҳҳои ҳавоии система баста шудааст No Frost, ки дар девори пушти ЯТ ҷойгир шудааст	Нишондиҳандаи ҳавопаймоҳои системаи No Frost -ро озод кунед, дар девори пушти ЯХ ҷойгир шудааст
	Бозгашти доимии ишораҳо. Дарҳои кушод барои муддати тӯлонӣ	Сатҳи равшан пас аз пӯшидани дарвозаи нотаваҷҷӯҳ аз системаи No Frost мерардад

14.3 Кафолат дода намешавад:

- аз ҷониби шахсони ба номгуи ташкилотҳои ҳадамот дохилшуда таъмиро анҷом надиҳанд;
- вақте ки маҳсулот дар ҳама намудҳои воситаҳои нақлиёт истифода мешавад;
- хангоми риоя накардани насб, пайвастишавӣ, амалиёт ва талаботи бехатарӣ, ки дар дастури амалиётӣ муқаррар шудааст;
- зарари механикӣ, химиявӣ ва гармӣ ба маҳсулот ва ҷузъҳои он;
- ҳама гуна ноқомии ва зарар аз шароити шадид ва ё қувваи рафънопазир (офатҳои табиӣ оташ, ва ғайра), инчунин сағу, ҳашарот.

14.4 Дар давоми мӯҳлати кафолат, сифати яҳдон барои бепули тафтиш карда мешавад. Яҳдон расонидани таъмири кафолат ва эълонияҳои пас аз он таъмир аз ҷониби қувваҳои ва воситаҳои ташкилотҳои гузаронидани таъмири кафолат дод.

Агар камбудӣ чек яҳдон тасдиқ нашуда буд, хароҷоти боркашонии пардохт аз ҷониби соҳиби оид ба хизматрасонӣ нархи рӯйхат интиҳоб кунед.

Дар сурати норасоии вобаста ба вайрон кардани шароити амалиётӣ нақлиётӣ яҳдон ва таъмир хароҷоти пардохт аз ҷониби соҳиби оид ба хизматрасонӣ нархи рӯйхат интиҳоб кунед.

ДАСТГИРӢ! Дар истеҳсолкунанда (фурӯшанда) аст, барои зараре, ки ба ҳаёт, саломатӣ ё моду мулкӣ бо сабаби риоя накардани насб, пайваст ва истифодаи маҳсулот нест.

Ҳуқуқ ва ўҳдадорихои истеъмолкунанда, фурӯшанда ва истеҳсолкунанда бо Қонуни Ҷумҳурии Тоҷикистон «Дар бораи химояи ҳуқуқи истеъмолкунандагон» танзим карда мешавад».

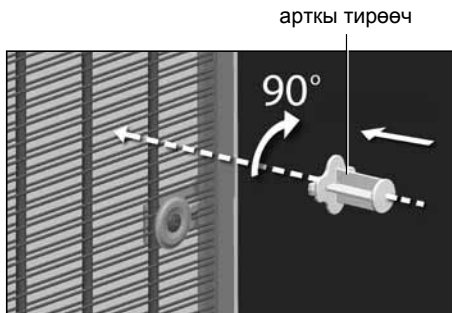
14.5 Таъмир ва таъмири яҳдон дар давоми тамоми ҳадамоти он бояд аз ҷониби мутахассиси хизматрасонии тахассусӣ анҷом дода шавад.

14.6 Маълумот дар бораи маҳалли ҷойгиршавии хизматрасонӣ аз ширкате, ки яҳдон, инчунин барои ёфтани дар рӯйхати ташкилотҳои хизматрасонӣ ваколатдор аст, ки дар бастаи дохил фурӯхта даст оварда шавад, ё дар сайти www.atlant.by.

ДАСТГИРӢ! Талабот аз техникаи хизматрасон дар ҷадвал 4 (ниг. Саҳ. 54) барои ҳамаи корҳое, ки дар давоми хизмати хизматрасонии сижж иҷро шудаанд.



3-сүрөт



4-сүрөт

КӨҢҮЛ БУРГУЛА! 3-сүрөткө ылайык МБ ичинде жайгашкан муздаткыч тууралуу толук маалымат жазылган тактачаны алып салбаңыздар. Бул маалымат муздаткыч иштеп турган мөөнөттүн аралыгында аны техникалык жактан тейлөө жана оңдоо үчүн өтө маанилүү.

4.5 Арткы таянычтар 4-сүрөткө ылайык орнотулсун: таянычтын тик бурчтуу урчугун конденсатордун чыбыктарынын ортосуна тагуу жана таянычты 90° ка буруу.

4.6 Муздаткычтын эшиктерин (эшигин), тоңдургуч бөлүмүнүн эшигин (бар болсо) оң жактагы ачылышка ылайыкташтырып, кайра илүү иштерин жүргүзүү мүмкүн. Эшиктерди кайра илүү иштерин жүргүзүүдө, муздаткычтын бузулушун болтурбоо үчүн, тейлөө бөлүмүнө кайрылуу сунушталат.

Тейлөө бөлүмүнө кайрылганда, эшикти кайра илүү кызматы прейскурант боюнча акы төлөнүүчү негизде жүргүзүлөт.

МХ-282Х-ХХ жана ХМ-452Х-ХХХ-ND моделдерине эшиктерди кайра илүү иштерин жүргүзүү үчүн, өнүмдүн комплектине кирбеген кошумча тетиктер талап кылынат. Керектүү тетиктерди тейлөө бөлүмүнөн акы төлөп, сатып алса болот.

КӨҢҮЛ БУРУҢУЗ! Керектөөчү же үчүнчү жактар тарабынан эшиктердин көзкарандысыз кайра илүү иштери менен байланышкан, өнүмдө кемчиликтер пайда болгон учурда, өндүрүүчү кепилдик милдеттенмелери боюнча жооп бербейт.

4.7 Муздаткычты электр тарамына туташтыруу: кубат алуу боосунун айрысын розеткага саяу.

КӨҢҮЛ БУРГУЛА! Муздаткычты электр тарамынан ажыраткандан кийин кайта туташтырууга 5 мүнөттөн соң гана жол берилет.

5 ЖАҢЫ АЗЫК—ТҮЛҮКТӨРДҮ САКTOOЧУ БӨЛҮКТҮ ПАЙДАЛАНУУ

5.1 МБ ТАМАК-АШ АЗЫКТАРЫН САКTOO ЖАНА ЖАЙГАШТЫРУУ

5.1.1 Азыктарды жайгаштыруу учурунда МБ эң суук зона жашылча-жемиштер идиштеринин үстүндө, эң жылуу зона жогорку текчеде жайгашкандыгын эске алуу керек.

5.1.2 МБ температура кайра салынган азыктардын санынан, эшиктердин ачып-жабылышына, жайдагы муздаткыч орнотулган жерге ж.б.у.сыяктуулардан көз каранды.

5.1.3 МБ температураны лабораториялык шарттарда гана так ченөө мүмкүн. Бөлүктөгү абанын температурасы муздаткычтын иштөө режиминен көз каранды жана азыктардын температура-сына караганда тезирээк алмашып турат.

МБ температурасын болжолдуу түрдө алдын ала 12 саатка 1 стакан сууну жана ортоңку текчеге термометрди коюу менен ченесе болот. Температураны ченеген учурда МБ эшигин ачканга болбойт.

5.1.4 МБ айнек текчелеринин жайгашуусун, төмөнкү текче айнегинен башкасын бийктиги боюнча алмаштырууга болот: текче айнегинин арткы же алдыңкы четин көтөрүп (конструкцияга жараша) аны өзүбүздү көздөй тартып алабыз жана жаңы орунга которобуз.

Эмерекке орнотулган муздаткычтагы айнек текчелердин орундарын которуштуруу үчүн:

— текчинин каптал таяныч бөлүктөрү багытталуучу жерден 5-сүрөткө ылайык чыкканга чейин айнек текчесинин арткы четин көтөрүү жана өзүн көздөй тартуу;

— айнек текчесинин алдыңкы четин түшүрүү төмөн аркылуу, аны тик абалга которуу;

— багыттоочу жерден илгичтерди чыгаруу жана айнек текчесин алуу.

Айнек текчеси жаңы орунга тескери ыраатуулукта салынат.

5.1.5 МБ айнек текчелеринде конденсат (суу тамчылары) туруп калат. Ал бөлүктөгү жашылча—жемиштин толтура салынышына, эшиктин тез—тез жана узакка ачылышына; МБ температуранын жогорулашына; 1.3кө ылайык пайдалануу шарттарынын жана 7.1ге ылайык азыктарды сактоо сунуштарынын сакталбагандыгына; төгүү системасынын бүтөлүп калуусуна (тиркемени караңыз) байланышкан абанын жогорку нымдуулугунан улам келип чыгат. Айнек текchedен конденсатты тазалоо үчүн нымдуулукту тез сиңирүүчү материал пайдаланылат.

5.1.6 Эшиктеги барьер текчелердин же идиштердин абалын (комплектацияга жараша) бийктиги боюнча алмаштырууга болот:

— барьер текchedен чектегичти (чакан) (бар болсо) алып салуу. 6-сүрөткө ылайык барьер текчинин каптал жагын ныгырып, биринчи тараптын, андан соң экинчи тараптын бекиткич элементтерин бошотуу. Жаңы орунга коюп жаткан учурда бекиткич элементтерди барьер текчинин биринчи жагынан эшиктин панелинин оюкчасына коюу, жана экинчи жагынан каптал жагын ныгыруу менен, барьер текчени орнотуу. Чектегичти орнотуу (чакан);

— идишти 7-сүрөткө ылайык эки колдоп жогору көтөрүү жана оюкту эшиктин бекиткич элементтеринен бошотуу. Орнотуучу орунду тандоо жана эшиктин панелдеринин бекиткич элементтери не оюктарды дал келтирип идишти орнотуу.

5.2 МБ ТАЗАЛОО

5.2.1 МБ тазалоо үчүн:

— кубат алуу боосун розеткадан сууруу аркылуу муздаткычты электр тарамынан ажыратуу;

— МБ бардык азыктарды алып чыгуу;

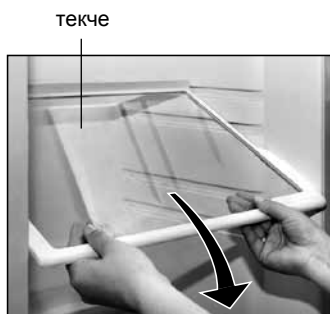
— МБ 4.4 ылайык жуу жана кургактоо.

КӨҢҮЛ БУРГУЛА! МБ жагымсыз жыттын пайдал болушунун алдын алуу үчүн бөлүктү, комплектөөчүлөрдү, тыгыздоочуну, ошондой эле эшиктеги тыгыздоочунун айланасындагы зонаны жакшылап жууңуз.

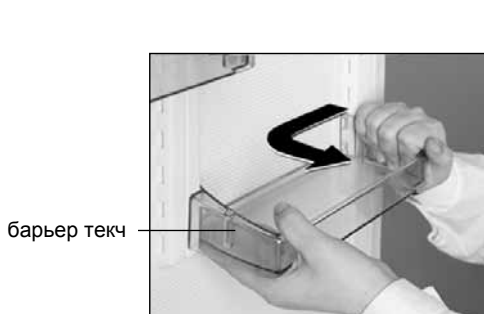
6 ТОНДУРУУЧУ БӨЛҮКТҮ ПАЙДАЛАНУУ

6.1 ТОНДУРУЛГАН АЗЫКТАРДЫ САКTOO

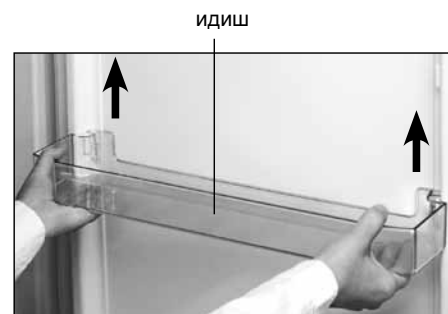
6.1.1 Муздаткычты туташтырган учурда ТБ тондурулган азыктардын сапаттуу сакталышын камсыз кылган «Сактоо» режиминде иштейт. ТБ шарттуу түрдө эки зонага бөлүшөт: биринчи зона тондурулган азыктарды тондуруу үчүн дагы, сактоо үчүн дагы, ал эми экинчи зона тондурулган азыктарды сактоо үчүн гана пайдаланылат (тиркемени караңыз).



5-сүрөт



6-сүрөт



7-сүрөт

9.11 Муздаткычтын конденсаторун жана арткы бетин чаң соргуч менен үзгүлтүксүз тазалап туруу сунушталат. Конденсатордогу чаң электр энергиясынын ашыкча чыгымдалышына алып келет.

10 САКТОО ЖАНА ТРАНСПОРТТОО ЭРЕЖЕЛЕРИ

10.1 Таңгакталган муздаткыч табигый желдетилген жабык жайда 80 %дан ашпаган салыштырмалуу нымдуулукта сакталууга тийиш.

10.2 Эгерде муздаткыч узак убакыт пайдаланылбаса, аны электр тарамынан ажыратуу, бардык азыктарды алып салуу, ТБ эритүү, бөлүктөрдү тазалоо талап кылынат. Тазалагандан кийин бөлүктөрдө жыт калбаш үчүн эшиктерди ачык таштоо зарыл.

10.3 Муздаткычты жабык транспорттун бардык түрлөрүнө бекем таңып, жумушчу абалда (тик) коюу менен транспорттоо керек. Жүктөө-түшүрүү иштеринде муздаткычка сокку келтирүүгө

ТЫЮУ САЛЫНАТ.

КӨҢҮЛ БУРГУЛА! Сындырып албоо үчүн муздаткычты эшигинен, эшиктин туткасынан, декорациялык калканчасынан (бар болсо) кармап жылдырууга болбойт.

11 МҮМКҮН БОЛУУЧУ БУЗУЛУУЛАР ЖАНА АЛАРДЫ ОҢДОО МЕТОДДОРУ

11.1 Керектөөчү тарабынан оңдолуучу бузулуулар 3-таблицада көрсөтүлгөн. Эгерде бузулууларды өз алдынча оңдоого мүмкүн болбосо, тейлөө кызматынын механигин чакыруу зарыл.

12 ЖАҢЫ ТАМАК—АШ АЗЫКТАРЫН САКТОО ҮЧҮН БӨЛҮКТҮ ЖАРЫК КЫЛУУ

12.1 МБ жарык кылуу жарык диоддук шамчырак коюлган.

12.2 Жарык диоддуу шамчыракка техникалык тейлөө талап кылынбайт. Ал бузулган учурда тейлөө борборунун механигин чакыруу керек.

13 КЕРЕКТӨӨ

13.1 Муздаткычты таңгактоо үчүн колдонулган материалдар экинчи чийки затты жыйноо пунктуна түшсө толук бойдон кайра иштетилиши на кайтадан пайдаланылышы мүмкүн.

КӨҢҮЛ БУРГУЛА! Таңгактоочу материалдар менен балдардын ойноосуна уруксат бербезиз, анткени картон коробкасына жамынып же таңгактоочу пленкага оронуп алып думугуп калуу кооптуулугу бар.

13.2 Керектөөгө жаткан муздаткычты кубат алуу босун кесип салып жараксыз абалга келтирүү керек жана өлкөнүн колдонуудагы мыйзамдарына ылайык керектөө зарыл.

13.3 Муздаткычтын системаларында камтылган R600a хладагенти адис тарабынан керектөөгө жаратылышы зарыл. Муздаткыч системаларынын түтүктөрү керектөөгө чейин бузулбагандыгына абдан көңүл коюп кароо керек.

14 КЕПИЛДИК МИЛДЕТТЕНМЕЛЕРИ ЖАНА ТЕХНИКАЛЫК ТЕЙЛӨӨ

14.1 Муздаткычты иштетуу боюнча гарантиялык кепилдик моонот 3 жыл.

Пайдалануунун кепилдик мөөнөтү сатуу датасынан, ал эми сатуу датасы жок учурда – буюмдун заводдук номеринде көрсөтүлгөн даярдалган датасынан тартып санап башталат.

14.2 Кызытуу айнек текчесине, тапшыруу комплекчисине кирген пластмасса буюмдарына, кооздук калканчага, эшиктердин таянычтарына, калыңдаткычтарына жана алымчаларына, пластмасса туткаларга кепилдик берилбейт.

14.3 Кепилдик милдеттенмелери төмөнкүлөргө жайылтылбайт:

- тейлөө уюмдарынын тизмегине кирбеген адамдардын оңдоо иштерин жүргүзүүсүнө;
- буюмду жүрүүчү транспорттун бардык түрлөрүндө пайдаланган учурда;
- пайдалануу боюнча көрсөтмөдө жазылган орнотуу, туташтыруу, пайдалануу жана коопсуздук эрежелерин сактабаган учурда;

3-таблица

Мүмкүн болуучу бузулуу	Ыктымалдуу себеп	Оңдоо методу
Электр тарамына туташтырылган муздаткыч иштебей жатат, МБ жарык күйгөн жок	Электр тарамында чыңалуу жок	Электр тарамына каалагандай электр приборун кошуп, тарамда чыңалуунун бардыгын текшерүү
	Муздаткычтын кубат алуу боосунун айрысынын жана электр тарамынын розеткасынын ортосуна контакт жок	Кубат алуу боосунун айрысы менен розетканын контактын камсыз кылуу
Дабыш чыгаруу деңгээли жогору	Муздаткыч туура эмес орнотулган	Муздаткычты 3-бөлүккө ылайык орнотуу
No Frost системасы жок муздаткычтын МБ суунун жана конденсаттын болушу	Эриген сууну төгүү системасы бүтөлүп калган	Тиркемеге ылайык сууну төгүү системасын тазалоо
Бөлүктөрдөгү температура жогору же төмөн, компрессор үзгүлтүксүз иштеп жатат	Эшик начар жабылган	Муздаткычтын эшигин бекем жабуу
	Пайдалануу шарттары бузулган	1.3, 3.1, 3.2 аткарылышын камсыз кылуу
	Бөлүктөгү температура туура эмес тандалган	Бөлүктөгү температураны жөнгө салуу
No Frost системасындагы муздаткычтын ТБ конструктивдүү элементтеринде, азыктарда кыроо пайда болду	ТБ арткы бетинде жайгашкан No Frost системасындагы аба каналдары жабылып калган	ТБ арткы бетинде жайгашкан No Frost системасындагы аба каналдары бошотуу
	Эшиктин тез-тез ачылышы. Узак убакытка эшиктердин ачылышы.	No Frost системасынын ишине ылайык эшик жабылгандан кийин кыроо жоголот

— буюмдун жана анын курамдык бөлүктөрү механикалык, химиялык жана термикалык бузулууларга дуушар болгондо;

— экстремалдуу шарттардан же токтотууга мүмкүн болбогон күчтөрдүн (өрт, табигый кырсыктар ж.б.у.с.), ошондой эле үй жаныбарларынын, курт-кумурскалардын жана кемирүүчүлөрдүн таасиринен келип чыккан бузулууларга.

14.4 Пайдалануунун кепилдик мөөнөтүндө муздаткычтын иштөө сапатын текшерүү акысыз жүргүзүлөт. Муздаткычы кепилдик оңдоосуна алып баруу жана оңдогондон кийин кайра кайтаруу кепилдик оңдоосун ишке ашырган уюмдун күчтөрү жана каражаты менен ишке ашырылат.

Эгерде текшерүүнүн жыйынтыгында муздаткычтын кемчиликтери тастыкталбаса, транспорт чыгымдарын муздаткычтын ээси тейлөө кызматынын прејскуранты боюнча төлөйт.

Кемчилик муздаткычты пайдалануу шарттарынын бузулуусунан улам келип чыкса муздаткычтын ээси транспорт жана оңдоо чыгымдарын тейлөө кызматынын прејскуранты боюнча төлөйт.

КӨҮЛ БУРГУЛА! Даярдоочу (сатуучу) буюмду орнотуу, туташтыруу жана пайдалануу талаптарын сактабагандыктан улам жашоого, саламаттыкка жана мүлккө залал келгендиги үчүн жоопкерчилик албайт.

Керектөөчүнүн, сатуучунун жана даярдоочунун укуктары жана милдеттери «Керектөөчүнүн укуктарын коргоо жөнүндө» Мыйзамга ылайык жөнгө салынат.

14.5 Муздаткычты техникалык тейлөө жана оңдоо ал иштеп жаткан бардык мөөнөттө тейлөө кызматынын квалификациялуу механиги тарабынан жүргүзүлүшү керек.

14.6 Тейлөө кызматы тууралуу маалымдарды муздаткычты саткан уюмдан алууга, ошондой эле жеткирип берүү комплекти кирген ыйгарым укуктуу тейлөө уюмдарынын тизмегинен табууга болот, же www.atlant.by сайтында.

КӨҮЛ БУРГУЛА! Механиктен муздаткыч иштеп жаткан мөөнөттө бардык аткарылган иштерди 4-таблицага ылайык (54-бетти караңыз) толтуруусун талап кылыңыз.

№ _____

Дата/ Дата/ Күні/ Tarix/ Data/ Sana/ Таърихи рўз/ Күну	Выполненные работы/ Виконані роботи/ Атқарылған жұмыстар/ Yerine yetirilmiş işlər/ Lucrările îndeplinite/ Bajarilgan ishlar/ Қорхон анълом дода шуда/ Атқарылған иштер	Фамилия механика/ Прізвище механіка/ Механиктің атыжөні/ Mekanikin soyadı/ Numele tehnicianului/ Mehanik familiyasi/ Номи хонаводагии механик/ Механиктин фамилиясы	Подпись/ Подпис/ Қолы/ Imza/ Semnătura/ Imzo/ Имзо/ Қолу

RUS Уважаемый покупатель! Зарегистрировать свою технику ATLANT и воспользоваться уникальными преимуществами, а также оставить отзыв о работе сервисной службы Вы можете на сайте www.atlant.by.

UKR Шановний покупець! Зареєструвати свою техніку ATLANT і скористатися унікальними перевагами, а також залишити відгук про роботу сервісної служби Ви можете на сайті www.atlant.by.

KAZ Құрметті сатып алушы! Сіз ATLANT жабдықтарын тіркеп, бірегей артықшылықтарды пайдалана аласыз, сонымен қатар www.atlant.by сайтында қызмет көрсету бөлімінің жұмысы туралы пікір қалдыра аласыз.

AZE Hörmətli alıcı! www.atlant.by saytında ATLANT avadanlıqlarınızı qeydiyyatdan keçirə və unikal üstünlüklərdən istifadə edə bilərsiniz, həmçinin xidmət şöbəsinin işi ilə bağlı rəy yazə bilərsiniz.

RON Dragă client! Puteți să vă înregistrați echipamentul ATLANT și să profitați de avantaje unice, precum și să lăsați feedback cu privire la activitatea departamentului de service pe site-ul www.atlant.by.

UZB Hurmatli xaridor! Siz ATLANT uskunangizni ro'yxatdan o'tkazishingiz va o'ziga xos afzalliklardan foydalanishingiz, shuningdek xizmat ko'rsatish bo'limining ishi haqida www.atlant.by veb -saytida o'z fikringizni qoldirishingiz mumkin.

TGK Харидори мўҳтарам! Шумо метавонед тачҳизоти ATLANT-и худро ба қайд гиред ва аз бартарихон беҳамто истифода баред, инчунин дар вебсайти www.atlant.by дар бораи кори шўъбаи хидматрасонӣ фикри мулоҳизаҳо гузored.

KYR Урматтуу сатып алуучу! Сиз ATLANT жабдууларыңызды каттап, уникалдуу артыкчылыктардан пайдалана аласыз, ошондой эле www.atlant.by сайтында тейлөө бөлүмүнүн иши боюнча пикир калтыра аласыз.



atlant.by

