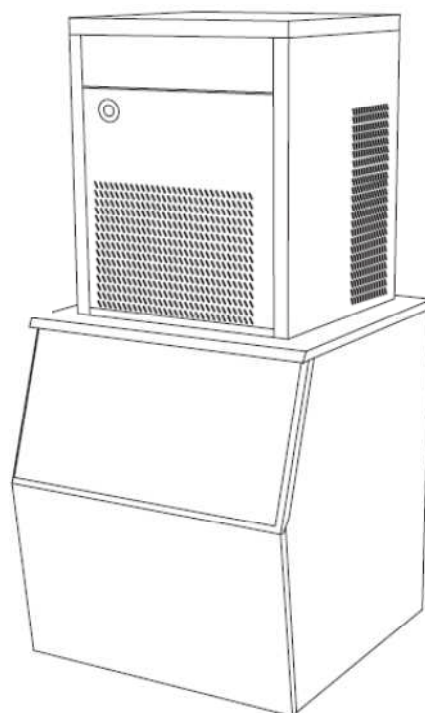
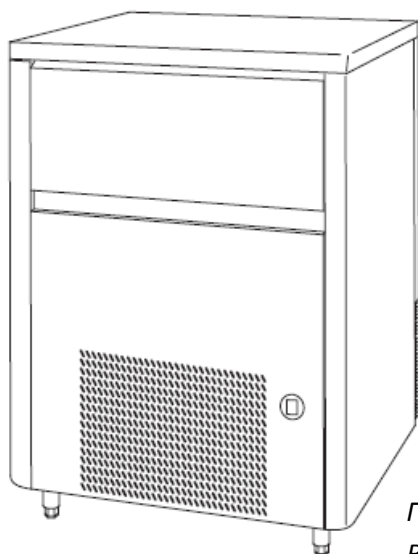


АВТОМАТИЧЕСКИЙ ГЕНЕРАТОР ГРАНУЛИРОВАННОГО ЛЬДА

*ГЕНЕРАТОР ГРАНУЛИРОВАННОГО ЛЬДА В
МОДУЛЬНОМ ИСПОЛНЕНИИ*



*ГЕНЕРАТОР ГРАНУЛИРОВАННОГО ЛЬДА С
ВСТРОЕННЫМ КОНТЕЙНЕРОМ*

Все права защищены. Воспроизведение текста данной публикации без письменного разрешения изготовителя не допускается.

ГЕНЕРАТОР ГРАНУЛИРОВАННОГО ЛЬДА С
ВСТРОЕННЫМ КОНТЕЙНЕРОМ

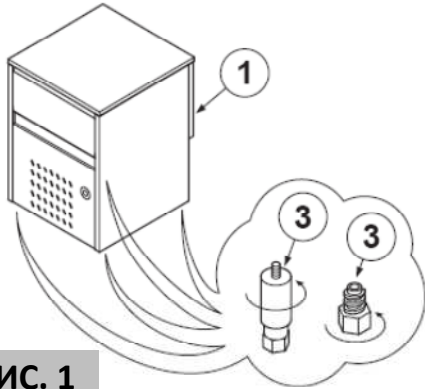


РИС. 1

ГЕНЕРАТОР ГРАНУЛИРОВАННОГО
ЛЬДА В МОДУЛЬНОМ ИСПОЛНЕНИИ

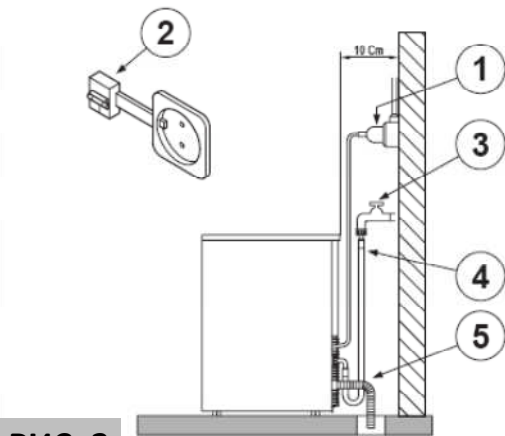
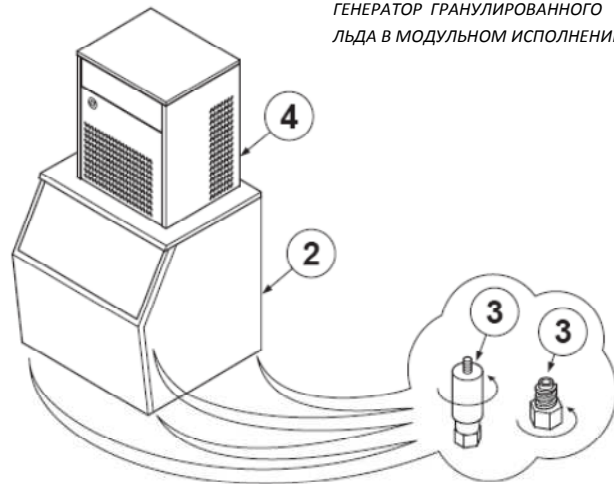


РИС. 2

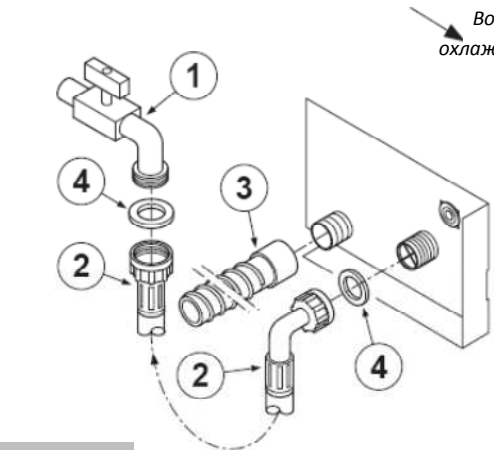
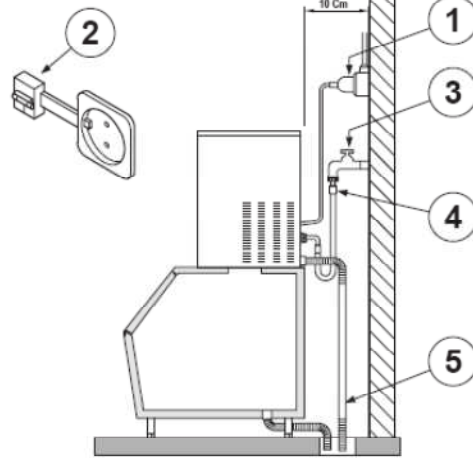
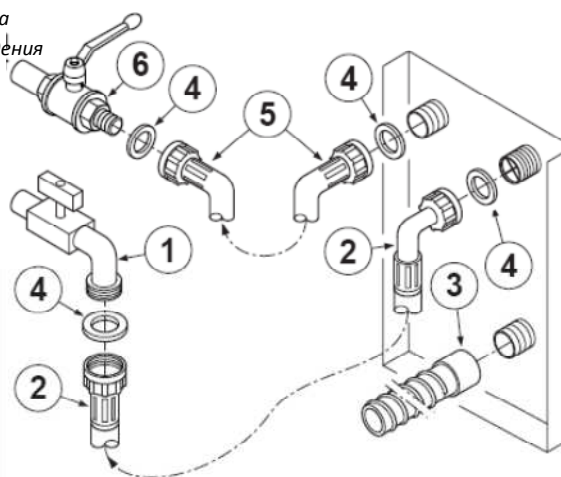


РИС. 3



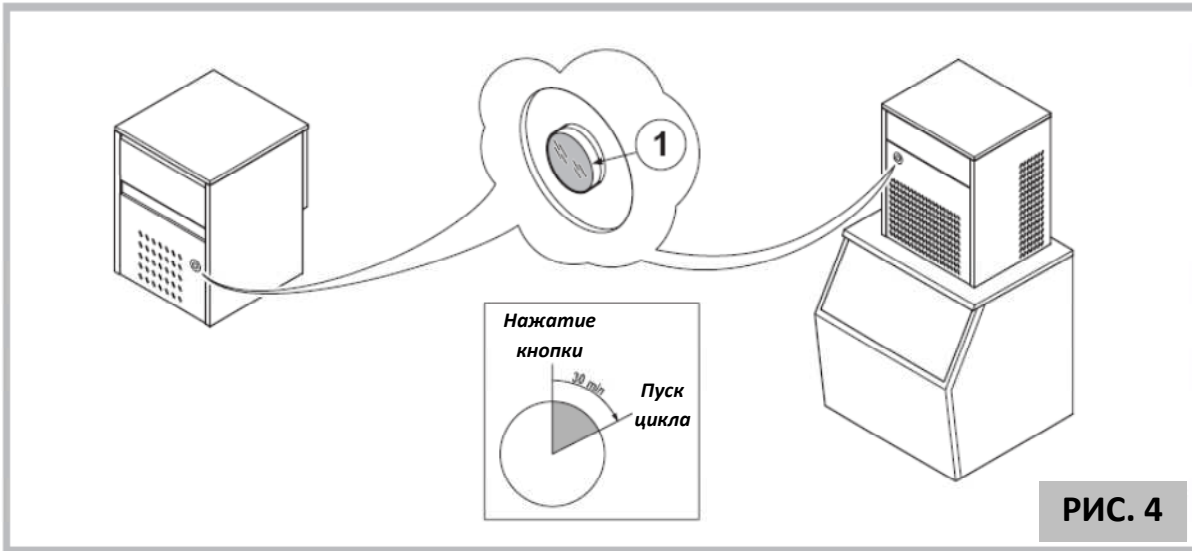


РИС. 4

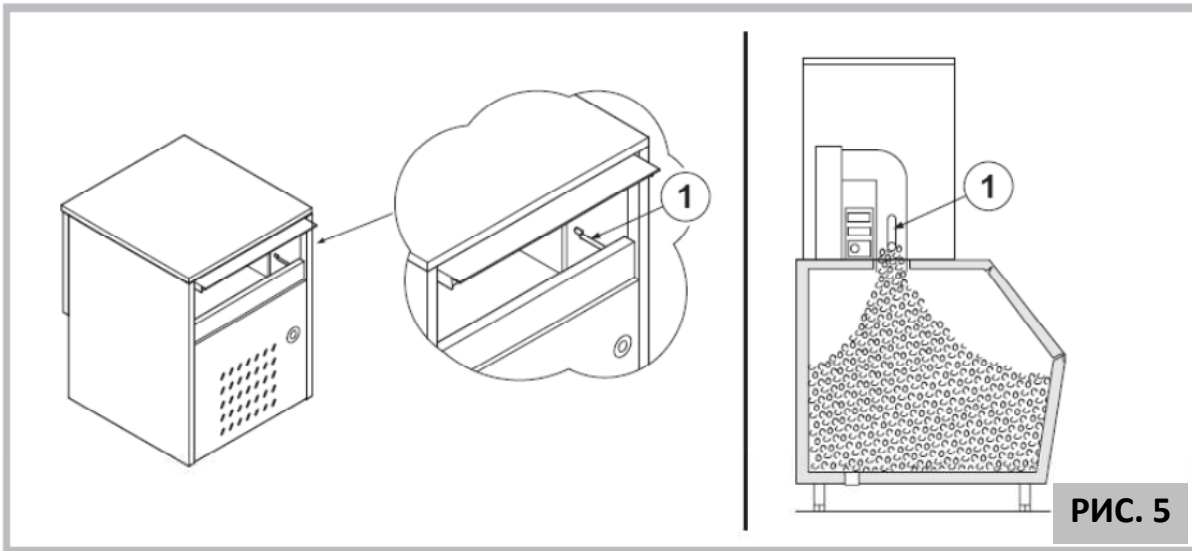


РИС. 5

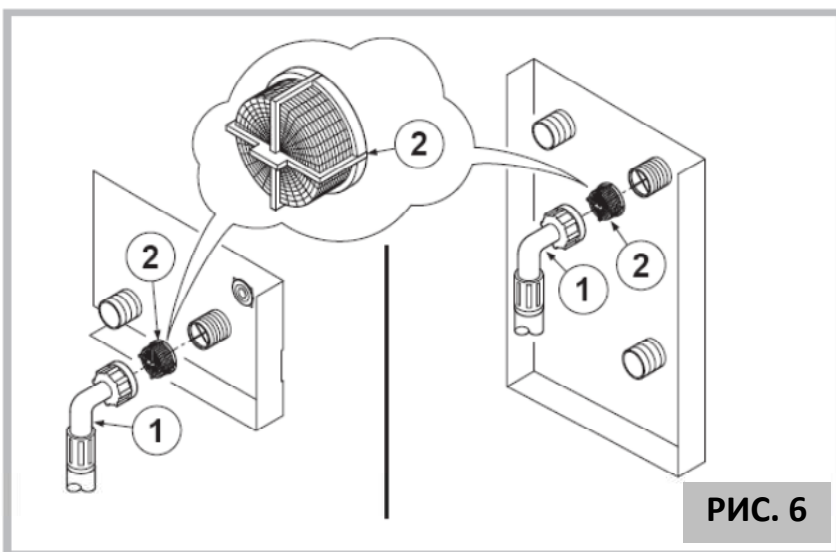


РИС. 6



РИС. 7

ВВЕДЕНИЕ

Благодарим вас за приобретение одного из наших изделий. Выражаем уверенность, что вы будете довольны его работой и что оно удовлетворит все ваши потребности. Перед началом использования изделия просим вас внимательно ознакомиться с данной инструкцией.

СОДЕРЖАНИЕ

A.	ЗАМЕЧАНИЯ ОБЩЕГО ХАРАКТЕРА	5
	Надлежащее и ненадлежащее использование	5
	Меры безопасности	6
	Вывод из эксплуатации	6
B.	ТЕХНИЧЕСКИЕ ДАННЫЕ	7
	Шильдик	7
	Информация о проводке	7
	Шум.....	7
	Технические характеристики.....	8
C.	РАСПАКОВКА	8
	Установка ножек и выравнивание	9
D.	СОЕДИНЕНИЯ. ПОРЯДОК МОНТАЖА И КОМПЛЕКТУЮЩИЕ	9
	Соединения, необходимые для эксплуатации изделия (рис. 2):	9
	Место установки:	9
	Монтаж проводки:	10
	Водопроводные соединения:.....	10
	Установка подводящего шланга водоснабжения (рис. 3):.....	11
	Установка сливной трубы (рис. 3)	11
	Подключение изделия к контуру водяного охлаждения (рис. 3).....	11
E.	ПУСКОНАЛАДКА	12
	Промывка внутренних деталей:	12
	Запуск цикла производства льда:	12
	Прекращение работы.....	12
	Выгрузка льда	12
F.	ТЕКУЩЕЕ ОБСЛУЖИВАНИЕ	12
	Очистка приемного лотка	13
	Очистка фильтра электромагнитного клапана	13
G.	СПЕЦИАЛЬНОЕ ОБСЛУЖИВАНИЕ	14
H.	ПОИСК И УСТРАНЕНИЕ НЕИСПРАВНОСТЕЙ	14
I.	ВЫВОД ИЗДЕЛИЯ ИЗ ЭКСПЛУАТАЦИИ	14
	УСЛОВИЯ ГАРАНТИИ	15
	ПРИМЕЧАНИЕ ИЗГОТОВИТЕЛЯ	16

А. ЗАМЕЧАНИЯ ОБЩЕГО ХАРАКТЕРА

Настоящее руководство является неотъемлемой частью изделия под названием «автоматический генератор гранулированного льда».

Настоящее руководство по установке, эксплуатации и обслуживанию изделия следует хранить в безопасном и легко доступном для оператора месте.

При перепродаже изделия руководство следует передать новому пользователю, чтобы у него имелась возможность ознакомиться с порядком его установки, эксплуатации и обслуживания. Перед началом установки изделия следует внимательно ознакомиться со всеми указаниями и примечаниями, приведенными в настоящем руководстве.

Примечания содержат информацию, важную с точки зрения безопасности установки, эксплуатации и обслуживания изделия.

НАДЛЕЖАЩЕЕ И НЕНАДЛЕЖАЩЕЕ ИСПОЛЬЗОВАНИЕ

- Не допускается перемещать изделие, пытаясь толкать или тянуть его. Даже для незначительного перемещения следует использовать подходящее подъемное оборудование.
- Ни в коем случае не допускается класть изделие на бок или переворачивать.
- Ни в коем случае не допускается снимать с изделия защитные ограждения, панели или решетки.
- Ни в коем случае не допускается помещать тряпки, банки и подобные предметы на изделие или перед его вентиляционными решетками.
- Перед началом любых работ по уходу за изделием или его обслуживанию следует обязательно вынуть вилку из розетки.
- Автоматический генератор гранулированного льда предназначен исключительно для получения льда из холодной питьевой воды. Применение его для каких-либо иных целей считается ненадлежащим использованием.
- Не допускается применять контейнер для льда для охлаждения или хранения еды или напитков. Наличие посторонних объектов в контейнере может помешать выдаче готового льда, вызвав в результате переполнение контейнера водой и ее неконтролируемое вытекание в процессе получения гранулированного льда.
- Ни в коем случае не допускается закрывать чем-либо решетки воздухозаборных отверстий и теплоотводящие вентиляционные решетки, поскольку наличие каких-либо препятствий на пути потока воздуха может не только привести к снижению качества работы и производительности изделия, но и причинить ему серьезный ущерб.

МЕРЫ БЕЗОПАСНОСТИ

В ходе эксплуатации описываемого электрического устройства оператор должен соблюдать ряд мер безопасности, а именно:

- ни в коем случае не прикасаться к изделию влажными или мокрыми руками или ногами, а также стоя босиком на полу;
- ни в коем случае не использовать электрические удлинители в помещениях с повышенной влажностью или полами, залитыми водой (туалетах, душевых, саунах и т.д.);
- ни в коем случае не пытаться отсоединить изделие от сети, потянув за шнур питания;
- не допускать использования изделия детьми или лицами, не имеющими надлежащей подготовки.

В случае поломки или нарушения нормальной работы изделия оператор должен:

- отключить питание изделия, переведя в положение «0» дополнительно устанавливаемый сетевой выключатель и вынув вилку из соответствующей розетки питания.
- перекрыть кран на линии, соединяющей изделие с водопроводом.
- не пытаться самостоятельно выполнить ремонт изделия.
- связаться с продавцом, который сообщит адрес и контактные данные ближайшего официального сервисного центра.

Внесение изменений в конструкцию изделия или попытки внести такие изменения автоматически ведут к обнулению гарантии производителя.

Вскрытие и попытки самостоятельного ремонта изделия могут нанести ему непоправимый ущерб и поставить под угрозу безопасность оператора.

В целях эффективной и правильной эксплуатации изделия его обслуживание должно осуществляться квалифицированными лицами, прошедшими специальное обучение.

Для устранения возможных неполадок рекомендуется использовать только оригинальные запасные части.

ВЫВОД ИЗ ЭКСПЛУАТАЦИИ

Если изделие выработало свой ресурс и не подлежит дальнейшему использованию, его необходимо привести в «нерабочее» состояние. Для этого оператору необходимо:

- отсоединить изделие от сети питания;
- отрезать кабель питания изделия (после его отсоединения от сети питания).

В ходе демонтажа и последующей утилизации изделия необходимо сделать следующее:

- предпринять меры к предотвращению рассеивания в окружающей среде хладагента (газ-хладагент не относится к веществам, разрушающим озоновый слой);
- принять меры к предотвращению попадания в окружающую среду масла из компрессора;
- обеспечить сортировку по соответствующим категориям различных материалов, из которых выполнено изделие, для их дальнейшего захоронения или утилизации в соответствии с действующими местными нормами.

ТОЛЬКО ДЛЯ МОДЕЛЕЙ СО ВСТРОЕННЫМ КОНТЕЙНЕРОМ: Если изделие перед утилизацией предполагается поместить на хранение в легкодоступном месте, необходимо предпринять следующие меры безопасности:

- демонтировать дверцу, чтобы играющие с изделием дети не могли запереть себя внутри или защемить/поранить руки или другие части тела.

Производитель не несет никакой ответственности за ущерб здоровью людей, животных, собственности или окружающей среде вследствие неправильной установки изделия.

В. ТЕХНИЧЕСКИЕ ДАННЫЕ

ШИЛЬДИК

Изделие имеет шильдик, на котором указаны:

- данные об изготовителе изделия;
- идентификационные данные изделия (модель и серийный номер);
- основные технические данные, имеющие значение для эксплуатации (напряжение и частота питания).

ИНФОРМАЦИЯ О ПРОВОДКЕ

В составе изделия имеется электромонтажная схема, закрепленная клейким листом на панели под передней решеткой. Чтобы ее извлечь, необходимо выключить изделие и отсоединить его от сети питания, открыть верхнюю дверцу и ослабить винты, удерживающие переднюю решетку.

ШУМ

Звуковое давление, создаваемое льдогенератором в нормальных условиях эксплуатации, находится на уровне ниже 70 дБА.

ТЕХНИЧЕСКИЕ ХАРАКТЕРИСТИКИ

	AGB8015	AGB120.25
Система управления	М	М
Система охлаждения	A / W	A / W
Суточная производительность	80 кг	120 кг
Емкость накопителя	15 кг	25 кг
Стандартное напряжение	230 В, 50 Гц	230 В, 50 Гц
Потребляемая мощность	600 Вт	600 Вт
Тип хладагента	R 404 A	R 404 A
Габариты (шир. x дл. x выс.)	500x696x696 мм	500x696x796 мм
Ножки	+ 0±20 мм	+ 0±20 мм
Вес нетто	64 кг	69 кг
Транспортные габариты (шир. x дл. x выс.)	580x780x840 мм	580x780x940 мм
Вес брутто	70 кг	75 кг

	AG270	AG550	AG1000
Система управления	М	М	М
Система охлаждения	A / W	A / W	A / W
Суточная производительность	270 кг	550 кг	1000 кг
Стандартное напряжение	230В, 50Гц	230В, 50Гц	400В, 3Ф, 50Гц
Потребляемая мощность	1000 Вт	1600 Вт	2800 Вт
Тип хладагента	R 404A	R 404A	R 404A
Габариты (шир. x дл. x выс.)	560x525x560 мм	605x570x725 мм	830x642x905 мм
Вес нетто	67 кг	107 кг	156 кг
Транспортные габариты (шир. x дл. x выс.)	610x600x715 мм	680x690x860 мм	910x762x1060 мм
Вес брутто	73 кг	119 кг	171 кг

М = с механическим управлением E = с электронным управлением W = с водяным охлаждением A = с воздушным охлаждением

С. РАСПАКОВКА

После распаковки изделия следует:

- убедиться в исправном состоянии изделия и отсутствии на нем трещин, вмятин или поврежденных деталей (при наличии каких-либо сомнений следует, НИ В КОЕМ СЛУЧАЕ не пытаться использовать льдогенератор, незамедлительно связаться с компанией-продавцом);
- обеспечить сбор и надлежащую утилизацию всех элементов упаковки (деревянного поддона, картона, пластиковой упаковки и ленты,

пенополистирола, гвоздей и т.д.); принять меры к предотвращению доступа к ним со стороны детей и посторонних лиц, для которых они могут потенциально представлять опасность.

УСТАНОВКА НОЖЕК И ВЫРАВНИВАНИЕ

- Используя подъемное оборудование подходящей грузоподъемности, поднять изделие (рис. 1, поз. 1) или накопитель для льда (рис. 1, поз. 2) над деревянным поддоном;
- Взять ножки (рис. 1, поз. 3), входящие в комплект поставки, и ввинтить их в гнезда в основании изделия.
- С помощью винтов на ножках (рис. 1, поз. 3) и спиртового уровня тщательно отрегулировать положение льдогенератора или накопителя льда как в вертикальной, так и горизонтальной плоскостях.
- У МОДЕЛЕЙ В МОДУЛЬНОМ ИСПОЛНЕНИИ: разместить льдогенератор над накопителем льда и убедиться, что труба для выгрузки льда генератора (рис. 1, поз. 4) расположена по центру отверстия в крышке накопителя льда.

D. СОЕДИНЕНИЯ. ПОРЯДОК МОНТАЖА И КОМПЛЕКТУЮЩИЕ

Установка изделия должна выполняться в соответствии с действующим местными нормами и указаниями изготовителя.

Работы по установке изделия должны выполняться силами квалифицированных специалистов, имеющих разрешение на проведение подобных работ.

СОЕДИНЕНИЯ, НЕОБХОДИМЫЕ ДЛЯ ЭКСПЛУАТАЦИИ ИЗДЕЛИЯ (РИС. 2):

Для работы изделия необходимо его подключение к источнику электропитания, водоснабжения и к системе отведения воды. Подключение изделия осуществляется с помощью:

- электрической вилки (поз. 1);
- розетки с предохранительным выключателем (поз. 2);
- запорного крана для установки на линии подачи питьевой воды (поз. 3);
- линии подачи питьевой воды (поз. 4);
- соединения для подключения дренажной трубки отвода конденсата (поз. 5);
- У моделей с водяным охлаждением: соединения для подключения изделия к контуру водяного охлаждения (рис. 3, поз. 5).

МЕСТО УСТАНОВКИ:

Изделие не следует располагать рядом с радиаторами отопления, кухонными плитами или приборами, излучающими тепло, например, посудомоечными машинами, кофеварками и т.д.

При выборе места для установки изделия следует руководствоваться следующими соображениями:

- изделие не должно быть подвержено воздействию прямых солнечных лучей;

- температура окружающего воздуха – от 10 до 35°C;
- не допускается установка вне помещения;
- не допускается установка в условиях повышенной влажности, рядом с распыляемой или текущей водой;
- между стенками изделия и стенами помещения со всех сторон должен иметься запас свободного пространства не менее 5 см.

МОНТАЖ ПРОВОДКИ:

Перед подсоединением изделия к источнику электропитания необходимо убедиться, что:

- напряжение сети питания соответствует номинальному напряжению, указанному на шильдике изделия;
- система электропитания рассчитана на то, чтобы выдерживать максимальное напряжение, потребляемое изделием в процессе эксплуатации (см. соответствующие величины на шильдике);
- изделие подключено к подходящей системе заземления;
- на линии электропитания до точки подключения изделия (рис. 2, поз. 2) предусмотрен выключатель с зазором между разомкнутыми контактами не менее 3 мм (согласно действующим нормам безопасности);
- замена вилки, входящей в стандартный комплект поставки изделия, если в этом возникнет необходимость, должна осуществляться квалифицированными специалистами, имеющими разрешение на выполнение такого рода работ (рис. 2, поз. 1);
- на кабеле питания изделия отсутствуют следы нарушения целостности изоляции или изгибы под острыми углами, а также места, в которых кабель был «передавлен».

Электрическая вилка изделия (рис. 2, поз. 1) должна располагаться таким образом, чтобы ее можно было быстро извлечь из розетки в случае необходимости.

ВОДОПРОВОДНЫЕ СОЕДИНЕНИЯ:

Подключение изделия к сети водоснабжения должно выполняться квалифицированным персоналом в соответствии с указаниями изготовителя. Перед подсоединением изделия к источнику водоснабжения необходимо убедиться, что:

- вода в водопроводной сети подходит для употребления человеком (холодная питьевая вода);
- температура подаваемой воды составляет от 5 до 35°C;
- давление в сети водоснабжения – от 0,1 до 0,5 МПа (1-5 бар);
- на линии, соединяющей водопроводную сеть с приемным патрубком изделия, предусмотрен запорный кран, обеспечивающий возможность отключения изделия от водоснабжения при необходимости (рис. 2, поз. 3);
- если подаваемая вода отличается повышенной жесткостью, на линии водоснабжения установлен умягчитель;

- при наличии в воде твердых примесей (песка и т.д.) предусмотрен сетчатый фильтр, установленный в месте, обеспечивающем возможность его осмотра и очистки в случае необходимости.

Система водоснабжения и любые необходимые комплектующие изделия монтируются с соблюдением применимых требований и действующих местных норм.

Ни в коем случае не допускается перекрывать водоснабжение во время работы изделия.

УСТАНОВКА ПОДВОДЯЩЕГО ШЛАНГА ВОДОСНАБЖЕНИЯ (РИС. 3):

Взяв шланг, входящий в комплект поставки, выполняют его монтаж в следующем порядке:

- Вставить уплотняющие кольца (рис. 3, поз. 4) в две накидные гайки соединительного шланга (рис. 3, поз. 2);
- Навернуть накидную гайку на штуцер электромагнитного клапана с задней стороны изделия и затянуть ее, избегая чрезмерно сильной затяжки, чтобы не повредить элементы соединения;
- Накрутить вторую накидную гайку на кран водоснабжения (рис. 3, поз. 1).

УСТАНОВКА СЛИВНОЙ ТРУБЫ (РИС. 3)

При установке сливной трубы следует убедиться, что одним концом она соединена с открытым сливом.

После этого другим концом сливную трубу (рис. 3, поз. 3) закрепляют на соответствующем штуцере сзади изделия, убедившись при этом в следующем:

- сливная труба (рис. 3, поз. 3) должна быть гибкой;
- внутренний диаметр трубы должен соответствовать диаметру штуцера изделия;
- труба не должна ни в каком месте быть пережатой;
- труба должна располагаться под уклоном не менее 15%.

ПОДКЛЮЧЕНИЕ ИЗДЕЛИЯ К КОНТУРУ ВОДЯНОГО ОХЛАЖДЕНИЯ (РИС. 3)

(ТОЛЬКО МОДЕЛИ С ВОДЯНЫМ ОХЛАЖДЕНИЕМ):

Выбрав трубу для подачи воды охлаждения, выполняют ее установку в следующем порядке:

- Вставить уплотняющие кольца (рис. 3, поз. 5) в две накидные гайки соединительного шланга (рис. 3, поз. 4);

- Навернуть накидную гайку на штуцер электромагнитного клапана с задней стороны изделия и затянуть ее, избегая чрезмерно сильной затяжки, чтобы не повредить элементы соединения;
- Накрутить вторую накидную гайку на кран водоснабжения (рис. 3, поз. 6).

Е. ПУСКОНАЛАДКА

ПРОМЫВКА ВНУТРЕННИХ ДЕТАЛЕЙ:

Перед запуском и перед подключением изделия к источнику электропитания его промывают изнутри.

ПРОМЫВКА: для промывки используют моющее средство или раствор пищевого уксуса в воде. Не допускается применение абразивных моющих средств или порошков, которые могут повредить внутренние части изделия.

ОПОЛАСКИВАНИЕ: После очистки изделие тщательно промывают большим количеством холодной воды. После запуска изделия следует удалить лед, полученный во время первых циклов работы изделия (см. раздел «Очистка приемного лотка»).

ЗАПУСК ЦИКЛА ПРОИЗВОДСТВА ЛЬДА:

Запуск изделия в первый раз или после длительного периода неиспользования выполняют в следующем порядке:

- Открывают кран (рис. 2, поз. 3) на линии водоснабжения;
- Вставляют вилку изделия в розетку и включают питание (рис. 2, поз. 2);
- нажимают кнопку запуска цикла (рис. 4, поз. 1); После получения соответствующего сигнала бак заполняется водой, и через 30 минут, при отсутствии каких-либо нарушений, начинается производство льда.

ПРЕКРАЩЕНИЕ РАБОТЫ

После запуска льдогенератора производство льда протекает в непрерывном режиме до переполнения камеры-накопителя гранулированного льда. В накопителе (у моделей со встроенным контейнером) или на трубе выгрузки льда (у моделей в модульном исполнении) имеется датчик уровня (рис. 6, поз. 1), при соприкосновении со льдом немедленно останавливающий его производство.

ВЫГРУЗКА ЛЬДА

После извлечения оператором гранулированного льда из накопителя, когда датчик уровня освобождается ото льда, рабочий цикл автоматически возобновляется.

Ф. ТЕКУЩЕЕ ОБСЛУЖИВАНИЕ

В обязанности оператора входит выполнение регулярных работ по уходу и текущему обслуживанию изделия:

- очистка и дезинфекция рабочей камеры и приемного лотка (см. рис. 5);
- очистка фильтра на подводящей линии водоснабжения (см. рис. 6, поз. 2).

Очистка должна осуществляться персоналом, имеющим разрешение на выполнение такого рода работ и соответствующую подготовку; во время работы обязательно использовать защитные перчатки.

Перед началом работ по чистке оператор должен обесточить изделие, отсоединив его от источника питания, и перекрыть линию водоснабжения.

Необходимо следить за чистотой оребрѐнного конденсатора (у моделей с воздушным охлаждением).

ОЧИСТКА ПРИЕМНОГО ЛОТКА

Для промывки используют моющее средство или раствор пищевого уксуса в воде. Не допускается применение абразивных моющих средств или порошков, которые могут повредить внутренние части изделия. Для удаления отложений используют губку или щетку с мягким пластиковым ворсом.

ОЧИСТКА ФИЛЬТРА ЭЛЕКТРОМАГНИТНОГО КЛАПАНА

В обязанности оператора входит очистка фильтра на линии водоснабжения (рис. 6, поз. 2), выполняемая каждые два месяца в следующем порядке:

- выключить изделие (рис. 2, поз. 2) и отсоединить его от сети;
- перекрыть кран на линии водоснабжения (рис. 3, поз. 1);
- ослабить накидную гайку на шланге водоснабжения (рис. 6, поз. 11);
- найти фильтр (рис. 6, поз. 2) и аккуратно извлечь его из седла, стараясь не повредить соединение шланга водоснабжения;
- промыть фильтр под струей воды для удаления всех отложений;
- оценить степень износа фильтра и заменить его, если он находится в плохом состоянии;
- установить на место фильтр и шланг водоснабжения, избегая чрезмерной затяжки соединения;
- после завершения вышеописанных действий снова подключить изделие к сети электропитания и восстановить подачу воды.

Если изделие **НЕ ПРЕДПОЛАГАЕТСЯ ИСПОЛЬЗОВАТЬ** в течение какого-то времени, к примеру, зимой, необходимо:

- выключить изделие (рис. 2, поз. 2) и отсоединить его от сети;
- перекрыть кран на линии водоснабжения (рис. 3, поз. 1);
- тщательно промыть изделие (см. описание работ по текущему обслуживанию);

G. СПЕЦИАЛЬНОЕ ОБСЛУЖИВАНИЕ

Работы по специальному обслуживанию должны проводиться только квалифицированным специалистом в помещении клиента или в официальном сервисном центре. Мы рекомендуем заключить с продавцом изделия (дилером) «Соглашение о текущем обслуживании», охватывающее следующие работы:

- очистка конденсатора (модели с воздушным или водяным охлаждением);
- очистка рабочей камеры и приемного лотка (у моделей в встроенном контейнером и с внешним бункером-накопителем);
- проверка хладагента в системе охлаждения;
- проверка рабочего цикла;
- полная дезинфекция изделия (камера получения льда и приемный лоток).

H. ПОИСК И УСТРАНЕНИЕ НЕИСПРАВНОСТЕЙ

Если изделие не удастся запустить или наблюдается прерывание рабочего цикла, перед тем, как связаться с официальным сервисным центром, следует выполнить следующие проверки:

- **электросистема:** проверить, правильно ли вставлена вилка в розетку и находятся ли выключатель (рис. 2, поз. 2) и кнопка включения изделия (рис. 4, поз. 1) в положении ВКЛ.
- **водяная система:** убедиться, что кран на линии водоснабжения (рис. 2, поз. 3) открыт;
- **температура воздуха или воды:** должны находиться в пределах, указанных в разделе D;
- **чрезмерный уровень шума:** проверить, не соприкасается ли изделие с предметами мебели или изделиями из листового металла, что может вызывать дополнительный шум и вибрацию;
- **утечки воды:** убедиться в отсутствии засоров в сливе, правильном подключении элементов линии водоснабжения и отсутствии на ней следов передавливания и повреждений;
- **фильтр электромагнитного клапана впуска воды:** убедиться в отсутствии в нем засоров;

Если проблему устранить не удалось, изделие следует отключить от сети питания и водоснабжения и связаться с официальным сервисным центром. При оформлении заявки необходимо указать модель изделия (см. шильдик).

I. ВЫВОД ИЗДЕЛИЯ ИЗ ЭКСПЛУАТАЦИИ

- Выведенное из эксплуатации изделие не подлежит выбрасыванию с обычным бытовым мусором. Существует нормативно регулируемая система сбора рассортированных отходов, предусматривающая соответствующую переработку и утилизацию материалов.
- Частные лица, являющиеся гражданами стран-членов ЕС, Швейцарии и Норвегии могут отвезти выработавшее свой ресурс оборудование в соответствующие центры

по сбору отходов электрической и электронной промышленности, либо, как вариант, передать выбрасываемое изделие продавцу при приобретении нового.

- Если речь идет о других странах, следует связаться с местными официальными органами, чтобы уточнить порядок утилизации соответствующих отходов.
- Сбор предварительно рассортированного мусора с его последующей утилизацией помогает предотвратить отрицательное воздействие на здоровье человека и окружающую среду и способствует расширению практики вторичного использования материалов.
- За незаконную утилизацию изделия предусматриваются меры наказания, установленные местным нормативным законодательством.

УСЛОВИЯ ГАРАНТИИ

- Подтверждающий факт приобретения изделия документ, действительный с точки зрения налогового законодательства, оформляется и выдается продавцом и, для сохранения действия гарантии, подлежит хранению вместе с данным руководством.
- Условия гарантии предусматривают бесплатную замену или ремонт частей изделия, имеющих производственные дефекты.
- Срок действия гарантии на изделие составляет один год от даты покупки, удостоверяемой действительным с точки зрения налогового законодательства документом, выдаваемым продавцом.
- В таком документе должны быть указаны наименование продавца (дилера) и дата продажи.
- При необходимости в выезде специалиста на место для обслуживания изделия пользователь оплачивает такой вызов по тарифу, действующему на момент вызова.
- Гарантия не распространяется на детали, поврежденные в результате халатного или неосторожного обращения (несоблюдения инструкций по эксплуатации), неправильной установки изделия или выполнения его обслуживания посторонними лицами, не имеющими соответствующего разрешения, а также в ходе транспортировки или в результате обстоятельств, не связанных с производственными дефектами изделия.
- Гарантия не распространяется на поломки, вызванные ненадлежащим использованием изделия; ремонтом, обслуживанием и эксплуатацией изделия посторонними лицами и ремонтом изделия или внесением в его конструкцию изменений с применением запасных частей, не одобренных изготовителем.
- Гарантия не распространяется на установку и обслуживание средств водоснабжения и электроснабжения, монтируемых в соответствии с указаниями настоящего руководства.
- Любые формы ненадлежащего использования изделия также ведут к обнулению данной гарантии.
- Производитель не несет никакой ответственности за причиненный вред здоровью людей, животных или ущерб для собственности вследствие несоблюдения указаний, приведенных в настоящем руководстве, в частности, указаний, относящихся к установке, эксплуатации и обслуживанию изделия.
- Если ремонт изделия осуществляется в одном из официальных сервисных центров, одобренных изготовителем, соответствующие транспортные риски несет пользователь. Расходы на транспортировку изделия во всех случаях несет пользователь.
- Замена или ремонт деталей по настоящей гарантии не ведет к продлению срока гарантии на исходное изделие.
- Изготовитель не несет никакой ответственности за неточности в данном руководстве, вызванные опечатками.

ПРИМЕЧАНИЕ ИЗГОТОВИТЕЛЯ

Изготовитель оставляет за собой право на внесение любого рода изменений в технические параметры и внешний вид изделия, направленных на улучшение качества его работы и производительности, без предварительного уведомления и внесения соответствующих уточнений в настоящее руководство.

Воспроизведение любой части данного руководства не допускается.