



Gourmet

ВИННЫЕ ШКАФЫ
GP-38, GP-80, GPD-45, GPD-73

ИНСТРУКЦИЯ

| | |
|---|----|
| Комплект поставки | 4 |
| Технические характеристики | 4 |
| Общие указания | 6 |
| Основные положения | 6 |
| Устройство винного шкафа и основные элементы управления | 7 |
| Меры предосторожности | 11 |
| Подготовка к работе | 12 |
| Управление работой винного шкафа | 12 |
| · GP-38 | |
| · GP-80 | |
| · GPD-45 | |
| · GPD-73 | |
| Угольный фильтр | 15 |
| Рекомендации по хранению вин | 15 |
| Уход и очистка прибора | 16 |
| Хранение | 16 |
| Возможные неисправности и методы их устранения | 17 |
| Гарантия | 19 |
| Утилизация | 20 |

Комплект поставки

| | GP-38 | GP-80 | GPD-45 | GPD-73 |
|-----------------------------|-------|-------|--------|--------|
| Винный шкаф | 1 шт | 1 шт | 1 шт | 1 шт |
| Полки из массива бука | 8 шт | 12 шт | 7 шт | 11 шт |
| Угольный фильтр | 1 шт | 1 шт | 1 шт | 1 шт |
| Руководство по эксплуатации | 1 шт | 1 шт | 1 шт | 1 шт |

Технические характеристики

| | GP-38 | GP-80 |
|---|-----------------|------------------|
| Напряжение питания, В | 220-240 | 220-240 |
| Частота переменного тока, Гц | 50 | 50 |
| Потребляемая мощность, Вт | 90 | 90 |
| Хладагент | R600a | R600a |
| Объем внутренней камеры, л | 94 | 200 |
| Вместимость, бутылок по 750 мл | 38 | 80 |
| Климатический класс | SN, N | SN, N |
| Класс энергоэффективности | F | G |
| Уровень шума, дБ | 41 | 41 |
| Диапазон регулировки температуры | 5-18°C | 5-18°C |
| Класс защиты от поражения электрическим током | I | I |
| Габариты устройства, мм | 395 x 840 x 580 | 495 x 1275 x 580 |
| Габариты упаковки, мм | 480 x 905 x 665 | 580 x 1340 x 665 |
| Масса нетто, кг | 31,5 | 52 |
| Масса брутто, кг | 37 | 61 |

| | GPD-45 | GPD-73 |
|---|--|--|
| Напряжение питания, В | 220-240 | 220-240 |
| Частота переменного тока, Гц | 50 | 50 |
| Потребляемая мощность, Вт | 90 | 90 |
| Количество камер | 2 зоны с независимой установкой температуры | 2 зоны с независимой установкой температуры |
| Хладагент | R600a | R600a |
| Объем внутренней камеры, л | 108 | 192 |
| Вместимость, бутылок по 750мл | 45 | 73 |
| Климатический класс | SN, N | SN, N |
| Класс энергоэффективности | G | G |
| Уровень шума, дБ | 41 | 41 |
| Диапазон регулировки температуры | 5-10°C верхняя камера 10-18°C нижняя камера | 5-10°C верхняя камера 10-18°C нижняя камера |
| Класс защиты от поражения электрическим током | I | I |
| Габариты устройства, мм | 495 x 840 x 580 | 495 x 1275 x 580 |
| Габариты упаковки, мм | 580 x 905 x 665 | 580 x 1340 x 665 |
| Масса нетто, кг | 41,0 | 53 |
| Масса брутто, кг | 47 | 61,5 |

Общие указания

1. **ВНИМАНИЕ!** Перед эксплуатацией холодильника внимательно ознакомьтесь с настоящим руководством.
2. Винный шкаф предназначен для хранения вин в герметичной таре.
3. Винный шкаф работает от электрической сети переменного тока частотой 50 Гц, напряжением 220 В.
4. Винный шкаф заправлен озонобезопасным хладагентом R600a (изобутан).
5. При покупке винного шкафа проверьте его работоспособность и комплектность, отсутствие механических повреждений, наличие штампа торгующей организации и даты продажи в гарантийном талоне - на техническое обслуживание и гарантийный ремонт.
6. Винный шкаф устанавливается и включается в сеть представителем торгующей организации или самим потребителем.
7. При нарушении потребителем правил, изложенных в настоящем руководстве по эксплуатации, винный шкаф гарантийному ремонту не подлежит.
8. Производитель оставляет за собой право без предварительного уведомления покупателя вносить изменения в конструкцию, комплектацию или технологию изготовления изделия с целью улучшения его свойств.

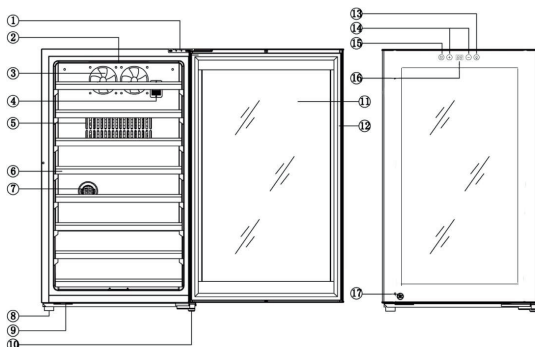
Основные положения

Винный шкаф — холодильная камера специального назначения. Предназначен для хранения вина в оптимальных условиях (температура, влажность, защита от УФ излучения, вибраций и т. д.).

Устройство винного шкафа и основные элементы управления

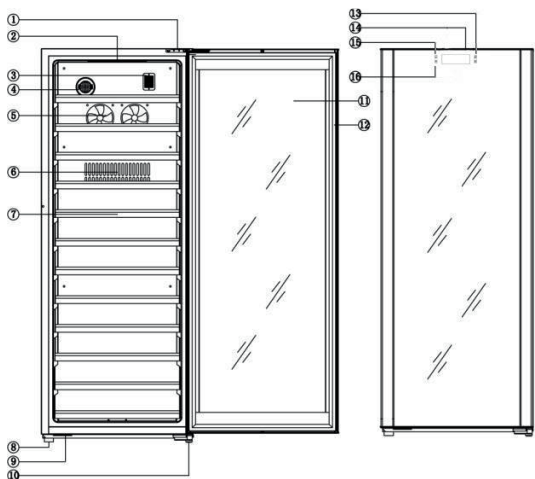
Внешний вид устройства:

GP-38



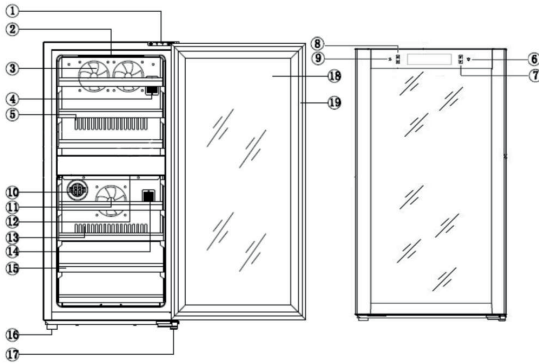
1. Верхняя петля
2. Освещение
3. Вентилятор
4. Датчик температуры
5. Вентиляционная решетка
6. Полки
7. Угольный фильтр
8. Ножки
9. Ответная часть замка
10. Нижняя петля
11. Стекло дверцы
12. Уплотнитель дверцы
13. Включение подсветки
14. Клавиши регулировки температуры
15. Переключатель «C|F»
16. Дисплей
17. Замок дверцы

GP-80



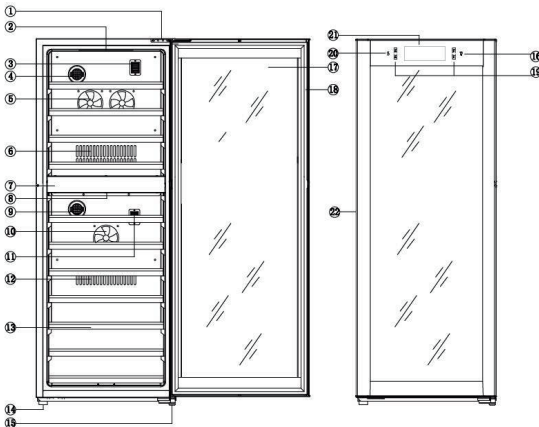
1. Верхняя петля
2. Освещение
3. Датчик температуры
4. Угольной фильтрации
5. Вентилятор
6. Вентиляционная решетка
7. Полки
8. Ножки
9. Ответная часть замка
10. Нижняя петля
11. Стекло дверцы
12. Уплотнитель дверцы
13. Клавиши регулировки температуры
14. Дисплей
15. Клавиша включения подогрева стекла дверцы
16. Выключатель подсветки

GPD-45



1. Верхняя петля
2. Подсветка
3. Вентилятор
4. Датчик температуры
5. Вентиляционная решетка
6. Выключатель подсветки
7. Панель управления и дисплей нижнего отсека
8. Панель управления и дисплей верхнего отсека
9. Клавиша подогрева стекла двери
10. Угольный фильтр
11. Вентилятор
12. Подсветка
13. Вентиляционная решетка
14. Датчик температуры
15. Полки
16. Ножки
17. Нижняя петля двери
18. Стекло двери
19. Уплотнитель двери

GPD-73



1. Верхняя петля
2. Подсветка
3. Датчик температуры
4. Угольный фильтр
5. Вентилятор
6. Вентиляционная решетка
7. Разделитель отсеков
8. Подсветка
9. Угольный фильтр
10. Вентилятор
11. Датчик температуры
12. Вентиляционная решетка
13. Полки
14. Ножки
15. Нижняя петля
16. Клавиша подсветки
17. Стекло двери
18. Уплотнитель двери
19. Клавиши установки температуры
20. Клавиша подогрева стекла двери
21. Дисплей
22. Дверца

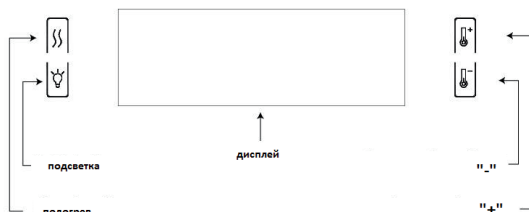
Назначение клавиш панели управления:

GP-38



- «C|F» - переключение единиц измерения между градусами Цельсия и Фаренгейта
- «+» - повышение температуры
- «-» - понижение температуры
- «☼» - включение/выключение подсветки дисплея

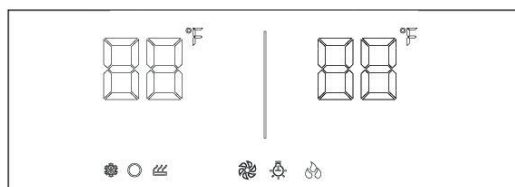
GP-80



- «+» - повышение температуры
- «-» - понижение температуры
- «ff» - включение/выключение подогрева стекла дверцы
- «☼» - включение/выключение подсветки дисплея

температура
внутри шкафа

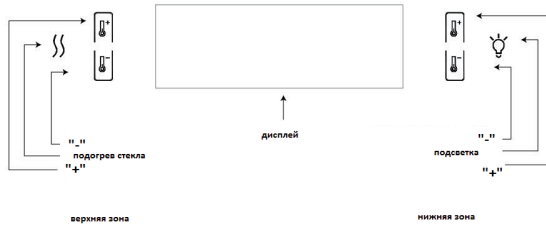
установленная
температура



Охлаждение
Сохранение тепла
Подогрев

Вентилятор
Подсветка
Обогрев двери

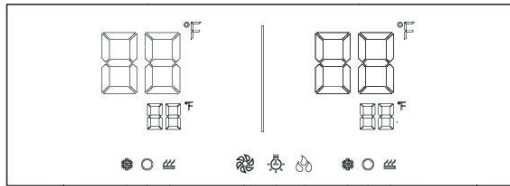
GPD-45, GPD-73



- «+» - повышение температуры
- «-» - понижение температуры
- «ff» - включение/выключение подогрева стекла дверцы
- «☀» - включение/выключение подсветки дисплея

температура в верхнем отсеке фактическая

температура в нижнем отсеке фактическая



температура в верхнем отсеке

температура в нижнем отсеке

Охлаждение
Сохранение тепла
Подогрев

Вентилятор
Подсветка
Обогрев двери

Охлаждение
Сохранение тепла
Подогрев

Во избежание риска возникновения пожара, поражения электрическим током или получения травмы соблюдайте следующие меры предосторожности:

1. Используйте устройство только по целевому назначению.
2. Винный шкаф не предназначен для использования лицами (включая детей) с пониженными физическими, чувственными или умственными способностями или при отсутствии у них опыта или знаний, если они не находятся под контролем или не проинструктированы об использовании прибора лицом, ответственным за их безопасность.
3. Все вмешательства должны осуществляться квалифицированными специалистами. Ненадежный ремонт может привести к тяжелым последствиям для пользователя.
4. Убедитесь, что напряжение и частота Вашей электрической сети соответствуют параметрам, указанным в данной инструкции, и что Ваша электрическая сеть имеет заземление.
5. Перед включением в сеть проверьте, не повреждена ли видимая часть изоляции электропроводки.
6. Запрещается эксплуатация винного шкафа в помещениях с повышенной опасностью, характеризующихся наличием в них хотя бы одного из следующих условий: особой сырости или токопроводящей пыли, химически активной среды, токопроводящих полов.
7. В ситуации случайного пролития жидкости (разбитая бутылка и т. д.) на электрические комплектующие шкафа (компрессор и т. д.), немедленно выдерните электрическую вилку из розетки.
8. Никогда не мойте элементы прибора легковоспламеняющимися жидкостями, которые могут привести к пожару или взрыву. Не храните и не используйте бензин и другие легковоспламеняющиеся жидкости в непосредственной близости от прибора.
9. Не отключайте и не включайте штекер, если у вас мокрые руки.
10. Установка прибора предполагает наличие необходимого технологического пространства для обеспечения циркуляции воздуха для нормального охлаждения.
11. Расположите устройство вдали от прямых солнечных лучей и источников тепла (плита, радиатор и т. д.). Не устанавливайте прибор на теплые полы без специальной термоизолирующей подложки.
12. Для обеспечения надлежащей вентиляции устройства передняя панель прибора не должна быть загромождена.
13. Важно установить прибор ровно, чтобы он работал должным образом. Вы можете выровнять устройство благодаря регулировке ножек.
14. По истечении срока службы винного шкафа изготовитель не несет ответственности за безопасную работу изделия. Из-за естественного старения материалов и износа комплектующих увеличивается вероятность возникновения электро- и пожароопасных ситуаций.

Подготовка к работе

- Если винный шкаф используется в первый раз или после транспортировки, он должен простоять в вертикальном положении в течение 6 часов, после чего его можно подключать к электрической сети.
- Расположите устройство вдали от прямых солнечных лучей и источников тепла (плита, обогреватель, радиатор и т. д.).
- Перед использованием винного шкафа протрите все детали тканью, смоченной теплой водой и дайте высохнуть. После очистки установите все детали на соответствующие места.
- Максимальная эффективность работы винного шкафа достигается при его полной загрузке.

Управление работой винного шкафа

GP-38

Включение/выключение винного шкафа

Когда устройство подключено к розетке, оно включается автоматически.

Включение/выключение внутреннего освещения

Нажмите «☼», чтобы включить (или выключить) внутреннее освещение.

Установка температуры

- Диапазон настройки температуры по умолчанию: от + 5 до + 18°C.
- Для установки желаемой температуры нажимайте клавиши «+» или «-». После первого нажатия дисплей покажет исходную температуру, установленную в предыдущий раз. Последующее нажатие клавиш «+» или «-» соответственно увеличивает или уменьшает установленную температуру на 1°C.
- Через 10 секунд после регулировки температуры на дисплее начнет отражаться реальная температура внутри винного шкафа; в процессе работы устройства Вы увидите, как она будет изменяться.

Переключение единиц измерения температуры между градусами Цельсия и Фаренгейта

Чтобы переключить единицы отображения температуры нажмите клавишу «C|F».

Включение/выключение винного шкафа

Когда устройство подключено к розетке, оно включается автоматически. Для включения и выключения устройства нажмите и удерживайте в течение 5 секунд клавишу «f».

Включение/выключение внутреннего освещения

Нажмите «☼», чтобы включить (или выключить) внутреннее освещение.

Установка температуры

- Диапазон настройки температуры по умолчанию: от + 5 до + 18°C.
- Для установки желаемой температуры нажимайте клавиши «+» или «-». Нажатие клавиш «+» или «-» соответственно увеличивает или уменьшает установленную температуру на 1°C.

Переключение единиц измерения температуры между градусами Цельсия и Фаренгейта

Чтобы переключить единицы отображения температуры нажмите и удерживайте в течение 5 секунд клавишу «+».

Подогрев стекла дверцы

- Для включения или отключения подогрева стекла дверцы нажмите клавишу «f».
- Функция подогрева может быть полезна, если в помещении повышенный уровень влажности. Использование подогрева поможет избежать запотевания стекла.

Включение/выключение винного шкафа

- Когда устройство подключено к розетке, оно включается автоматически.
- Для включения и выключения устройства нажмите и удерживайте в течение 5 секунд клавишу «ff».

Включение/выключение внутреннего освещения

Нажмите «☼», чтобы включить (или выключить) внутреннее освещение.

Установка температуры

- Диапазон настройки температуры по умолчанию: от + 5 до + 10°C для верхнего отсека и от + 10 до + 18°C для нижнего.
- Для установки желаемой температуры нажимайте клавиши «+» или «-». Нажатие клавиш «+» или «-» соответственно увеличивает или уменьшает установленную температуру на 1°C.

Переключение единиц измерения температуры между градусами Цельсия и Фаренгейта

Чтобы переключить единицы отображения температуры нажмите и удерживайте в течение 5 секунд клавишу «+».

Подогрев стекла дверцы

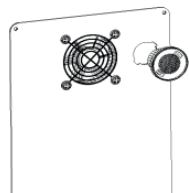
- Для включения или отключения подогрева стекла дверцы нажмите клавишу «ff».
- Функция подогрева может быть полезна, если в помещении повышенный уровень влажности. Использование подогрева поможет избежать запотевания стекла.

Угольный фильтр

Для обеспечения идеальной влажности воздуха внутри винного шкафа производится обмен воздуха камеры с наружным воздухом. Пыль, грязь и запахи удаляются из свежего воздуха с помощью фильтра с активированным углем. Узел фильтра расположен на задней панели устройства. Его необходимо менять 1 раз в год.

Замена угольного фильтра:

1. Снимите бутылки с вином, хранящиеся на двух полках перед фильтром
2. Снимите полки перед фильтром
3. Удерживая фильтр, поверните его на 45 градусов против часовой стрелки, а затем вытащите
4. Удалите существующий фильтр и замените новым
5. Вставьте новый фильтр в отверстие, а затем поверните фильтр на 45 градусов по часовой стрелке
6. Установите снятые ранее полки, положите вино



Рекомендации по хранению вин

Несмотря на то, что существуют различные мнения относительно температуры подачи вин, специалисты рекомендуют придерживаться следующих значений:

| Вино | Температура |
|---------------------------|-------------|
| Игристые вина | 7-9°C |
| Белые сухие вина | 13-15°C |
| Красные сухие вина | 17-18°C |
| Лёгкие красные вина | 13°C |
| Крепленые вина | 16-18°C |
| Десертные и ликерные вина | 18°C |

Уход и очистка прибора

- Выключите винный шкаф и отсоедините его от сети питания.
- Промойте камеру теплой водой с добавлением соды. Нужно исходить из расчета две столовые ложки соды на один литр воды.
- Проведите чистку решеток вентилятора.
- Не допускается, чтобы ткань была слишком мокрой при чистке панели управления и токоведущих частей.
- Позвольте полкам высохнуть прежде, чем устанавливать на них бутылки с вином.
- По окончании чистки снова подсоедините прибор к сети питания сухими руками.

Хранение

Если винный шкаф не будет использоваться в течение долгого времени, удалите все содержимое прибора и отключите его от сети. Вымойте шкаф внутри и насухо вытрите. Храните прибор в сухом проветриваемом месте, желательно в заводской упаковке.

Возможные неисправности и методы их устранения

| Неисправность | Возможная причина | Решение |
|---|---|--|
| Винный шкаф не работает | Прибор не подключен к сети | Подключите прибор к розетке |
| | Прибор выключен | Включите прибор согласно инструкции |
| | Сработал автомат или сгорел предохранитель | Включите автомат или замените предохранитель |
| Недостаточное охлаждение | Установлена высокая температура | Установите желаемую температуру согласно инструкции |
| | Слишком высокая температура в помещении | Используйте винный шкаф только в помещении с допустимой температурой |
| | Слишком частое открывание дверцы | Не открывайте дверцу шкафа в течение нескольких часов |
| | Неплотное закрывание дверцы, повреждение уплотнителя дверцы | Устраните причину неплотного закрывания дверцы |
| | Вентиляционные решетки забились пылью | Очистите вентиляционную решетку |
| Частое автоматическое включение и выключение | Слишком высокая температура в помещении | Используйте винный шкаф только в помещении с допустимой температурой |
| | Загружено слишком много бутылок | Загружайте винный шкаф в соответствии с заявленными возможностями |
| | Слишком частое открывание двери | Не открывайте дверцу слишком часто |
| | Неплотное закрывание дверцы, повреждение уплотнителя дверцы | Устраните причину неплотного закрывания дверцы |
| | Вентиляционные решетки забились пылью | Очистите вентиляционную решетку |
| Сильные вибрации | Неровная установка шкафа | Установите шкаф по уровню с помощью регулируемых ножек |
| | Посторонние предметы в шкафу или компрессорном отделении | Удалите посторонние предметы |

| Неисправность | Возможная причина | Решение |
|---|--|---|
| Охладитель работает слишком громко | <p>Шум может исходить от хладагента, что является нормальным.</p> <p>При завершении цикла работы компрессора Вы можете услышать булькающий звук, что является нормальным.</p> <p>Сжатие и расширение внутренних стенок при охлаждении могут вызывать потрескивание</p> <p>Неровная установка шкафа</p> | <p>Установите шкаф по уровню с помощью регулируемых ножек</p> |
| Иные неисправности | | <p>Обратитесь к квалифицированному специалисту</p> |

Гарантия

Дата продажи _____

Серийный номер _____

Условия гарантийного обслуживания:

- Гарантийный срок эксплуатации с момента приобретения 3 года на компрессор, 1 год на остальное изделие.
- Срок службы изделия - 5 лет с момента производства.
- Настоящая гарантия действительна только для официально импортированных на территорию РФ изделий, а также изделий, приобретенных и находящихся на территории РФ.
- Гарантийное свидетельство должно быть заполнено надлежащим образом, с указанием даты приобретения, модели и серийного номера изделия.

Гарантийные обязательства не распространяются:

- На недостатки изделий, возникшие после передачи изделия Потребителю, вследствие нарушения последним правил транспортировки и хранения, а также ненадлежащей эксплуатации.
- На недостатки изделий, возникшие вследствие действия обстоятельств непреодолимой силы.
- На недостатки, которые вызваны несоблюдением прилагаемой инструкции по эксплуатации, а также небрежным обращением.
- На недостатки, которые вызваны неправильным подключением и установкой.
- На недостатки, вызванные несоответствием питающей сети требованиям государственного стандарта, а также техническим параметрам изделия; явлениями природы и стихийными бедствиями, пожарами; домашними и дикими животными и другими подобными причинами;
- На внешние и внутренние загрязнения, царапины, потертости, сколы, трещины, вмятины и пр., возникшие в процессе транспортировки или эксплуатации, а также другие механические повреждения.
- На изделия, которые подвергались конструктивным изменениям.
- На изделия, с которых удален серийный номер.
- На отклонение характеристик оборудования в пределах допусков.
- На изделия, которые были отремонтированы с использованием неоригинальных запасных частей.

Настоящим подтверждаю получение изделия без механических повреждений, полной комплектности и пригодного к использованию, а также подтверждаю согласие с условиями гарантии.

_____/Подпись продавца/ _____/Подпись покупателя/

М.П.

Утилизация старого изделия должна выполняться экологически безопасным способом.

Сведения об утилизации прибора можно получить у официального дилера или в пункте сбора отходов по месту жительства.

Перед утилизацией винного шкафа следует отрезать шнур питания и сломать замки на дверцах (при наличии), чтобы предотвратить опасные ситуации для детей.

Производитель: Libhof Electronics LTD. Slovakia.

Производственный филиал: Minea Electrical Appliance Co.,LTD. Tongan Dadaoxi Industry Park,
Dongfeng, Zhongshan City, Guangdong Province, China, 528425

Импортер

ООО «Автомаркет-регионы»

Адрес: г. Курск, ул. Н. Луговая, д. 1

Libhof.ru



