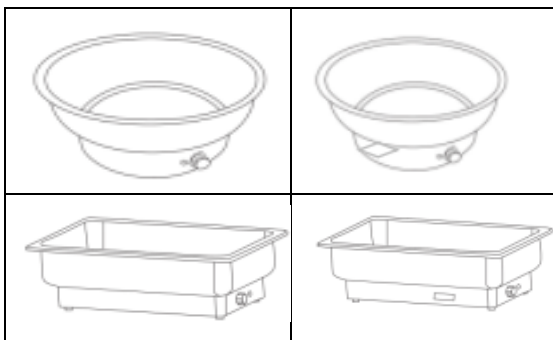


Мармит с термоуправляемым электронагревом

Инструкция по эксплуатации



Ввиду постоянного совершенствования функций и качества изделия в процессе производства, приобретенное вами изделие может не соответствовать в точности описанному в инструкции, поэтому мы искренне просим прощения за неудобства.

Просьба держать под рукой для справки в будущем.

Пользователям:

Благодарим за покупку мармита с термоуправляемым электронагревом, производимого нашей компанией.

Мармит с термоуправляемым электронагревом, производимый нашей компанией, обладает прекрасной производительностью и великолепным качеством.

Для упрощения использования внимательно прочтите эту информацию перед работой, следуйте приведенным здесь инструкциям, а при возникновении вопросов по использованию обращайтесь к нашим дистрибьюторам - мы всегда готовы предложить вам свои услуги.

■ **Функции изделия; Область применения**

Данное изделие использует терморегулируемый метод нагрева. Оно предназначено для нагрева и поддержания тепла приготовленной пищи. Оно не может использоваться для приготовления холодной пищи. При использовании данного изделия для нагрева приготовленной пищи просьба одновременно не использовать другие нагревательные приборы.

■ **Инструкция по эксплуатации**

✳️ Проверьте, соответствует ли напряжение электросети напряжению в руководстве к изделию, и обеспечьте надежное заземление перед использованием.

① **Выключатель питания**

Выключатель питания имеет два положения 0 и 1 и световой индикатор состояния. Когда кнопка выключателя находится в положении 1, питание подается. Мармит с электронагревом начинает работать. Когда кнопка в положении 0, питание отключено, и мармит с электронагревом не работает.

② **Термоконтроллер, индикатор работы**

Термоконтроллер используется для регулировки температуры воды в мармите с электронагревом. При включении выключателя, нагревательные пластины начинают постепенно нагревать воду, и индикатор или дисплей на панели термоконтроллера загорается. Когда температура воды достигнет заданного значения, питание автоматически отключается, индикатор или дисплей также гаснет.

Когда температура воды становится на 15° ниже предустановленной, питание снова включается, загорается индикатор и нагревательные пластины начинают нагреваться, процесс повторяется, таким образом температура воды поддерживается в относительно постоянном диапазоне, а температура пищи в лотке для пищи держится умеренной. Когда ручка управления установлена на максимум, температура воды может достигнуть $90 \pm 10^\circ$. Учтите, что небольшое количество водяного пара перельется через край мармита.

VIATTO™

③ Уровень воды

Для нормальной работы этого изделия необходимо добавить в него достаточное количество воды. Вода должна полностью покрывать нагревательный поддон в приподнятом положении во избежание выкипания, иначе это может сократить срок службы изделия, повредить изделие или привести к рискам.

Если при использовании лоток для пищи или ведерко для супа начнет плавать, значит воды слишком много, и ее уровень нужно снизить. При добавлении холодной воды требуется около 20 минут для нагрева до заданной температуры. При добавлении теплой или горячей воды время нагрева может соответственно сокращаться. После использования вылейте воду из мармита и вытрите воду вокруг него.

■ Предостережения

✘ Мармит с электронагревом сделан из чистой нержавеющей стали, а для нагрева воды в мармите используется электричество. Запрещено использовать какие-либо другие виды энергии для нагрева изделия (такие как жидкий спирт, твердый воск и т.п.).

✘ Данное изделие предназначено для поддержания пищи теплой. Не используйте его для приготовления пищи.

✘ Добавьте необходимое количество воды, не выше

и не ниже выпуклого положения нагревательной пластины.

✘ При очистке изделия из нержавеющей стали следуйте следующим шагам:

1. Отключите вилку от розетки и отсоедините питание.
2. Во избежание ожогов, после использования подождите, пока изделие полностью не остынет, перед тем, как перейти к следующей операции.

3. Запрещено отключать вилку от розетки руками во избежание повреждения внутренних соединений мармита для воды с электронагревом, что не покрывается гарантией.

4. Запрещено погружать или мыть изделие в воде. Для очистки используйте мягкую влажную ткань с небольшим количеством моющего средства или спирта. Несоблюдение этого правила может привести к поражению током, повреждению изделия или несчастному случаю.

✘ Для предотвращения опрокидывания изделия и, как следствие, несчастного случая, устанавливайте изделие на ровную поверхность.

✘ Не используйте разбрызгиватель воды для очистки изделия

■ Служба поддержки

Если изделие не может нормально работать при нормальных условиях использования и обслуживания.

Бесплатная гарантия - 3 месяца с даты продажи.

Царапины на поверхности и нагревательная пластина не покрываются гарантией, гарантия ограничена заменой и обслуживанием внутренних электрических компонентов. Просьба связаться со своим продавцом, самостоятельный ремонт строго запрещен. Наша компания не несет ответственности за ущерб, причиненный самостоятельным обслуживанием.

