

СОДЕРЖАНИЕ

A	ОБЩАЯ ИНФОРМАЦИЯ	Страница	2
A1	ОПИСАНИЕ ИЗДЕЛИЯ	Страница	3
A2	ТЕХНИЧЕСКАЯ ИНФОРМАЦИЯ.....	Страница	3
A3	ТРАНСПОРТИРОВКА.....	Страница	4
A4	РАСПАКОВКА.....	Страница	4
B	УСТАНОВКА	Страница	4
C	ПРАВИЛА ТЕХНИКИ БЕЗОПАСНОСТИ	Страница	5
D	ЭКСПЛУАТАЦИЯ	Страница	6
E	ОЧИСТКА И УХОД	Страница	6
F	ПОИСК И УСТРАНЕНИЕ НЕИСПРАВНОСТЕЙ	Страница	7
G	ПЕРЕЧЕНЬ ЧАСТЕЙ – ПОКОМПОНЕНТНЫЙ ВИД	Страница	8
H	ЭЛЕКТРИЧЕСКАЯ СХЕМА	Страница	24





ХОЛОДИЛЬНЫЕ СТОЛЫ (С ДИНАМИЧЕСКИМ ОХЛАЖДЕНИЕМ)

A ОБЩАЯ ИНФОРМАЦИЯ

Перед установкой устройства внимательно прочитайте руководство по эксплуатации и техническому обслуживанию. Неправильная установка и замена частей могут привести к повреждению изделия или травмам людей. Наша компания не несет ответственности за умышленное повреждение устройства и ущерб в результате халатности, несоблюдения инструкций и правил, а также неправильного подключения. Несанкционированное вмешательство в работу оборудования аннулирует гарантию.

1. Настоящее руководство по эксплуатации следует хранить в надежном месте для дальнейшего использования.
2. **Установка должна производиться квалифицированным техническим персоналом в соответствии с предписаниями и правилами безопасности страны эксплуатации оборудования.**
3. Данное устройство должно эксплуатироваться обученным персоналом.
4. Немедленно выключите устройство в случае неисправности или отказа. Ремонтные работы должны осуществляться только авторизованным сервисным персоналом. Используйте оригинальные запасные части.

ХОЛОДИЛЬНЫЕ СТОЛЫ (С ДИНАМИЧЕСКИМ ОХЛАЖДЕНИЕМ)

A1 ОПИСАНИЕ ИЗДЕЛИЯ

*Профессиональные холодильные столы (с динамическим охлаждением), обладающие высокой эффективностью и предназначенные для предприятий общественного питания.

Код изделия	Размеры (мм)	Масса (кг)	Размеры упаковки (мм)
EMP.125.60.01	1250x600x850	86	1290x630x890
EMP.125.70.01	1250x700x850	86	1290x730x890
EMP.150.60.01	1500x600x850	106	1540x630x970
EMP.150.70.01	1500x700x850	115	1540x730x970
EMP.200.60.01	2000x600x850	135	2040x630x970
EMP.200.70.01	2000x700x850	142	2040x730x970
EMP.255.60.01	2550x600x850	176	2600x630x970
EMP.255.70.01	2550x700x850	186	2600x730x970

A2 ТЕХНИЧЕСКАЯ ИНФОРМАЦИЯ

Код	Объем (л)	Тип газа	Газ (г)	Мощность (кВт)
EMP.125.60.01	175	R-290	70	0,14
EMP.125.70.01	200	R-290	90	0,14
EMP.150.60.01	250	R-290	130	0,14
EMP.150.70.01	300	R-290	130	0,14
EMP.200.60.01	400	R-290	140	0,16
EMP.200.70.01	500	R-290	140	0,16
EMP.255.60.01	550	R-290	150	0,20
EMP.255.70.01	700	R-290	150	0,20

Рабочее напряжение (В)	220-230
Кабель (мм ²)	3x1,5
Автоматический выключатель (А)	25
Рабочий диапазон (°С)	+0 / +5
Плотность (кг/м ³)	40

ХОЛОДИЛЬНЫЕ СТОЛЫ (С ДИНАМИЧЕСКИМ ОХЛАЖДЕНИЕМ)

A3 ТРАНСПОРТИРОВКА

*Данное устройство нельзя перемещать вручную из одной зоны в другую. При перемещении используйте поддон и вилочный погрузчик.

A4 РАСПАКОВКА

*Выполняйте распаковку в соответствии с предписаниями и правилами безопасности страны эксплуатации устройства. Утилизируйте упаковку. Части, контактирующие с пищевыми продуктами, изготовлены из нержавеющей стали. Все пластиковые детали обозначены символом материала.

*Убедитесь в том, что все части устройства находятся в наличии, и они не были повреждены во время транспортировки.

B УСТАНОВКА

*Поместите изделие на ровную и прочную поверхность, примите необходимые меры против возможного опрокидывания.

*Технический специалист, который будет выполнять установку и обслуживание устройства, должен быть профессионалом в данной области и иметь лицензию компании на установку и техническое обслуживание.

*Подключение к источнику питания должно выполняться авторизованным лицом.

*Убедитесь в том, что напряжение питания устройства соответствует значению напряжения, указанному в паспортной табличке.



Данное устройство необходимо подключать к заземленной розетке в соответствии с правилами и стандартами безопасности.

*Вывод заземления должен быть подключен к линии заземления на панели, ближайшей к электроустановке.

*Подключение к главному автоматическому выключателю и автоматическому выключателю дифференциального тока должно выполняться в соответствии с действующими нормами и правилами.

*Если два устройства будут устанавливаться рядом друг с другом, то между ними необходимо обеспечить зазор не менее 2 см для предотвращения образования конденсата.

ХОЛОДИЛЬНЫЕ СТОЛЫ (С ДИНАМИЧЕСКИМ ОХЛАЖДЕНИЕМ)

С ПРАВИЛА ТЕХНИКИ БЕЗОПАСНОСТИ



*Не эксплуатируйте устройство в недостаточно освещенном месте.



*Не прикасайтесь к подвижным элементам во время работы устройства.



*Не устанавливайте устройство вблизи легковоспламеняющихся или взрывоопасных материалов.



*Не включайте устройство в незагруженном виде.



*Не загружайте устройство меньше или больше допустимого объема.



*Не эксплуатируйте устройство без соответствующего защитного оборудования.



*В случае пожара или возгорания по какой-либо причине в зоне работающего устройства быстро перекройте все газовые вентили, установите выключатель питания в выключенное положение и воспользуйтесь огнетушителем. Никогда не используйте воду для тушения пожара.



*Гарантия не распространяется на все повреждения, полученные в результате отсутствия заземления.



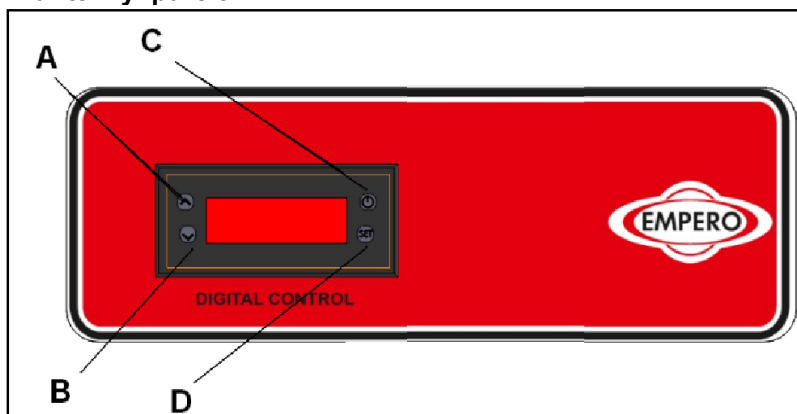
*Примите меры по защите устройства от прямого солнечного света.



*Не помещайте на устройство тяжелые предметы.

D ЭКСПЛУАТАЦИЯ

*Панель управления:



- A: Увеличение температуры
- B: Уменьшение температуры
- C: Индикатор ВКЛЮЧЕНИЯ/ВЫКЛЮЧЕНИЯ
- D: Кнопка подтверждения установки
- E: Положение ВКЛ.
- F: Положение ВЫКЛ.

*Эксплуатация:

- Перед первым использованием очистите внутреннюю и внешнюю поверхность устройства теплой тканью. Затем протрите влажной тканью и высушите.
- Подключите устройство к электрической сети.
- Нажмите на кнопку ВКЛ./ВЫКЛ. на панели управления.
- Установите температуру с помощью кнопок со стрелками вверх-вниз.
- При первом использовании включите незагруженное устройство на 12 часов. При этом не открывайте крышки.
- После загрузки продуктов в устройство закройте крышки.
- Если крышки часто открываются или оставляются открытыми, это может повлиять на охлаждение продуктов.
- Если устройство не используется, выключите его и отсоедините от сети.

E ОЧИСТКА И УХОД

➤ ОЧИСТКА И УХОД ПОСЛЕ КАЖДОГО ИСПОЛЬЗОВАНИЯ

- Перед очисткой всегда выключайте устройство и отключайте его от источника питания.
- После разгрузки очищайте внутренние поверхности и полки влажной тканью, а затем просушивайте их.
- Очищайте панель управления сухой тканью.
- Обращайте внимание на то, чтобы чистящие средства были гигиеническими.
- Не используйте абразивные чистящие средства, так как они могут оставлять вредные отложения.

ХОЛОДИЛЬНЫЕ СТОЛЫ (С ДИНАМИЧЕСКИМ ОХЛАЖДЕНИЕМ)

- Во избежание повреждения электродвигателя не очищайте устройство, распыляя на него воду.

➤ ПЕРИОДИЧЕСКАЯ ОЧИСТКА И УХОД

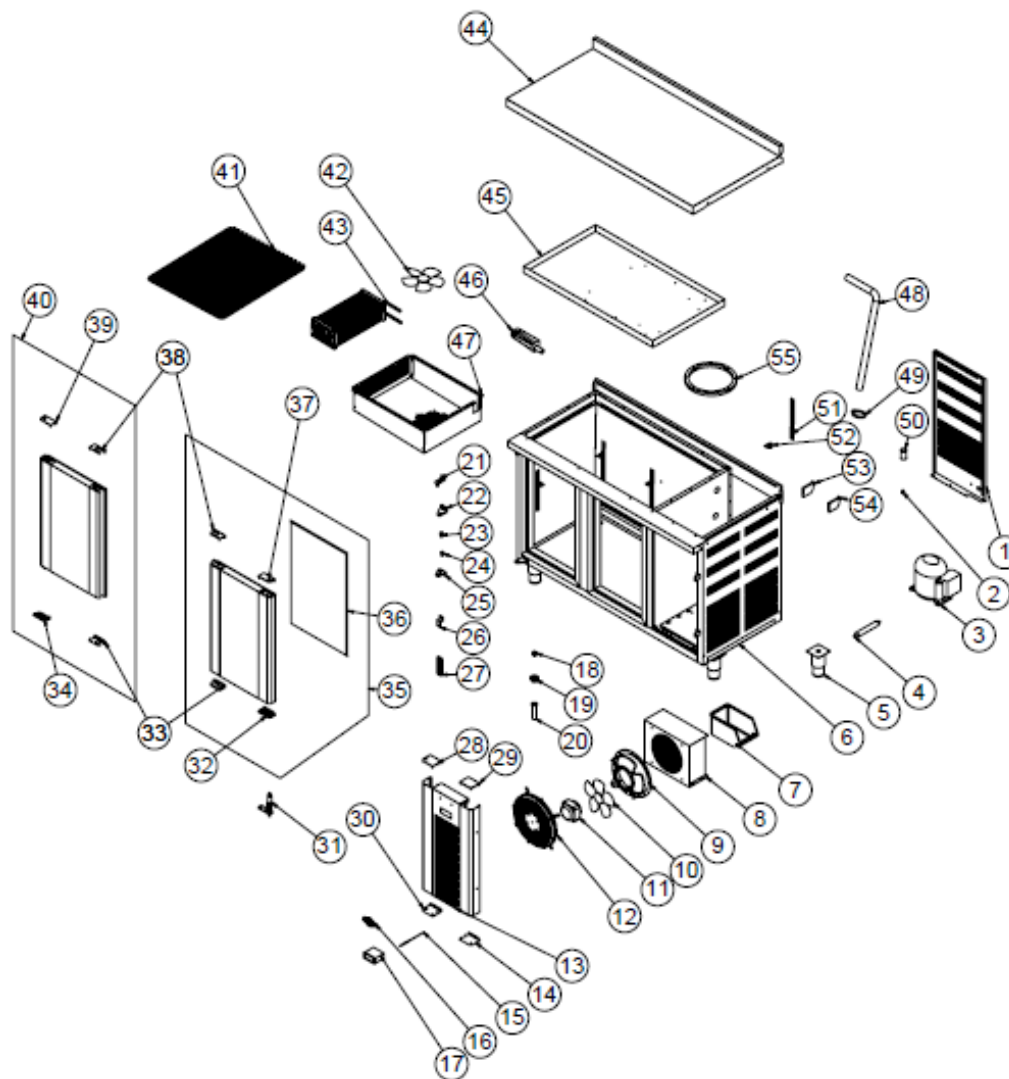
- Техническое обслуживание должно выполняться квалифицированным специалистом.
- Проводите периодическое техническое обслуживание устройства один раз в 15 дней.
- Очищайте конденсатор жесткой пластиковой щеткой.
- Регулярно очищайте вентилятор.
- Проводите периодическое техническое обслуживание огнетушителя.

F ПОИСК И УСТРАНЕНИЕ НЕИСПРАВНОСТЕЙ

УСТРОЙСТВО НЕ РАБОТАЕТ	<ol style="list-style-type: none"> 1. Проверьте, подключено ли устройство к электрической сети. 2. Проверьте электрические соединения и напряжение. 3. Проверьте, не сработал ли автоматический выключатель.
УСТРОЙСТВО РАБОТАЕТ ШУМНО	<ol style="list-style-type: none"> 1. Проверьте электродвигатель. 2. Убедитесь в том, что соединительные трубки не соприкасаются с компрессором.
УСТРОЙСТВО ВЫКЛЮЧАЕТСЯ	<ol style="list-style-type: none"> 1. Устройство может выключаться из-за низкого напряжения. Проверьте напряжение. 2. Если в электрических соединениях возникает ток утечки, устройство выключается. Обратитесь в авторизованный сервисный центр.
СЛИШКОМ ВЫСОКАЯ ТЕМПЕРАТУРА ВНУТРИ УСТРОЙСТВА	<ol style="list-style-type: none"> 1. Очистите конденсатор. 2. Проверьте кондиционирование воздуха. 3. Если в холодильник поместили горячий продукт, уберите его. 4. Если дверца холодильника осталась открытой, закройте ее.
<ul style="list-style-type: none"> • Если охлаждение не осуществляется с надлежащим качеством • Если какая-либо функция системы безопасности не работает <ul style="list-style-type: none"> ➤ Не используйте устройство. 	

*Если эти проблемы сохраняются, обратитесь в нашу авторизованную сервисную службу.

G ПЕРЕЧЕНЬ ЧАСТЕЙ – ПОКОМПОНЕНТНЫЙ ВИД



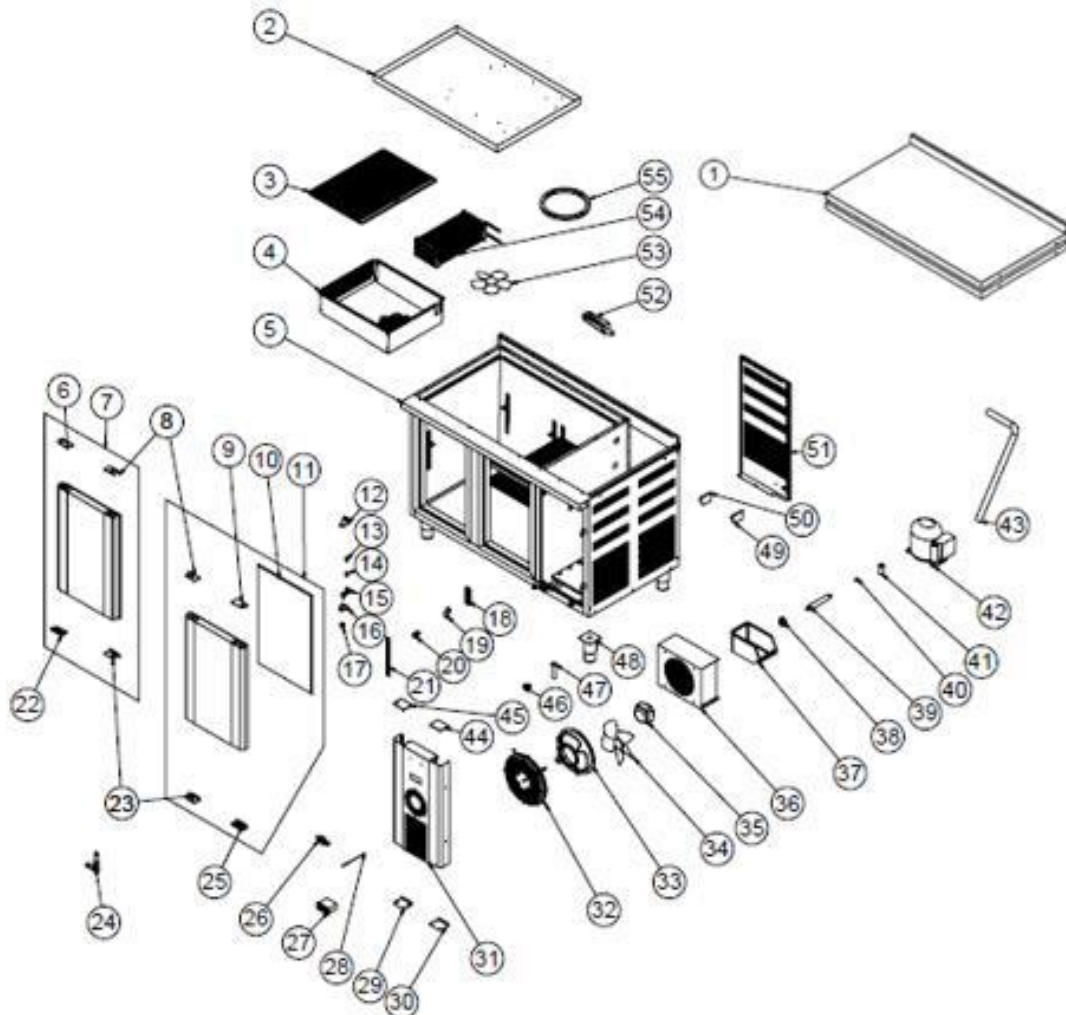
КОД ИЗДЕЛИЯ: EMP.125.60.01

№	НАИМЕНОВАНИЕ	АТИКУЛ
1	ЗАДНЯЯ ПАНЕЛЬ ЭЛЕКТРОДВИГАТЕЛЯ	YSC-ERK.1570-PN-0267
2	КЛАПАН	M.SOG-MUH-001
3	КОМПРЕССОР	M.SOG-KMS-018
4	ФИЛЬТР-ОСУШИТЕЛЬ	M.SOG- DRY-004
5	ОПОРНАЯ НОЖКА	ERK.M.AKS-AYK-INX-001
6	РАМА	-
7	ИНСТРУМЕНТЫ	M.PLS-ERK-038
8	КОНДЕНСАТОР	M.SOG-KDS-041
9	ПЛАСТИКОВЫЙ КОРПУС ВЕНТИЛЯТОРА	M.ENJ-ERK-PLS-001
10	РАБОЧЕЕ КОЛЕСО ВЕНТИЛЯТОРА	M.ELK-HVL-FKN-004
11	ЭЛЕКТРОДВИГАТЕЛЬ ВЕНТИЛЯТОРА	M.ELK-MTR-FMT-014

ХОЛОДИЛЬНЫЕ СТОЛЫ (С ДИНАМИЧЕСКИМ ОХЛАЖДЕНИЕМ)

12	РЕШЕТКА ВЕНТИЛЯТОРА	M.MUH-009
13	ДВЕРЦА ЭЛЕКТРОДВИГАТЕЛЯ	YSC-ERK.1570-PN-0294
14	НИЖНИЙ ЛЕВЫЙ ПЛАСТИКОВЫЙ ЭЛЕМЕНТ	M.PLS-ERK-032
15	УПОР	ERK.M.ELK-EDM-DGT-012
16	МЕТАЛЛИЧЕСКИЙ ЛОГОТИП	M.AKS-OZL-MTL-002
17	ТЕРМОСТАТ	M.ELK-EDM-DGT-043
18	ЗАГЛУШКА	M.ENJ-ERK-PLS-029
19	ГАЙКА	M.ENJ-ERK-PLS-024
20	ТРУБКА	M.ENJ-ERK-PLS-002
21	ПЕТЛЯ	M.ENJ-ERK-PLS-010
22	ВЕРХНЯЯ ПРАВАЯ ПЛАСТИНА ПЕТЛИ	M.AKS-MNT-SC-001
23	ШТИФТ	M.AKS-MNT-SC-005
24	ПЛАСТИКОВАЯ ВТУЛКА	M.ENJ-ERK-PLS-022
25	НИЖНЯЯ ЛЕВАЯ ПЛАСТИНА ПЕТЛИ	M.AKS-MNT-SC-002
26	ПЛАСТИКОВЫЙ ДЕРЖАТЕЛЬ	M.ENJ-ERK-PLS-009
27	ПЛАСТИКОВЫЙ УПОР	M.ENJ-ERK-PLS-017
28	ВЕРХНИЙ ЛЕВЫЙ ПЛАСТИКОВЫЙ ЭЛЕМЕНТ	M.ENJ-ERK-PLS-111
29	ВЕРХНИЙ ЛЕВЫЙ ПЛАСТИКОВЫЙ ЭЛЕМЕНТ	M.PLS-ERK-031
30	НИЖНИЙ ЛЕВЫЙ ПЛАСТИКОВЫЙ ЭЛЕМЕНТ	M.ENJ-ERK-PLS-112
31	ПЕТЛЯ	M.AKS-MNT-SC-007
32	НИЖНИЙ ПРАВЫЙ ПЛАСТИКОВЫЙ ЭЛЕМЕНТ ПЕТЛИ	M.ENJ-ERK-PLS-107
33	НИЖНИЙ ПЛАСТИКОВЫЙ ЭЛЕМЕНТ РУЧКИ	M.PLS-ERK-030
34	НИЖНИЙ ЛЕВЫЙ ПЛАСТИКОВЫЙ ЭЛЕМЕНТ ПЕТЛИ	M.ENJ-ERK-PLS-109
35	ПРАВАЯ ПАНЕЛЬ	ARA-ERK.BSS2-0003-ALM-430S
36	ПРОКЛАДКА (372 - 590)	M.CNT-ERK-004
37	ВЕРХНИЙ ПРАВЫЙ ПЛАСТИКОВЫЙ ЭЛЕМЕНТ ПЕТЛИ	M.ENJ-ERK-PLS-108
38	ВЕРХНИЙ ПЛАСТИКОВЫЙ ЭЛЕМЕНТ РУЧКИ	M.PLS-ERK-029
39	ВЕРХНИЙ ЛЕВЫЙ ПЛАСТИКОВЫЙ ЭЛЕМЕНТ ПЕТЛИ	M.ENJ-ERK-PLS-110
40	ЛЕВАЯ ПАНЕЛЬ	ARA-ERK.BSS2-0001-ALM-430S
41	ПРОВОЛОЧНАЯ ПОЛКА 37*42	M.RAF-ERK-037
42	РАБОЧЕЕ КОЛЕСО ВЕНТИЛЯТОРА	M.ELK-HVL-FKN-002
43	ИСПАРИТЕЛЬ	M.SOG-EVP-001
44	СТОЛЕШНИЦА	YSC-ERK.1570-PN-0269
45	ВЕРХНИЙ ПОДДОН	YSC-ERK.1560-PN-0170
46	ФИКСАТОР	M.ENJ-ERK-PLS-003
47	КОРПУС ВЫТЯЖНОГО УСТРОЙСТВА	YSC-ERK.1570-PN-0283
48	ШЛАНГ	HTS-HRT-001
49	ХОМУТ	M.PLS-ERK-003
50	ПРОКЛАДКА	M.CNT-ERK-006
51	НАПРАВЛЯЮЩАЯ ПОЛКИ	ERK.M.MUH-002
52	ПОЛКОДЕРЖАТЕЛЬ	M.RAF-ERK-002
53	КЛЕММА	M.ELK-KLM-013
54	КЛЕММА	M.ELK-KLM-018
55	УПЛОТНЕНИЕ	M.CNT-ERK-002

G ПЕРЕЧЕНЬ ЧАСТЕЙ – ПОКОМПОНЕНТНЫЙ ВИД



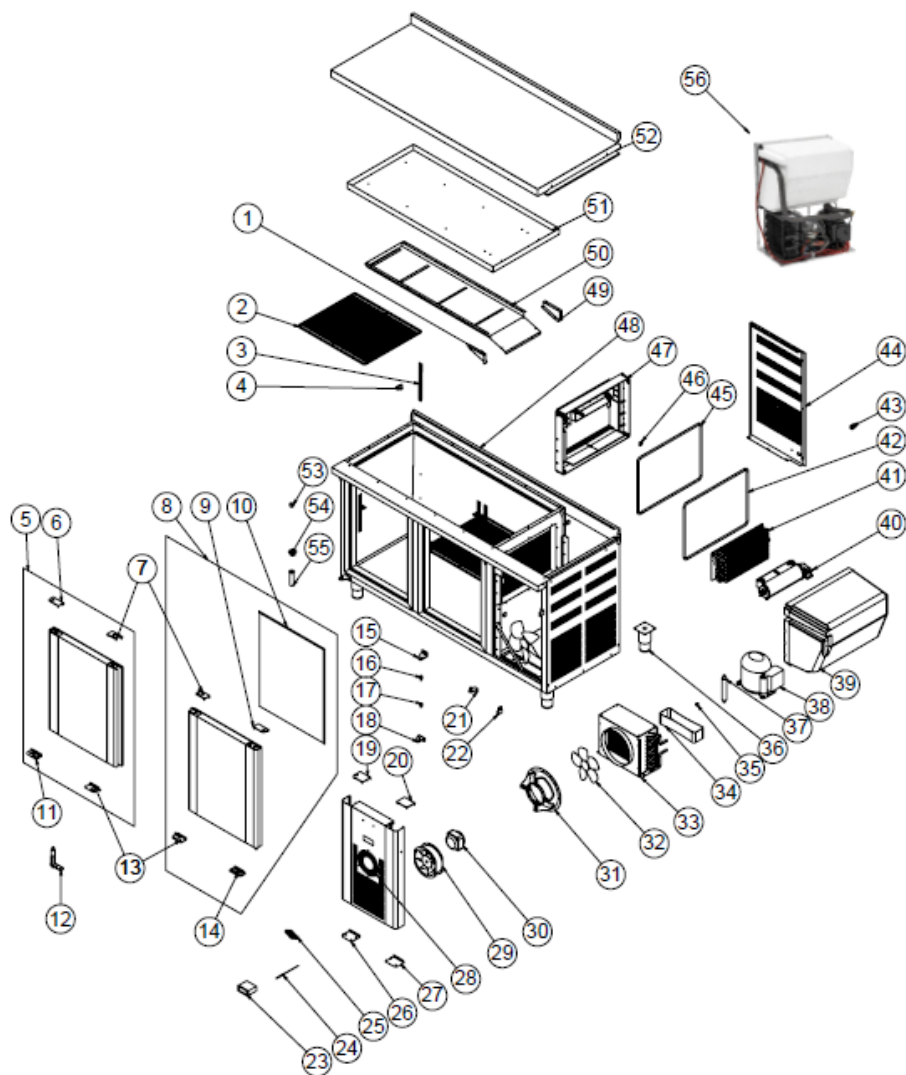
КОД ИЗДЕЛИЯ: ЕМР.125.70.01

№	НАИМЕНОВАНИЕ	АРТИКУЛ
1	СТОЛЕШНИЦА	YSC-ERK.1570-LZ-0089
2	ВЕРХНИЙ ПОДДОН	YSC-ERK.1570-PN-0287
3	ПРОВОЛОЧНАЯ ПОЛКА 37*42	M.RAF-ERK-014
4	КОРПУС ВЫТЯЖНОГО УСТРОЙСТВА	YSC-ERK.1570-PN-0283
5	РАМА	-
6	ВЕРХНИЙ ЛЕВЫЙ ПЛАСТИКОВЫЙ ЭЛЕМЕНТ ПЕТЛИ	M.ENJ-ERK-PLS-110
7	ЛЕВАЯ ПАНЕЛЬ	ARA-ERK.BSS2-0001-ALM-430S
8	ВЕРХНИЙ ПЛАСТИКОВЫЙ ЭЛЕМЕНТ РУЧКИ	M.PLS-ERK-029
9	ВЕРХНИЙ ПРАВЫЙ ПЛАСТИКОВЫЙ ЭЛЕМЕНТ ПЕТЛИ	M.ENJ-ERK-PLS-108
10	ПРОКЛАДКА (372 - 590)	M.CNT-ERK-004

ХОЛОДИЛЬНЫЕ СТОЛЫ (С ДИНАМИЧЕСКИМ ОХЛАЖДЕНИЕМ)

11	ПРАВАЯ ПАНЕЛЬ	ARA-ERK.BSS2-0003-ALM-430S
12	ВЕРХНЯЯ ПРАВАЯ ПЛАСТИНА ПЕТЛИ	M.AKS-MNT-SC-001
13	ШТИФТ	M.AKS-MNT-SC-005
14	ПЛАСТИКОВАЯ ВТУЛКА	M.ENJ-ERK-PLS-022
15	ПЕТЛЯ	M.ENJ-ERK-PLS-010
16	НИЖНЯЯ ЛЕВАЯ ПЛАСТИНА ПЕТЛИ	M.AKS-MNT-SC-002
17	ЗАГЛУШКА	M.ENJ-ERK-PLS-029
18	ПЛАСТИКОВЫЙ УПОР	M.ENJ-ERK-PLS-017
19	ПЛАСТИКОВЫЙ ДЕРЖАТЕЛЬ	M.ENJ-ERK-PLS-009
20	ПОЛКОДЕРЖАТЕЛЬ	M.RAF-ERK-002
21	НАПРАВЛЯЮЩАЯ ПОЛКИ	ERK.M.MUH-002
22	НИЖНИЙ ЛЕВЫЙ ПЛАСТИКОВЫЙ ЭЛЕМЕНТ ПЕТЛИ	M.ENJ-ERK-PLS-109
23	НИЖНИЙ ПЛАСТИКОВЫЙ ЭЛЕМЕНТ РУЧКИ	M.PLS-ERK-030
24	ПЕТЛЯ	M.AKS-MNT-SC-007
25	НИЖНИЙ ПРАВЫЙ ПЛАСТИКОВЫЙ ЭЛЕМЕНТ ПЕТЛИ	M.ENJ-ERK-PLS-107
26	МЕТАЛЛИЧЕСКИЙ ЛОГОТИП	M.AKS-OZL-MTL-002
27	ТЕРМОСТАТ	M.ELK-EDM-DGT-043
28	УПОР	ERK.M.ELK-EDM-DGT-012
29	НИЖНИЙ ЛЕВЫЙ ПЛАСТИКОВЫЙ ЭЛЕМЕНТ	M.ENJ-ERK-PLS-112
30	НИЖНИЙ ЛЕВЫЙ ПЛАСТИКОВЫЙ ЭЛЕМЕНТ	M.PLS-ERK-032
31	ДВЕРЦА ЭЛЕКТРОДВИГАТЕЛЯ	YSC-ERK.1570-PN-0294
32	РЕШЕТКА ВЕНТИЛЯТОРА	M.MUH-009
33	ПЛАСТИКОВЫЙ КОРПУС ВЕНТИЛЯТОРА	M.ENJ-ERK-PLS-001
34	РАБОЧЕЕ КОЛЕСО ВЕНТИЛЯТОРА	M.ELK-HVL-FKN-004
35	ЭЛЕКТРОДВИГАТЕЛЬ ВЕНТИЛЯТОРА	M.ELK-MTR-FMT-014
36	КОНДЕНСАТОР	M.SOG-KDS-041
37	ИНСТРУМЕНТЫ	M.PLS-ERK-038
38	ХОМУТ	M.PLS-ERK-003
39	ФИЛЬТР-ОСУШИТЕЛЬ	M.SOG-DRY-004
40	КЛАПАН	M.SOG-MUH-001
41	ПРОКЛАДКА	M.CNT-ERK-006
42	КОМПРЕССОР	M.SOG-KMS-018
43	ШЛАНГ	HTS-HRT-001
44	ВЕРХНИЙ ЛЕВЫЙ ПЛАСТИКОВЫЙ ЭЛЕМЕНТ	M.PLS-ERK-031
45	ВЕРХНИЙ ЛЕВЫЙ ПЛАСТИКОВЫЙ ЭЛЕМЕНТ	M.ENJ-ERK-PLS-111
46	ГАЙКА	M.ENJ-ERK-PLS-024
47	ТРУБКА	M.ENJ-ERK-PLS-002
48	ОПОРНАЯ НОЖКА	ERK.M.AKS-AYK-INX-001
49	КЛЕММА	M.ELK-KLM-013
50	КЛЕММА	M.ELK-KLM-018
51	ЗАДНЯЯ ПАНЕЛЬ ЭЛЕКТРОДВИГАТЕЛЯ	YSC-ERK.1570-PN-0267
52	ФИКСАТОР	M.ENJ-ERK-PLS-003
53	РАБОЧЕЕ КОЛЕСО ВЕНТИЛЯТОРА	M.ELK-HVL-FKN-002
54	ИСПАРИТЕЛЬ	M.SOG-EVP-001
55	УПЛОТНЕНИЕ	M.CNT-ERK-002

G ПЕРЕЧЕНЬ ЧАСТЕЙ – ПОКОМПОНЕНТНЫЙ ВИД



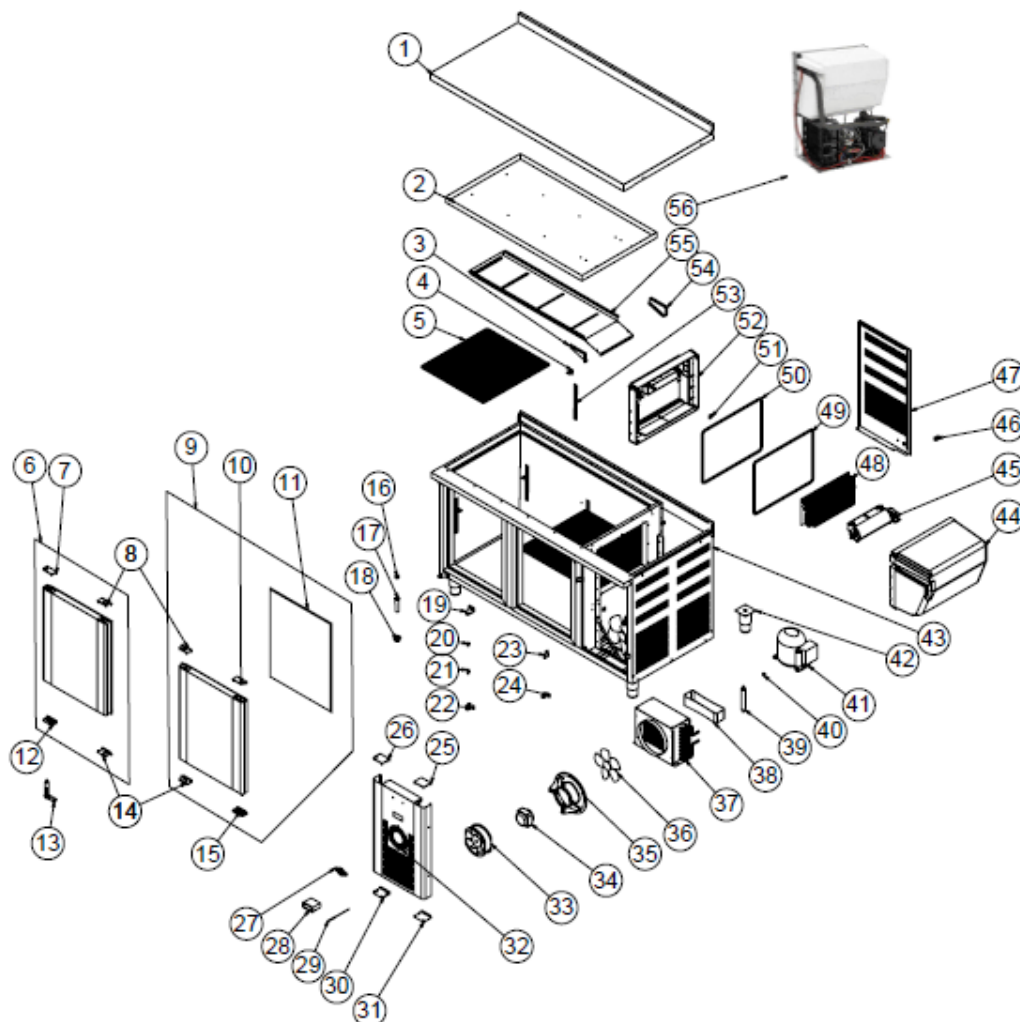
КОД ИЗДЕЛИЯ: EMP.150.60.01

№	НАИМЕНОВАНИЕ	АТИКУЛ
1	ЛЕВАЯ БОКОВАЯ ПЛАСТИНА ШТОРКИ	YSC-ERK.1560-LZ-0065
2	ПОЛКА 42*49	M.RAF-ERK-001
3	НАПРАВЛЯЮЩАЯ ПОЛКИ	ERK.M.MUH-002
4	ПОЛКОДЕРЖАТЕЛЬ	M.RAF-ERK-002
5	ЛЕВАЯ ПАНЕЛЬ	ARA-ERK.1560-AKB TEZGAN KAPAK-
6	ВЕРХНИЙ ЛЕВЫЙ ПЛАСТИКОВЫЙ ЭЛЕМЕНТ ПЕТЛИ	M.ENJ-ERK-PLS-110
7	ВЕРХНИЙ ПЛАСТИКОВЫЙ ЭЛЕМЕНТ РУЧКИ	M.PLS-ERK-029
8	ПРАВАЯ ПАНЕЛЬ	ARA-ERK.1560-TEZGAN KAPAK-SAG-
9	ВЕРХНИЙ ПРАВЫЙ ПЛАСТИКОВЫЙ ЭЛЕМЕНТ ПЕТЛИ	M.ENJ-ERK-PLS-108
10	ПРОКЛАДКА (590 - 472)	M.CNT-ERK-001
11	НИЖНИЙ ЛЕВЫЙ ПЛАСТИКОВЫЙ ЭЛЕМЕНТ ПЕТЛИ	M.ENJ-ERK-PLS-109
12	ПЕТЛЯ	M.AKS-MNT-SC-007

ХОЛОДИЛЬНЫЕ СТОЛЫ (С ДИНАМИЧЕСКИМ ОХЛАЖДЕНИЕМ)

13	НИЖНИЙ ПЛАСТИКОВЫЙ ЭЛЕМЕНТ РУЧКИ	M.PLS-ERK-030
14	НИЖНИЙ ПРАВЫЙ ПЛАСТИКОВЫЙ ЭЛЕМЕНТ ПЕТЛИ	M.ENJ-ERK-PLS-107
15	ВЕРХНЯЯ ПРАВАЯ ПЛАСТИНА ПЕТЛИ	M.AKS-MNT-SC-001
16	ШТИФТ	M.AKS-MNT-SC-005
17	ПЛАСТИКОВАЯ ВТУЛКА	M.ENJ-ERK-PLS-022
18	НИЖНЯЯ ЛЕВАЯ ПЛАСТИНА ПЕТЛИ	M.AKS-MNT-SC-002
19	ВЕРХНИЙ ЛЕВЫЙ ПЛАСТИКОВЫЙ ЭЛЕМЕНТ	M.ENJ-ERK-PLS-111
20	ВЕРХНИЙ ЛЕВЫЙ ПЛАСТИКОВЫЙ ЭЛЕМЕНТ	M.PLS-ERK-031
21	ПЕТЛЯ	M.ENJ-ERK-PLS-010
22	ПЛАСТИКОВЫЙ ДЕРЖАТЕЛЬ	M.ENJ-ERK-PLS-009
23	ТЕРМОСТАТ	M.ELK-EDM-DGT-043
24	УПОР	ERK.M.ELK-EDM-DGT-012
25	МЕТАЛЛИЧЕСКИЙ ЛОГОТИП	M.AKS-OZL-MTL-002
26	НИЖНИЙ ЛЕВЫЙ ПЛАСТИКОВЫЙ ЭЛЕМЕНТ	M.ENJ-ERK-PLS-112
27	НИЖНИЙ ЛЕВЫЙ ПЛАСТИКОВЫЙ ЭЛЕМЕНТ	M.PLS-ERK-032
28	ДВЕРЦА ЭЛЕКТРОДВИГАТЕЛЯ	YSC-ERK.1560-PN-0128
29	ВЕНТИЛЯТОР	ERK.M.ELK-HVL-KFN-001
30	ЭЛЕКТРОДВИГАТЕЛЬ ВЕНТИЛЯТОРА	M.ELK-MTR-FMT-014
31	ПЛАСТИКОВЫЙ КОРПУС ВЕНТИЛЯТОРА	M.ENJ-ERK-PLS-001
32	РАБОЧЕЕ КОЛЕСО ВЕНТИЛЯТОРА	M.ELK-HVL-FKN-004
33	КОНДЕНСАТОР, ОТРИЦАТЕЛЬНЫЙ	M.SOG-KDS-027
34	ИНСТРУМЕНТЫ	M.PLS-ERK-038
35	КЛАПАН	M.SOG-MUH-001
36	ОПОРНАЯ НОЖКА	ERK.M.AKS-AYK-INX-001
37	ФИЛЬТР-ОСУШИТЕЛЬ	M.SOG- DRY-004
38	КОМПРЕССОР	M.SOG-KMS-018
39	ПЕНОИЗОЛЯЦИЯ	YIZ-ERK.1560-MH-0001
40	ВЕНТИЛЯТОР	ERK.M.ELK-HVL-KFN-003
41	ИСПАРИТЕЛЬ МАЛЫЙ, ПОЛОЖИТЕЛЬНЫЙ (+)	M.SOG-EVP-033
42	НАРУЖНАЯ ПРОКЛАДКА	M.CNT-ERK-069
43	КАБЕЛЬНЫЙ ВВОД	ERK.M.ELK-RKR-PLS-003
44	ЗАДНЯЯ ПАНЕЛЬ ЭЛЕКТРОДВИГАТЕЛЯ	YSC-ERK.1560-PN-0122
45	ВНУТРЕННЯЯ ПРОКЛАДКА	M.CNT-ERK-070
46	ПЛАСТИКОВЫЙ УГОЛОК	M.PLS-ERK-027
47	ПЛАСТИКОВЫЙ МОНОБЛОК	M.PLS-ERK-026
48	РАМА	-
49	ПРАВАЯ БОКОВАЯ ПЛАСТИНА ШТОРКИ	YSC-ERK.1560-LZ-0064
50	ШТОРКА	YSC-ERK.1560-LZ-0063
51	ВЕРХНИЙ ПОДДОН	YSC-ERK.1560-PN-0177
52	СТОЛЕШНИЦА	YSC-ERK.1560-LZ-0030
53	ЗАГЛУШКА	M.ENJ-ERK-PLS-029
54	ГАЙКА	M.ENJ-ERK-PLS-024
55	ТРУБКА	M.ENJ-ERK-PLS-002
56	БЛОК ОХЛАЖДЕНИЯ	ARA-ERK.1560-0001-AKB

G ПЕРЕЧЕНЬ ЧАСТЕЙ – ПОКОМПОНЕНТНЫЙ ВИД



КОД ИЗДЕЛИЯ: EMP.150.70.01

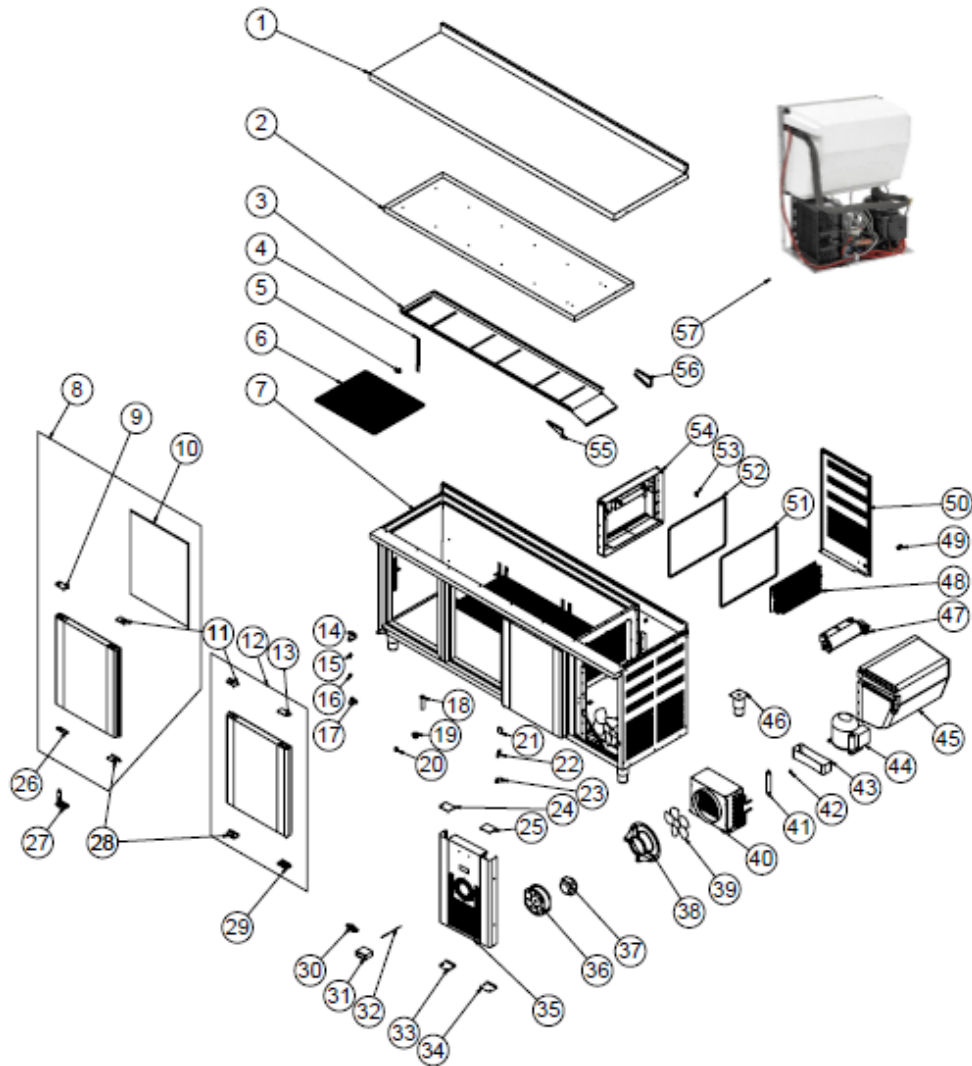
№	НАИМЕНОВАНИЕ	Артикул
1	СТОЛЕШНИЦА	YSC-ERK.1570-LZ-0040
2	ВЕРХНИЙ ПОДДОН	YSC-ERK.1570-PN-0291
3	ЛЕВАЯ БОКОВАЯ ПЛАСТИНА ШТОРКИ	YSC-ERK.1560-LZ-0065
4	ПОЛКОДЕРЖАТЕЛЬ	M.RAF-ERK-002
5	ПОЛКА 49*52	M.RAF-ERK-003
6	ЛЕВАЯ ПАНЕЛЬ	ARA-ERK.1560-AKB TEZGAN
7	ВЕРХНИЙ ЛЕВЫЙ ПЛАСТИКОВЫЙ ЭЛЕМЕНТ ПЕТЛИ	M.ENJ-ERK-PLS-110
8	ВЕРХНИЙ ПЛАСТИКОВЫЙ ЭЛЕМЕНТ РУЧКИ	M.PLS-ERK-029
9	ПРАВАЯ ПАНЕЛЬ	ARA-ERK.1560-TEZGAN КАРАК-
10	ВЕРХНИЙ ПРАВЫЙ ПЛАСТИКОВЫЙ ЭЛЕМЕНТ ПЕТЛИ	M.ENJ-ERK-PLS-108
11	ПРОКЛАДКА (590 - 472)	M.CNT-ERK-001
12	НИЖНИЙ ЛЕВЫЙ ПЛАСТИКОВЫЙ ЭЛЕМЕНТ ПЕТЛИ	M.ENJ-ERK-PLS-109
13	ПЕТЛЯ	M.AKS-MNT-SC-007
14	НИЖНИЙ ПЛАСТИКОВЫЙ ЭЛЕМЕНТ РУЧКИ	M.PLS-ERK-030

ХОЛОДИЛЬНЫЕ СТОЛЫ (С ДИНАМИЧЕСКИМ ОХЛАЖДЕНИЕМ)

15	НИЖНИЙ ПРАВЫЙ ПЛАСТИКОВЫЙ ЭЛЕМЕНТ ПЕТЛИ	M.ENJ-ERK-PLS-107
16	ЗАГЛУШКА	M.ENJ-ERK-PLS-029
17	ТРУБКА	M.ENJ-ERK-PLS-002
18	ГАЙКА	M.ENJ-ERK-PLS-024
19	ВЕРХНЯЯ ПРАВАЯ ПЛАСТИНА ПЕТЛИ	M.AKS-MNT-SC-001
20	ПЛАСТИКОВАЯ ВТУЛКА	M.ENJ-ERK-PLS-022
21	ШТИФТ	M.AKS-MNT-SC-005
22	НИЖНЯЯ ЛЕВАЯ ПЛАСТИНА ПЕТЛИ	M.AKS-MNT-SC-002
23	ПЛАСТИКОВЫЙ ДЕРЖАТЕЛЬ	M.ENJ-ERK-PLS-009
24	ПЕТЛЯ	M.ENJ-ERK-PLS-010
25	ВЕРХНИЙ ЛЕВЫЙ ПЛАСТИКОВЫЙ ЭЛЕМЕНТ	M.PLS-ERK-031
26	ВЕРХНИЙ ЛЕВЫЙ ПЛАСТИКОВЫЙ ЭЛЕМЕНТ	M.ENJ-ERK-PLS-111
27	МЕТАЛЛИЧЕСКИЙ ЛОГОТИП	M.AKS-OZL-MTL-002
28	ТЕРМОСТАТ	M.ELK-EDM-DGT-043
29	УПОР	ERK.M.ELK-EDM-DGT-012
30	НИЖНИЙ ЛЕВЫЙ ПЛАСТИКОВЫЙ ЭЛЕМЕНТ	M.ENJ-ERK-PLS-112
31	НИЖНИЙ ЛЕВЫЙ ПЛАСТИКОВЫЙ ЭЛЕМЕНТ	M.PLS-ERK-032
32	ДВЕРЦА ЭЛЕКТРОДВИГАТЕЛЯ	YSC-ERK.1560-PN-0128
33	ВЕНТИЛЯТОР	ERK.M.ELK-HVL-KFN-001
34	ЭЛЕКТРОДВИГАТЕЛЬ ВЕНТИЛЯТОРА	M.ELK-MTR-FMT-014
35	ПЛАСТИКОВЫЙ КОРПУС ВЕНТИЛЯТОРА	M.ENJ-ERK-PLS-001
36	РАБОЧЕЕ КОЛЕСО ВЕНТИЛЯТОРА	M.ELK-HVL-FKN-004
37	КОНДЕНСАТОР, ОТРИЦАТЕЛЬНЫЙ	M.SOG-KDS-027
38	ИНСТРУМЕНТЫ	M.PLS-ERK-038
39	ФИЛЬТР-ОСУШИТЕЛЬ	M.SOG- DRY-004
40	КЛАПАН	M.SOG-MUH-001
41	КОМПРЕССОР	M.SOG-KMS-018
42	ОПОРНАЯ НОЖКА	ERK.M.AKS-AYK-INX-001
43	РАМА	-
44	ПЕНОИЗОЛЯЦИЯ	YIZ-ERK.1560-MH-0001
45	ВЕНТИЛЯТОР	ERK.M.ELK-HVL-KFN-003
46	КАБЕЛЬНЫЙ ВВОД	ERK.M.ELK-RKR-PLS-003
47	ЗАДНЯЯ ПАНЕЛЬ ЭЛЕКТРОДВИГАТЕЛЯ	YSC-ERK.1560-PN-0122
48	ИСПАРИТЕЛЬ МАЛЫЙ, ПОЛОЖИТЕЛЬНЫЙ (+)	M.SOG-EVP-033
49	НАРУЖНАЯ ПРОКЛАДКА	M.CNT-ERK-069
50	ВНУТРЕННЯЯ ПРОКЛАДКА	M.CNT-ERK-070
51	ПЛАСТИКОВЫЙ УГОЛОК	M.PLS-ERK-027
52	ПЛАСТИКОВЫЙ МОНОБЛОК	M.PLS-ERK-026
53	НАПРАВЛЯЮЩАЯ ПОЛКИ	ERK.M.MUH-002
54	ПРАВАЯ БОКОВАЯ ПЛАСТИНА ШТОРКИ	YSC-ERK.1560-LZ-0064
55	ШТОРКА	YSC-ERK.1560-LZ-0063
56	БЛОК ОХЛАЖДЕНИЯ	ARA-ERK.1560-0001-AKB

ХОЛОДИЛЬНЫЕ СТОЛЫ (С ДИНАМИЧЕСКИМ ОХЛАЖДЕНИЕМ)

G ПЕРЕЧЕНЬ ЧАСТЕЙ – ПОКОМПОНЕНТНЫЙ ВИД



КОД ИЗДЕЛИЯ: EMP.200.60.01

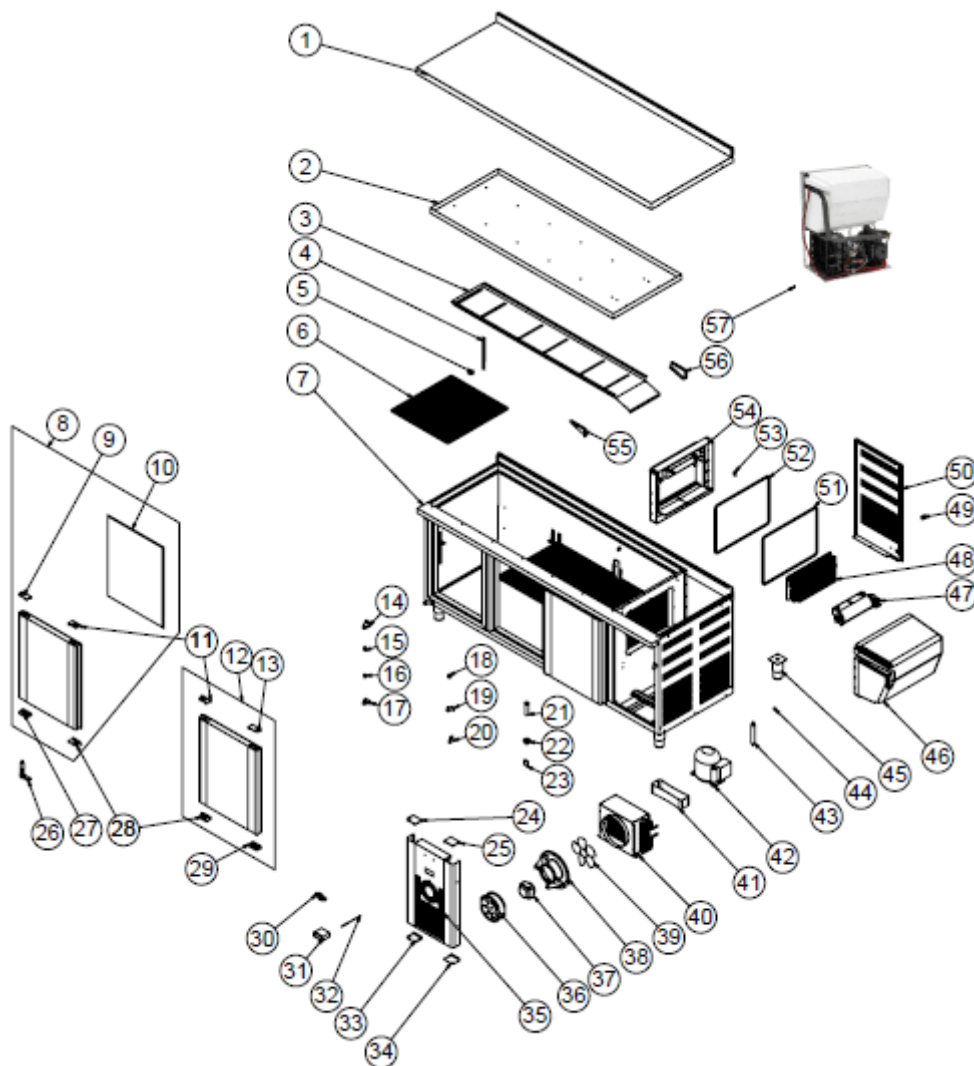
№	НАИМЕНОВАНИЕ	АРТИКУЛ
1	СТОЛЕШНИЦА	YSC-ERK.2060-LZ-0007
2	ВЕРХНИЙ ПОДДОН	YSC-ERK.2060-PN-0093
3	ШТОРКА	YSC-ERK.2060-LZ-0019
4	НАПРАВЛЯЮЩАЯ ПОЛКИ	ERK.M.MUH-002
5	ПОЛКОДЕРЖАТЕЛЬ	M.RAF-ERK-002
6	ПОЛКА 42*49	M.RAF-ERK-001
7	РАМА	-
8	ЛЕВАЯ ПАНЕЛЬ	ARA-ERK.1560-AKB TEZGAN
9	ВЕРХНИЙ ЛЕВЫЙ ПЛАСТИКОВЫЙ ЭЛЕМЕНТ ПЕТЛИ	M.ENJ-ERK-PLS-110
10	ПРОКЛАДКА (590 - 472)	M.CNT-ERK-001
11	ВЕРХНИЙ ПЛАСТИКОВЫЙ ЭЛЕМЕНТ РУЧКИ	M.PLS-ERK-029
12	ПРАВАЯ ПАНЕЛЬ	ARA-ERK.1560-TEZGAN КАРАК-

ХОЛОДИЛЬНЫЕ СТОЛЫ (С ДИНАМИЧЕСКИМ ОХЛАЖДЕНИЕМ)

13	ВЕРХНИЙ ПРАВЫЙ ПЛАСТИКОВЫЙ ЭЛЕМЕНТ ПЕТЛИ	M.ENJ-ERK-PLS-108
14	ВЕРХНЯЯ ПРАВАЯ ПЛАСТИНА ПЕТЛИ	M.AKS-MNT-SC-001
15	ШТИФТ	M.AKS-MNT-SC-005
16	ПЛАСТИКОВАЯ ВТУЛКА	M.ENJ-ERK-PLS-022
17	НИЖНЯЯ ЛЕВАЯ ПЛАСТИНА ПЕТЛИ	M.AKS-MNT-SC-002
18	ТРУБКА	M.ENJ-ERK-PLS-002
19	ГАЙКА	M.ENJ-ERK-PLS-024
20	ЗАГЛУШКА	M.ENJ-ERK-PLS-029
21	ПЛАСТИКОВЫЙ КОРПУС	M.PLS-ERK-002
22	ПЛАСТИКОВЫЙ ДЕРЖАТЕЛЬ	M.ENJ-ERK-PLS-009
23	ПЕТЛЯ	M.ENJ-ERK-PLS-010
24	ВЕРХНИЙ ЛЕВЫЙ ПЛАСТИКОВЫЙ ЭЛЕМЕНТ	M.ENJ-ERK-PLS-111
25	ВЕРХНИЙ ЛЕВЫЙ ПЛАСТИКОВЫЙ ЭЛЕМЕНТ	M.PLS-ERK-031
26	НИЖНИЙ ЛЕВЫЙ ПЛАСТИКОВЫЙ ЭЛЕМЕНТ ПЕТЛИ	M.ENJ-ERK-PLS-109
27	ПЕТЛЯ	M.AKS-MNT-SC-007
28	НИЖНИЙ ПЛАСТИКОВЫЙ ЭЛЕМЕНТ РУЧКИ	M.PLS-ERK-030
29	НИЖНИЙ ПРАВЫЙ ПЛАСТИКОВЫЙ ЭЛЕМЕНТ ПЕТЛИ	M.ENJ-ERK-PLS-107
30	МЕТАЛЛИЧЕСКИЙ ЛОГОТИП	M.AKS-OZL-MTL-002
31	ТЕРМОСТАТ	M.ELK-EDM-DGT-043
32	УПОР	ERK.M.ELK-EDM-DGT-012
33	НИЖНИЙ ЛЕВЫЙ ПЛАСТИКОВЫЙ ЭЛЕМЕНТ	M.ENJ-ERK-PLS-112
34	НИЖНИЙ ЛЕВЫЙ ПЛАСТИКОВЫЙ ЭЛЕМЕНТ	M.PLS-ERK-032
35	ДВЕРЦА ЭЛЕКТРОДВИГАТЕЛЯ	YSC-ERK.1560-PN-0128
36	ВЕНТИЛЯТОР	ERK.M.ELK-HVL-KFN-001
37	ЭЛЕКТРОДВИГАТЕЛЬ ВЕНТИЛЯТОРА	M.ELK-MTR-FMT-014
38	ПЛАСТИКОВЫЙ КОРПУС ВЕНТИЛЯТОРА	M.ENJ-ERK-PLS-001
39	РАБОЧЕЕ КОЛЕСО ВЕНТИЛЯТОРА	M.ELK-HVL-FKN-004
40	КОНДЕНСАТОР, ОТРИЦАТЕЛЬНЫЙ	M.SOG-KDS-027
41	ФИЛЬТР-ОСУШИТЕЛЬ	M.SOG- DRY-004
42	КЛАПАН	M.SOG-MUH-001
43	ИНСТРУМЕНТЫ	M.PLS-ERK-038
44	КОМПРЕССОР	M.SOG-KMS-018
45	ПЕНОИЗОЛЯЦИЯ	YIZ-ERK.1560-MH-0001
46	ОПОРНАЯ НОЖКА	ERK.M.AKS-AYK-INX-001
47	ВЕНТИЛЯТОР	ERK.M.ELK-HVL-KFN-003
48	ИСПАРИТЕЛЬ МАЛЫЙ, ПОЛОЖИТЕЛЬНЫЙ (+)	M.SOG-EVP-033
49	КАБЕЛЬНЫЙ ВВОД	ERK.M.ELK-RKR-PLS-003
50	ЗАДНЯЯ ПАНЕЛЬ ЭЛЕКТРОДВИГАТЕЛЯ	YSC-ERK.1560-PN-0122
51	НАРУЖНАЯ ПРОКЛАДКА	M.CNT-ERK-069
52	ВНУТРЕННЯЯ ПРОКЛАДКА	M.CNT-ERK-070
53	ПЛАСТИКОВЫЙ УГОЛОК	M.PLS-ERK-027
54	ПЛАСТИКОВЫЙ МОНОБЛОК	M.PLS-ERK-026
55	ЛЕВАЯ БОКОВАЯ ПЛАСТИНА ШТОРКИ	YSC-ERK.1560-LZ-0065
56	ПРАВАЯ БОКОВАЯ ПЛАСТИНА ШТОРКИ	YSC-ERK.1560-LZ-0064
57	БЛОК ОХЛАЖДЕНИЯ	ARA-ERK.2060-0001-AKB

ХОЛОДИЛЬНЫЕ СТОЛЫ (С ДИНАМИЧЕСКИМ ОХЛАЖДЕНИЕМ)

G ПЕРЕЧЕНЬ ЧАСТЕЙ – ПОКОМПОНЕНТНЫЙ ВИД



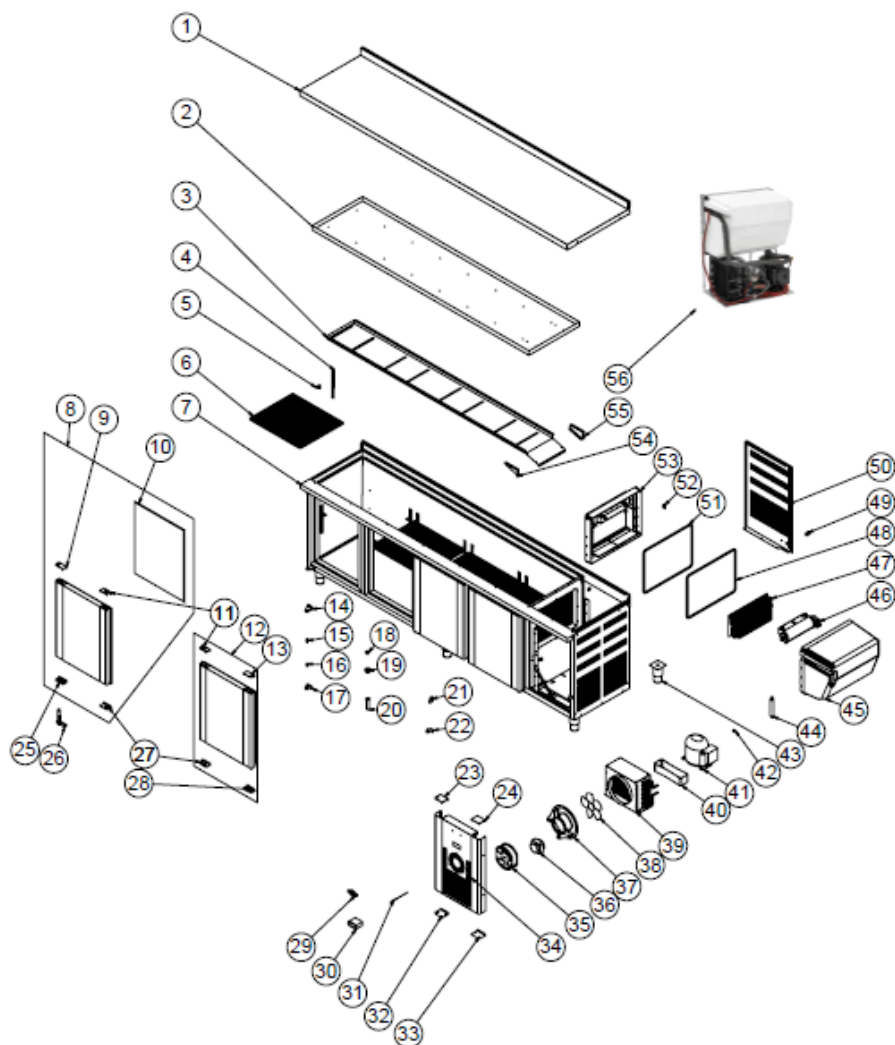
КОД ИЗДЕЛИЯ: EMP.200.70.01

№	НАИМЕНОВАНИЕ	Артикул
1	СТОЛЕШНИЦА	YSC-ERK.2070-LZ-0026
2	ВЕРХНИЙ ПОДДОН	YSC-ERK.2070-PN-0129
3	ШТОРКА	YSC-ERK.2060-LZ-0019
4	НАПРАВЛЯЮЩАЯ ПОЛКИ	ERK.M.MUH-002
5	ПОЛКОДЕРЖАТЕЛЬ	M.RAF-ERK-002
6	ПОЛКА 49*52	M.RAF-ERK-003
7	РАМА	-
8	ЛЕВАЯ ПАНЕЛЬ	ARA-ERK.1560-AKB TEZGAN KAPAK-
9	ВЕРХНИЙ ЛЕВЫЙ ПЛАСТИКОВЫЙ ЭЛЕМЕНТ ПЕТЛИ	M.ENJ-ERK-PLS-110
10	ПРОКЛАДКА (590 - 472)	M.CNT-ERK-001
11	ВЕРХНИЙ ПЛАСТИКОВЫЙ ЭЛЕМЕНТ РУЧКИ	M.PLS-ERK-029

ХОЛОДИЛЬНЫЕ СТОЛЫ (С ДИНАМИЧЕСКИМ ОХЛАЖДЕНИЕМ)

12	ПРАВЯЯ ПАНЕЛЬ	ARA-ERK.1560-TEZGAN KAPAK-SAG-
13	ВЕРХНИЙ ПРАВЫЙ ПЛАСТИКОВЫЙ ЭЛЕМЕНТ ПЕТЛИ	M.ENJ-ERK-PLS-108
14	ВЕРХНЯЯ ПРАВАЯ ПЛАСТИНА ПЕТЛИ	M.AKS-MNT-SC-001
15	ШТИФТ	M.AKS-MNT-SC-005
16	ПЛАСТИКОВАЯ ВТУЛКА	M.ENJ-ERK-PLS-022
17	НИЖНЯЯ ЛЕВАЯ ПЛАСТИНА ПЕТЛИ	M.AKS-MNT-SC-002
18	ЗАГЛУШКА	M.ENJ-ERK-PLS-029
19	ПЕТЛЯ	M.ENJ-ERK-PLS-010
20	ПЛАСТИКОВЫЙ ДЕРЖАТЕЛЬ	M.ENJ-ERK-PLS-009
21	ТРУБКА	M.ENJ-ERK-PLS-002
22	ГАЙКА	M.ENJ-ERK-PLS-024
23	ПЛАСТИКОВЫЙ КОРПУС	M.PLS-ERK-002
24	ВЕРХНИЙ ЛЕВЫЙ ПЛАСТИКОВЫЙ ЭЛЕМЕНТ	M.ENJ-ERK-PLS-111
25	ВЕРХНИЙ ЛЕВЫЙ ПЛАСТИКОВЫЙ ЭЛЕМЕНТ	M.PLS-ERK-031
26	ПЕТЛЯ	M.AKS-MNT-SC-007
27	НИЖНИЙ ЛЕВЫЙ ПЛАСТИКОВЫЙ ЭЛЕМЕНТ ПЕТЛИ	M.ENJ-ERK-PLS-109
28	НИЖНИЙ ПЛАСТИКОВЫЙ ЭЛЕМЕНТ РУЧКИ	M.PLS-ERK-030
29	НИЖНИЙ ПРАВЫЙ ПЛАСТИКОВЫЙ ЭЛЕМЕНТ ПЕТЛИ	M.ENJ-ERK-PLS-107
30	МЕТАЛЛИЧЕСКИЙ ЛОГОТИП	M.AKS-OZL-MTL-002
31	ТЕРМОСТАТ	M.ELK-EDM-DGT-043
32	УПОР	ERK.M.ELK-EDM-DGT-012
33	НИЖНИЙ ЛЕВЫЙ ПЛАСТИКОВЫЙ ЭЛЕМЕНТ	M.ENJ-ERK-PLS-112
34	НИЖНИЙ ЛЕВЫЙ ПЛАСТИКОВЫЙ ЭЛЕМЕНТ	M.PLS-ERK-032
35	ДВЕРЦА ЭЛЕКТРОДВИГАТЕЛЯ	YSC-ERK.1560-PN-0128
36	ВЕНТИЛЯТОР	ERK.M.ELK-HVL-KFN-001
37	ЭЛЕКТРОДВИГАТЕЛЬ ВЕНТИЛЯТОРА	M.ELK-MTR-FMT-014
38	ПЛАСТИКОВЫЙ КОРПУС ВЕНТИЛЯТОРА	M.ENJ-ERK-PLS-001
39	РАБОЧЕЕ КОЛЕСО ВЕНТИЛЯТОРА	M.ELK-HVL-FKN-004
40	КОНДЕНСАТОР, ОТРИЦАТЕЛЬНЫЙ	M.SOG-KDS-027
41	ИНСТРУМЕНТЫ	M.PLS-ERK-038
42	КОМПРЕССОР	M.SOG-KMS-018
43	ФИЛЬТР-ОСУШИТЕЛЬ	M.SOG-DRY-004
44	КЛАПАН	M.SOG-MUH-001
45	ОПОРНАЯ НОЖКА	ERK.M.AKS-AYK-INX-001
46	ПЕНОИЗОЛЯЦИЯ	YIZ-ERK.1560-MH-0001
47	ВЕНТИЛЯТОР	ERK.M.ELK-HVL-KFN-003
48	ИСПАРИТЕЛЬ МАЛЫЙ, ПОЛОЖИТЕЛЬНЫЙ (+)	M.SOG-EVP-033
49	КАБЕЛЬНЫЙ ВВОД	ERK.M.ELK-RKR-PLS-003
50	ЗАДНЯЯ ПАНЕЛЬ ЭЛЕКТРОДВИГАТЕЛЯ	YSC-ERK.1560-PN-0122
51	НАРУЖНАЯ ПРОКЛАДКА	M.CNT-ERK-069
52	ВНУТРЕННЯЯ ПРОКЛАДКА	M.CNT-ERK-070
53	ПЛАСТИКОВЫЙ УГОЛОК	M.PLS-ERK-027
54	ПЛАСТИКОВЫЙ МОНОБЛОК	M.PLS-ERK-026
55	ЛЕВАЯ БОКОВАЯ ПЛАСТИНА ШТОРКИ	YSC-ERK.1560-LZ-0065
56	ПРАВАЯ БОКОВАЯ ПЛАСТИНА ШТОРКИ	YSC-ERK.1560-LZ-0064
57	БЛОК ОХЛАЖДЕНИЯ	ARA-ERK.2060-0001-AKB

G ПЕРЕЧЕНЬ ЧАСТЕЙ – ПОКОМПОНЕНТНЫЙ ВИД



КОД ИЗДЕЛИЯ: EMP.255.60.01

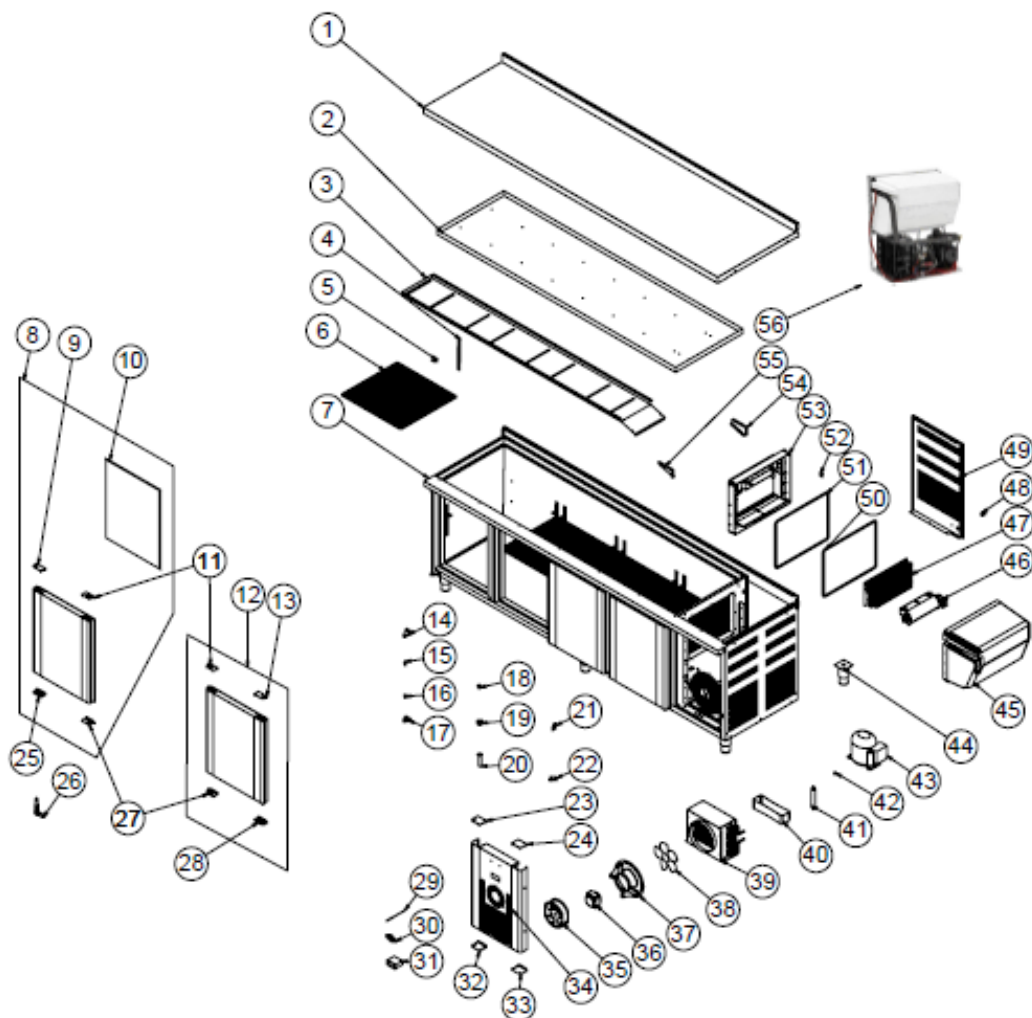
№	НАИМЕНОВАНИЕ	Артикул
1	СТОЛЕШНИЦА	YSC-ERK.2560-LZ-0017
2	ВЕРХНИЙ ПОДДОН	YSC-ERK.2560-PN-0087
3	ШТОРКА	YSC-ERK.2560-LZ-0028
4	НАПРАВЛЯЮЩАЯ ПОЛКИ	ERK.M.MUH-002
5	ПОЛКОДЕРЖАТЕЛЬ	M.RAF-ERK-002
6	ПОЛКА 42*49	M.RAF-ERK-001
7	РАМА	-
8	ЛЕВАЯ ПАНЕЛЬ	ARA-ERK.1560-AKB TEZGAN KAPAK-
9	ВЕРХНИЙ ЛЕВЫЙ ПЛАСТИКОВЫЙ ЭЛЕМЕНТ ПЕТЛИ	M.ENJ-ERK-PLS-110
10	ПРОКЛАДКА (590 - 472)	M.CNT-ERK-001
11	ВЕРХНИЙ ПЛАСТИКОВЫЙ ЭЛЕМЕНТ РУЧКИ	M.PLS-ERK-029
12	ПРАВАЯ ПАНЕЛЬ	ARA-ERK.1560-TEZGAN KAPAK-SAG-
13	ВЕРХНИЙ ПРАВЫЙ ПЛАСТИКОВЫЙ ЭЛЕМЕНТ ПЕТЛИ	M.ENJ-ERK-PLS-108

ХОЛОДИЛЬНЫЕ СТОЛЫ (С ДИНАМИЧЕСКИМ ОХЛАЖДЕНИЕМ)

14	ВЕРХНЯЯ ПРАВАЯ ПЛАСТИНА ПЕТЛИ	M.AKS-MNT-SC-001
15	ШТИФТ	M.AKS-MNT-SC-005
16	ПЛАСТИКОВАЯ ВТУЛКА	M.ENJ-ERK-PLS-022
17	НИЖНЯЯ ЛЕВАЯ ПЛАСТИНА ПЕТЛИ	M.AKS-MNT-SC-002
18	ЗАГЛУШКА	M.ENJ-ERK-PLS-029
19	ГАЙКА	M.ENJ-ERK-PLS-024
20	ТРУБКА	M.ENJ-ERK-PLS-002
21	ПЛАСТИКОВЫЙ ДЕРЖАТЕЛЬ	M.ENJ-ERK-PLS-009
22	ПЕТЛЯ	M.ENJ-ERK-PLS-010
23	ВЕРХНИЙ ЛЕВЫЙ ПЛАСТИКОВЫЙ ЭЛЕМЕНТ	M.ENJ-ERK-PLS-111
24	ВЕРХНИЙ ЛЕВЫЙ ПЛАСТИКОВЫЙ ЭЛЕМЕНТ	M.PLS-ERK-031
25	НИЖНИЙ ЛЕВЫЙ ПЛАСТИКОВЫЙ ЭЛЕМЕНТ ПЕТЛИ	M.ENJ-ERK-PLS-109
26	ПЕТЛЯ	M.AKS-MNT-SC-007
27	НИЖНИЙ ПЛАСТИКОВЫЙ ЭЛЕМЕНТ РУЧКИ	M.PLS-ERK-030
28	НИЖНИЙ ПРАВЫЙ ПЛАСТИКОВЫЙ ЭЛЕМЕНТ ПЕТЛИ	M.ENJ-ERK-PLS-107
29	МЕТАЛЛИЧЕСКИЙ ЛОГОТИП	M.AKS-OZL-MTL-002
30	ТЕРМОСТАТ	M.ELK-EDM-DGT-043
31	УПОР	ERK.M.ELK-EDM-DGT-012
32	НИЖНИЙ ЛЕВЫЙ ПЛАСТИКОВЫЙ ЭЛЕМЕНТ	M.ENJ-ERK-PLS-112
33	НИЖНИЙ ЛЕВЫЙ ПЛАСТИКОВЫЙ ЭЛЕМЕНТ	M.PLS-ERK-032
34	ДВЕРЦА ЭЛЕКТРОДВИГАТЕЛЯ	YSC-ERK.2560-PN-0066
35	ВЕНТИЛЯТОР	ERK.M.ELK-HVL-KFN-001
36	ЭЛЕКТРОДВИГАТЕЛЬ ВЕНТИЛЯТОРА	ERK.M.ELK-MTR-FMT-002
37	ПЛАСТИКОВЫЙ КОРПУС ВЕНТИЛЯТОРА	M.ENJ-ERK-PLS-001
38	РАБОЧЕЕ КОЛЕСО ВЕНТИЛЯТОРА	M.ELK-HVL-FKN-004
39	КОНДЕНСАТОР, ОТРИЦАТЕЛЬНЫЙ	M.SOG-KDS-027
40	ИНСТРУМЕНТЫ	M.PLS-ERK-038
41	КОМПРЕССОР	M.SOG-KMS-022
42	КЛАПАН	M.SOG-MJH-001
43	ОПОРНАЯ НОЖКА	ERK.M.AKS-AYK-INX-001
44	ФИЛЬТР-ОСУШИТЕЛЬ	M.SOG- DRY-004
45	ПЕНОИЗОЛЯЦИЯ	YIZ-ERK.1560-MH-0001
46	ВЕНТИЛЯТОР	ERK.M.ELK-HVL-KFN-003
47	ИСПАРИТЕЛЬ БОЛЬШОЙ, ПОЛОЖИТЕЛЬНЫЙ (+)	M.SOG-EVP-044
48	НАРУЖНАЯ ПРОКЛАДКА	M.CNT-ERK-069
49	КАБЕЛЬНЫЙ ВВОД	ERK.M.ELK-RKR-PLS-003
50	ЗАДНЯЯ ПАНЕЛЬ ЭЛЕКТРОДВИГАТЕЛЯ	YSC-ERK.2560-PN-0068
51	ВНУТРЕННЯЯ ПРОКЛАДКА	M.CNT-ERK-070
52	ПЛАСТИКОВЫЙ УГОЛОК	M.PLS-ERK-027
53	ПЛАСТИКОВЫЙ МОНОБЛОК	M.PLS-ERK-026
54	ЛЕВАЯ БОКОВАЯ ПЛАСТИНА ШТОРКИ	YSC-ERK.1560-LZ-0065
55	ПРАВАЯ БОКОВАЯ ПЛАСТИНА ШТОРКИ	YSC-ERK.1560-LZ-0064
56	БЛОК ОХЛАЖДЕНИЯ	ARA-ERK.2560-0001-AKB

ХОЛОДИЛЬНЫЕ СТОЛЫ (С ДИНАМИЧЕСКИМ ОХЛАЖДЕНИЕМ)

G ПЕРЕЧЕНЬ ЧАСТЕЙ – ПОКОМПОНЕНТНЫЙ ВИД



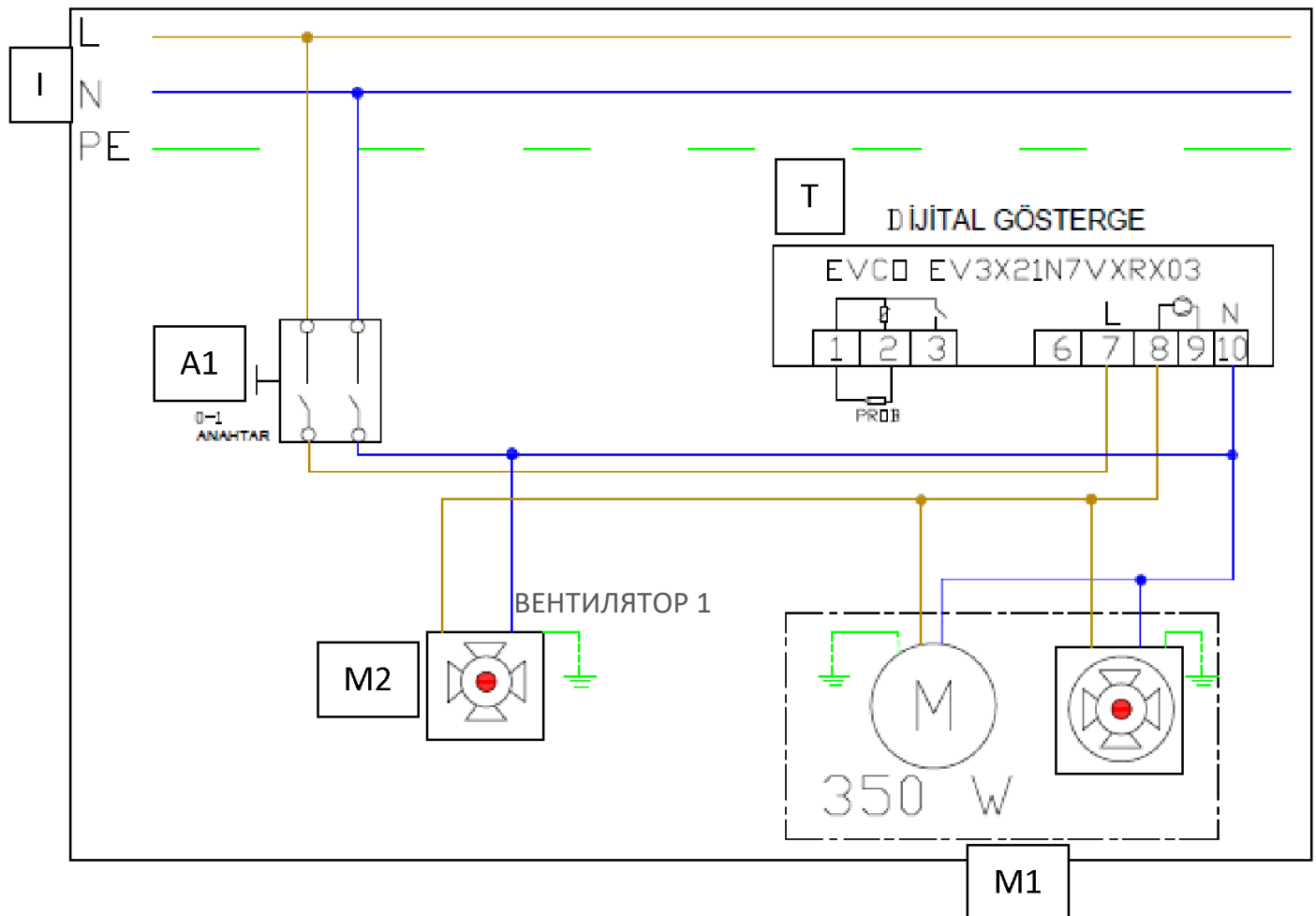
КОД ИЗДЕЛИЯ: EMP.255.70.01

№	НАИМЕНОВАНИЕ	АРТИКУЛ
1	СТОЛЕШНИЦА	YSC-ERK.2570-LZ-0007
2	ВЕРХНИЙ ПОДДОН	YSC-ERK.2570-PN-0042
3	ШТОРКА	YSC-ERK.2560-LZ-0028
4	НАПРАВЛЯЮЩАЯ ПОЛКИ	ERK.M.MUH-002
5	ПОЛКОДЕРЖАТЕЛЬ	M.RAF-ERK-002
6	ПОЛКА 49*52	M.RAF-ERK-003
7	РАМА	-
8	ЛЕВАЯ ПАНЕЛЬ	ARA-ERK.1560-AKB TEZGAN KAPAK-
9	ВЕРХНИЙ ЛЕВЫЙ ПЛАСТИКОВЫЙ ЭЛЕМЕНТ ПЕТЛИ	M.ENJ-ERK-PLS-110
10	ПРОКЛАДКА (590 - 472)	M.CNT-ERK-001
11	ВЕРХНИЙ ПЛАСТИКОВЫЙ ЭЛЕМЕНТ РУЧКИ	M.PLS-ERK-029
12	ПРАВАЯ ПАНЕЛЬ	ARA-ERK.1560-TEZGAN KAPAK-SAG-
13	ВЕРХНИЙ ПРАВЫЙ ПЛАСТИКОВЫЙ ЭЛЕМЕНТ ПЕТЛИ	M.ENJ-ERK-PLS-108
14	ВЕРХНЯЯ ПРАВАЯ ПЛАСТИНА ПЕТЛИ	M.AKS-MNT-SC-001

ХОЛОДИЛЬНЫЕ СТОЛЫ (С ДИНАМИЧЕСКИМ ОХЛАЖДЕНИЕМ)

15	ШТИФТ	M.AKS-MNT-SC-005
16	ПЛАСТИКОВАЯ ВТУЛКА	M.ENJ-ERK-PLS-022
17	НИЖНЯЯ ЛЕВАЯ ПЛАСТИНА ПЕТЛИ	M.AKS-MNT-SC-002
18	ЗАГЛУШКА	M.ENJ-ERK-PLS-029
19	ГАЙКА	M.ENJ-ERK-PLS-024
20	ТРУБКА	M.ENJ-ERK-PLS-002
21	ПЛАСТИКОВЫЙ ДЕРЖАТЕЛЬ	M.ENJ-ERK-PLS-009
22	ПЕТЛЯ	M.ENJ-ERK-PLS-010
23	ВЕРХНИЙ ЛЕВЫЙ ПЛАСТИКОВЫЙ ЭЛЕМЕНТ	M.ENJ-ERK-PLS-111
24	ВЕРХНИЙ ЛЕВЫЙ ПЛАСТИКОВЫЙ ЭЛЕМЕНТ	M.PLS-ERK-031
25	НИЖНИЙ ЛЕВЫЙ ПЛАСТИКОВЫЙ ЭЛЕМЕНТ ПЕТЛИ	M.ENJ-ERK-PLS-109
26	ПЕТЛЯ	M.AKS-MNT-SC-007
27	НИЖНИЙ ПЛАСТИКОВЫЙ ЭЛЕМЕНТ РУЧКИ	M.PLS-ERK-030
28	НИЖНИЙ ПРАВЫЙ ПЛАСТИКОВЫЙ ЭЛЕМЕНТ ПЕТЛИ	M.ENJ-ERK-PLS-107
29	УПОР	ERK.M.ELK-EDM-DGT-012
30	МЕТАЛЛИЧЕСКИЙ ЛОГОТИП	M.AKS-OZL-MTL-002
31	ТЕРМОСТАТ	M.ELK-EDM-DGT-043
32	НИЖНИЙ ЛЕВЫЙ ПЛАСТИКОВЫЙ ЭЛЕМЕНТ	M.ENJ-ERK-PLS-112
33	НИЖНИЙ ЛЕВЫЙ ПЛАСТИКОВЫЙ ЭЛЕМЕНТ	M.PLS-ERK-032
34	ДВЕРЦА ЭЛЕКТРОДВИГАТЕЛЯ	YSC-ERK.2560-PN-0066
35	ВЕНТИЛЯТОР	ERK.M.ELK-HVL-KFN-001
36	ЭЛЕКТРОДВИГАТЕЛЬ ВЕНТИЛЯТОРА	ERK.M.ELK-MTR-FMT-002
37	ПЛАСТИКОВЫЙ КОРПУС ВЕНТИЛЯТОРА	M.ENJ-ERK-PLS-001
38	РАБОЧЕЕ КОЛЕСО ВЕНТИЛЯТОРА	M.ELK-HVL-FKN-004
39	КОНДЕНСАТОР, ОТРИЦАТЕЛЬНЫЙ	M.SOG-KDS-027
40	ИНСТРУМЕНТЫ	M.PLS-ERK-038
41	ФИЛЬТР-ОСУШИТЕЛЬ	M.SOG-DRY-004
42	КЛАПАН	M.SOG-MUH-001
43	КОМПРЕССОР	M.SOG-KMS-022
44	ОПОРНАЯ НОЖКА	ERK.M.AKS-AYK-INX-001
45	ПЕНОИЗОЛЯЦИЯ	YIZ-ERK.1560-MH-0001
46	ВЕНТИЛЯТОР	ERK.M.ELK-HVL-KFN-003
47	ИСПАРИТЕЛЬ БОЛЬШОЙ, ПОЛОЖИТЕЛЬНЫЙ (+)	M.SOG-EVP-044
48	КАБЕЛЬНЫЙ ВВОД	ERK.M.ELK-RKR-PLS-003
49	ЗАДНЯЯ ПАНЕЛЬ ЭЛЕКТРОДВИГАТЕЛЯ	YSC-ERK.2560-PN-0068
50	НАРУЖНАЯ ПРОКЛАДКА	M.CNT-ERK-069
51	ВНУТРЕННЯЯ ПРОКЛАДКА	M.CNT-ERK-070
52	ПЛАСТИКОВЫЙ УГОЛОК	M.PLS-ERK-027
53	ПЛАСТИКОВЫЙ МОНОБЛОК	M.PLS-ERK-026
54	ПРАВАЯ БОКОВАЯ ПЛАСТИНА ШТОРКИ	YSC-ERK.1560-LZ-0064
55	ЛЕВАЯ БОКОВАЯ ПЛАСТИНА ШТОРКИ	YSC-ERK.1560-LZ-0065
56	БЛОК ОХЛАЖДЕНИЯ	ARA-ERK.2560-0001-AKB

Н ЭЛЕКТРИЧЕСКАЯ СХЕМА



EMP.150.70.01 – EMP.255.70.01

I	A1	T	M1	M2
Клемма	Большой выключатель 0-1 с подсветкой	Цифровой индикатор	Компрессор и вентилятор конденсатора	Внутренний охлаждающий вентилятор холодильника