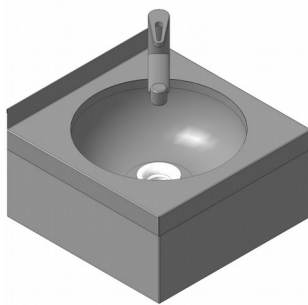
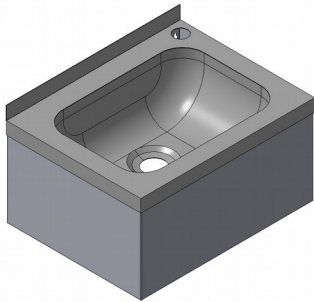




Рукомойник настенный



ПАСПОРТ

257.00.000 ПС

г. Ярославль

1 ОБЩИЕ СВЕДЕНИЯ ОБ ИЗДЕЛИИ

Рукомойник выполнен из нержавеющей стали.

Рукомойник предназначен для использования на предприятиях общественного питания.

Предприятие - изготовитель постоянно расширяет и совершенствует ассортимент выпускаемой продукции, поэтому реальный комплект, внешний вид и технические характеристики изделия могут отличаться от указанных в данном паспорте без ухудшения потребительских свойств.

2 ОСНОВНЫЕ ХАРАКТЕРИСТИКИ

2.1 Технические характеристики приведены в таблице 1.

Таблица 1 — Технические характеристики изделия

Наименование параметра	ВЦ 15-400/310, ВЦ 15-400/310 Ш430	ВЦ 15-400/310 П, ВЦ 15-400/310 П Ш430	ВЦ 15-400/400С
	Значение		
Габаритные размеры (длина x ширина x высота), мм	400x295x200	400x295x200	400x400x246
Размер раковины(длина x ширина x глубина), мм	350x250x100	350x250x100	Диаметр 350 мм Глубина 120 мм
Давление воды в водопроводной сети, кПа	50-600		
Масса, кг.	4	4,3	6,3

Ванны-рукомойники по требованию заказчика могут быть изготовлены в других габаритных размерах и конструктивном исполнении, отличающемся от указанного.

3 КОМПЛЕКТНОСТЬ

Комплектность изделий указана в таблице 2.

Таблица 2 — Комплектность изделий

Наименование	ВЦ 15-400/310, ВЦ 15-400/310 Ш430	ВЦ 15-400/310 П, ВЦ 15-400/310 П Ш430	ВЦ 15-400/400С
	Количество, шт.		
Рукомойник	1	1	1
Излив	-	1	1
Клапан-кнопка	-	1	-
Подводка гибкая Г-Ш 1/2"	-	1	-
Сифон	1	1	1
Паспорт	1	1	1
Упаковка	1	1	1

4 ИНСТРУКЦИЯ ПО МОНТАЖУ

Рукомойник устанавливается непосредственно на месте эксплуатации в кухонных помещениях предприятий общественного питания.

4.1 Распаковать ванну.

4.2 Снять защитную пленку с деталей.

4.3 Установить излив на мойку (для моделей с изливами).

4.4 Соединить клапан-кнопку с изливом подводкой гибкой (для моделей с клапаном-кнопкой)

4.5 Закрепить рукомойник на стене (рисунок 1-3).

Эргономичная высота от пола до раковины рукомойника 800 мм.

4.6 Подключить клапан-кнопку к системе водопровода гибким шлангом гайка-штуцер 1/2" (не входит в комплект поставки) - для моделей с клапаном-кнопкой.

4.7 Установить сифон в сливную горловину мойки и соединить его с системой канализации с помощью гофрированной трубы.

После сборки, установки и подсоединения рукомойник готов к эксплуатации (рисунки 4-6).

Подача воды в мойку происходит путем нажатия рукой на крышку рукомойника (для модели с клапаном-кнопкой).

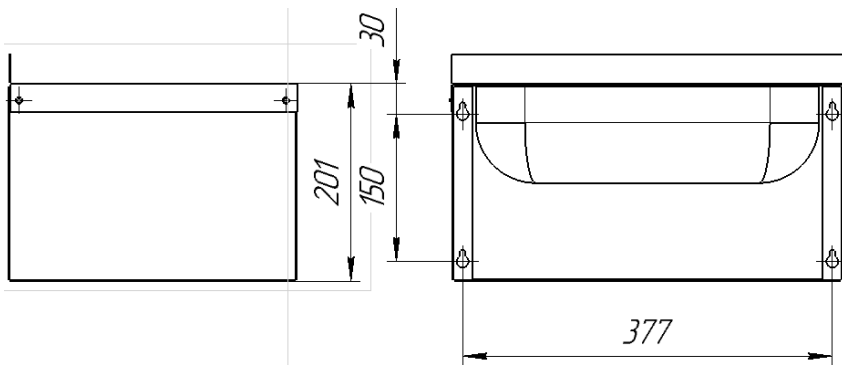


Рисунок 1 — Установочные размеры рукомойника ВЦ 15-400/310

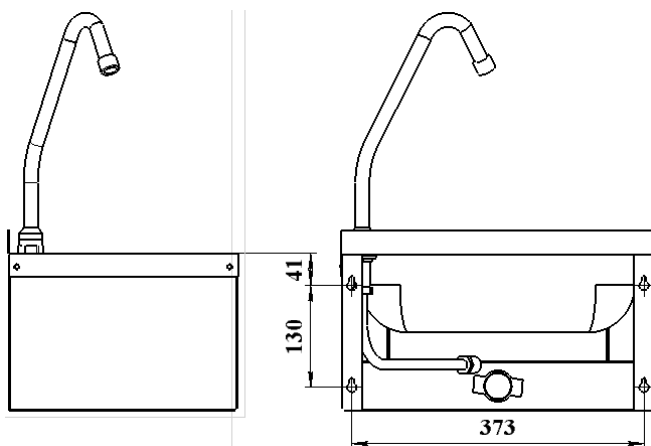


Рисунок 2 — Установочные размеры рукомойника ВЦ 15-400/310 П

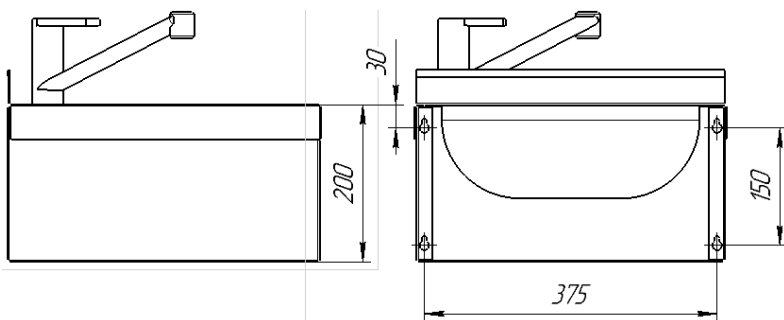


Рисунок 3 — Установочные размеры рукомойника ВЦ 15-400/400 С

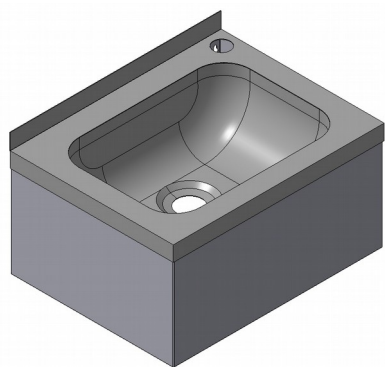


Рисунок 4 — Общий вид раковины ВЦ15-400/310



Рисунок 5 — Общий вид раковины ВЦ15-400/310 П

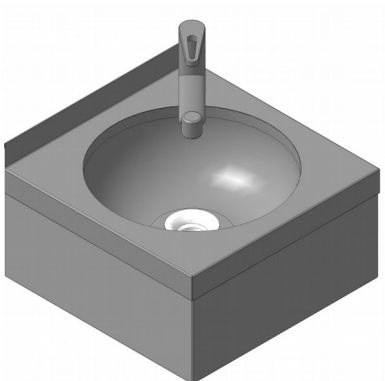


Рисунок 6 — Общий вид раковины ВЦ15-400/400 С

5 СВИДЕТЕЛЬСТВО О ПРИЕМКЕ И УПАКОВКЕ

Изделие _____

Номер _____

соответствует ТУ 5624-002-55319869-2011

и признано годным к эксплуатации.

ПРИЕМКА	УПАКОВКА
Дата изготовления: “ ” 20 г.	Дата упаковки: “ ” 20 г.
Приемку произвел: _____	Упаковку произвел: _____
(подпись)	(подпись)

М.П.

М.П.

6 СВЕДЕНИЯ ОБ УТИЛИЗАЦИИ

Утилизация изделий должна проводиться в порядке установленном для утилизации изделий из металлов и нержавеющей сталей.

7 ТРЕБОВАНИЯ ПО ТЕХНИКЕ БЕЗОПАСНОСТИ

Внимание! Завод-изготовитель не несёт ответственности в случае применения изделия не по назначению или без соблюдения правил техники безопасности, которое привело к нанесению вреда здоровью людей или материальному ущербу.

Рекламационные претензии рассматриваются и удовлетворяются только при предъявлении страниц настоящего паспорта (копии страниц) с разделами «Свидетельство об упаковке и приёме», в которых должны присутствовать штампы упаковщика, контролёра и даты изготовления.

ГАРАНТИЙНЫЙ СЕРТИФИКАТ

Наименование продукции: _____

Дата выпуска: _____

Наименование компании продавца: _____

печать и подпись продавца

Наименование компании покупателя: _____

печать и подпись покупателя

Дата покупки: _____

Адрес монтажа: _____

1. Предприятие - изготовитель гарантирует нормальную работу изделия в течение 12 месяцев со дня продажи при условии соблюдения правил, изложенных в настоящем паспорте.

2. Срок службы изделия - 10 лет.

3. Гарантия не распространяется в случае выхода изделия из строя по вине потребителя из-за несоблюдения требований, изложенных в настоящем паспорте.

4. Обмен и возврат изделий надлежащего качества осуществляется в соответствии с действующим законодательством РФ.

5. В течение гарантийного срока поставщик гарантирует безвозмездное устранение выявленных дефектов изготовления и замену вышедших из строя составных частей изделия, произошедших не по вине потребителя, при соблюдении потребителем условий транспортирования, хранения и эксплуатации изделия.

6. Все рекламационные детали, узлы и комплектующие изделия должны быть переданы поставщику для анализа и принятия мер к дальнейшему предотвращению их появления.

7. Рекламация поставщиком рассматривается с обязательным предоставлением следующих документов:

7.1. Копия рекламации от потребителя (заявление, претензия)

7.2. Акт диагностики от поставщика (сервисной обслуживающей организации) с указанием:

- наименование продукции и его серийный номер

- дата выпуска

- дата ввода в эксплуатацию

- обнаруженные специалистом неисправности

- причины выхода из строя (поломки)

7.3. Фотография шильда изделия или копия страниц паспорта с отметкой о упаковке и датой выпуска

7.4. Копия акта пуска в эксплуатацию (при наличии формы акта в паспорте).

8. Рекламации поставщику направляются потребителем в порядке и сроки, предусмотренные действующим законодательством.

