

KitchenAid®

Насадка овощерезка + дополнительные барабаны

Модель MVSA+EMVSC



Предназначена исключительно для использования со всеми Домашними Стационарными Миксерами KitchenAid

Содержание

Безопасность аксессуаров к стационарному миксеру.....	1
Важные меры безопасности.....	1
Присоединение аксессуара к стационарному миксеру.....	2
Прежде, чем присоединить аксессуар.....	2
Насадка овощерезка + дополнительные барабаны.....	3
Сборка овощерезки и дополнительных барабанов.....	3
Использование овощерезки и дополнительных барабанов	4
Очистка овощерезки и дополнительных барабанов	4
Гарантии на Аксессуары к Стационарным Домашним Миксерам KitchenAid®.....	5
Сервисные Центры.....	5
Служба Поддержки потребителей.....	5

Ваша безопасность и безопасность окружающих – это очень важно.

Мы поместили много важных сообщений для обеспечения безопасности в этой инструкции и на устройстве. Всегда читайте эти сообщения и следуйте им.



Это предупреждающий знак безопасности.

Этот знак предупреждает вас о возможных угрозах, о том, что может поранить или убить вас или окружающих.

Все сообщения, относящиеся к безопасности отмечаются этим символом, за ними следует либо слово “DANGER” или “WARNING.” Эти слова означают:



DANGER Вас может убить или серьезно ранить, если вы немедленно не последуете инструкции.



WARNING Вас может убить или серьезно ранить, если вы не последуете инструкции.

Все сообщения безопасности информируют вас о том, какая присутствует потенциальная угроза, как уменьшить вероятность травмы, сообщают о последствиях несоблюдения инструкции

ВАЖНЫЕ МЕРЫ БЕЗОПАСНОСТИ

Используя электрические устройства, всегда следует соблюдать основные меры безопасности, включая следующие:

1. Читайте все инструкции.
2. Для защиты от потенциального риска удара током, не помещайте миксер в воду или другую жидкость.
3. Устройство не предназначено для использования маленькими детьми или больными людьми без присмотра.
4. Выключайте миксер из розетки, когда не используете его, прежде чем подсоединять или отсоединять части и перед мытьем.
5. Избегайте контакта с движущимися частями. Избегайте контактов пальцев с отверстиями.
6. Не работайте с миксером, у которого поврежден шнур или вилка, или после того, как миксер дал сбой, упал или каким-либо образом сломался. Верните миксер в ближайший

авторизованный сервисный центр для проверки, ремонта, электрической или механической наладки.

7. Использование аксессуаров, не рекомендованных и не проданных KitchenAid, может вызвать пожар, удар током, или травму.

8. Не используйте миксер вне помещений.

9. Не допускайте свисания шнура с края стола или стойки.

10. Не подавайте продукты рукой, используйте толкатель.

11. Плоскости острые, будьте осторожны

12. Этот продукт предназначен только для домашнего использования

СОХРАНИТЕ ЭТУ ИНСТРУКЦИЮ

Прежде, чем присоединить аксессуар

1. Установите регулятор скорости миксера на “0” (OFF).

2. Выньте вилку миксера из розетки или отключите питание.

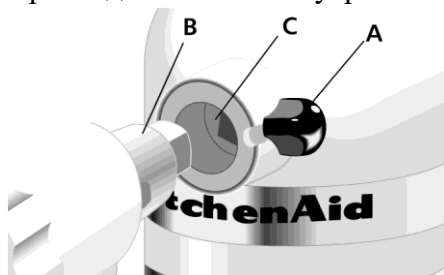
3. В зависимости от типа соединения, либо поднимите крышку, либо ослабьте ручку соединения (A), повернув ее против часовой стрелки, и снимите крышку блока подсоединения аксессуаров.

4. Вставьте черенок аксессуара (B) в гнездо соединения (C), убедившись, что сетевой черенок соединения входит в квадратное гнездо.

5. Покрутите аксессуар вперед-назад при необходимости. Когда аксессуар окажется в нужном положении, конец черенка аксессуара войдет в паз на ободке соединения.

6. Затяните ручку крепления до положения, когда аксессуар прочно закреплен на миксере.

Присоединение аксессуара к стационарному миксеру



Осторожно, вращающиеся плоскости

Всегда используйте толкатель.

Берегите пальцы от отверстий.

Не давайте детям.

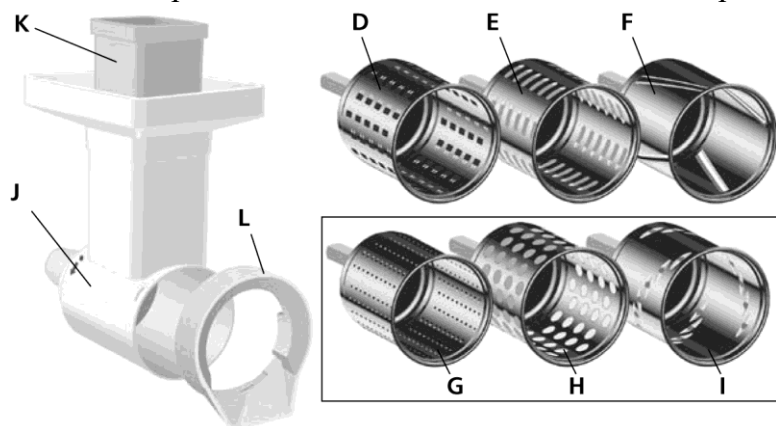
В противном случае можно повредить пальцы.

Насадка -овощерезка и дополнительные барабаны

Сборка овощерезки и дополнительных барабанов

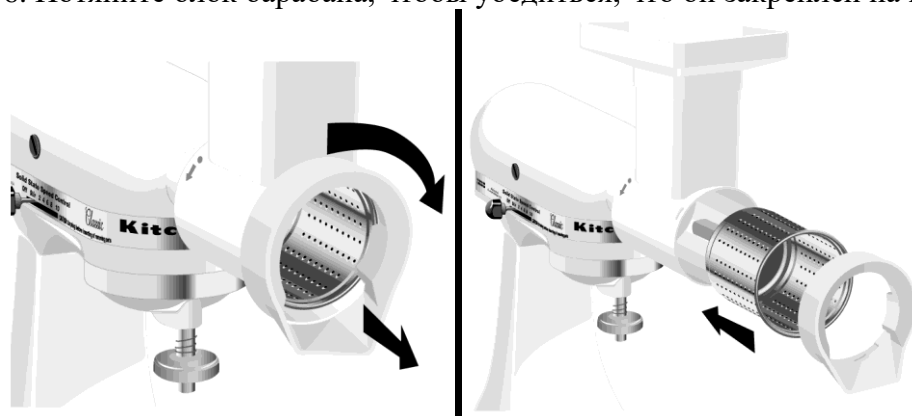
ВАЖНО: Овощерезка поставляется с установленным барабаном в гнезде(J). Чтобы использовать другой барабан, выберите тот, который вам нужен:

1. Убедитесь, что скорость установлена на “0” и питание отключено.
2. Убедитесь, что моторная головка полностью опущена.
3. Удалите запирающее кольцо (L), покрутив его по часовой стрелке и потянув.
4. Удалите барабан из гнезда и вставьте на место выбранный барабан.



ПРИМЕЧАНИЕ: Затягивая или развинчивая барабаны, пользуйтесь полотенцем, чтобы пальцы не соскользнули.

5. Поместите запирающее кольцо (L) на корпус устройства, повернув его по часовой стрелке для закрепления.
6. Потяните блок барабана, чтобы убедиться, что он закреплен на месте.



KitchenAid

Дополнительный Набор Аксессуаров (ref. EMVSC)

Использование овощерезки и дополнительных барабанов

Барабан, который вы выбираете, должен подходить к продукту, который вам надо порезать, измельчить, настрогать.

Вот некоторые предложения:

Стандартные барабаны MVSA овощерезки:

Средний нарезающий барабан (D) –

Для нарезки сырых корнеплодов и зеленых овощей для потребления сырыми; миндаля и орехов для выпечки, различных фруктов и мягких сыров.

Барабан грубой нарезки (E) – Для нарезки сырых корнеплодов и зеленых овощей для приготовления супов, различных фруктов для пирогов; миндаля и орехов и шоколада, сыров и сырной корки.

Стругающий барабан (F) – Для нарезки картофеля, лука, сырых корнеплодов, зеленых овощей, различных фруктов.

Оptionальный набор аксессуаров (EMVSC) также можно приобрести отдельно для овощерезки

Оptionальные барабаны EMVSC*:

Барабан мелкой нарезки (G) – Для нарезки твердых сыров, орехов, шоколада и сухого хлеба.

Для растирки картофеля (H) – Для растирки картофеля для картофельных оладий.

Барабан для снятия кожуры (I) – Для снятия кожуры с сырых корнеплодов и зеленых овощей.

Очистка овощерезки и дополнительных барабанов

Не все части можно мыть в посудомоечной машине! Мойте барабаны в теплой воде с мягким детергентом. Тщательно сполосните и осушите мягкой тканью.

*Эти барабаны нельзя купить отдельно. Они имеются только в наборе EMVSC.

Гарантии на Аксессуары к Стационарным Домашним Миксерам KitchenAid®

Срок Гарантии	KitchenAid оплачивает	KitchenAid не оплачивает:
	Замена частей и ремонтные работы по исправлению дефектов в запчастях или заводских дефектов сборки. Услуга предоставляется только Авторизированным Сервисным Центром KitchenAid.	А. Ремонт в случае использования Продукта не по назначению (назначением является обычное приготовлению пищи в домашних условиях) В. Повреждения в результате несчастных случаев, самовольного изменения , неправильного использования, а также установки или использования, противоречащих местным электротехническим правилам и нормам

KITCHENAID НЕ НЕСЕТ ОТВЕТСТВЕННОСТИ ЗА КОСВЕННЫЙ УЩЕРБ

Сервисные Центры

Все сервисные центры на местах управляются Авторизованным Сервисным Центром KitchenAid.

Свяжитесь с дилером, у которого вы приобрели устройство, чтобы узнать название ближайшего Авторизованного Сервисного Центра KitchenAid.

www.KitchenAid.com



® Зарегистрированный товарный знак KitchenAid, США.

TM Trademark of KitchenAid, U.S.A.

Форма стационарного миксера – товарный знак KitchenAid, США.

© 2006. Все права защищены.

Спецификации могут быть изменены без уведомления www.KitchenAid.com