

**MIE**

# Парогенератор с утюгом MIE STIRO 1100

**Modern Ironing Equipment**



**ИНСТРУКЦИЯ ПО ЭКСПЛУАТАЦИИ**

## Благодарим Вас за покупку парогенератора с утюгом MIE STIRO 1100.

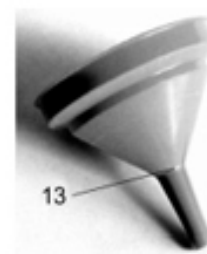
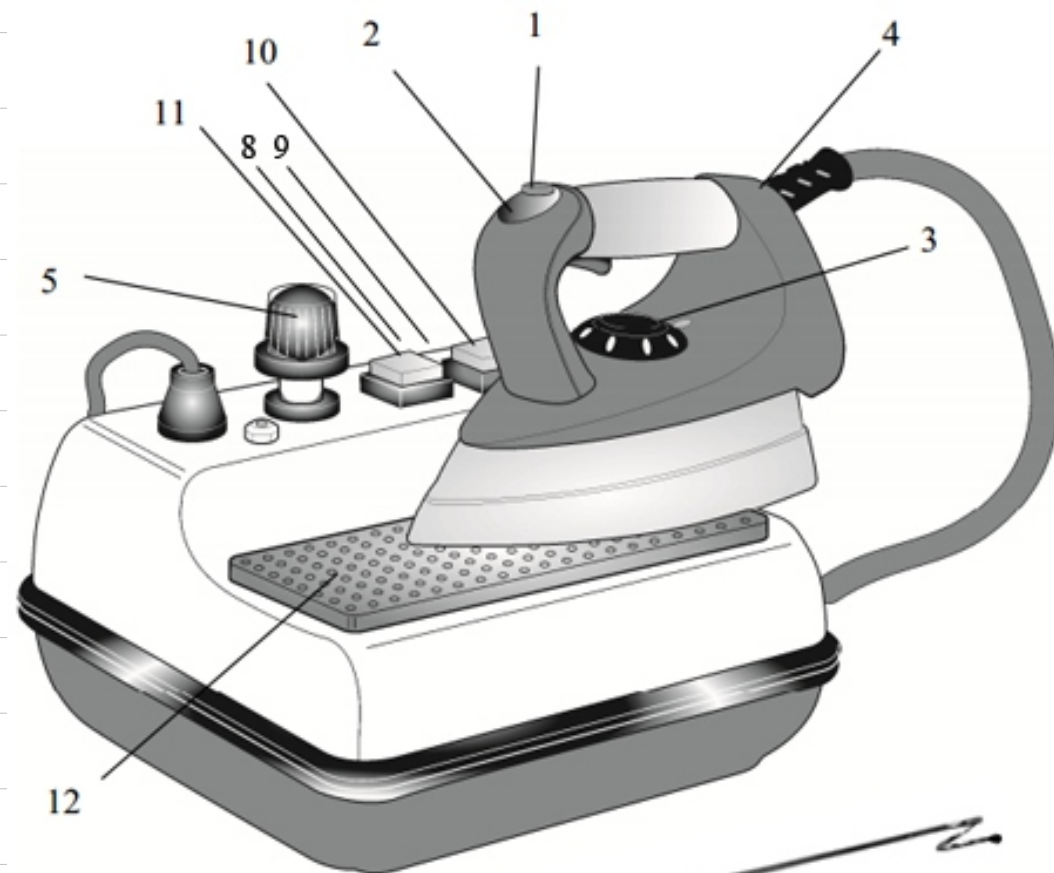
Перед началом эксплуатации парогенератора просим Вас внимательно ознакомиться с инструкцией по применению. При соблюдении приведенных в инструкции указаний и рекомендаций Ваш парогенератор прослужит долго и доставит Вам настоящее удовольствие в процессе глажения.

### Технические характеристики

- Напряжение 220-240В
- Частота 50-60Гц
- Объем бойлера - 1,5 л.
- Мощность бойлера - 1300 Вт.
- Мощность утюга - 850 Вт.
- Давление пара 3,5 Бар.

### Основные части парогенератора

- |   |                            |
|---|----------------------------|
| 1. Фиксатор кнопки подачи пара                    | 11. Кнопка включения утюга |
| 2. Кнопка подачи пара                             | 12. Подставка для утюга    |
| 3. Регулятор температуры утюга                    | 13. Воронка                |
| 4. Индикатор температуры утюга                    |                            |
| 5. Предохранительная крышка-клапан парогенератора |                            |
| 6. Держатель парошланга                           |                            |
| 8. Индикатор уровня воды                          |                            |
| 9. Индикатор готовности пара                      |                            |
| 10. Кнопка включения парогенератора               |                            |



## Правила техники безопасности

**Внимание!** Перед использованием парогенератора внимательно ознакомьтесь с инструкцией. Обязательно соблюдайте правила техники безопасности!

1. После извлечения парогенератора из упаковки, убедитесь, что на нем нет видимых повреждений. В противном случае не используйте прибор, обратитесь в сервисный центр. Упаковку прибора храните вне досягаемости детей.
2. Перед включением парогенератора убедитесь, что напряжение электросети соответствует напряжению, заявленному производителем в технических данных Вашего парогенератора.
3. Пользуйтесь только заземленной электро розеткой.
4. Используйте парогенератор только в бытовых целях и по назначению. Любое другое использование прибора опасно для здоровья. Гарантийный ремонт не производится в случае, если неисправность парогенератора возникла в результате использования его в не бытовых целях.
5. Производитель не несет ответственность за повреждения, вызванные использованием прибора не по назначению, ненадлежащую и халатную эксплуатацию, а также за неправильное проведение ремонтных работ.
6. Используйте парогенератор только в сухих помещениях.
7. Не используйте парогенератор, находящийся в неисправном состоянии, с поврежденным электрическим шнуром.
8. Не оставляйте включенный прибор без присмотра.
9. Не пытайтесь самостоятельно отремонтировать неисправный парогенератор, обращайтесь в специализированный сервисный центр.
10. Храните парогенератор в недоступных для детей местах.

11. При включении/отключении парогенератора держитесь рукой за вилку, не тяните за провод.
  12. Не подвергайте прибор климатическим воздействиям.
  13. При подозрении на возникновение неисправностей сразу отключите прибор от электросети.
  14. Следите, чтобы окружающие люди не попадали в зону действия горячего пара во избежание ожогов. Не направляйте горячий пар на людей и животных.
  15. Не добавляйте в бойлер парогенератора никакие химические вещества.
  16. Не переворачивайте парогенератор в процессе глажения.
  17. Избегайте соприкосновения электрического шнура с острыми предметами.
  18. Не позволяйте детям и лицам с ограниченными сенсорными, умственными и физическими возможностями пользоваться прибором.
  19. Ни в коем случае не производите глажение вещей, если они надеты на человека.
  20. Никогда не откручивайте предохранительную крышку-клапан во время использования парогенератора.
- Внимание!** Несоблюдение вышеупомянутых действий может нанести ущерб Вашей безопасности.

## Эксплуатация парогенератора

- Открутите предохранительную крышку - клапан и залейте в бойлер чистую холодную воду при помощи воронки.
- Плотно закрутите предохранительную крышку - клапан.
- Подключите парогенератор к заземленной электро розетке.
- Нажмите кнопку включения парогенератора и кнопку включения утюга .
- Установите регулятор температуры утюга в положение, соответствующее типу ткани, которую Вы собираетесь гладить.
- Примерно через 10 минут загорится индикатор готовности пара, это означает, что можно начинать глажение. Во время глажения индикатор будет включаться и выключаться - это нормальное рабочее состояние прибора.
- Чтобы начать глажение с паром, нажмите кнопку подачи пара на утюге. Для непрерывной подачи пара, зафиксируйте кнопку подачи пара на утюге, продвинув назад фиксатор кнопки. Когда Вы впервые нажимаете кнопку подачи пара, направьте утюг на тканевую салфетку, т. к. при первичном использовании из утюга может вытечь конденсат с остатками химических веществ, используемых при изготовлении утюга.
- Если во время работы из утюга вытекает вода, значит температура утюга слишком низкая. Увеличьте температуру утюга регулятором температуры. Чтобы избежать риска сжечь ткань, используйте **фторопластовую насадку** (дополнительная опция) для подошвы утюга.
- По окончании глажения выключите обе кнопки и отключите парогенератор от электро розетки. Оставшуюся воду из бойлера можно не выливать.

**Внимание!** Никогда не откручивайте предохранительную крышку-клапан парогенератора во время глажения, т. к. горячий пар находится под давлением и может с силой вырваться наружу.

## Заполнение бойлера водой

- Перед началом глажения проверьте уровень воды в бойлере. Если нужно долить воду, отключите парогенератор от розетки.
- Поверните предохранительную крышку - клапан парогенератора на пол-оборота, чтобы выпустить из бойлера остаточный пар. Когда бойлер остынет, снимите предохранительную крышку - клапан, медленно поворачивая ее против часовой стрелки.
- Используя воронку, залейте в бойлер чистую холодную воду. Заполните бойлер водой примерно на 2/3. Не заполняйте бойлер водой доверху - вместе с паром на ткань будут попадать капли воды.

**Внимание!** Для обеспечения качественной и продолжительной работы Вашего парогенератора рекомендуем использовать дистиллированную или фильтрованную воду.

- Закрутите предохранительную крышку - клапан.

## Очистка бойлера

Не обязательно выливать всю воду из бойлера после каждого глажения, это можно делать примерно один раз в месяц. При сливе воды не забывайте отключать прибор от сети и откручивать предохранительную крышку - клапан на пол-оборота для выхода остаточного пара.

После полного остывания парогенератора переверните прибор и слейте из него всю воду. Сполосните бойлер чистой холодной водой, потрясите несколько раз и снова слейте всю воду вместе с остатками известкового налета.

неполадки	причины	устранения
Индикатор включения на утюге не загорается.	Нет питания в розетке, парогенератор не подключен к электросети, розетка неисправна.	Плотно вставьте вилку в розетку, проверьте розетку.
Утюг не нагревается.	Регулятор температуры утюга установлен в минимальном положении или термостат неисправен.	Поставьте регулятор в необходимый режим или обратитесь в сервисный центр для замены термостата.
Вода капает с подошвы утюга или есть утечка пара.	Регулятор температуры утюга установлен в минимальном положении или термостат неисправен.	Поставьте регулятор в необходимый режим или обратитесь в сервисный центр для замены термостата.

При нажатии на кнопку подачи пара на утюге пар не идет.	Парогенератор неисправен, кнопка неисправна, поврежден шнур.	Обратитесь в сервисный центр.
После включения парогенератора по истечении 10 минут индикатор готовности пара не загорается.	В бойлере нет воды, перегорела индикаторная лампа, перегорел нагревательный элемент.	Налейте воду в бойлер, проверьте лампу или обратитесь в сервисный центр для замены нагревательного элемента.
В процессе глажения подача пара стала минимальной.	Нет воды в бойлере.	Налейте воду в бойлер.

**Внимание!** Ремонт и обслуживание парогенератора должны производиться только квалифицированным специалистом в специализированном сервисном центре.

**Желаем Вам приятной работы парогенератором MIE STIRO 1100 с неизменным превосходным результатом!**