


СВІ40DB1 Двухзонный винный шкаф Интегрируемый в колонну



- + Вместимость: 36 бутылок*:
 - верхняя зона: 24 бутылки
 - нижняя зона: 12 бутылок
- + Совместим с Vinotag** 
- + Установка: интегрированный в колонну
- + Дизайн: черный
- + Система охлаждения: компрессор
- + Тип охлаждения: вентилируемый
- + Регулировка температуры:
 - верхняя зона: 5°C-20°C
 - нижняя зона: 5°C-20°C
- + Электронное управление
- + Цифровой термометр с белым дисплеем.
- + Белое LED освещение с выключателем
- + 1 реверсивная стеклянная дверь, серое двойное остекление из закаленного стекла с защитой от ультрафиолета



ЭКОЛОГИЧНОСТЬ

Наша продукция производится с соблюдением всех европейских экологических стандартов. В частности, используемые жидкости (R600a) не выбрасывают CFC или HFC и не наносят вред окружающей среде.

Потребление энергии рассчитывается на основе результата, полученного за 24 часа в стандартизированных условиях испытаний. Фактическое энергопотребление зависит от условий использования и местоположения устройства. Данное устройство предназначено для использования при температуре окружающей среды от 10°C до 38°C.

Данное устройство предназначено только для консервации и хранения вина.

Злоупотребление алкоголем опасно для здоровья, употребляйте его в умеренных количествах.

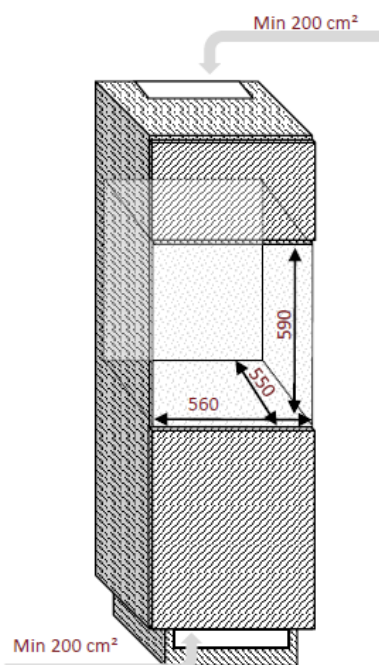
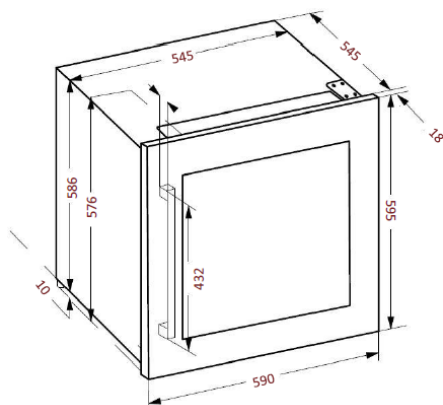
* Емкость определена для традиционных бутылок Бордо емкостью 750 мл и измерена с 3 полками. Добавление полок значительно уменьшает вместимость хранилища.

** Благодаря приложению Vinotag® воспользуйтесь цифровым реестром вашего погреба и получайте уведомления о пиковых датах производства ваших вин. В сотрудничестве с Vivino отсканируйте свою бутылку, чтобы получить доступ к предварительно заполненному винному листу.

СВІ40DB1

Двухзонный винный шкаф

Интегрируемый в колонну



> ОСНАЩЕНИЕ

- 3 деревянные полки (бук) съемного типа.
- 4 регулируемые ножки (высота 0,7 см)
- Антивибрационная система

> ТЕХНИЧЕСКИЕ ХАРАКТЕРИСТИКИ

- Класс энергопотребления: G
- Годовое потребление электроэнергии: 118 кВтч.
- Климатический класс: SN-ST
- Уровень шума: 37 дБ
- EЕI : 169,2
- Напряжение: 220-240 В
- Мощность: 65 Вт
- Категория: 2 - Винный погреб
- Хладагент: R600a
- пригодный для вторичной переработки

> БЕЗОПАСНОСТЬ

- **Блокировка от детей:** блокирует панель управления.
- **Визуальные и звуковые сигналы:** предупреждают вас о рабочих условиях устройства, требующих вашего внимания.

> VINOTAG®

Бесплатное приложение для управления винным шкафом. Получите доступ к цифровому представлению вашего подвала и подробному реестру его содержимого.

> СОВМЕСТИМЫЕ АКСЕССУАРЫ

Доступно только в качестве запасных частей

> ЛОГИСТИЧЕСКИЕ ДАННЫЕ

Размеры с упаковкой (ШхГхВ см) : 65 x 65 x 65,5
 без упаковки (ШхГхВ см) : 59 x 56,3 x 59,5
 Вес брутто (кг) : 36.80
 Вес нетто (кг) : 33.20

Штрихкод

3595320107555