



Инструкция по монтажу

Quality, Design and Innovation



[home.liebherr.com/fridge-manuals](http://home.liebherr.com/fridge-manuals)





# LIEBHERR

## Содержание

<b>1</b>	<b>Общие указания по технике безопасности.....</b>	<b>2</b>
<b>2</b>	<b>Условия установки.....</b>	<b>3</b>
2.1	Помещение.....	3
2.2	Интегрировать устройство в кухонную стенку....	3
2.3	Установка нескольких устройств.....	5
2.4	Подключение к электросети.....	5
<b>3</b>	<b>Установочный размер.....</b>	<b>5</b>
<b>4</b>	<b>Требования к вентиляции.....</b>	<b>6</b>
<b>5</b>	<b>Подключение воды*.....</b>	<b>6</b>
5.1	Размеры для подключения воды.....	6
5.2	Давление воды.....	6
<b>6</b>	<b>Транспортировка устройства.....</b>	<b>6</b>
<b>7</b>	<b>Распаковка устройства.....</b>	<b>6</b>
<b>8</b>	<b>Монтаж пристенных распорок.....</b>	<b>6</b>
<b>9</b>	<b>Установка устройства.....</b>	<b>7</b>
<b>10</b>	<b>Выравнивание устройства.....</b>	<b>7</b>
<b>11</b>	<b>После установки.....</b>	<b>7</b>
<b>12</b>	<b>Упаковку утилизируйте надлежащим образом</b>	<b>7</b>
<b>13</b>	<b>Объяснение используемых символов.....</b>	<b>7</b>
<b>14</b>	<b>Перевешивание двери.....</b>	<b>8</b>
14.1	Снятие амортизатора закрывания двери.....	9
14.2	Снятие двери.....	10
14.3	Перестановка верхних опорных частей.....	11
14.4	Перестановка нижних опорных частей.....	11
14.5	Перестановка ручек*.....	12
14.6	Монтаж двери.....	13
14.7	Выравнивание двери.....	13
14.8	Монтаж амортизатора закрывания двери.....	13
<b>15</b>	<b>Подключение устройства к системе водоснабжения*.....</b>	<b>14</b>
15.1	Подключение шланга.....	14
15.2	Проверка водяной системы.....	15
<b>16</b>	<b>Бак для воды*.....</b>	<b>15</b>
16.1	Вставить бак для воды.....	15
<b>17</b>	<b>Фильтр для воды*.....</b>	<b>15</b>
17.1	Установка водяного фильтра.....	16
<b>18</b>	<b>Подключение устройства.....</b>	<b>16</b>

Изготовитель постоянно работает над дальнейшим развитием всех типов и моделей. Поэтому мы рассчитываем на понимание в том, что мы оставляем за собой право изменять форму, оборудование и технику.

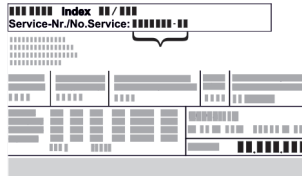
Символ	Расшифровка
	<b>Прочтите руководство</b> Чтобы познакомиться со всеми полезными возможностями данного нового устройства, пожалуйста, прочитайте внимательно указания в этом руководстве.

Символ	Расшифровка
	<b>Полная версия руководства в Интернете</b> Подробное руководство можно найти в сети Интернет, отсканировав QR-код на внешней стороне данного руководства или введя сервисный номер на странице <a href="http://home.liebherr.com/fridge-manuals">home.liebherr.com/fridge-manuals</a> . Сервисный номер указан на заводской табличке:  <i>Fig. Примерное отображение</i>
	<b>Проверьте устройство</b> Проверить все детали на повреждения при транспортировке. В случае замечаний обратитесь к своему дилеру или в сервисную службу.
	<b>Отклонения</b> Данное руководство действительно для множества моделей, поэтому для конкретной модели возможны некоторые отклонения. Разделы, относящиеся только к определенным устройствам, помечены знаком "звездочка" (*).
	<b>Указания к действиям и результаты действий</b> Указания к действиям обозначены знаком ▶. Результаты действий обозначены знаком ▷.
	<b>Видеоролики</b> Видеоролики об устройствах доступны на YouTube-канале компании Liebherr-Hausgeräte.

## 1 Общие указания по технике безопасности

- Тщательно храните данную инструкцию по монтажу, чтобы в любой момент иметь возможность к ней обратиться.
- При передаче устройства вручите следующему владельцу также и инструкцию по монтажу.
- Для надлежащего и безопасного использования устройства тщательно прочтите данную инструкцию по монтажу перед началом установки и использования. Всегда следуйте содержащимся в ней инструкциям, указаниям по технике безопасности и предупредительным указаниям. Они важны для надежной и безупречной установки и эксплуатации устройства.
- Сначала прочтите общие указания по технике безопасности в **инструкции по применению**, относящейся к данной

инструкции по монтажу, в главе «Общие указания по технике безопасности» и следуйте им. Если не удастся найти **инструкцию по применению**, то **ее** можно скачать в Интернете, введя сервисный номер на странице [home.liebherr.com/fridge-manuals](http://home.liebherr.com/fridge-manuals). Сервисный номер указан на заводской



табличке:

- **Соблюдайте предупредительные указания и другие специальные указания других глав при установке устройства:**

	ОПАСНОСТЬ	обозначает непосредственную опасную ситуацию, которая, если не будет устранена, приведет к смерти или тяжелым травмам.
	ПРЕДУПРЕЖДЕНИЕ	обозначает опасную ситуацию, которая, если не будет устранена, может привести к смерти или тяжелой травме.
	ОСТОРОЖНО	обозначает опасную ситуацию, которая, если не будет устранена, может привести к травмам легкой или средней тяжести.
	ВНИМАНИЕ	обозначает опасную ситуацию, которая, если не будет устранена, может привести к повреждению имущества.
	Указание	обозначает полезные указания и советы.

## 2 Условия установки



### ПРЕДУПРЕЖДЕНИЕ

Опасность возгорания из-за влажности!

Если токоведущие узлы или сетевой кабель становятся влажными, то это может привести к короткому замыканию.

- Устройство предназначено для использования в закрытых помещениях. Запрещается использовать устройство на открытом воздухе или во влажных помещениях и в зоне разбрызгивания воды.

Применение по назначению

- Устанавливать и применять устройство исключительно в закрытых помещениях.

## 2.1 Помещение



### ПРЕДУПРЕЖДЕНИЕ

Выделение хладагента и масла!

Пожар. Содержащийся в устройстве хладагент не опасен для окружающей среды, но является горючим материалом. Содержащееся в устройстве масло также является горючим материалом. Вытекающий хладагент или масло при соответствующей высокой концентрации и при контакте с внешним источником тепла могут воспламениться.

- Не повредите трубопроводы контура хладагента и компрессор.

- Если устройство установлено в очень влажном помещении, то на внешней его стороне может образоваться конденсат. Всегда следите за хорошим притоком и оттоком воздуха на месте установки.
- Чем больше хладагента находится в устройстве, тем больше должно быть помещение, в котором расположено это устройство. Если объем помещения небольшой, то при вытекании хладагента может образоваться горючая газо-воздушная смесь. На 8 г хладагента должно приходиться не менее 1 м<sup>3</sup> помещения. Данные об используемом хладагенте приведены на заводской табличке внутри устройства.

### 2.1.1 Основание в помещении

- Пол на месте установки должен быть горизонтальным и ровным.
- Основание устройства должно быть на одном уровне с окружающей поверхностью.

### 2.1.2 Размещение в помещении

- Избегайте устанавливать устройство в зоне прямых солнечных лучей, рядом с плитой, системой отопления и т. п.
- Устройство следует установить к стене вплотную задней стенкой, а при использовании прилагаемых при поставке пристенных распорок (см. ниже) – ими.

## 2.2 Интегрировать устройство в кухонную стенку

Устройство можно устанавливать в кухонных шкафах.

# Условия установки

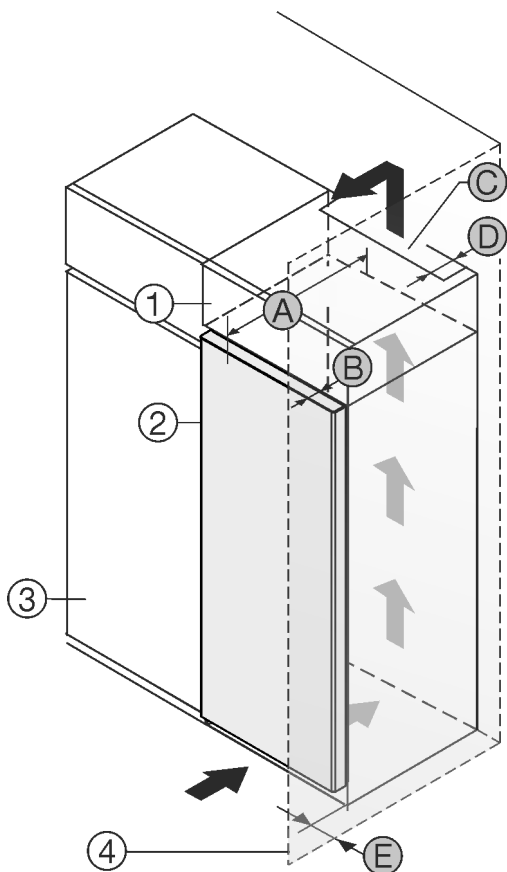


Fig. 1

- (1) Дополнительный шкафчик\*
- (2) Устройство\*
- (3) Кухонный шкаф\*
- (4) Стена\*
- (A) Глубина устройства\*
- (B) Глубина двери\*
- (C) Вентиляционное сечение\*
- (D) Расстояние до обратной стороны устройства\*
- (E) Расстояние до стороны устройства\*

Вы можете установить устройство непосредственно рядом с кухонным шкафом Fig. 1 (3)\*.

На задней стенке дополнительного шкафчика должен быть вентиляционный канал с глубиной Fig. 1 (D) по всей ширине этого шкафа.\*

Нужно соблюдать вентиляционное отверстие Fig. 1 (C) под нижней панелью.\*

Если устройство устанавливается на шарнирах у стены Fig. 1 (4), то расстояние между устройством и стеной должно быть не менее 13 мм.\*

Если устройство устанавливается на шарнирах у стены Fig. 1 (4), то расстояние между устройством и стеной должно быть не менее 20 мм.\*

Чтобы можно было полностью открыть дверь, устройство должно выступать на глубину двери Fig. 1 (B) относительно передней стенки кухонного шкафа. В зависимости от глубины кухонных шкафов Fig. 1 (3) и использования пристенных распорок устройство может выступать и больше.\*

Устройства без ручки / с утепленной ручкой:*	
A	675 мм <sup>x</sup>
B	75 мм
C	мин. 300 см <sup>2</sup>
D	мин. 50 мм

Устройства без ручки / с утепленной ручкой:*	
E	мин. 13 мм

\* При использовании пристенных распорок этот размер увеличивается на 15 мм (см. 8 Монтаж пристенных распорок)\*.

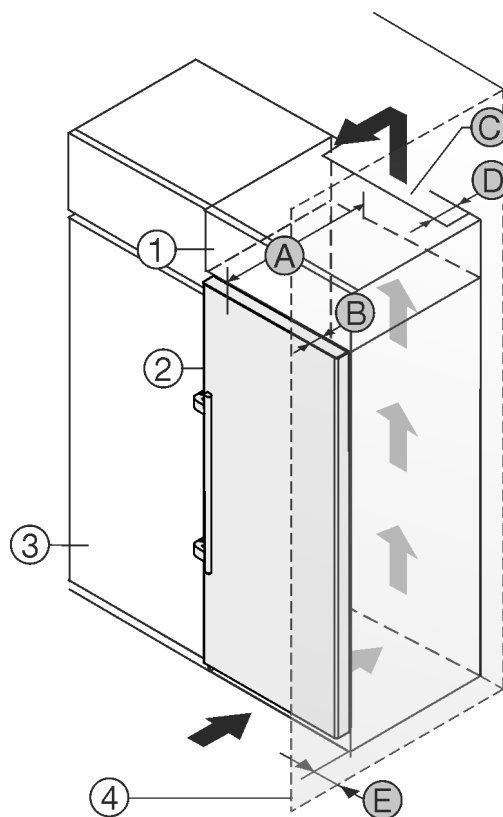


Fig. 2

- (1) Дополнительный шкафчик\*
- (2) Устройство\*
- (3) Кухонный шкаф\*
- (4) Стена\*
- (A) Глубина устройства\*
- (B) Глубина двери\*
- (C) Вентиляционное сечение\*
- (D) Расстояние до обратной стороны устройства\*
- (E) Расстояние до стороны устройства\*

Вы можете установить устройство непосредственно рядом с кухонным шкафом Fig. 2 (3)\*.

На задней стенке дополнительного шкафчика должен быть вентиляционный канал с глубиной Fig. 2 (D) по всей ширине этого шкафа.\*

Нужно соблюдать вентиляционное отверстие Fig. 2 (C) под нижней панелью.\*

Если устройство устанавливается на шарнирах у стены Fig. 2 (4), то расстояние между устройством и стеной должно быть не менее 57 мм. Это соответствует расстоянию, на которое выступает ручка при открытой дверце.\*

Чтобы можно было полностью открыть дверь, устройство должно выступать на глубину двери Fig. 2 (B) относительно передней стенки кухонного шкафа. В зависимости от глубины кухонных шкафов Fig. 2 (3) и использования пристенных распорок устройство может выступать и больше.\*

Устройств с ручкой:*	
A	675 мм <sup>x</sup>

Устройств с рукояткой:*	
B	75 мм
C	мин. 300 см <sup>2</sup>
D	мин. 50 мм
E	мин. 57 мм

\* При использовании пристенных распорок этот размер увеличивается на 15 мм (см. 8 Монтаж пристенных распорок).\*

### Указание

Набор для ограничения угла открытия дверей на 90° в устройствах с амортизацией закрытия можно получить через сервисную службу.

Убедитесь, что соблюдены следующие условия:

- Соблюдены размеры ниши .
- Соблюдены требования к вентиляции (см. 4 Требования к вентиляции) .

## 2.3 Установка нескольких устройств

### ВНИМАНИЕ

Опасность повреждения под действием конденсата!

- ▶ Не разрешается устанавливать данное устройство непосредственно рядом с другими холодильниками или морозильниками.

Устройства рассчитаны на разные типы установки. Комбинировать устройства исключительно в том случае, если устройства рассчитаны на это. Следующая таблица показывает возможный тип установки в зависимости от модели:

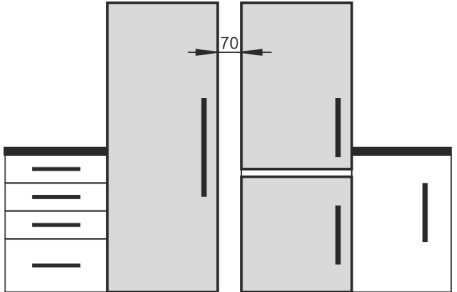
Тип установки	Модель
single	все модели
«бок о бок» (Side-by-Side) (SBS)	Модели, чье название модели начинается с <b>S</b> ....
Рядом друг с другом на расстоянии 70 мм между устройствами При несоблюдении этого расстояния между боковыми стенками устройств образуется конденсат.	все модели без обогрева боковых стенок 

Fig. 3

Соберите устройства по отдельным "Указаниям по монтажу".

## 2.4 Подключение к электросети



### ПРЕДУПРЕЖДЕНИЕ

Опасность пожара из-за неправильной установки!

Если сетевой кабель или вилка соприкасается с задней стенкой устройства, то вибрация устройства может привести к повреждению сетевого кабеля или вилки, что вызовет короткое замыкание.

- ▶ Проследите за тем, чтобы сетевой кабель не был зажат под устройством, когда производится его установка.
- ▶ Устанавливайте устройство таким образом, чтобы оно не соприкасалось с вилками или сетевыми кабелями.
- ▶ Не подключайте устройства к розеткам в области задней стенки.
- ▶ Планки штепсельных розеток или многоместных блоков зажимов и другие электронные устройства (как, например, галогенные трансформаторы) **нельзя** размещать и эксплуатировать на задней стенке устройства.

## 3 Установочный размер

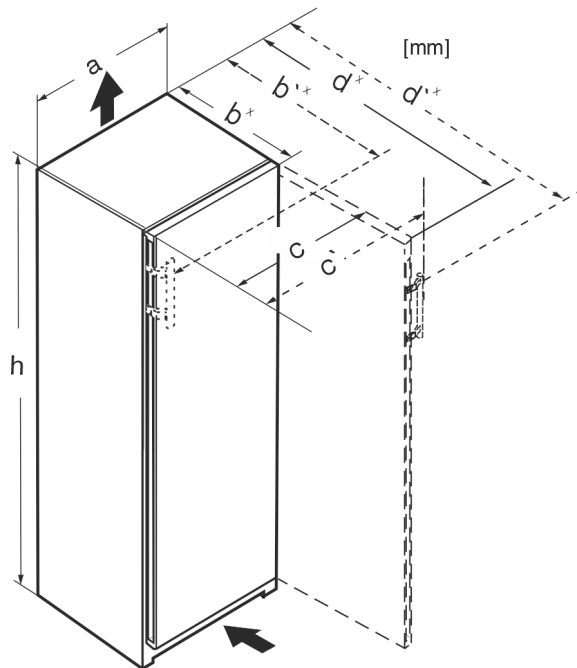


Fig. 4

	h	a	b	b'	c	c'	d	d'
RBa 4250	1255	597	675 <sup>x</sup>	719 <sup>x</sup>	609	654	1215 <sup>x</sup>	1222 <sup>x</sup>
R(sd)d 5250	1855	597	675 <sup>x</sup>	719 <sup>x</sup>	609	654	1215 <sup>x</sup>	1222 <sup>x</sup>
RB(sd)(bsc)(d) 5250	1855	597	675 <sup>x</sup>	719 <sup>x</sup>	609	654	1215 <sup>x</sup>	1222 <sup>x</sup>
SR(B)sdd 5250	1855	597	675 <sup>x</sup>	719 <sup>x</sup>	609	654	1215 <sup>x</sup>	1222 <sup>x</sup>
RBstd 528i	1855	597	675 <sup>x</sup>	—	609	—	1217 <sup>x</sup>	—
SRB(bs)(st)d 528i	1855	597	675 <sup>x</sup>	—	609	—	1217 <sup>x</sup>	—
RBbsc 5280	1855	597	675 <sup>x</sup>	—	609	—	1217 <sup>x</sup>	—
SRBstd 5280	1855	597	675 <sup>x</sup>	—	609	—	1217 <sup>x</sup>	—
SRB(bs)(st)d 529i	1855	597	675 <sup>x</sup>	719 <sup>x</sup>	609	654	1215 <sup>x</sup>	1222 <sup>x</sup>

# Требования к вентиляции

SRBsdd 5260	1855	597	675 <sup>x</sup>	719 <sup>x</sup>	609	654	1215 <sup>x</sup>	1222 <sup>x</sup>
----------------	------	-----	------------------	------------------	-----	-----	-------------------	-------------------

<sup>x</sup> В устройствах, в комплект поставки которых входят пристенные распорки, размер увеличивается на 15 мм (см. 8 Монтаж пристенных распорок).

## 4 Требования к вентиляции

### ВНИМАНИЕ

Опасность повреждения из-за перегрева в результате недостаточной вентиляции!

Если вентиляция слабая, то компрессор может быть повреждён.

- ▶ Следите за обеспечением достаточной вентиляции.
- ▶ Соблюдайте требования к вентиляции.

Если устройство встроено в кухонную стенку, необходимо соблюдать следующие требования к вентиляции:

- Выступы на задней стороне устройства предназначены для обеспечения достаточной вентиляции. Не допускается, чтобы они располагались в каких-либо углублениях или проходах.
- В основном действует следующее: чем больше площадь вентиляционного отверстия, тем меньше электроэнергии потребляет устройство при работе.

## 5 Подключение воды\*

Если Ваше устройство оснащено неразъемным штуцером для подключения воды, к устройству прилагается соответствующий шланг.

### Указание

В качестве дополнительного оборудования можно заказать шланг другой длины.

Обзор размеров для подключения воды:	(см. 5.1 Размеры для подключения воды)
Требования к давлению воды:	(см. 5.2 Давление воды)
Обеспечьте подсоединение воды:	(см. 15 Подключение устройства к системе водоснабжения*)

### 5.1 Размеры для подключения воды

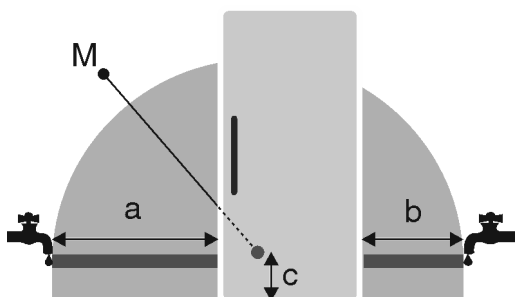


Fig. 5

- |   |  |
|---|--|
| <p>(a) Максимально доступная длина шланга</p> <p>(b) Максимально доступная длина шланга</p> | <p>(c) Расстояние от электромагнитного клапана до земли</p> <p>(M) Электромагнитный клапан</p> |
|---|--|

Для устройств шириной 600 мм:

a	b	c
~ 1150 мм	~ 1000 мм	~ 150 мм

## 5.2 Давление воды

Линия подключения воды и электромагнитный клапан устройства рассчитаны на давление воды до 1 МПа (10 бар).

Для обеспечения бесперебойной работы устройства (расход, размер кубиков льда, уровень шума) соблюдайте следующее давление воды:

Давление воды:	
бар	МПа
от 1,5 до 6,2	от 0,15 до 0,62

Давление воды при использовании водяного фильтра*:	
бар*	МПа*
от 2,8 до 6,2	от 0,28 до 0,62

Если давление выше 6,2 бар:

- ▶ Предварительно подключите редуктор давления.
- ▶ Обеспечьте подсоединение воды. (см. 15 Подключение устройства к системе водоснабжения\*)

## 6 Транспортировка устройства

- ▶ При первом вводе в эксплуатацию: Транспортировка устройства должна производиться в упаковке.
- ▶ При транспортировке после первого вывода в эксплуатацию (например, при переезде): Выполняйте транспортировку устройства в незагруженном состоянии.
- ▶ Транспортировка устройства должна производиться вертикально.
- ▶ Транспортировка устройства должна производиться силами двух человек.

## 7 Распаковка устройства

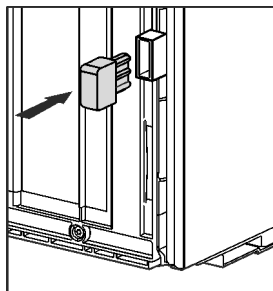
При повреждении устройства немедленно – до подключения – обратитесь к поставщику.

- ▶ Проверить устройство и упаковку на предмет транспортных повреждений, полученных при доставке. Незамедлительно обратитесь к поставщику, если предполагаете какие-нибудь повреждения.
- ▶ Удалите все без исключения материалы, которые могут воспрепятствовать надлежащему размещению и/или приточно-вытяжной вентиляции, с задней стороны устройства или с его боков.
- ▶ Удалить все защитные пленки с устройства. Не использовать при этом угловатые или острые предметы!

## 8 Монтаж пристенных распорок

Благодаря пристенной распорке ваше устройство достигает заявленного потребления электроэнергии и при высокой влажности окружающей среды не образуется конденсат. Глубина устройства увеличивается примерно на 15 мм. Без использования пристенных распорок устройство полностью работоспособно, однако потребляет немного больше электроэнергии.

- ▶ Устройство с входящими в комплект пристенными распорками: Установите пристенные распорки с обратной стороны устройства снизу слева и справа.



## 9 Установка устройства



### ОСТОРОЖНО

Опасность травмирования тяжелым устройством!

- ▶ Перемещать устройство к его месту установки необходимо вдвоем.



### ОСТОРОЖНО

Опасность травмирования и повреждения!

Дверь может удариться о стену и повредиться таким образом. В случае со стеклянными дверьми возможны травмы!

- ▶ Защитите дверь от удара о стену. Установите на стену стопор двери, например, войлочный стопор.
- ▶ Ограничитель открывания двери на 90° можно дополнительно заказать через сервисную службу.



### ПРЕДУПРЕЖДЕНИЕ

Опасность получения травмы и повреждений в связи с отсутствием устойчивости устройства!

Устройство может опрокинуться.

- ▶ Закрепите устройство в соответствии с инструкциями.



### ПРЕДУПРЕЖДЕНИЕ

Опасность пожара и повреждения!

- ▶ Не ставьте на устройство приборы, выделяющие тепло, например, микроволновую печь, тостер и т.д.!

Убедитесь, что соблюдены следующие условия:

- Устройство разрешается передвигать только в разгруженном состоянии.
- Устанавливайте устройство только с посторонней помощью.

## 10 Выравнивание устройства



### ОСТОРОЖНО

Опасность травмы и повреждений в результате опрокидывания и выпадения двери устройства!

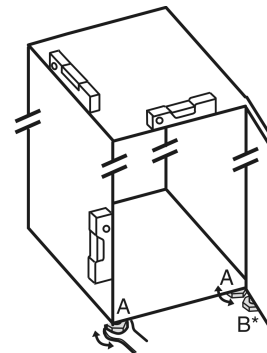
Если дополнительная регулируемая опора на нижнем опорном кронштейне неправильно прилегает к полу, может выпасть дверь или опрокинуться устройство. Это может привести к материальному ущербу и травмам.

- ▶ Выверните дополнительную регулируемую опору на опорном кронштейне до ее соприкосновения с полом.
- ▶ Потом поверните на 90°.

- ▶ С помощью прилагаемого вильчатого гаечного ключа выведите устройство в устойчивое положение посредством регулируемых опор (A) и выровняйте его, используя уровень.

- ▶ После этого подприте дверь: Выворачивайте регулируемую опору на опорном кронштейне (B) до тех пор, пока она не будет опираться на пол, затем крутите далее под углом 90°.

- ▶ После этого подприте дверь: с помощью рожкового ключа SW10 выворачивайте установочную опору на опорном кронштейне (B) до тех пор, пока она не будет опираться на пол, затем повернуть еще на 90°.



## 11 После установки

- ▶ Снимите защитную пленку с внешней стороны корпуса.
- ▶ Снимите защитную пленку со всех декоративных панелей.
- ▶ Снимите защитную пленку с декоративных панелей и передних стенок выдвижных ящиков.
- ▶ Снимите защитную пленку с задней стенки из нержавеющей стали.
- ▶ Удалите все детали, защищавшие устройство при перевозке.
- ▶ Очистите устройство. (см. инструкцию по эксплуатации)
- ▶ Запишите тип (модель, номер), обозначение устройства, номер устройства / серийный номер, дату покупки и адрес продавца.

## 12 Упаковку утилизируйте надлежащим образом



### ПРЕДУПРЕЖДЕНИЕ

Опасность удушья упаковочным материалом и пленкой!

- ▶ Не разрешайте детям играть с упаковочным материалом.

Упаковка изготовлена из материалов, пригодных для вторичного использования:

- Гофрированный картон / картон
- Детали из вспененного полистирола
- Пленки и мешки из полиэтилена
- Обвязочные ленты из полипропилена
- сбитая гвоздями деревянная рама со вставкой из полиэтилена\*

- ▶ Упаковочный материал отнесите в официальное место сбора вторсырья.











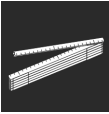





## 13 Объяснение используемых символов



На этом шаге выполнения действия существует опасность травмирования! Соблюдайте указания по технике безопасности!

# Перевешивание двери

	Инструкция действует для нескольких моделей. Выполняйте этот шаг только в том случае, если он действительно относится к вашему устройству.
	Для выполнения монтажа учитывайте подробное описание в текстовой части инструкции.
	Раздел действителен либо для однодверного устройства, либо для двухдверного.
	Выберите одну из имеющихся альтернатив: устройство с упором двери справа или устройство с упором двери слева.
	Монтажный шаг необходим при IceMaker и / или InfinitySpring.
	Винты только ослабьте или слегка затяните.
	Затяните винты.
	Проверьте, требуется ли последующий рабочий шаг для Вашей модели.
	Проверьте правильность монтажа / посадки используемых конструктивных элементов.
	Измерьте заданную величину и скорректируйте в случае необходимости.
	Инструмент для монтажа: метрическая линейка
	Инструмент для монтажа: аккумуляторный шуруповерт и вставка TORX® 20
	Инструмент для монтажа: уровень
	Инструмент для монтажа: гаечный ключ на 7 и 10

	Для выполнения данного рабочего шага требуются два человека.
	Рабочий шаг выполняется на отмеченном месте не устройстве.
	Вспомогательное средство для монтажа: веревка
	Вспомогательное средство для монтажа: угольник
	Вспомогательное средство для монтажа: отвёртка
	Вспомогательное средство для монтажа: ножницы
	Вспомогательное средство для монтажа: маркер, стираемый
	Комплект принадлежностей: извлеките конструктивные элементы
	Утилизируйте надлежащим образом более не используемые конструктивные элементы.

## 14 Перевешивание двери

### Инструмент

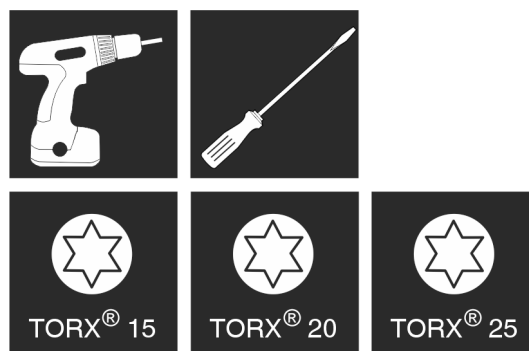


Fig. 6





## ПРЕДУПРЕЖДЕНИЕ

Опасность травмирования выпадающей дверью! Если опорные детали недостаточно хорошо прикручены, то дверь может выпасть. Это может привести к тяжелым травмам. Кроме того, если дверь плотно не закрывается, то устройство охлаждает неправильно.

- ▶ Плотно затяните опорные кронштейны/опорные пальцы с усилием 4 Нм.
- ▶ Проконтролируйте все винты и при необходимости подтяните.

## ВНИМАНИЕ

Опасность повреждения под действием конденсата устройств, установленных "бок о бок"!\* Некоторые устройства можно устанавливать в виде комбинации "бок о бок" (два устройства рядом).

Если Ваше устройство является устройством типа "бок о бок" (SBS):

- ▶ Расположите комбинацию "бок о бок" (SBS) в соответствии с прилагаемым документом.

Если **расположение устройств предварительно задано**:

- ▶ Не меняйте направление открывания дверей.

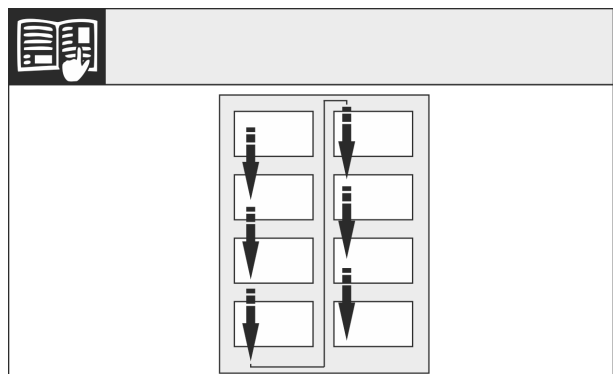
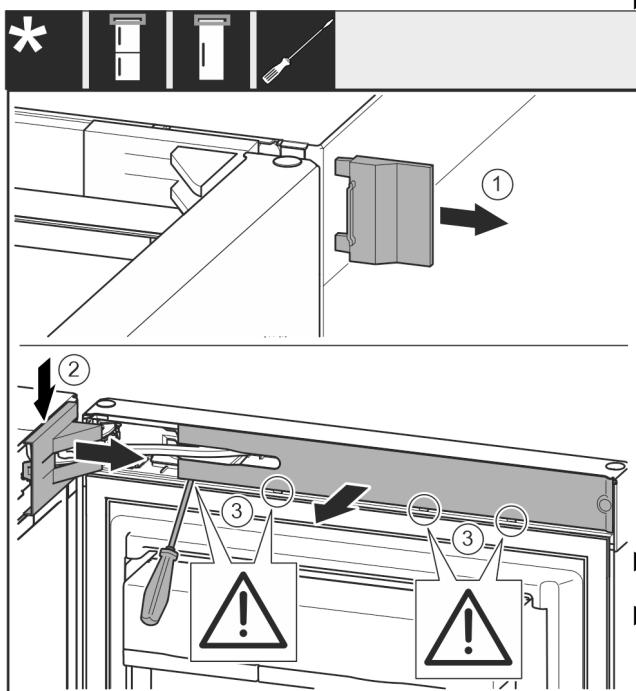


Fig. 7

Соблюдайте направление чтения.

## 14.1 Снятие амортизатора закрывания двери



- Fig. 8
- ▶ Открыть дверь.

## ВНИМАНИЕ

Опасность повреждения!

Если повреждено уплотнение дверцы, то она, возможно, закрывается неправильно, что становится причиной недостаточного охлаждения.

- ▶ Не повредите уплотнение дверцы отвёрткой!

- ▶ Снимите внешнюю крышку. Fig. 8 (1)
- ▶ Освободите и отсоедините крышку опорного кронштейна. Снимите крышку опорного кронштейна. Fig. 8 (2)
- ▶ При помощи шлицевой отвертки освободите накладку и отведите в сторону. Fig. 8 (3)

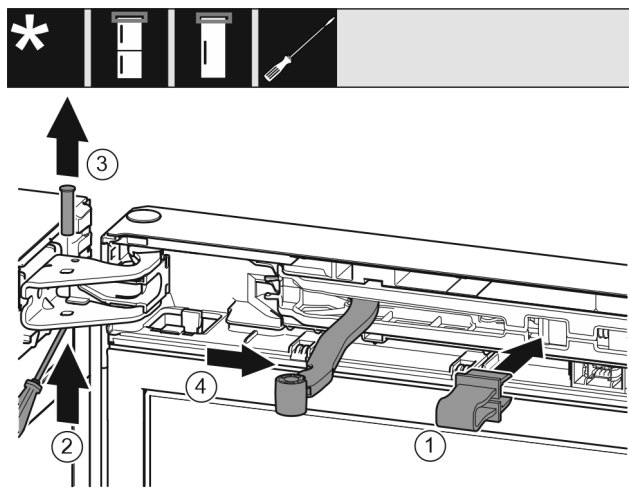


Fig. 9



## ОСТОРОЖНО

Опасность защемления складывающимся шарниром!

- ▶ Зафиксировать предохранитель.

- ▶ Зафиксируйте предохранитель в отверстии. Fig. 9 (1)
- ▶ Выкрутите палец при помощи отвертки. Fig. 9 (2)
- ▶ Извлеките палец движением вверх. Fig. 9 (3)
- ▶ Поверните шарнир в направлении двери. Fig. 9 (4)

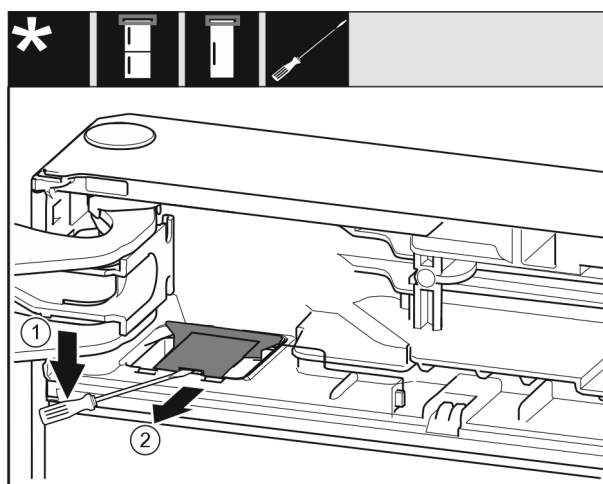


Fig. 10

- ▶ Используя шлицевую отвертку, освободите и поднимите крышку. Fig. 10 (1)
- ▶ Извлеките крышку. Fig. 10 (2)

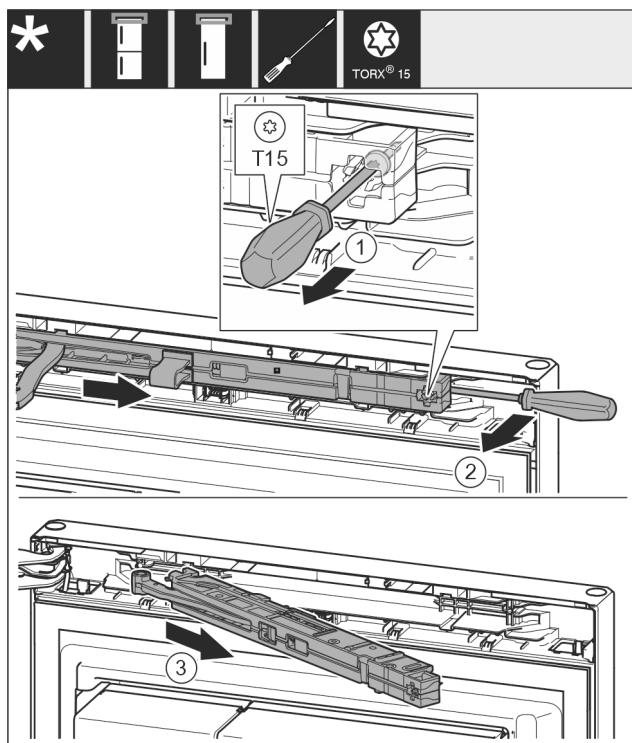


Fig. 11

- ▶ Ослабьте винт на узле амортизатора закрывания двери с помощью отвертки T15 примерно на 14 мм. Fig. 11 (1)
- ▶ При помощи отвертки со стороны ручки переместите за узел амортизатора и поверните узел вперед. Fig. 11 (2)
- ▶ Извлеките узел амортизатора. Fig. 11 (3)

## 14.2 Снятие двери

### Указание

- ▶ Уберите продукты с полочек на дверце, прежде чем снимать дверцу, чтобы продукты не упали.

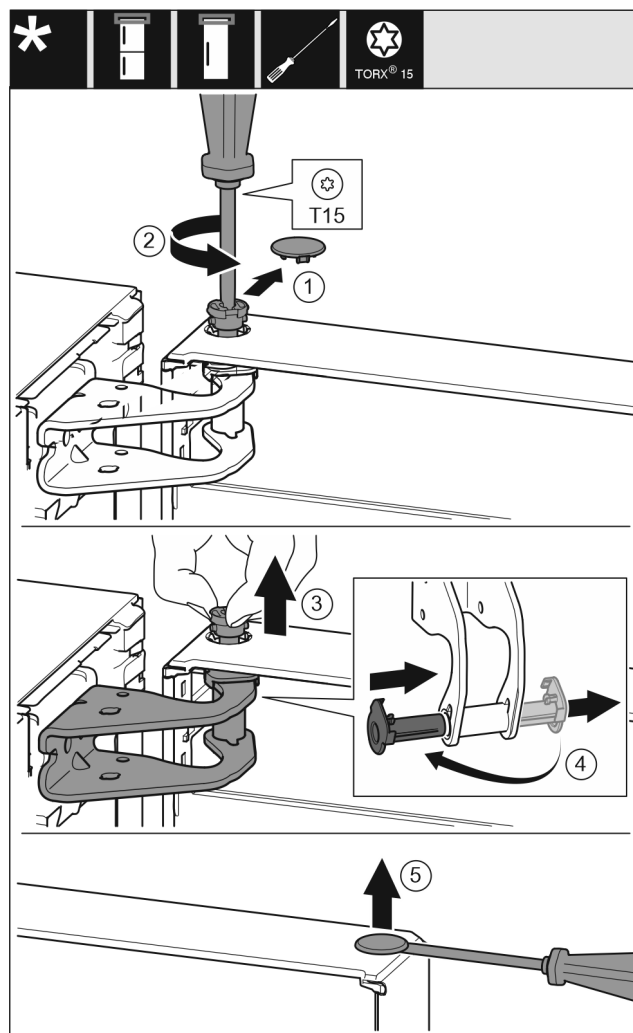


Fig. 12



### ОСТОРОЖНО

Опасность травмы при опрокидывании двери!

- ▶ Следует хорошо держать дверь.
  - ▶ Устанавливайте дверь осторожно.
- 
- ▶ Осторожно снимите предохранительную крышку. Fig. 12 (1)
  - ▶ Немного выкрутите палец отверткой T15. Fig. 12 (2)
  - ▶ Удерживая дверь, извлеките палец вручную. Fig. 12 (3)
  - ▶ Опорную втулку вытяните из направляющей. Установите и зафиксируйте с другой стороны. Fig. 12 (4)
  - ▶ Приподнимите дверь и отставьте в сторону.
  - ▶ Осторожно приподнимите и извлеките при помощи шлицевой отвертки заглушку из опорной втулки двери. Fig. 12 (5)

## 14.3 Перестановка верхних опорных частей

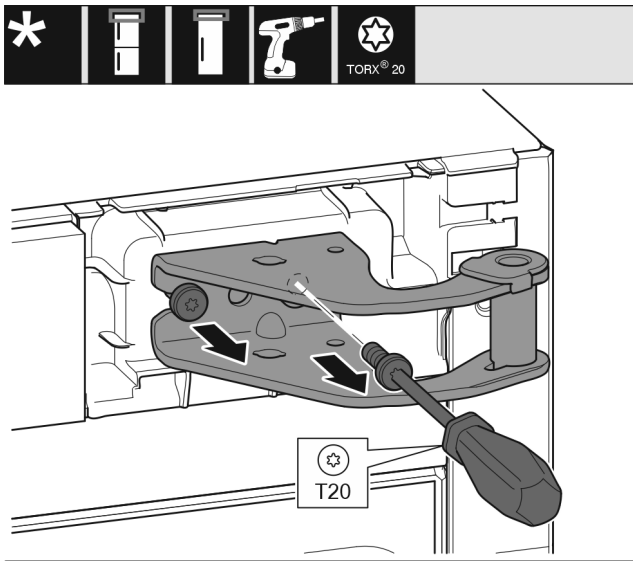


Fig. 13

- ▶ Оба винта выкрутите отверткой T20.
- ▶ Приподнимите и уберите опорный кронштейн.

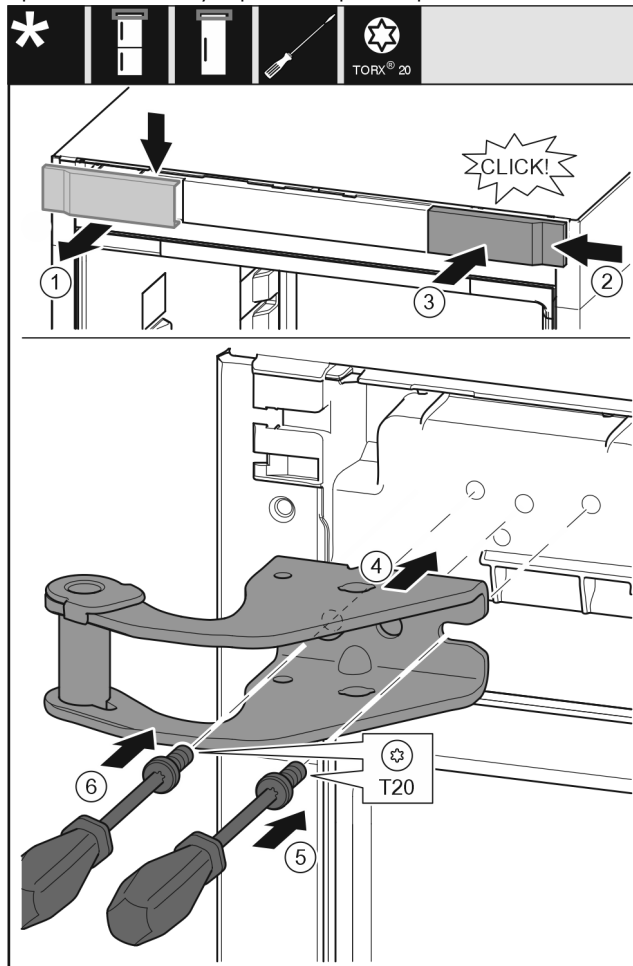


Fig. 14

- ▶ Снимите крышку сверху вперед. Fig. 14 (1)
- ▶ Навесьте крышку, повернув ее на 180°, справа с другой стороны. Fig. 14 (2)
- ▶ Зафиксируйте крышку. Fig. 14 (3)
- ▶ Установите верхний опорный кронштейн. Fig. 14 (4)
- ▶ Установите и затяните винт отверткой T20. Fig. 14 (5)
- ▶ Вставьте и затяните винт отверткой T20. Fig. 14 (6)

## 14.4 Перестановка нижних опорных частей

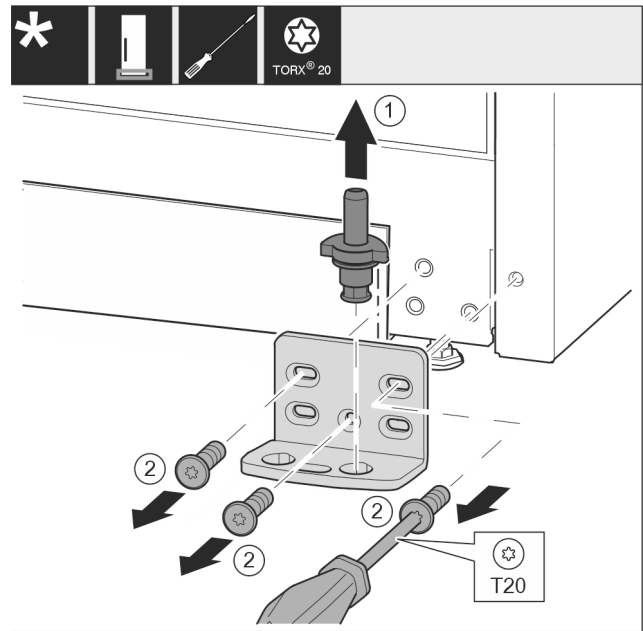


Fig. 15

- ▶ Опорный палец полностью извлеките движением вверх. Fig. 15 (1)
- ▶ Открутите винты отверткой T20 и снимите опорный кронштейн. Fig. 15 (2)

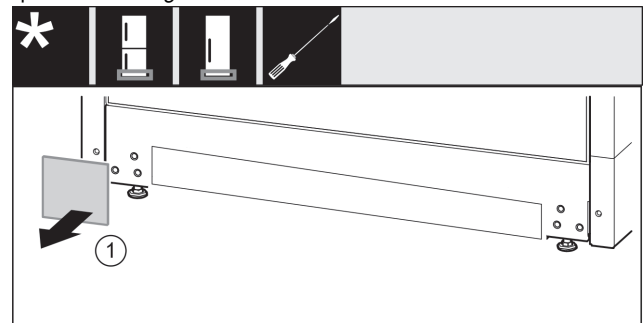


Fig. 16

- ▶ Снимите крышку. Fig. 16 (1)

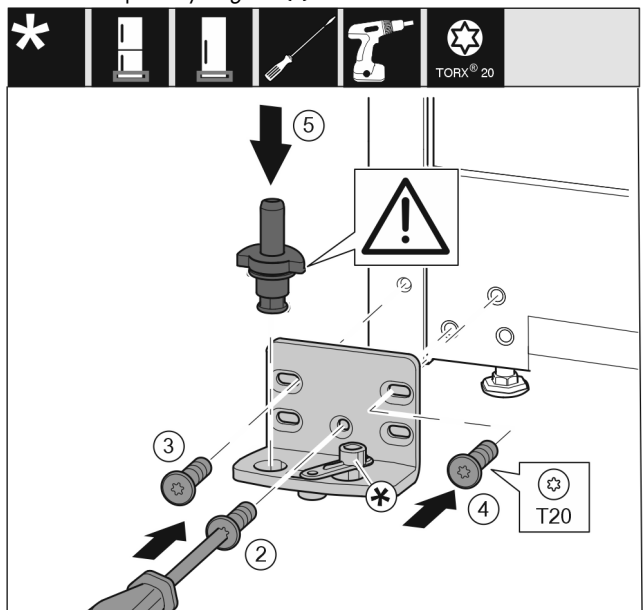


Fig. 17

## Перевешивание двери

- ▶ Установите опорный кронштейн с другой стороны и прикрутите с помощью отвертки T20. Начинаяте с винта 2 снизу в центре. Fig. 17 (2)
- ▶ Затяните винты 3 и 4. Fig. 17 (3,4)
- ▶ Установите опорный палец в сборе. При этом следите за тем, чтобы выступ фиксатора был направлен назад. Fig. 17 (5)

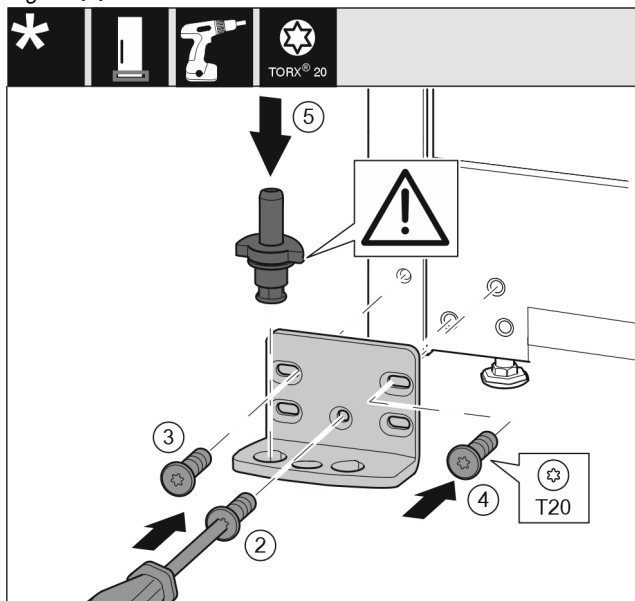


Fig. 17

- ▶ Установите опорный кронштейн с другой стороны и прикрутите с помощью отвертки T20. Начинаяте с винта 2 снизу в центре. Fig. 18 (2)
- ▶ Затяните винты 3 и 4. Fig. 18 (3,4)
- ▶ Установите опорный палец в сборе. При этом следите за тем, чтобы выступ фиксатора был направлен назад. Fig. 18 (5)

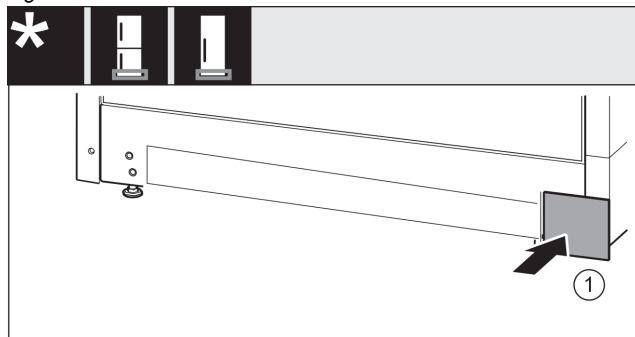


Fig. 18

- ▶ Снова установите крышку с другой стороны. Fig. 19 (1)

## 14.5 Перестановка ручек\*

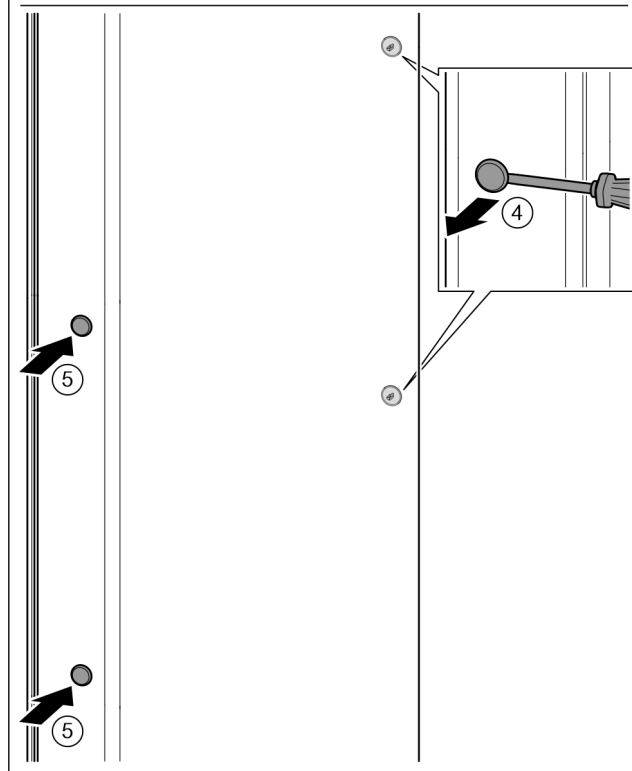
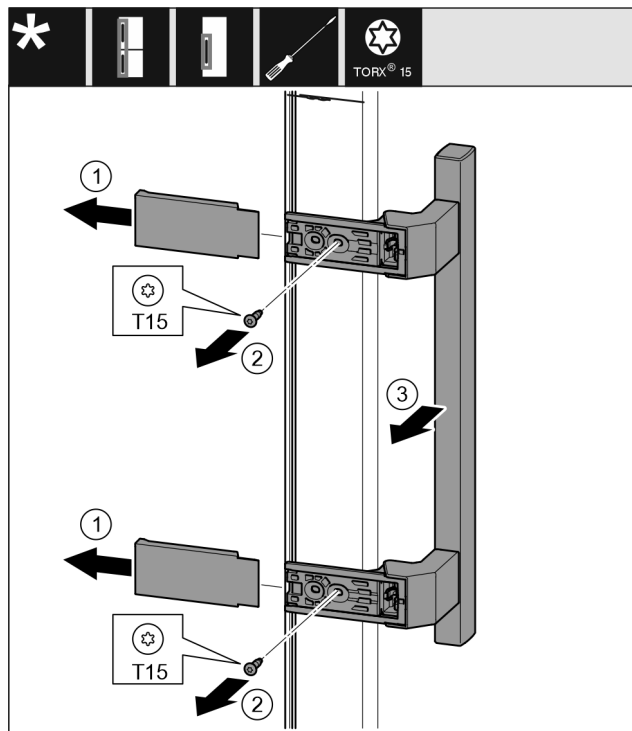


Fig. 20

- ▶ Снимите крышку. Fig. 20 (1)
- ▶ Выкрутите винты отверткой T15. Fig. 20 (2)
- ▶ Снимите ручку. Fig. 20 (3)
- ▶ Осторожно приподнимите шлицевой отверткой боковые заглушки и выньте их. Fig. 20 (4)
- ▶ Снова вставьте заглушки с другой стороны. Fig. 20 (5)

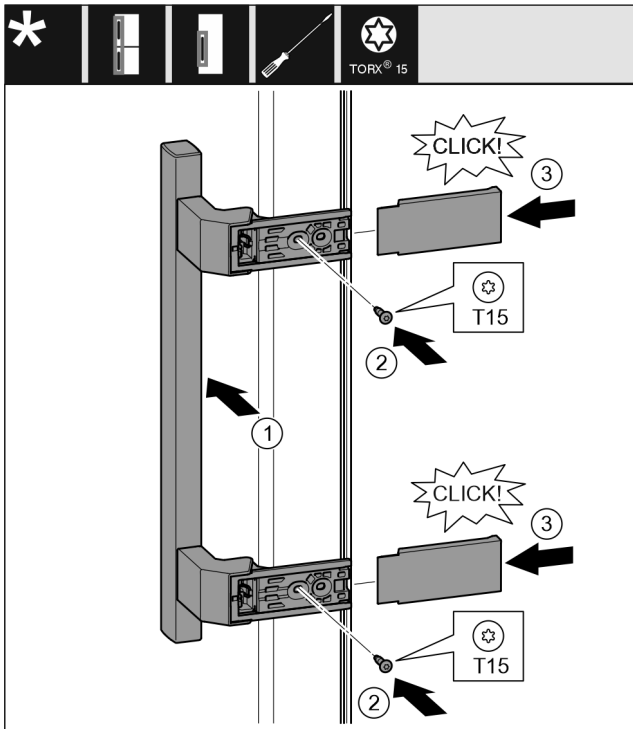


Fig. 21

- ▶ Установите ручку на противоположной стороне. Fig. 21 (1)
- ▷ Отверстия под винты должны находиться точно друг над другом.
- ▶ Затяните винты отверткой T15. Fig. 21 (2)
- ▶ Установите крышки сбоку и надвиньте их. Fig. 21 (3)
- ▷ Следить за правильной фиксацией.

## 14.6 Монтаж двери

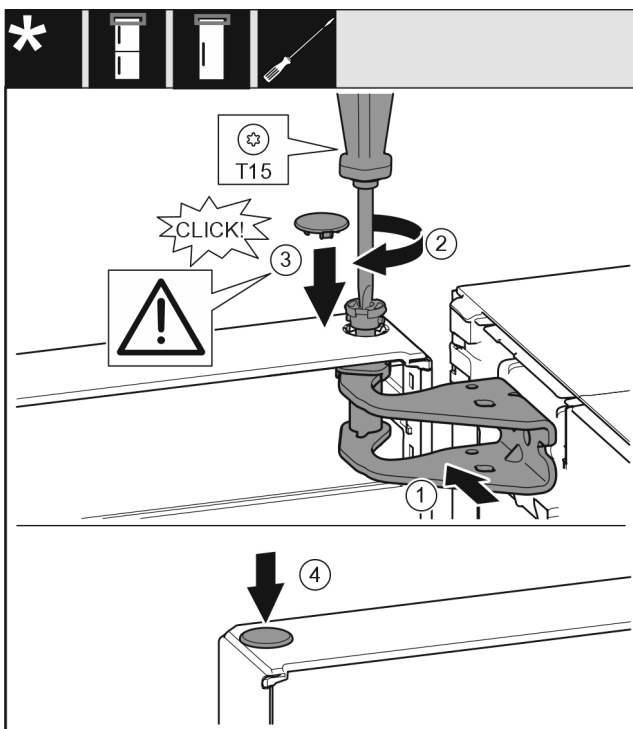


Fig. 22

- ▶ Установить дверь на нижний опорный палец.
- ▶ Выровняйте дверь вверху по отверстию в опорном кронштейне. Fig. 22 (1)
- ▶ Вставьте палец и затяните отверткой T15. Fig. 22 (2)

- ▶ Установите предохранительную крышку для защиты двери: Вставьте предохранительную крышку и проверьте, прилегает ли она к двери. В ином случае вставьте палец полностью. Fig. 22 (3)
- ▶ Вставьте заглушку. Fig. 22 (4)

## 14.7 Выравнивание двери



### ПРЕДУПРЕЖДЕНИЕ

Опасность травмирования выпадающей дверью!

Если опорные детали недостаточно хорошо прикручены, то дверь может выпасть. Это может привести к тяжелым травмам. Кроме того, если дверь плотно не закрывается, то устройство охлаждает неправильно.

- ▶ Плотно затяните опорные кронштейны с усилием 4 Нм.
- ▶ Проконтролируйте все винты и по ситуации подтяните.

- ▶ При необходимости, выставить дверь посредством двух продольных отверстий в нижнем опорном кронштейне, выравнивая относительно корпуса устройства. Для этого выкрутите средний винт в опорном кронштейне с помощью прилагаемой к T20 насадки. Оставшиеся винты немного ослабьте с помощью насадки к T20 или отверткой T20 и выровняйте посредством продольных отверстий.
- ▶ Подприте дверь: с помощью рожкового ключа SW10 выворачивать регулируемую опору на нижнем опорном кронштейне до тех пор, пока она не будет опираться на пол, затем повернуть еще на 90°.

## 14.8 Монтаж амортизатора закрытия двери

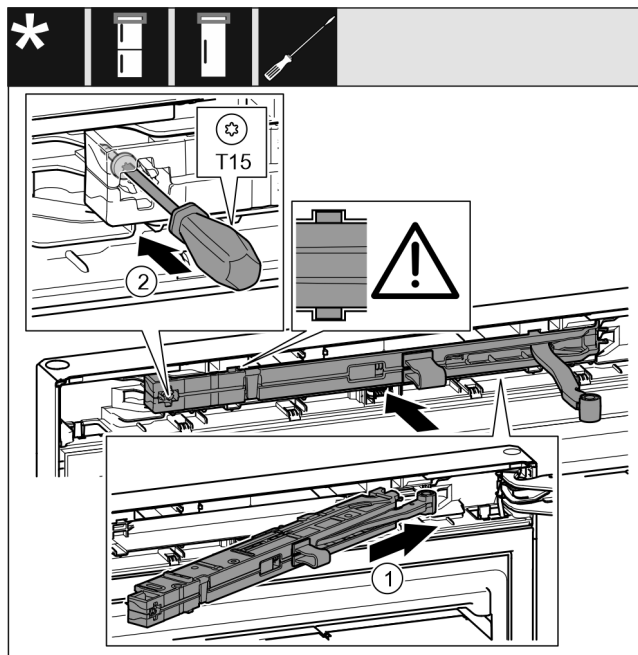


Fig. 23

- ▶ Вставьте узел амортизатора в выемку со стороны опорного кронштейна под наклоном до упора. Fig. 23 (1)
- ▶ Вставить узел полностью.
- ▷ Узел размещен правильно, если ребро узла амортизатора находится в направляющей в корпусе.
- ▶ Затяните винт отверткой T15. Fig. 23 (2)

## Подключение устройства к системе водоснабжения\*

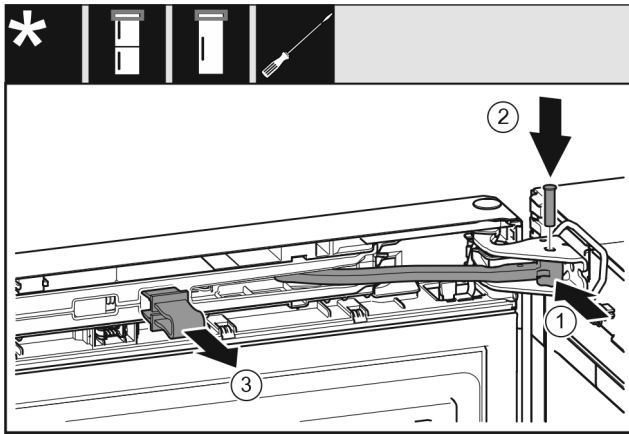


Fig. 24

Дверь открыта на 90°.

- ▶ Поверните шарнир в опорном кронштейне. Fig. 24 (1)
- ▶ Вставьте палец в опорный кронштейн и шарнир. При этом следите за тем, чтобы выступ фиксатора занимал правильное положение в пазу. Fig. 24 (2)
- ▶ Снимите предохранитель. Fig. 24 (3)

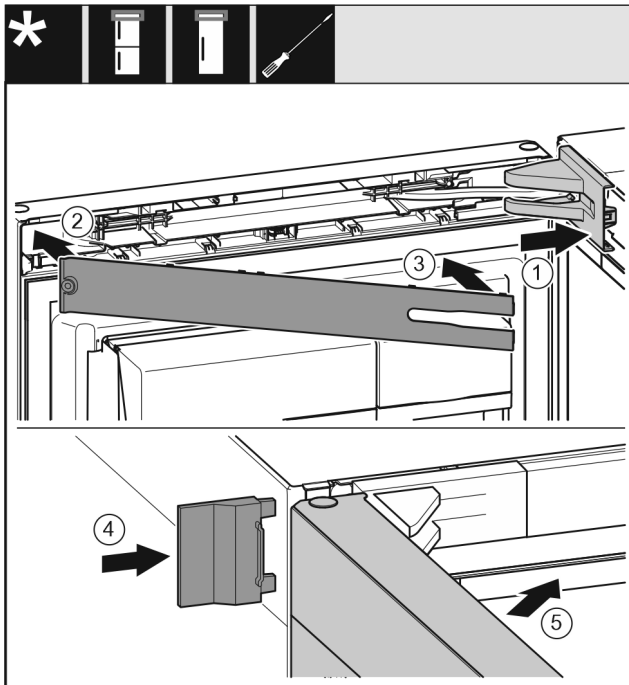


Fig. 25

- ▶ Крышку опорного кронштейна установите и зафиксируйте, при необходимости осторожно разожмите. Fig. 25 (1)
- ▶ Установите накладку. Fig. 25 (2)
- ▶ Наклоните и зафиксируйте накладку. Fig. 25 (3)
- ▶ Надвиньте внешнюю крышку. Fig. 25 (4)
- ▶ Закройте верхнюю дверь. Fig. 25 (5)

## 15 Подключение устройства к системе водоснабжения\*

Убедитесь, что выполнены следующие исходные условия:

- Размеры подключения для подачи воды известны и соблюдены.
- Давление воды соблюдено.
- Подвод воды к устройству осуществляется через трубопровод холодной воды, который соответствует предписаниям по рабочему давлению и подключен к водопроводу питьевой воды.

- Все приборы и устройства для подвода воды соответствуют предписаниям, действующим в стране использования.
- Задняя сторона устройства доступна, чтобы Вы могли подключить устройство к водопроводу питьевой воды.
- Используется приданный шланг. Старые шланги утилизированы.
- В фитинге шланга установлен фильтр с уплотнением.
- В месте подсоединения шлангопровода к системе домашнего водоснабжения имеется кран для воды, чтобы в случае необходимости можно было перекрыть подачу воды.
- Кран для воды не перекрыт задней стенкой устройства и легко доступен. Благодаря этому можно установить устройство максимально близко к стене и в случае необходимости быстро закрыть кран для воды.



### ПРЕДУПРЕЖДЕНИЕ

Опасность удара током из-за воды!

- ▶ Перед подключением к трубопроводу для воды: Отключите устройство от розетки.
- ▶ Перед подключением к линиям подачи воды: Перекрыть подачу воды.
- ▶ Обеспечьте, чтобы подключение устройства к водопроводу питьевой воды выполнял только квалифицированный специалист.



### ПРЕДУПРЕЖДЕНИЕ

Опасность отравления загрязненной водой!

- ▶ Подсоединяйте только к водопроводу питьевой воды.

### 15.1 Подключение шланга

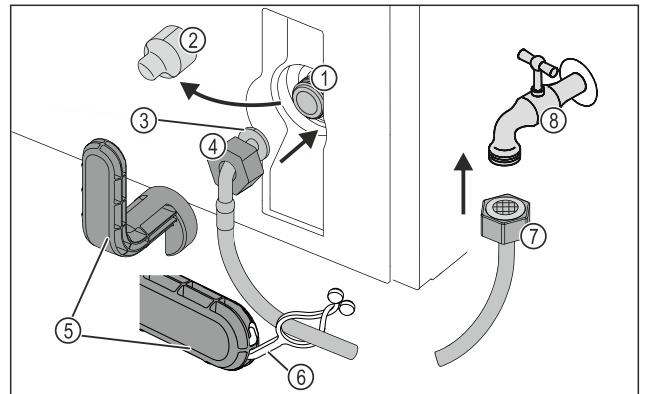


Fig. 26

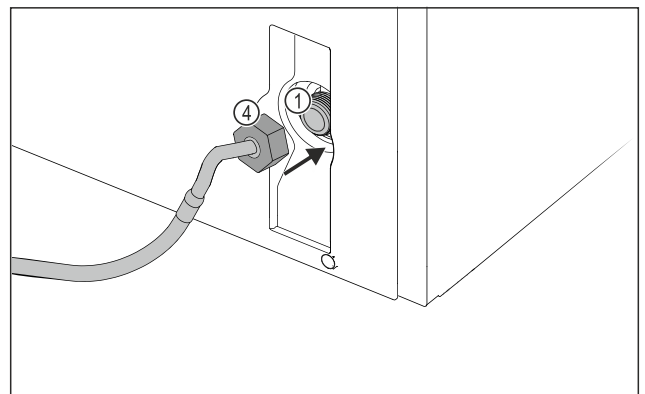


Fig. 26

- |   |                                |
|---|--------------------------------|
| (1) Электромагнитный клапан: Электромагнитный клапан находится внизу на обратной стороне устройства. Он оснащен резьбой R3/4. | (5) Вспомогательный инструмент |
| (2) Крышка  | (6) Накладка                   |
| (3) Конец шланга под углом  | (7) Прямой конец шланга        |
| (4) Гайка   | (8) Кран для воды              |

## ВНИМАНИЕ

Опасность повреждения из-за ненадлежащего монтажа!

- ▶ При монтаже не допускается повреждение или перегибание шланга.
- ▶ При установке устройства не допускается повреждение или перегибание шланга.

### Подключите шланг к устройству:

- ▶ Снять крышку Fig. 26 (2).
- ▶ До конца сдвиньте гайку Fig. 26 (4) через конец шланга в виде угла Fig. 26 (3) и удерживайте.

## ВНИМАНИЕ

Утечка в электромагнитном клапане в результате повреждения витков резьбы!

Если электромагнитный клапан негерметичен возникает опасность выхода воды.

- ▶ Для монтажа гайки на электромагнитном клапане соблюдайте приведенные ниже инструкции.

- ▶ Осторожно накрутите гайку Fig. 26 (4) на электромагнитный клапан Fig. 26 (1) и удерживайте ее.
- ▶ Двумя пальцами накрутите гайку Fig. 26 (4) непосредственно на резьбу до обеспечения надежной посадки.



## ПРЕДУПРЕЖДЕНИЕ

Опасность пореза из-за поломанного вспомогательного инструмента!

- ▶ Вспомогательный инструмент Fig. 26 (5) используйте только при комнатной температуре.

- ▶ Затяните гайку Fig. 26 (4) с помощью вспомогательного инструмента Fig. 26 (5) по часовой стрелке, пока не будет достигнут максимальный момент затяжки и вспомогательный инструмент Fig. 26 (5) начнет прокручиваться.

▷ Шланг подключен к устройству.

### Подключите шланг к крану для воды:

- ▶ Навинтите гайку Fig. 26 (7) на кран для воды Fig. 26 (8).



## ПРЕДУПРЕЖДЕНИЕ

Опасность пореза из-за поломанного вспомогательного инструмента!

- ▶ Вспомогательный инструмент Fig. 26 (5) используйте только при комнатной температуре.

- ▶ Затяните гайку Fig. 26 (7) с помощью вспомогательного инструмента Fig. 26 (5) по часовой стрелке, пока не будет достигнут максимальный момент затяжки и вспомогательный инструмент Fig. 26 (5) начнет прокручиваться.

- ▶ Зацепите накладку Fig. 26 (6) во вспомогательном инструменте Fig. 26 (5).

- ▶ Для хранения закрепите накладку Fig. 26 (6) на шланге.

▷ Шланг подключен к крану для воды.

## 15.2 Проверка водяной системы

Прежде чем полностью установить устройство, компания Liebherr рекомендует проверить герметичность водяной системы.

- ▶ Вставьте бак для воды InfinitySpring. (см. 16 Бак для воды\*) \*
- ▶ Установите водяной фильтр InfinitySpring. (см. 17 Фильтр для воды\*) \*
- ▶ Медленно откройте кран для воды.
- ▶ Проверьте герметичность шлангов, подачи воды и соединений.
- ▷ Герметичность водяной системы проверена.
- ▷ Водяная система герметична: Устройство можно полностью установить.

### Указание

**InfinitySpring:** Перед первым использованием нужно ввести InfinitySpring в эксплуатацию. Для этого следует удалить воздух из водяной системы и очистить ее. (см. Quick Start Guide или инструкцию по эксплуатации)\*

## 16 Бак для воды\*

Бак для воды InfinitySpring в зависимости от устройства находится за самым нижним выдвижным ящиком в холодильном отделении или в отделении BioFresh

### 16.1 Вставить бак для воды

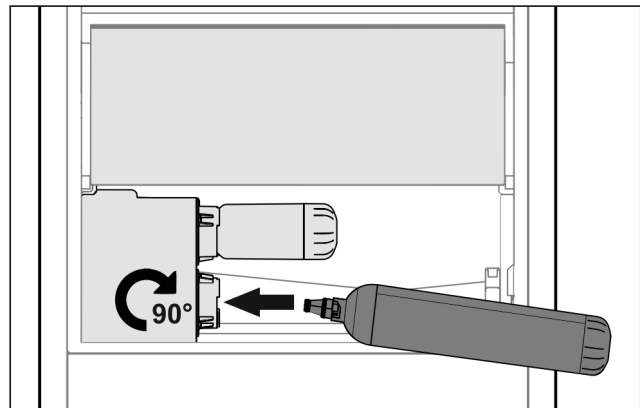


Fig. 27

- ▶ Извлеките выдвижной ящик.
- ▶ Вставьте бак для воды и поверните его вправо до упора, прим. на 90°.
- ▶ Проверьте, герметичен ли бак для воды и нет ли выхода воды.
- ▶ Вставить выдвижной ящик.
- ▶ Удалить воздух с водяной системы (см. Инструкцию по монтажу, подключение воды)

Вместо водяного фильтра установить дополнительный бак для воды.

### Указание

Бак для воды доступен как запчасть.

## 17 Фильтр для воды\*

Фильтр для воды в зависимости от устройства находится за самым нижним выдвижным ящиком в холодильном отделении или в отделении BioFresh.

Он принимает отложения в воде и снижает привкус хлора.

## Подключение устройства

- ❑ Фильтр для воды при заданной мощности менять самое позже каждые 6 месяцев, или если имеет место значительное снижение скорости потока.
- ❑ Водяной фильтр содержит активированный уголь и может быть утилизирован вместе с обычными бытовыми отходами.

### Указание

Водяной фильтр можно получить в магазине Liebherr-Nausgeräte по ссылке [home.liebherr.com/shop/de/deu/zubehor.html](http://home.liebherr.com/shop/de/deu/zubehor.html).

### 17.1 Установка водяного фильтра

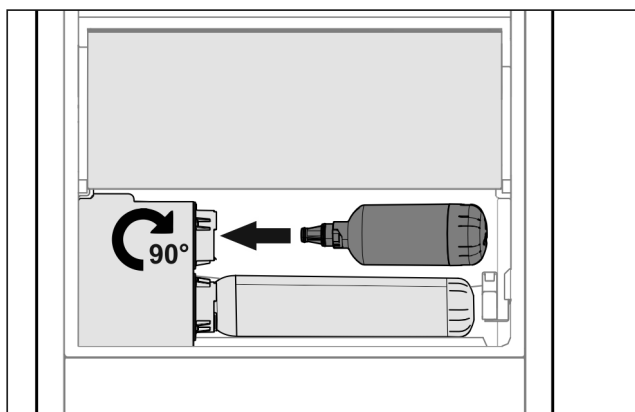


Fig. 28

- ▶ Извлечь выдвижной ящик.
- ▶ Вставьте водяной фильтр и поверните его вправо до упора, прим. на 90°.
- ▶ Проверьте, герметичен ли фильтр и нет ли выхода воды.
- ▶ Вставить выдвижной ящик.



### ОСТОРОЖНО

Новые водяные фильтры могут содержать взвешенные вещества.

- ▶ Слейте и утилизируйте 3 л воды на InfinitySpring.

▷ Водяной фильтр теперь готов к работе.

## 18 Подключение устройства



### ПРЕДУПРЕЖДЕНИЕ

Неправильное подключение!

Опасность пожара.

- ▶ Не использовать удлинители кабеля.
- ▶ Не использовать электрические разветвители.

### ВНИМАНИЕ

Неправильное подключение!

Повреждение электроники.

- ▶ Не подключайте устройство к автономным инверторам, как, например, установки солнечной энергии, бензиновые генераторы.

### Указание

Используйте исключительно поставляемые в комплекте соединительные электрические кабели.

- ▶ Более длинный соединительный электрический кабель можно заказать в сервисной службе.

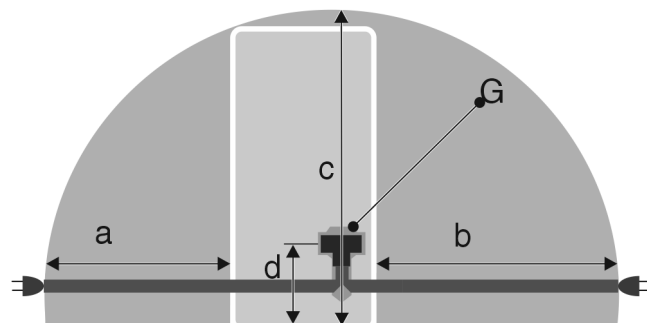


Fig. 29 Холодильники

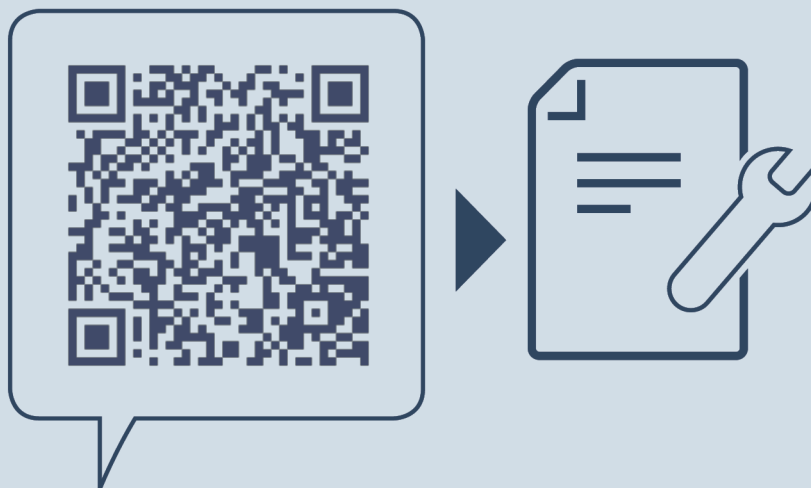
Для устройств шириной 600 мм:	
<b>a</b>	~ 1350 мм
<b>b</b>	~ 1800 мм
<b>c</b>	~ 2050 мм
<b>d</b>	~ 150 мм
<b>G</b>	Штекер устройства

Убедитесь, что выполнены следующие условия:

- Вид тока и напряжение на месте установки соответствуют данным на заводской табличке.
- Розетка надлежащим образом заземлена и снабжена электрическим предохранителем.
- Ток срабатывания предохранителя составляет от 10 до 16 А.
- Розетка находится в легко доступном месте.
- Розетка находится не за устройством, а в зонах a или b (a, b, c).
- ▶ Проверьте электрическое подключение.
- ▶ Штекер устройства (G) подсоедините с задней стороны устройства. Следите за правильной фиксацией.
- ▶ Сетевой штекер подключен к сети подачи напряжения.
- ▷ На экране появляется логотип Liebherr.
- ▷ Индикатор меняется на символ режима готовности к работе.







[home.liebherr.com/fridge-manuals](https://home.liebherr.com/fridge-manuals)

**RU** Холодильник с отделением BioFresh

Дата выдачи: 20230526

**Индекс артикульных  
номеров: 7080530-01**

Liebherr-Hausgeräte Marica EOOD  
Bezirk Plovdiv  
4202 Radinovo  
Bulgarien