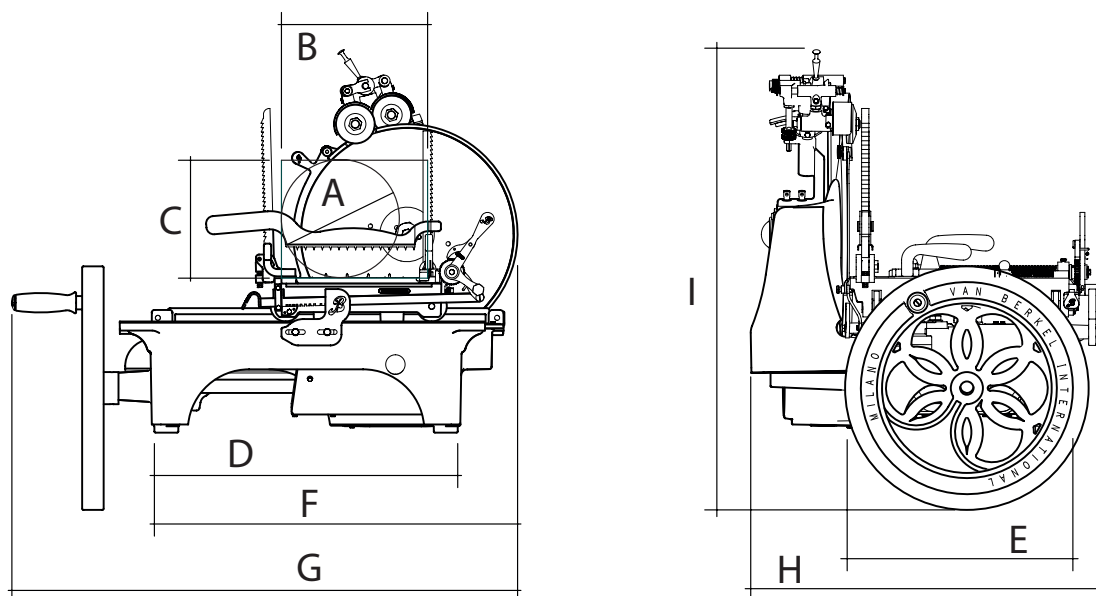


CARATTERISTICHE TECNICHE | DATA SHEET
 DONNÉES TECHNIQUES | TECHNISCHE DATEN

VOLANO L16



SPECIFICHE SPECIFICATIONS SPÉCIFICATIONS TECHNISCHE MERKMALE		DIMENSIONI DIMENSIONS MASSE	
∅ Lama ∅ Blade ∅ Lame ∅ Messer	350 mm	A	210 mm
Spessore taglio Cut thickness Épaisseur de coupe Schnittbreite	0 - 4 mm	B	260 mm
Capacità di taglio rettangolare Capacity (rectangle) Capacité (rectangle) Leistung (Rechteck)	210 mm	C	200 mm
Capacità di taglio circolare Capacity (circle) Capacité (cercle) Leistung (Kreis)	260x200 mm	D	500 mm
Peso netto Net weight Poids net Nettogewicht	105 kg	E	305 mm
OPZIONI OPTIONS OPTIONEN		F	640 mm
		G	880 mm
Piedistallo Stand Socle Sockel	50x50x80h - 62 kg	H	600 mm
		I	750 mm
DIMENSIONE IMBALLO PACKAGING DIMENSIONS DIM. EMBALLAGE VERPACK ABMESSUNGEN			
Modello Type Modèle Modell L16	Lunghezza Length Longueur Länge 87 cm	Profondità Depth Profondeur Tiefe 77 cm	Altezza Height Hauteur Höhe 80 cm
Piedistallo Stand Socle Sockel	87 cm	77 cm	Peso Weight Poids Gewicht 140 kg
			Piedistallo Stand Socle Sockel 87 cm
			77 cm
			100 cm
			98 kg

Nota: A seguito della continua ricerca per migliorare sempre i nostri prodotti, le specifiche tecniche sono soggette a possibili variazioni
 Note: As we actually strive to improve our products, specifications are necessarily subject to change without notice
 Remarque: En raison de la recherche continue pour améliorer nos produits, les spécifications techniques sont sujettes à des possible variations
 Anmerkung: Aufgrund der ständigen Forschung für die Verbesserung unserer Produkte, die Produktionsvorgabe können Änderungen zeigen