



Российская Федерация
Публичное акционерное общество "Пензмаш"



51 3121

МАШИНА ТЕСТОМЕСИЛЬНАЯ ТММ-140

Руководство по эксплуатации
ТММ 01.00.00.000-03 РЭ



СОДЕРЖАНИЕ

1. Описание и работа.....	3
2. Использование по назначению.....	7
3. Техническое обслуживание.....	11
4. Гарантии изготовителя.....	12
5. Сведения о рекламациях.....	13
6. Свидетельство о приёмке.....	13
7. Транспортирование и хранение.....	13
8. Утилизация.....	15
9. Ремонт.....	15
10.Маркировка.....	15
Приложение А. Перечень манжет.....	15
Приложение Б. Схема электрическая принципиальная.....	16
Приложение В. Перечень подшипников. Перечень ремней.....	18
Приложение Г. Выставка герконовых датчиков.....	19

Внимание!

При установке и подключении тестомеса необходимо сделать правильную фазировку. Для этого необходимо:

- снять верхнее ограждение;
- с помощью вращения шкива механизма подъёма установить раму в промежуточное положение между датчиками верхнего и нижнего положения;
- подключить тестомес к сети;
- включить выключатель SA блока управления: на табло загорятся цифры «88»;
- нажать на кнопку «Стоп», при этом загорятся цифры «00», индикатор первой скорости (точка) и рама начнет движение.

Если рама начала подниматься вверх, значит фазировка правильная. В противном случае необходимо поменять местами два фазных провода на вилке. После этого необходимо закрыть ограждение, а дальнейшую эксплуатацию осуществлять согласно руководства по эксплуатации.

Подключение тестомеса разрешается только специалистам.

ВНИМАНИЕ!!!

**НА РАДИАТОРАХ ПЛАТ УПРАВЛЕНИЯ НАХОДИТСЯ ВЫСОКОЕ
НАПРЯЖЕНИЕ, ОПАСНОЕ ДЛЯ ЖИЗНИ!**

Открытие крышки блока управления и ремонт разрешается только лицам, имеющим допуск на работу с высоким напряжением.

1. ОПИСАНИЕ И РАБОТА

1.1. Назначение изделия

Машина тестомесильная ТММ-140 с двухскоростным режимом работы (далее по тексту - тестомес) соответствует Техническому регламенту Таможенного союза ТР ТС 020/2011 "Электромагнитная совместимость технических средств", (утв. Решением Комиссии Таможенного союза от 9 декабря 2011 года №879), ТР ТС 004/2011 "О безопасности низковольтного оборудования", (утв. Решением Комиссии Таможенного союза от 16 августа 2011 года №768), ТР ТС 010/2011 "О безопасности машин и оборудования" (утв. Решением Комиссии Таможенного союза от 18 октября 2011 года №823) и предназначена для порционного замешивания полуфабрикатов и теста из пшеничной и ржаной муки влажностью не менее 35% в невращающихся подкатных дежах вместимостью 140 литров.

Тестомес применяется на хлебопекарных и кондитерских предприятиях.

1.2. Технические характеристики

1.2.1 Основные параметры и размеры тестомеса должны соответствовать указанным в таблице 1.

Таблица 1

Наименование показателя	Значение показателя
1 Производительность замешивания теста при загрузке в дежу 50 кг муки, кг/час, не более	550
2 Пределы влажности замешиваемого теста, % - наибольшая	54
- наименьшая	35
3 Загрузка дежи мукой, кг, не более	50
4 Время замешивания теста влажностью 35% из 50 кг муки, мин, не менее	6
5 Установочные номинальные размеры под дежу объёмом 140 л в мм: - диаметр обода дежи под крышку не более	800
- глубина погружения месильного органа не более	570
- высота дежи не более	730
- ширина колеи	460
6 Частота вращения месильного органа вокруг своей оси / по периметру дежи, мин ⁻¹ : - при односкоростном режиме работы	52/14
- при двухскоростном режиме работы	78/21
7 Габаритные размеры, мм, не более: - длина	1280
- ширина	850
- высота при опущенной раме	1027
- высота при поднятой раме	1510
8 Масса, кг, не более	220
9 Номинальные параметры питающей сети: - номинальное напряжение, В	380
- номинальная частота тока, Гц	50
- род тока	трёхфазный, переменный

Продолжение таблицы 1

10 Установленная мощность электродвигателей, кВт - привода месильного органа - привода механизма подъёма рамы	1,5 0,37
11 Потребляемая мощность приводом месильного органа в рабочем режиме при замешивании теста из порции муки в 50 кг, кВт	1,45
12 Назначенный срок службы, лет	10
13 Назначенный срок хранения, лет	2
14 Уровень шума, издаваемого тестомесильной машиной в процессе замешивания теста, дБА, не более	80

1.3. Состав изделия и комплектность

1.3.1 Составные части изделия.

Тестомес (см. рисунок 1) состоит из следующих основных частей: основания 1, станины 2, рамы 3, с установленными на ней механизмом подъёма рамы 4, приводом месильного органа 5, месильным органом 6, ограждением 7 и крышкой 8.

Блок управления 9 установлен на станине тестомеса. Плата тринисторных пускателей ПТП-04.001 и плата процессорного управления ППУ-04.001 расположены в блоке управления.

1.3.2 В комплект поставки входит:

- | | | |
|--|---------|-------------------------|
| 1. Машина тестомесильная ТММ -140 с двухскоростным режимом работы
- (совместно с дежой) * | - 1 шт. | } установлены на машине |
| 2. Скоба ТММ01.00.01.001 | - 2 шт. | |
| 3. Болт М16х30 ГОСТ 7796-70 | - 2 шт. | |
| 4. Руководство по эксплуатации | - 1 шт. | |

*Допускается комплектовать тестомес дежой из нержавеющей стали по заказу потребителя, либо без дежи.

1.4 Упаковка

1.4.1 Требования к упаковке

Тестомес должен быть упакован в полиэтиленовый чехол и установлен в деревянный ящик ГОСТ10198-91. Верх крышки должен быть обит полиэтиленовой плёнкой ГОСТ10354-82.

1.4.2 Руководство по эксплуатации должно быть герметично упаковано в пакет из полиэтиленовой плёнки по ГОСТ10354-82.

Запасные части должны быть завёрнуты в парафинированную бумагу по ГОСТ 9569-2006. Пакет с документацией и запасные части должны быть перевязаны шпагатом, уложены в станину.

1.4.3 Упаковка должна соответствовать легким условиям транспортирования в части механических воздействий и в части защиты от климатических факторов КУ-1 по ГОСТ 23170-78.

1.4.4 Для предотвращения перемещения тестомеса внутри ящика, он должен быть закреплён к днищу ящика шпильками через отверстия в основании.

1.4.5 По согласованию с заказчиком допускается поставка тестомеса без упаковки или закреплённым на поддоне.

1.4.6 Упаковка должна обеспечивать сохранность тестомеса при транспортировании и хранении в течение гарантийного периода.

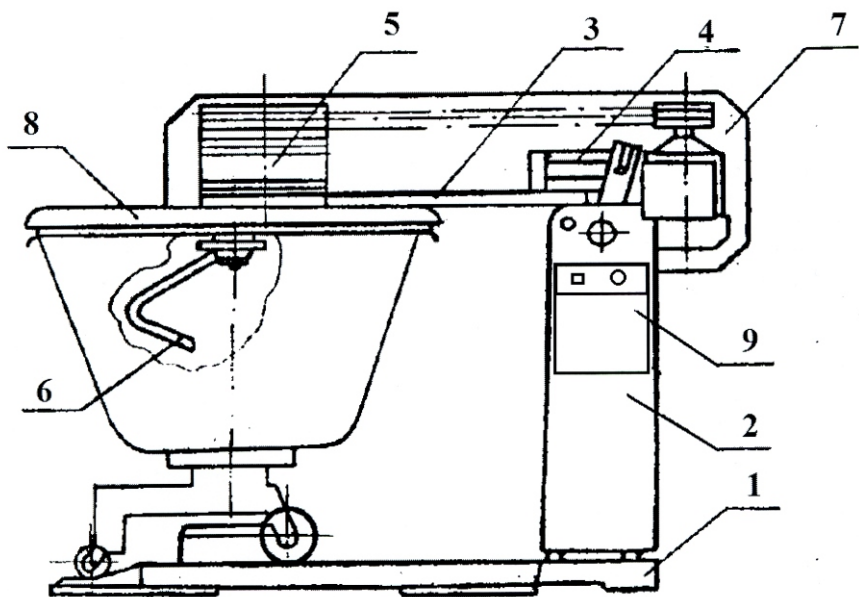


Рисунок 1 - Общий вид тестомеса

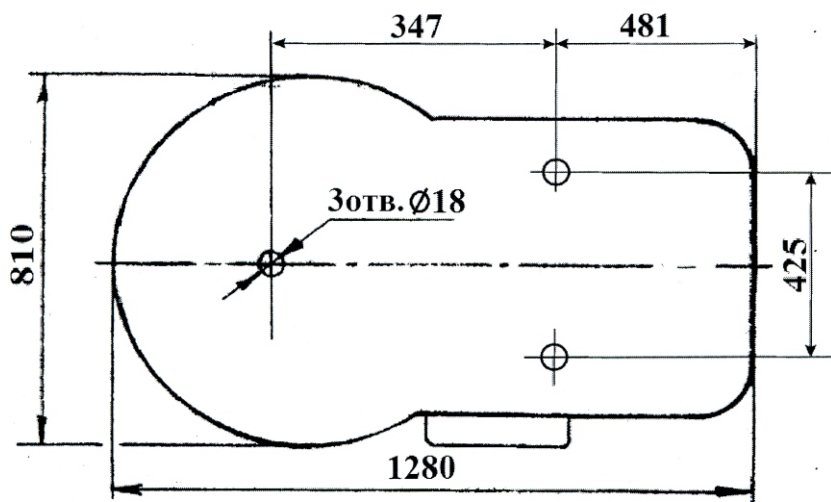
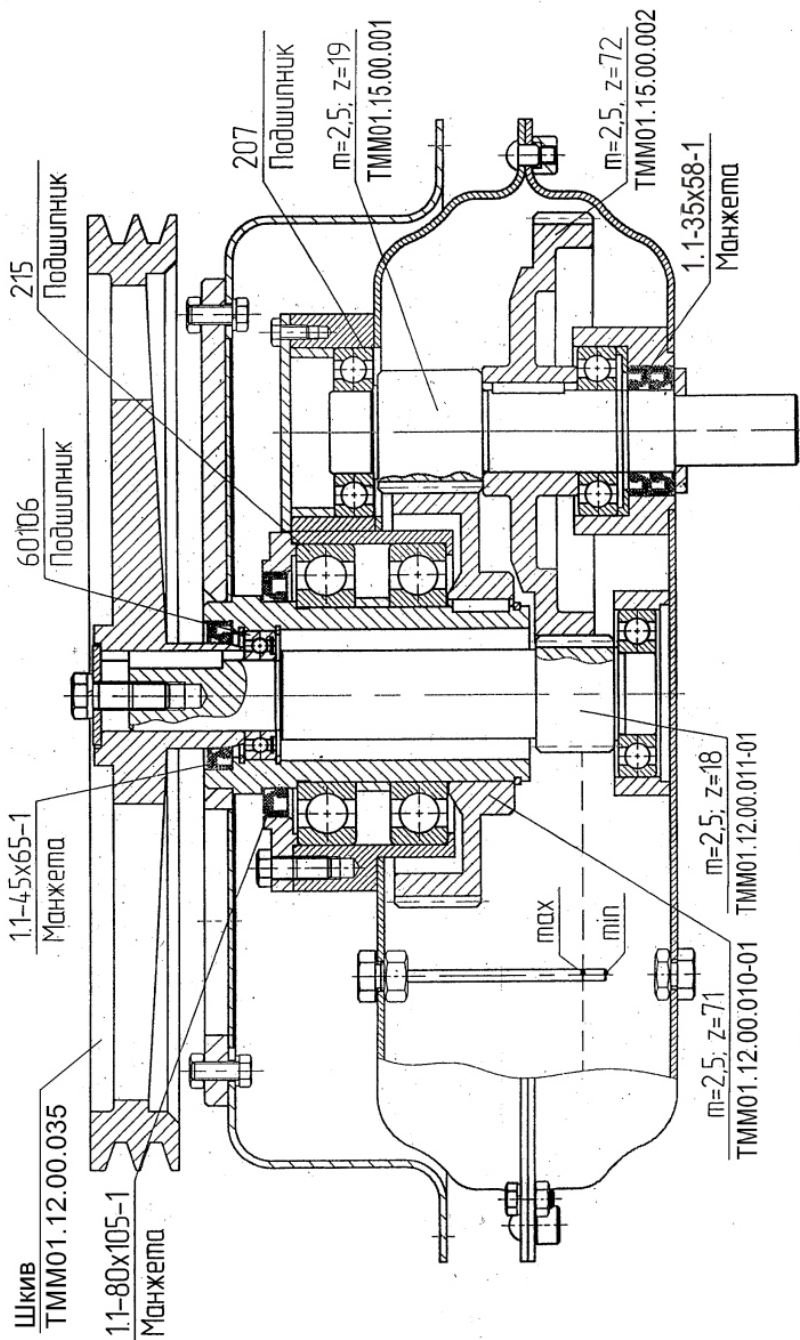


Рисунок 2- План расположения фундаментных болтов



Рігінак 3 - Редуктор привода месильного органа тестомесильної машини.

1.5 Устройство и работа

Основание 1 служит опорной поверхностью тестомеса. В плите основания имеются три отверстия, предназначенные для крепления тестомеса к фундаменту (см. рисунок 2). На поверхности основания расположены направляющие планки и упоры для обеспечения закатывания дежи на основание и фиксации её в рабочем положении.

Станина 2 представляет собой корпусную сварную конструкцию, которая крепится к основанию при помощи болтов. В верхней части станины расположена неподвижная ось с подшипниками скольжения для установки рамы 3. Внутри станины расположен микропереключатель, срабатывающий при закатывании дежи в положение для замешивания теста.

Рама представляет собой сварную конструкцию, на которой устанавливаются механизм подъёма рамы 4 и привод месильного органа 5. Механизм подъёма рамы состоит из электродвигателя, клиноремённой передачи и винтовой пары. Гайка винтовой пары имеет две выступающие оси, соприкасающиеся с вертикальными пазами вилок, неподвижно закреплённых на оси станины, что обеспечивает возможность подъёма рамы на угол до 45° относительно горизонтальной оси.

Привод месильного органа состоит из электродвигателя, клиноремённой передачи и редуктора (см. рисунок 3), имеющего две зубчатые пары. Зубчатое колесо первой пары, находясь в зацеплении с шестернёй на оси шкива ремённой передачи, обеспечивает вращение вокруг своей оси месильного органа 6, закреплённого на выходном валу редуктора. Шестерня второй пары, расположенная на выходном валу, обкатываясь вокруг неподвижного зубчатого колеса, обеспечивает перемещение выходного вала по круговой траектории вокруг оси дежи.

ВНИМАНИЕ! ВРАЩЕНИЕ ШКИВА ДВИГАТЕЛЯ ПРИВОДА МЕСИЛЬНОГО ОРГАНА ДОЛЖНО БЫТЬ ПРОТИВ ЧАСОВОЙ СТРЕЛКИ!

Замешивание теста происходит после опускания рамы тестомеса в горизонтальное положение. При этом крышка закрывает дежу и фиксирует её в рабочем положении. Месильный орган, вращаясь вокруг собственной оси, совершает круговое движение вокруг оси дежи, производит эффективное замешивание теста по всему объёму дежи. По окончании замешивания рама автоматически поднимается, освобождая дежу. Дежу скатывают с основания тестомеса.

2. ИСПОЛЬЗОВАНИЕ ПО НАЗНАЧЕНИЮ

2.1. Подготовка изделия к использованию

Тестомес поставляется в собранном виде. При получении тестомеса необходимо проверить комплектность, удалить консервационную смазку, и очистить её от пыли и грязи.

Подготовить фундамент для установки тестомеса (см. рисунок 2), заглубив плиту основания на 5 мм ниже уровня пола.

Подключение электрооборудования произвести в соответствии со схемой электрической принципиальной (см. приложение Б). Прокладку проводов от тестомеса до электросети следует проводить в трубах. Так же следует установить (потребителем) устройство автоматической защиты на 10А с видимым устройством мгновенного отключения от сети. Приобретается и устанавливается потребителем самостоятельно в соответствии с ПУЭ.

Выполнить заземление тестомеса в соответствии с действующими ПУЭ. Бобышка заземления находится на боковой стенке станины тестомеса под блоком управления. Проверить наличие заземляющего провода между рамой и станиной тестомеса.

Правильность работы тестомеса проверяется с установленной дежой, без теста. Направление вращения шкива двигателя привода месильного органа должно быть против часовой стрелки.

2.2 Меры безопасности при подготовке изделия к работе

К работе на тестомесе допускаются лица, обученные работе на нём, прошедшие инструктаж по требованиям безопасности, и изучившие настоящее руководство.

Требования к монтажу тестомеса:

- тестомес должен быть заземлён в соответствии с ПУЭ;
- к тестомесу должен быть обеспечен свободный подход;
- поверхность пола вокруг тестомеса должна быть ровной, чистой и нескользкой;
- должно быть смонтировано устройство мгновенного отключения тестомеса от сети в случае аварийной ситуации. Оно должно быть легко доступным.

Перед началом работы следует:

- убрать вокруг тестомеса всё, что может мешать работе;
- произвести осмотр тестомеса, убедиться в его исправности, наличии заземления, отсутствии подтекания масла из редуктора;
- проверить действие блокировок, т.е. месильный орган не вращается без дежи, герконовые датчики отключают механизм подъёма рамы при её подъёме до 45° и при опускании до горизонтального положения -2°...-3°.

Выставка герконовых датчиков представлена в приложении Г.

ПРИ ПРОВЕРКЕ ДЕЙСТВИЯ ГЕРКОНОВЫХ ДАТЧИКОВ ПРОЯВЛЯТЬ ОСОБУЮ ОСТОРОЖНОСТЬ!

Во время работы запрещается:

- производить чистку, смазку, регулировку и ремонт тестомеса;
- открывать блок управления, снимать ограждение рамы.

После опускания рамы следует убедиться в надёжной фиксации дежи крышкой.

Следует немедленно остановить тестомес при появлении электрического напряжения на металлоконструкции, при перерывах в подаче электроэнергии, при появлении стука, шума и сильной вибрации.

ВНИМАНИЕ! ПОДЪЁМ РАМЫ ПО ОКОНЧАНИИ ЗАМЕШИВАНИЯ ТЕСТА ПРОИСХОДИТ АВТОМАТИЧЕСКИ!

ЗАПРЕЩАЕТСЯ ИСПОЛЬЗОВАНИЕ ТЕСТОМЕСА БЕЗ ВИДИМОГО УСТРОЙСТВА МГНОВЕННОГО ОТКЛЮЧЕНИЯ ОТ СЕТИ (АВТОМАТИЧЕСКИЙ ВЫКЛЮЧАТЕЛЬ).

Запрещается класть на поверхность тестомеса любые предметы, находиться по-сторонним лицам вблизи работающего тестомеса, осматривать механизмы включенного в сеть тестомеса через отверстие в ограждении позади тестомеса.

Ремонт тестомеса производится только при наличии дежи на основании, либо с опорной стойкой, предохраняющей раму от падения.

2.3 Порядок осмотра и проверки готовности тестомеса к использованию

2.3.1 Проверить наличие масла в редукторе и при необходимости долить.

2.3.2 Проверить наличие смазки в подшипниках в соответствии с картой смазки (см. рисунок 4), при необходимости смазать.

2.3.3 Проверить надёжность присоединения заземления, отсутствие оголённых проводов.

2.3.4 Проверить натяжение ремней, при необходимости отрегулировать.

2.3.5 Проверить срабатывание электроблокировок:

- при нажатии кнопки «ПУСК» при отсутствии дежи на основании, рама тестомеса не перемещается, а на экране высвечиваются две мигающие цифры «Е1», означающие отсутствие дежи или неисправность цепи датчика или самого датчика наличия дежи;

- после установки дежи или устранения неисправности датчика наличия дежи, при нажатии кнопки «ПУСК» рама опускается, а через 3 секунды начинает вращаться месильный орган.

2.3.6 Месильный орган, крышку с внутренней стороны и дежу промыть горячей водой с 10 % раствором пищевой соды, ополоснуть тёплой водой, протереть насухо и покрыть растительным маслом (подсолнечным, оливковым и др.).

2.3.7 Произвести загрузку дежи в соответствии с рецептурой. Сначала жидкие компоненты, затем — мука.

ВНИМАНИЕ ! Для сохранения покрытия запрещается производить чистку месильного органа металлическими предметами.

2.4 Порядок работы

2.4.1 Закатить дежу на основание тестомеса и убедиться в правильности её установки.

2.4.2 Работа электрической схемы (см. Приложение Б) тестомеса происходит следующим образом. При включении выключателя SA подаётся напряжение питания на плату тринисторных пускателей (ПТП-01.001). Плата процессорного управления (ППУ-01.001) опрашивает состояние датчиков, и при отсутствии неисправностей, устанавливает тестомес в исходное положение.

При включении тестомеса: светятся «88» и мигают два индикатора скоростей (точки).

После нажатия кнопки «СТОП», светится «00» и индикатор (точка) первой скорости.

Внимание!

2.4.3 Замес на первой скорости

Кнопкой «ВРЕМЯ» выбирается время замешивания и нажимается «ПУСК». Во время замеса мигает индикатор (точка) первой скорости и начинается обратный отсчет времени. По окончании замеса, поднимается рама и высвечивается «время», выставленное перед началом замеса.

2.4.4 Замес на второй скорости

Переходим в режим второй скорости, нажав кнопку «СКОРОСТЬ/СБРОС», зажигается индикатор (точка) второй скорости (индикатор первой скорости гаснет), выбирается нужное время замешивания и нажимается «ПУСК». Во время замеса мигает индикатор второй скорости и начинается обратный отсчет времени. По окончании замеса, поднимается рама и высвечивается «время» выставленное перед началом замеса.

2.4.5 Замес на двух скоростях

Если светится «00» и индикатор (точка) первой скорости, то выбираем ОБЩЕЕ время замеса (на первой плюс на второй) и нажимаем кнопку «СКОРОСТЬ/СБРОС». Зажигается индикатор (точка) второй скорости и «00». Выбирается время замешивания на второй скорости и нажимается кнопка «ПУСК». Начинается замес, мигает индикатор (точка) первой скорости, начинается обратный отсчет ОБЩЕГО времени и светится индикатор (точка) второй скорости. По достижении конца времени первой скорости тестомес останавливается на 2 секунды и автоматически переключается на вторую скорость. Продолжается обратный отсчет оставшегося ОБЩЕГО времени, мигает индикатор (точка) второй скорости и непрерывно светится индикатор (точка) первой скорости. По окончании замеса поднимается рама и высвечивается ОБЩЕЕ время и два индикатора (точки) скоростей.

Для того чтобы посмотреть время второй скорости нужно нажать кнопку «СКОРОСТЬ/СБРОС», повторное нажатие этой кнопки возвращает на ОБЩЕЕ время.

Для того чтобы изменить время двухскоростного замеса, нажимаем кнопку «ВРЕМЯ» и меняем его. Затем нажимаем кнопку «СКОРОСТЬ/СБРОС» и меняем время второй скорости и нажимаем «ПУСК», начнется другой двухскоростной замес.

Можно произвести общий сброс выбранных ранее режимов в начало работы тестомеса (при условии, что рама находится в верхнем положении) нажатием и **удержанием** кнопки «СКОРОСТЬ/СБРОС».

ВНИМАНИЕ!!! ЗАПРЕЩАЕТСЯ ПРОИЗВОДИТЬ ЛЮБЫЕ РАБОТЫ В ЗОНЕ МЕСИЛЬНОГО ОРГАНА ПРИ ПОДНЯТОЙ РАМЕ.

2.4.6 По окончании замеса выкатить дежу и очистить месильный орган от остатков теста. Если месильный орган препятствует скатыванию дежи, необходимо опустить раму, одновременно включить тестомес, вновь поднять раму и повторить скатывание дежи.

2.4.7 После окончания работы повторить процедуры по п. 2.3.6.

Коды ошибок приведены в таблице 2.

Таблица 2.

<i>Код ошибки</i>	<i>Неисправность</i>
<i>E1</i>	<i>Неисправность в цепи датчика или самого датчика дежи или дежа не установлена</i>
<i>E2</i>	<i>Неисправность в цепи датчика или самого датчика верхнего положения рамы или рама не поднимается</i>
<i>E3</i>	<i>Неисправность в цепи датчика или самого датчика нижнего положения рамы или рама не опускается</i>

ВНИМАНИЕ! ПОСЛЕ ИНДИКАЦИИ ОШИБКИ, ДАЛЬНЕЙШАЯ РАБОТА ТЕСТОМЕСА НЕВОЗМОЖНА. НЕОБХОДИМО ОТКЛЮЧИТЬ НАПРЯЖЕНИЕ ПИТАНИЯ, УСТРАНИТЬ НЕИСПРАВНОСТЬ И ВНОВЬ ПОДКЛЮЧИТЬ НАПРЯЖЕНИЕ ПИТАНИЯ.

2.5 Возможные неисправности и методы их устранения

<i>№ п/п</i>	<i>Выявленная неисправность</i>	<i>Вероятная причина</i>	<i>Метод устранения</i>
2.5.1	<i>Рама поднимается и опускается толчками или замедленно.</i>	<i>Проскальзывают ремни.</i>	<i>Подтянуть клиновые ремни</i>
2.5.2.	<i>При нажатии кнопки "ПУСК" электродвигатель не вращается.</i>	<i>Неисправен электродвигатель. Отсутствует напряжение на электродвигателе.</i>	<i>Проверить провода, соединяющие электродвигатель, и замерить напряжение. Заменить электродвигатель.</i>
2.5.3.	<i>Следы смазки на выходном валу редуктора.</i>	<i>Перелив масла выше отметки на маслоуказателе, износ уплотнения.</i>	<i>Слить излишнее масло, заменить манжеты.</i>
2.5.4.	<i>Затруднённый подъём рамы.</i>	<i>Заедание в механизме поворота, износ гайки, износ направляющих.</i>	<i>Смазать направляющие, винтовую передачу, заменить изношенные детали.</i>
2.5.5.	<i>Удары и шум при вращении месильного органа.</i>	<i>Износ подшипников, выкрашивание зубьев в редукторе, перегрузка.</i>	<i>Заменить подшипники, зубчатые колеса, не допускать перегрузок.</i>

В процессе эксплуатации тестомеса возможно возникновение следующих критических отказов:

- обрыв приводного ремня;
- износ и разрушение подшипников качения;
- выход из строя элементов электрической схемы.

Отказы, причиной которых является нарушение норм и правил эксплуатации, при оценке надёжности не учитываются.

Критерии предельных состояний:

- предельный износ валов в узле привода, требующих их замены;
- износ подшипников качения до предельного состояния;
- достижение изделием назначенного срока службы.

ВНИМАНИЕ! В случае поставки тестомеса без дежи при его подготовке к работе необходимо:

- убрать транспортные упоры, поддерживающие раму;
- снять верхнее ограждение;
- с помощью вращения шкива механизма подъёма установить раму в промежуточное положение, между датчиками верхнего и нижнего положения;
- подать напряжение питания, включить выключатель SA;
- замкнуть микропереключатель «дежа»;
- при появлении на экране цифр «88», нажать кнопку «СТОП»;
- после появления на экране цифр «00», индикатора первой скорости (точка) рама начнет движение;
- Если рама начала подниматься вверх, значит фазировка правильная. В противном случае необходимо поменять местами два фазных провода на вилке. После этого необходимо установить ограждение.

Дальнейшая работа осуществляется согласно руководству по эксплуатации.

3. ТЕХНИЧЕСКОЕ ОБСЛУЖИВАНИЕ

3.1 Порядок технического обслуживания

3.1.1 Ежедневно до начала и после работы проводить внешний осмотр, обтирку и чистку тестомеса от грязи и пыли.

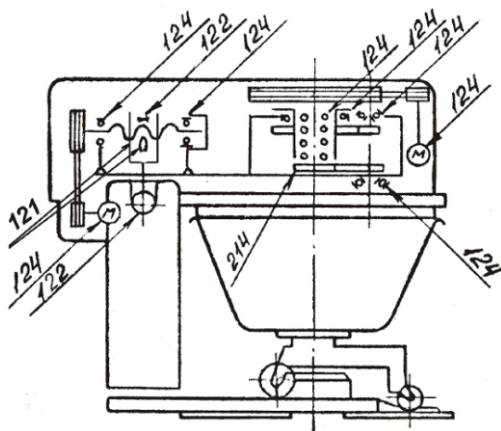


Рисунок 4 - Карта смазки

ВНИМАНИЕ! ПОСЛЕ ОКОНЧАНИЯ РАБОТЫ МЕСИЛЬНЫЙ ОРГАН И ВНУТРЕННИЕ ПОВЕРХНОСТИ ДЕЖИ И КРЫШКИ НЕОБХОДИМО ПОКРЫТЬ ПИЩЕВЫМИ ЖИРАМИ!

3.1.2 Смазку узлов тестомеса производить в соответствии с картой смазки (см. рисунок 4).

Смену смазки редуктора производить:

первую - через 100 часов работы,

вторую - через 500 часов работы,

третью и последующие - через каждые 1000 часов работы.

3.1.3 Систематически проверять затяжку болтовых соединений крепления редуктора, станины, рамы, двигателей, крепления месильного органа.

3.1.4 Производить своевременную натяжку ремней клиноремённых передач.

Марка смазки	ЛИТОЛ24-МЛи 4/12-3 ГОСТ 21150-87	Масло трансмиссионное ТЭп 15 ГОСТ 23652-79. Доп. зам. на ТАД-17и, ТАп-15В ГОСТ 23652-79
Обозначение	1	2

Способ смазки	Заливка в корпус	Набивка	Шприцем
Обозначение	1	2	3

Период смазки	Один раз в сутки	Один раз в неделю	Один раз в месяц	Один раз в год
Обозначение	1	2	3	4

1. Цифрами на стрелках указаны условные обозначения элементов:

1-я цифра указывает марку смазки и ГОСТ; 2-я способ смазки; 3-я периодичность смазки.

3.2 Консервация

3.2.1 Требования к консервации

Консервация тестомеса должна производиться в соответствии с ГОСТ 9.014-78 по варианту защиты ВЗ-1 с применением упаковочных средств УМ-1, внутренней упаковки ВУ-1.

Консервация должна обеспечивать сохранность тестомеса при транспортировании и хранении в течение гарантийного срока. По истечении гарантийного срока потребитель должен произвести переконсервацию тестомеса.

Машина тестомесильная ТММ-140

заводской номер _____ подвергнута консервации
согласно вышеуказанных требований

Консервацию произвёл _____

подпись

4. ГАРАНТИИ ИЗГОТОВИТЕЛЯ

4.1. Изготовитель гарантирует соответствие тестомеса требованиям

ТУ 5131-004-08632834-98 при соблюдении условий транспортирования, хранения, монтажа и эксплуатации.

4.2. Гарантийный срок эксплуатации тестомеса - 12 месяцев со дня ввода его в эксплуатацию, но не более 18 месяцев с даты изготовления.

5. СВЕДЕНИЯ О РЕКЛАМАЦИЯХ

В случае поломки тестомеса в период гарантийного срока должен быть составлен акт-рекламация.

Акт направляется по адресу:



**440052, г. Пенза, ул. Баумана, 30 ПАО "Пензмаш".
Тел./факс (8412) 32-47-05; 32-32-73**

6. СВИДЕТЕЛЬСТВО О ПРИЁМКЕ

Машина тестомесильная ТММ-140 с двухскоростным режимом работы заводской номер _____ соответствует

ТУ 5131-004-08632834-98 и признана годной для эксплуатации

Дата выпуска «__» _____ 20__ г.

Штамп ОТК (клеймо приёмщика)

Подпись или штамп проверяющего на:

Электробезопасность _____

Функционирование _____

7. ТРАНСПОРТИРОВАНИЕ И ХРАНЕНИЕ

7.1 Требования к транспортированию

7.1.1 Транспортирование тестомеса может производиться всеми видами транспорта в крытых транспортных средствах в соответствии с правилами, действующими на конкретном виде транспорта.

7.1.2 При погрузке и транспортировке тестомес нельзя кантовать и подвергать ударам. Перемещать ящик по наклонной плоскости можно только в направлении полозьев под углом не более 15°.

7.1.3 Строповка тестомеса без упаковки осуществляется в соответствии с рисунком 5, в упаковке - с рисунком 6.

7.1.4 В закрытом автотранспорте допускается перевозить тестомес, закреплённым на поддоне или без упаковки с учетом правил перевозки грузов, действующих на автотранспорте.

7.1.5 Транспортирование тестомеса железнодорожным и автомобильным транспортом должно производиться по группе условий хранения 8 ГОСТ 15150-69.

7.1.6 После транспортирования тестомес должен быть работоспособным и не иметь повреждений.

7.1 Требования к хранению

7.2.1 Тестомес должен храниться в транспортной таре и складских помещениях, обеспечивающих защиту от воздействия атмосферных осадков и механических повреждений.

7.2.2 Условия хранения упакованного тестомеса должны соответствовать группе условий хранения Л по ГОСТ 15150-69.

7.2.3 Хранение тестомеса в транспортной таре должно обеспечивать его сохранность в течение гарантийного срока.

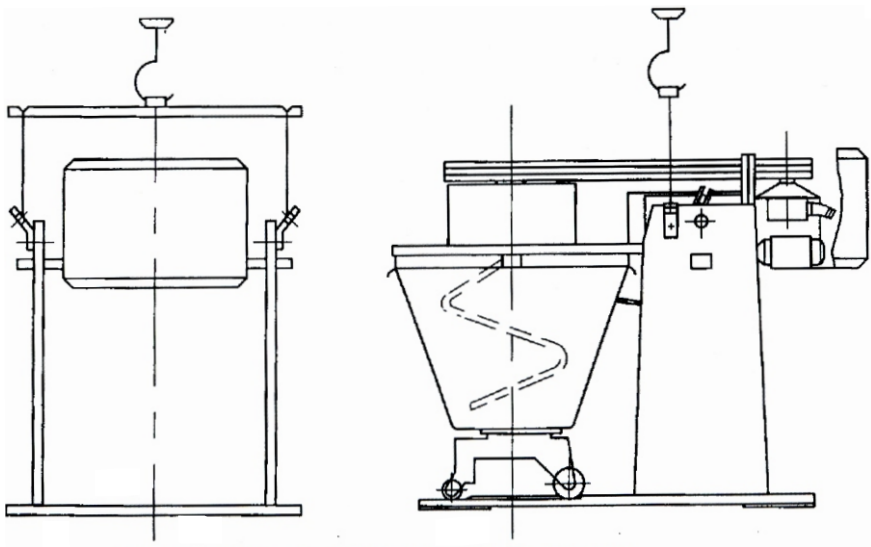


Рисунок 5 - Схема строповки тестомеса без упаковки

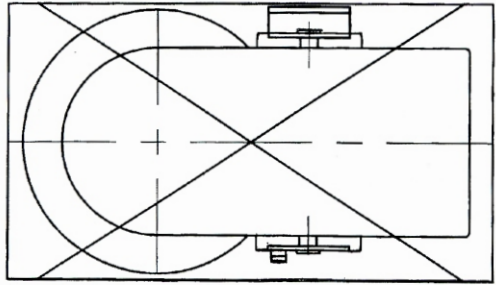
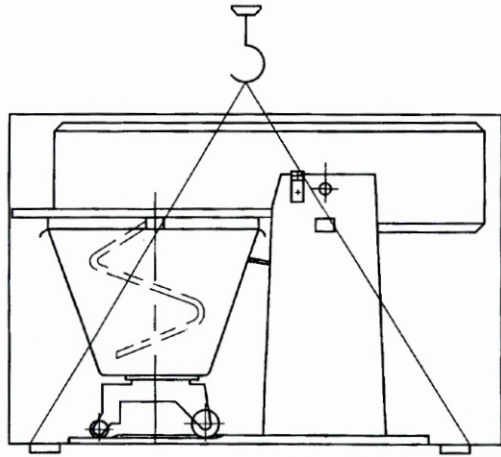


Рисунок 6 - Стрповка тестомеса в упаковке

8. УТИЛИЗАЦИЯ.

8.1 Требования к утилизации

После прекращения эксплуатации тестомеса, по истечении установленного срока службы, организации, осуществляющей эксплуатацию, необходимо передать его лицу, ответственному за утилизацию.

9. РЕМОНТ.

9.1 Требования к ремонту

Ремонт тестомеса должен осуществляться специалистами, прошедшими обучение и имеющими допуск к проведению данных работ или специалистами сервисных центров, с использованием запасных частей, выпущенных предприятием-изготовителем.

10. МАРКИРОВКА

10.1 Маркировка тестомеса должна быть нанесена на табличку, укрепляемую на видном месте.

10.2 Табличка должна содержать следующие данные:

- товарный знак или наименование предприятия-изготовителя;
- единый знак обращения продукции на рынке;
- условное обозначение;
- заводской порядковый номер изделия;
- обозначение технических условий;
- год и месяц выпуска;
- номинальные параметры питающей сети;
- степень защиты;
- род тока.

10.3 Табличка должна быть выполнена в соответствии с требованиями конструкторской документации.

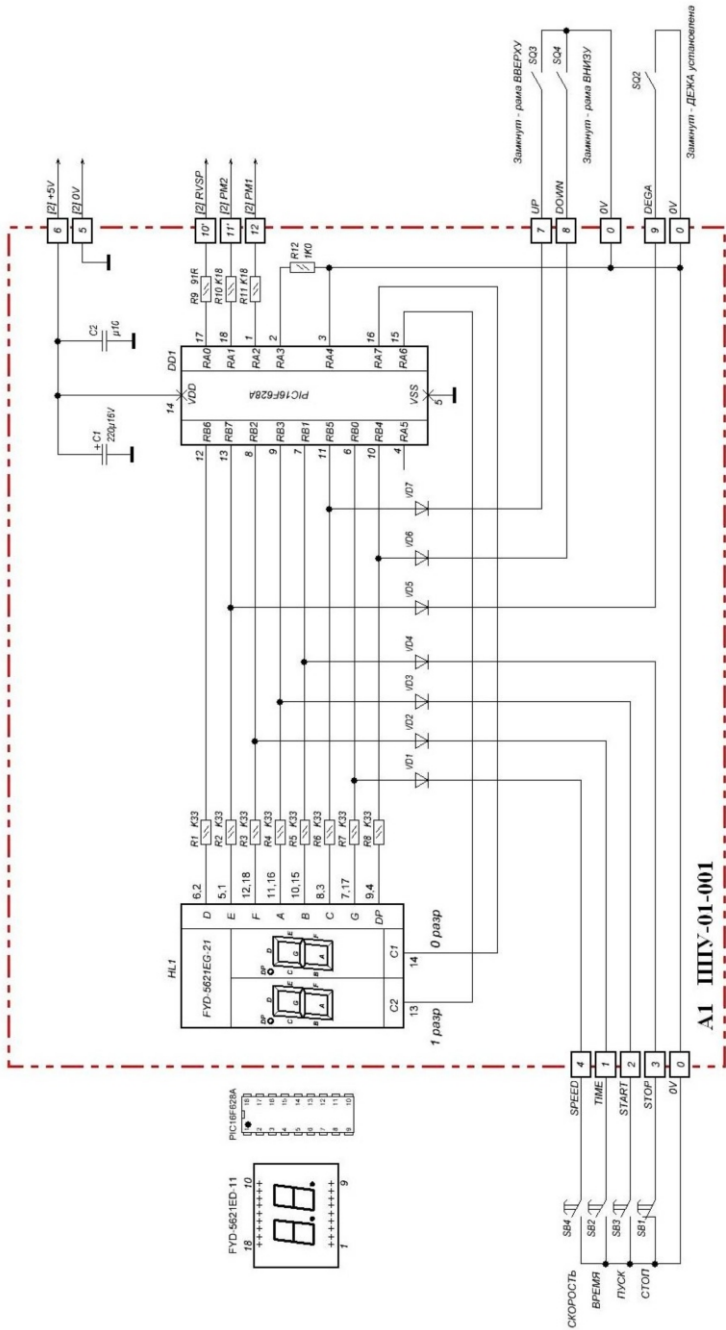
10.4 Маркировка транспортной тары должна производиться в соответствии с требованиями ГОСТ 14192-96 и содержать манипуляционные знаки "Верх", "Хрупкое. Осторожно", "Бережь от влаги", "Центр тяжести", "Место строповки".

ПРИЛОЖЕНИЕ А (обязательное)

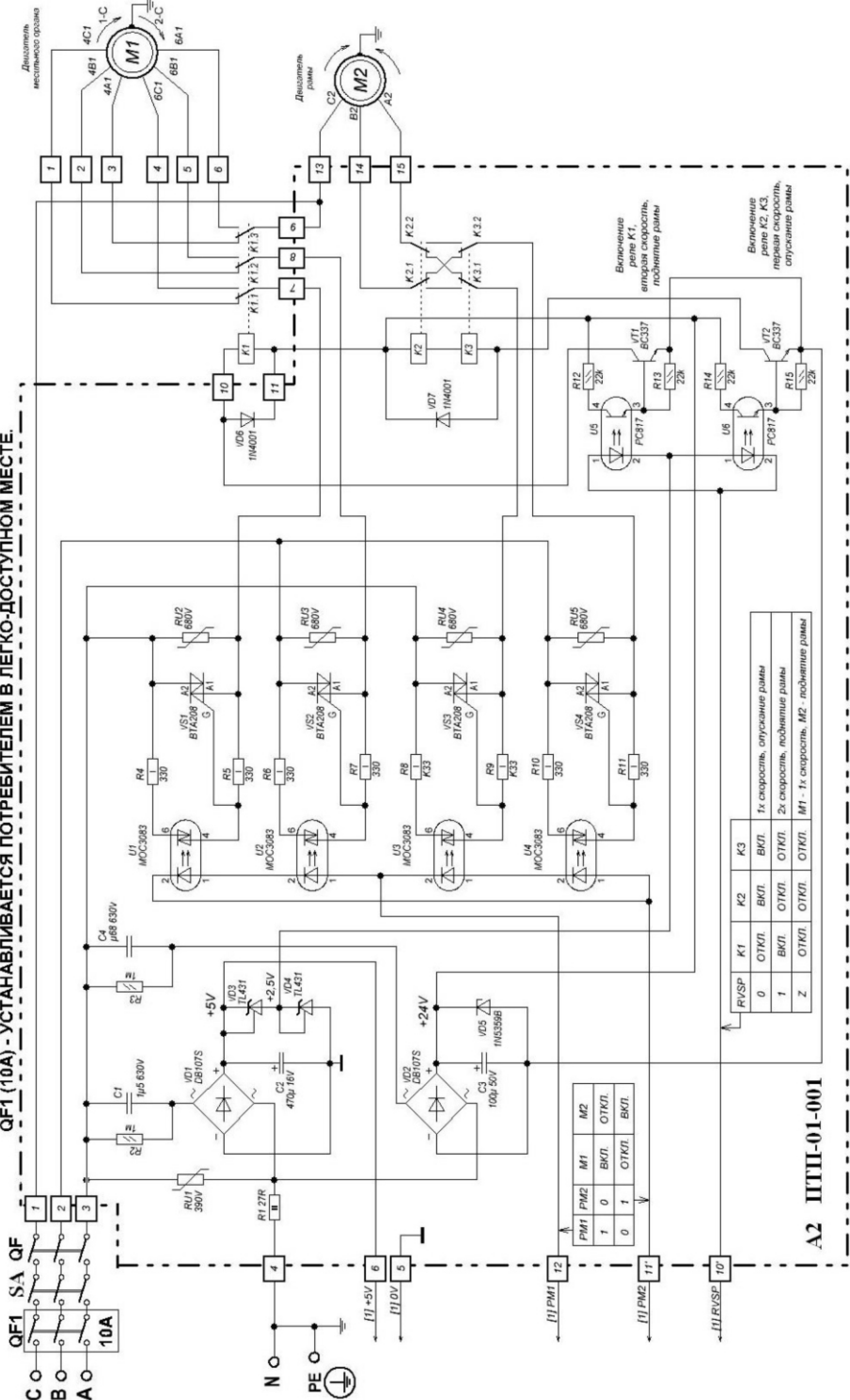
ПЕРЕЧЕНЬ МАНЖЕТ

<i>Наименование</i>	<i>ГОСТ, ТУ</i>	<i>Кол-во</i>
<i>Манжета 1.1-35X58-1</i>	<i>ГОСТ 8752-79</i>	<i>2</i>
<i>Манжета 1.1-45x65-1</i>	<i>ГОСТ 8752-79</i>	<i>1</i>
<i>Манжета 1.1-80x105-1</i>	<i>ГОСТ 8752-79</i>	<i>1</i>

ПРИЛОЖЕНИЕ Б (обязательное) Схема электрическая принципиальная.



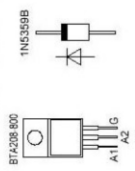
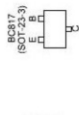
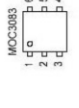
QF1 (10A) - УСТАНОВЛИВАЕТСЯ ПОТРЕБИТЕЛЕМ В ЛЕГКО-ДОСТУПНОМ МЕСТЕ



R/SP	K1	K2	K3
0	ОТКЛ.	ВКЛ.	ВКЛ
1	ВКЛ.	ОТКЛ.	ОТКЛ.
Z	ОТКЛ.	ОТКЛ.	ОТКЛ.

PM1	PM2	M1	M2
1	0	ВКЛ.	ОТКЛ.
0	1	ОТКЛ.	ВКЛ.

A2 ППП-01-001



Диспетчер, модельное обозначение

Диспетчер, модельное обозначение

ПЕРЕЧЕНЬ ЭЛЕМЕНТОВ

<i>Поз. обозн.</i>	<i>Наименование</i>	<i>Кол.</i>	<i>Примечание</i>
A1	Плата процессорного управления ППУ-01-001	1	
A2	Плата тринисторных пускателей ПТП-01-001	1	
SQ2	Микропереключатель	1	поставляется с блоком управления
	<u>Двигатели 380В, 50Гц</u>		
M1	АИР90L 6 /4 УЗ 1,5кВт n=950/1428 об/мин	1	
M2	АИР63 В4 УЗ 0,37кВт n=1500 об/мин	1	

Запрещается использование тестомеса без легко доступного, мгновенного устройства отключения от сети.

ПРИЛОЖЕНИЕ В (обязательное)

ПЕРЕЧЕНЬ ПОДШИПНИКОВ

<i>Обозначение подшипника</i>	<i>Место установки</i>	<i>Количество, шт.</i>
7206 ТУ37.006.162-89	Привод поворота	1
180205 ГОСТ 8882-75	Привод поворота	1
215 ГОСТ 8338-75	Редуктор	2
60106 ГОСТ 7242-81	Редуктор	1
207 ГОСТ 8338-75	Редуктор	3

ПЕРЕЧЕНЬ РЕМНЕЙ

<i>Обозначение ремня</i>	<i>Место установки</i>	<i>Количество, шт.</i>
A-2240Т ГОСТ 1284.1-89	Общая сборка тестомеса	2
Z(0)-900 ГОСТ 1284.1-89	Общая сборка тестомеса	2

В связи с постоянной работой по совершенствованию изделия, повышающей его надёжность и улучшающей условия эксплуатации, в конструкцию могут быть внесены незначительные изменения, не отражённые в настоящем издании.

ПРИЛОЖЕНИЕ Г. (обязательное) ВЫСТАВКА ГЕРКОНОВЫХ ДАТЧИКОВ.

Выставка герконовых датчиков на тестомесильной машине производится индивидуально на каждом тестомесе. Выставка производится с целью обеспечения необходимой установки рамы в верхнем или нижнем положении.

Верхнее положение рамы должно соответствовать 45 ± 1 (Рисунок 7).

Нижнее положение рамы должно соответствовать $-2 \dots -3$

Выставка рамы в верхнем положении

Вручную вращая шкив механизма подъёма вывести раму на угол 45 ± 1 по шаблону (Рисунок 7).

Затем герконовый датчик, расположенный на кронштейне А (Рисунок 9), необходимо расположить около магнита так, чтобы расстояние между торцами магнита и датчика составляло 3-5мм, а корпус магнита и датчика были на одной оси. Вывод в необходимую зону датчика достигается путём перемещения кронштейнов А, Б и пластины В по пазам. После выставки датчика необходимо произвести затяжку крепёжных винтов.

Выставка рамы в нижнем положении производится, аналогично, только рама предварительно опускается вниз на $-2^\circ \dots -3^\circ$ (Рисунок 8).

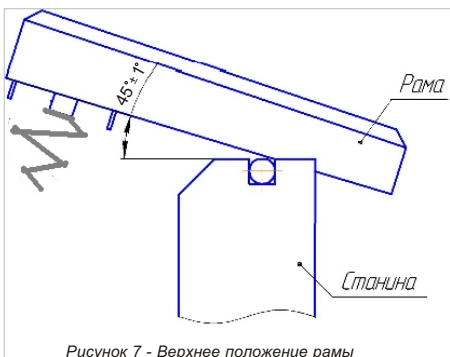


Рисунок 7 - Верхнее положение рамы

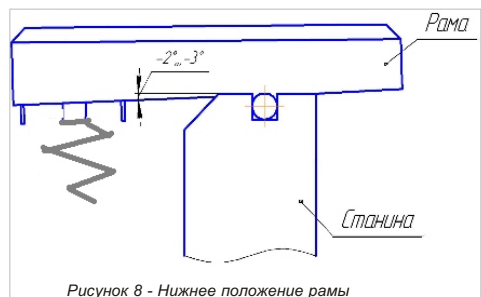


Рисунок 8 - Нижнее положение рамы

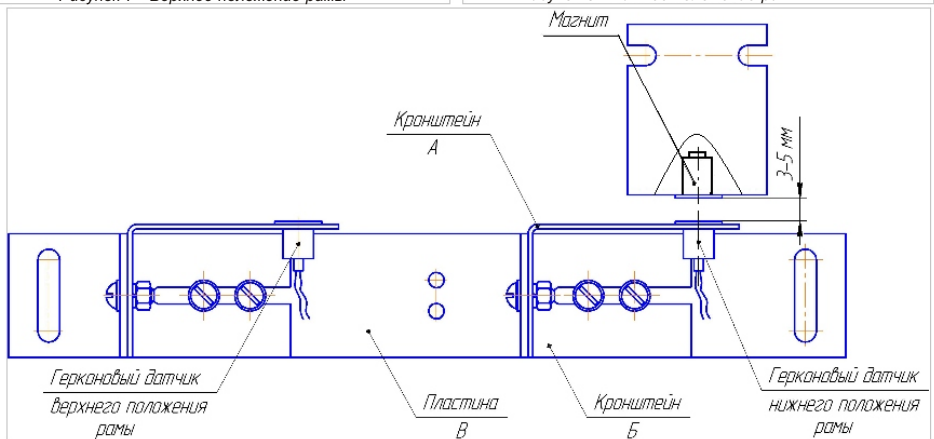


Рисунок 9