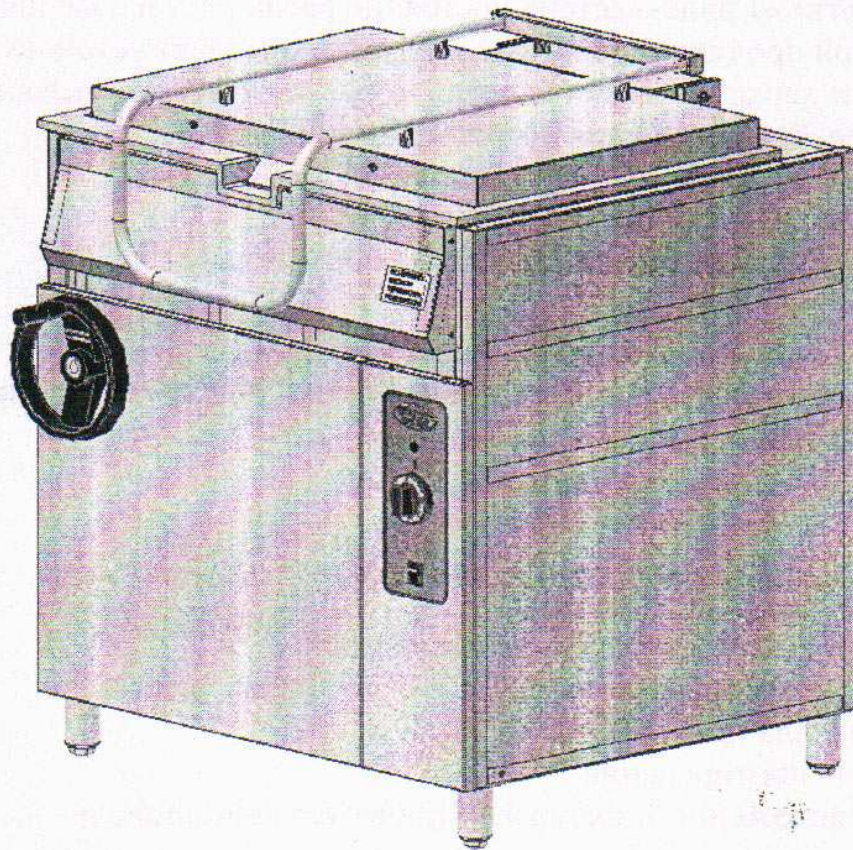


ФЗЖТЛСЖЭ.00.00.000РЭ

**УСТАНОВКА  
ДЛЯ ПРИГОТОВЛЕНИЯ ПИЦЦЫ**

**«Сковорода»**

**Руководство по эксплуатации**



**«Гриль-мастер»  
Смоленск**

**«Сковорода»****Назначение.**

Настоящее руководство по эксплуатации распространяется на модель «Сковорода»ФЗЖТЛСЖЭ .

Установка «Сковорода» предназначена для тепловой обработки пищевых продуктов(жарение, тушение, жарение во фритюре, пассирования и припускания) на профессиональных кухнях.

Продукты готовятся в емкости из чугуна, нагретой до 300°С.

Сковорода работает от электросети переменного тока частотой 50Гц напряжением 380В. Установка выполнена по I классу защиты от поражения электрическим током.

Вид климатического исполнения УХЛ4 по ГОСТ 15150-69.

Сковорода обслуживается только обученным квалифицированным персоналом.

Все корпусные элементы установки изготовлены из пищевой нержавеющей стали, что позволяет использовать данную установку в системе общественного питания.

Приобретая нашу установку, внимательно ознакомьтесь с руководством по эксплуатации. Это поможет Вам успешно ее использовать и делать свой бизнес.

Предприятие «Гриль-мастер» постоянно расширяет и совершенствует ассортимент выпускаемой продукции, поэтому реальный комплект установки , внешний вид и технические характеристики изделия могут отличаться от указанных в данном руководстве без ухудшения потребительских свойств.

**Состав РЭ:**

Назначение	стр 2
1 Общие указания	стр 3
2 Технические характеристики	стр 4
3 Требования по технике безопасности и пожарной безопасности	стр 4
4 Подготовка к работе	стр 4
5 Устройство и порядок работы	стр 5
5.1 Функциональные элементы	стр 5
5.2 Режим «Жарение»	стр 6
5.3 Режим «Тушение»	стр 7
6 Техническое обслуживание на месте	стр 7
7 Возможные неисправности и способы их устранения	стр 7
8 Правила хранения	стр 8
9 Транспортирование	стр 8
10 Приложение 1, схема электрическая принципиальная	стр 9

## 1. Общие указания.

- 1.1. Установка работает от электросети переменного тока частотой 50Гц, напряжением 380В, и предназначена для эксплуатации в отапливаемом помещении при условии гарантированного проветривания или наличии вытяжной вентиляции.
- 1.2. При покупке установки требуйте проверку комплектности.
- 1.3. Установка устанавливается и подключается специалистом энергоснабжения.
- 1.4. Установка располагается на устойчивом несгораемом основании, на расстоянии не менее 500мм от легковоспламеняющихся предметов.
- 1.5. Оберегайте установку от ударов и небрежного обращения.
- 1.6. Внешняя обшивка и навесные элементы могут нагреваться до температуры выше 60°C.
- 1.7. При длительных перерывах в эксплуатации( на ночь) отключить установку от электричества.
- 1.8. Перед использованием установки убедитесь в отсутствии посторонних предметов в рабочей емкости.
- 1.9. Прикасайтесь к приборам управления только руками, без использования колющих и режущих предметов.
- 1.10. При нарушении потребителем правил, изложенных в настоящем руководстве по эксплуатации, установка гарантийному ремонту не подлежит.

## 2. Технические характеристики

№п/п	Наименование	Ед.изм	
2.1	Габаритные размеры( длина x ширина x высота) не более	мм	800x920x966
2.2	Количество нагревательных элементов	шт	3
2.3	Потребляемая электрическая мощность, не более	кВт	10
2.4	Пределы регулирования температуры	°С	50-300
2.5	Номинальное напряжение электросети	В	380
2.6	Частота тока	Гц	50
2.7	Вместимость сковороды, полезная/наибольшая	литров	30/40
2.8	Угол наклона сковороды, ручной, не более	град	60
2.9	Рабочая площадь дна сковороды	Кв.м	0,27
2.10	Масса установки не более	кг	148

## 3. Требования по технике безопасности и пожарной безопасности.

- 3.1. Общие требования безопасности к электрическим установкам в соответствии с ГОСТ 27570.0-87 «Безопасность бытовых и аналогичных электрических приборов» и ГОСТ 26582-85 «Машины и оборудование продовольственные».
- 3.2. Запрещается работа на Сковороде без заземления корпуса.
- 3.3. Не загромождайте подходы к Сковороде.
- 3.4. При перемещениях установки на новое место необходимо отключать ее от электросети, заземления.

## 4. Подготовка к работе.

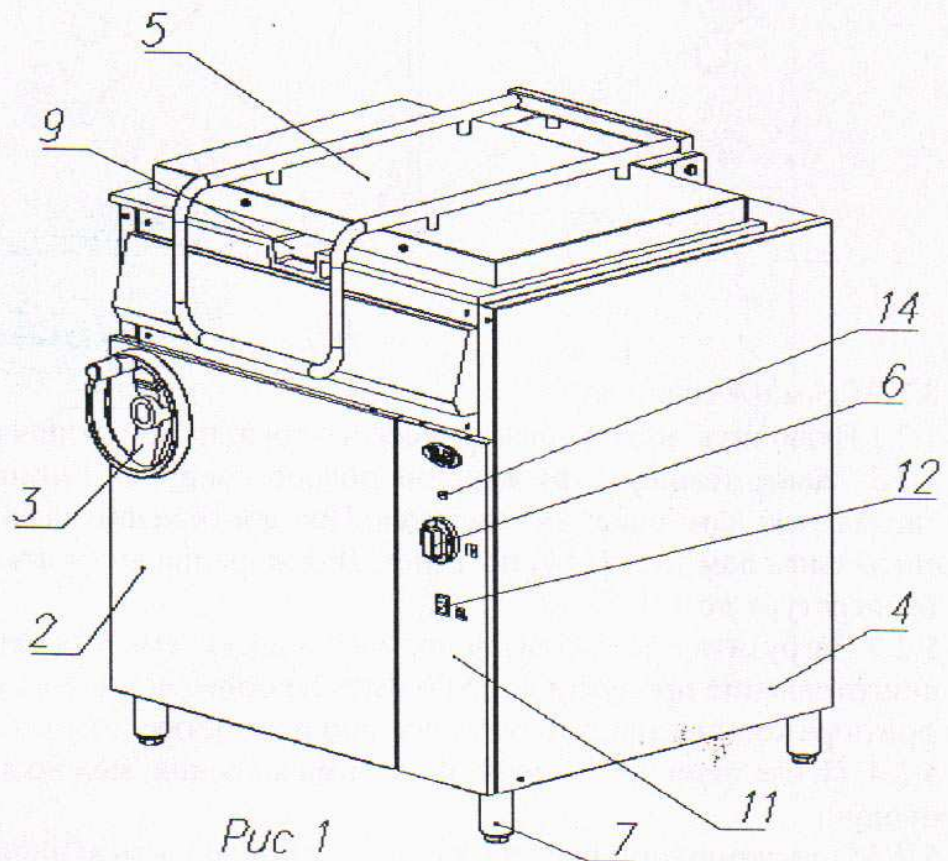
- 4.1 Сковороду следует установить с соблюдением ГОСТ 12.2.124-90 «Оборудование продовольственное. Общие требования безопасности», но не менее 300мм от задней стенки установки до стены и между боковых стенок рядом стоящего оборудования в линии.
- 4.2 При распаковке установки убедиться в ее сохранности.
- 4.3 Подсоединить заземление корпуса установки(8)рис.2 к заземляющему контуру помещения согласно ГОСТ 27570.0-87.
- 4.4 Подключить эл.кабель от эл.сети 380В через кабельный ввод (10) рис2.к клеммнику в эл.коробке на задней стенке сковороды.

## 5. Устройство и порядок работы.

### 5.1 Функциональные элементы.

1	Этикетка	8	Заземление
2	Стенка приборного отсека	9	Емкость сковороды
3	Ручка привода наклона	10	Эл.ввод
4	Корпус	11	Панель приборов
5	Крышка с ручкой	12	Включатель эл.сети
6	Терморегулятор	13	Эл.короб с клеммником
7	Ножки, регулируемые по высоте	14	Сигнальная лампочка

Маркировка установки находится на этикетке(1)рис2, расположенной на задней стенке.



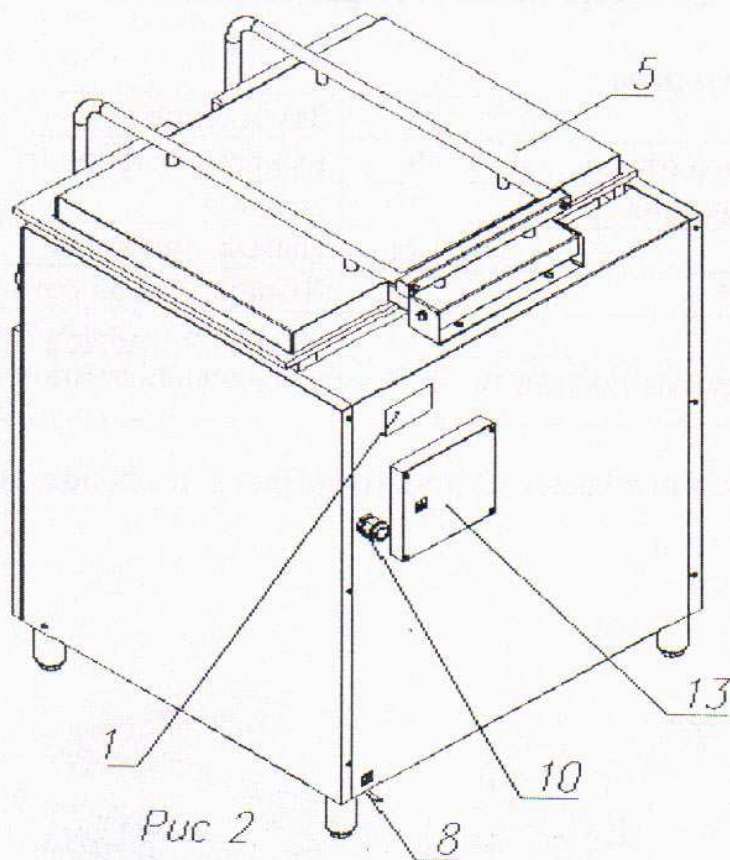


Рис 2

## 5.2 Режим «Жарение».

5.2.1 Включить подачу электрического тока, нажав включатель эл.сети (12)рис.1.

5.2.3 Задать температуру жарения поворотом ручки терморегулятора(6) , при этом сигнальная лампочка (14) светится. При достижении заданной температуры сигнальная лампочка (14) погаснет. Для жарения во фритюре необходимая температура до 180°C.

5.2.2 Загрузить продукты(масло, мясо и др.) в емкость сковороды, учитывая что приготовление продукта должно быть не более чем в 1 слой. Для жарения во фритюре количество продукта должно полностью погружено во фритюр.

5.2.4 После окончания времени режима жарения можно вынимать приготовленный продукт.

5.2.5 При окончании работы установки выключить включатель электросети, провести чистку сковороды специальными чистящими средствами, обмыть и вытереть насухо.

**ВНИМАНИЕ!** Запрещается производить наклон сковороды при закрытой крышке.

### 5.3 Режим «Тушение».

5.3.1 Включить подачу электрического тока, нажав включатель эл.сети.

5.3.2 Загрузить продукты в емкость сковороды, учитывая что высота уровня загрузки не более 100мм.

5.3.3 Задать температуру тушения поворотом ручки терморегулятора от 100°С до 260°С. При этом установка начинает работать в режиме «Тушение».

5.3.4 После окончания времени режима «Тушение можно вынимать приготовленный продукт.

5.3.5 При окончании работы установки выключить включатель электросети, провести чистку сковороды специальными чистящими средствами, обмыть и вытереть насухо.

## 6. Техническое обслуживание на месте.

6.1 Перед любыми работами по обслуживанию установки отключите ее от электросети .

6.2 Внешние части и поверхности из нержавеющей стали очищать губкой, смоченной в растворе теплой воды с нейтральным мылом , затем ополоснуть и вытереть насухо.

Трудноудаляемые пятна очищайте специальными средствами по уходу за нержавеющей сталью. Для очистки стенок установки не используйте абразивные порошки и средства, содержащие агрессивные средства.

6.3 Сковороду очищайте губкой с неабразивным моющим средством, затем протрите мягкой тканью.

6.4 Ежедневная чистка сковороды увеличит срок службы установки.

Просушивайте сковороду. При длительном перерыве в работе(на ночь) крышку сковороды оставляйте приоткрытой.

## 7. Возможные неисправности и способы их устранения.

Наименование неисправности	Вероятная причина	Методы устранения
Не поддерживается заданная температура	Не работает терморегулятор	Заменить терморегулятор
При работающей установке не светится сигнальная лампа	Перегорела сигнальная лампа	Заменить сигнальную лампу
Не работает установка или не поддерживается заданная температура, медленный нагрев	Неисправны ТЭНы	Заменить ТЭНы
Не работает установка после включения включателя(12) электротока.	Выключен главный питающий эл.рубильник на щите подключения. Сработал автомат эл.защиты. Неисправен включатель.	Включить главный питающий эл.рубильник. Включить автомат эл.защиты. Заменить включатель.

## **8. Правила хранения.**

- 8.1. До установки изделия у потребителя, оно хранится в заводской упаковке в отапливаемых и вентилируемых помещениях при температуре от  $+1^{\circ}\text{C}$  до  $+40^{\circ}\text{C}$  при относительной влажности воздуха не более 80%, при отсутствии в воздухе кислотных и других паров.
- 8.2. Складирование изделий в упаковке должно производиться не более чем в 1 ярус.
- 8.3. Упакованные изделия должны храниться по 3 группе или по 5 группе условий хранения по ГОСТ15150-69.

## **9. Транспортирование.**

- 9.1. Транспортирование изделия должно производиться в вертикальном положении в заводской упаковке с предохранением от осадков и механических повреждений, не более чем в 1 ярус.