

# **ВІТЯЖКА K4610X**

Інструкція по експлуатації



ПРЕДУПРЕЖДЕНИЯ.....	4
1. ЗАБОТА ОБ ОКРУЖАЮЩЕЙ СРЕДЕ.....	5
<b>ИНСТРУКЦИИ ДЛЯ <u>УСТАНОВЩИКА</u></b>	
2. ПРЕДУПРЕЖДЕНИЯ.....	6
3. ПРЕДВАРИТЕЛЬНЫЕ ОПЕРАЦИИ.....	6
4. РАБОЧЕЕ МЕСТО.....	6
5. ПОДГОТОВКА К УСТАНОВКЕ.....	7
6. ЭЛЕКТРИЧЕСКОЕ ПОДКЛЮЧЕНИЕ.....	10
7. ПОДКЛЮЧЕНИЕ СИСТЕМЫ СЛИВА.....	11
8. ТЕХНИЧЕСКИЕ ДАННЫЕ.....	12
<b>ИНСТРУКЦИИ ДЛЯ <u>ПОЛЬЗОВАТЕЛЯ</u></b>	
9. ПРЕДУПРЕЖДЕНИЯ.....	14
10. ПЕРВОЕ ИСПОЛЬЗОВАНИЕ.....	14
11. ТЕКУЩЕЕ ТЕХОБСЛУЖИВАНИЕ.....	17
12. ВНЕПЛАНОВОЕ ТЕХОБСЛУЖИВАНИЕ.....	17
13. ТЕХОБСЛУЖИВАНИЕ В СЛУЧАЕ НЕИСПРАВНОСТИ.....	18

В данной инструкции содержится вся информация, необходимая для правильной эксплуатации, техобслуживания и установки прибора. Настоящий документ позволит установщику и прежде всего конечному пользователю принять соответствующие меры для обеспечения безопасного, длительного и надежного использования прибора.

Бережно храните данную инструкцию в течение всего срока службы прибора, чтобы при необходимости к ней могли обратиться пользователи и квалифицированные специалисты. В случае утери инструкции или ухудшения ее состояния запросите новую документацию напрямую у изготовителя или продавца.


Изготовитель не несет ответственности за ущерб, нанесенный людям или имуществу из-за неправильной эксплуатации прибора, внесения модификаций или ремонта неуполномоченным персоналом и из-за использования неоригинальных или неподходящих к рассматриваемой модели прибора запасных частей.

Данный прибор отвечает требованиям действующих европейских директив.

## 1. ЗАБОТА ОБ ОКРУЖАЮЩЕЙ СРЕДЕ

### 1.1 Наша забота об окружающей среде

---

В соответствии с директивами ЕС об уменьшении использования опасных веществ в электронных и электрических приборах и об утилизации отходов символ  изображенного на приборах перечеркнутого мусорного контейнера указывает на то, что после вывода изделия из эксплуатации его необходимо направить на утилизацию отдельно от других отходов. Следовательно, по окончании срока службы прибора пользователь должен передать его в соответствующие центры дифференцированного сбора электрических и электронных отходов или продавцу при покупке аналогичного прибора в соотношении один к одному. Соответствующий дифференцированный сбор для последующей передачи выведенной из эксплуатации аппаратуры на утилизацию для обработки и переработки экологически совместимых отходов способствует снижению их отрицательного влияния на окружающую среду и здоровье людей, а также позволяет повторно использовать материалы, из которых она состоит. Незаконная переработка изделия пользователем влечет применение административных санкций.

В соответствии с действующими европейскими директивами данное изделие не содержит веществ в опасных для здоровья людей и окружающей среды количествах.

### 1.2 Ваша забота об окружающей среде

---

Для упаковки нашей продукции применяются экологически безвредные материалы, не причиняющие вред окружающей среде и пригодные для повторного использования. Просим вас оказать содействие в деле защиты окружающей среды, принимая необходимые меры по правильной переработке упаковки. Информацию о центрах сбора, переработки и утилизации можно получить у продавца или в местных компетентных органах.



**Не выбрасывайте и не оставляйте упаковку или ее части без присмотра, так как они, в особенности полиэтиленовые пакеты, могут привести к опасности удушья детей.**

Соблюдение правил переработки требуется и в отношении вашего старого прибора.

**Важно!** Сдайте прибор местному предприятию, уполномоченному на сбор старых бытовых электроприборов. Соблюдение правил по переработке отходов позволяет разумным образом повторно использовать ценные материалы.

Прежде чем выбрасывать ваш прибор, снимите с него жирулавливающий фильтр, чтобы дети, играя, не смогли застрять внутри него. Кроме того, необходимо обрезать кабель подключения к электросети и убрать его вместе с вилкой.

## 2. ПРЕДУПРЕЖДЕНИЯ

Перед установкой и вводом в эксплуатацию прибора внимательно ознакомьтесь с содержанием настоящей инструкции. **Все операции по установке, монтажу, уходу и обслуживанию должны выполняться квалифицированным персоналом, обладающим всеми профессиональными навыками (уполномочен заводом-изготовителем или продавцом), с соблюдением стандартов, действующих в стране установки и касающихся безопасности изделий и рабочего места.** Неправильная установка, уход, техобслуживание, очистка и возможное несанкционированное вскрытие или модификации могут привести к неисправностям, повреждениям и травмам. Данный прибор предназначен для вытяжки паров, поступающих из паровыпускной трубы духовки и отверстия дверцы духовки. Любое иное использование считается неправильным и, следовательно, опасным. Данный прибор предназначен для использования в коммерческих целях, например, в кухнях ресторанов, столовых и больниц, а также в таких торговых структурах, как булочные, мясные лавки и т. п., но не для непрерывного производства продуктов питания. Необходимо уделять особое внимание в тех случаях, когда в одной и той же комнате присутствуют другие приборы с открытой камерой сгорания, чтобы предотвратить возврат уходящих газов в помещение. Не фламбировать блюда под вытяжкой.

## 3. ПРЕДВАРИТЕЛЬНЫЕ ОПЕРАЦИИ

В момент получения прибора проверьте, чтобы он не был поврежден во время транспортировки и его упаковка не была вскрыта. В случае повреждений или нехватки компонентов сразу же оповестите об этом грузоперевозчика и продавца/изготовителя, указывая **модель** и **заводской номер** и прилагая фотографии. Проконтролируйте, чтобы при перемещении прибора до места установки не возникло проблем в связи с его габаритами, затрудняющими проход через двери, коридоры или другие проемы.

**ВНИМАНИЕ!** Во время транспортировки существует риск опрокидывания прибора с его возможными поломками и ущербом для людей и материальных ценностей. Используйте подходящие средства для перемещения прибора, учитывая также и его вес.

## 4. МЕСТО УСТАНОВКИ

Прибор должен устанавливаться в закрытых и хорошо проветриваемых помещениях (**не снаружи**). Перед расположением прибора проверьте его размеры и точное положение электрических и гидравлических подключений. Обеспечьте легкодоступность прибора с его задней стороны для выполнения электрических и гидравлических подключений, а также техобслуживания. Ни в коем случае не устанавливайте прибор рядом с воспламеняющимися материалами или емкостями, содержащими такие материалы (напр., стены, мебель, перегородки, газовые баллоны), так как это может привести к опасности пожара. Если данное условие невозможно обеспечить, покройте воспламеняющиеся части невозгораемым теплоизоляционным материалом, строго соблюдая правила по пожаробезопасности.

## 5. ПОДГОТОВКА К УСТАНОВКЕ

Снимите внешнюю упаковку и утилизируйте ее в соответствии с требованиями законов, действующих в стране установки прибора.

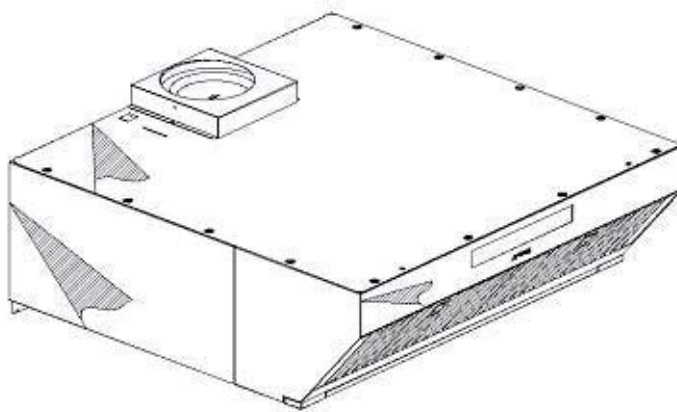
### 5.1 Удаление защитной пленки и иного материала

Полностью снимите защитную пленку с внешних стенок.

Следите за тем, чтобы на них не осталось следов клея.

В противном случае удалите их при помощи подходящего растворителя.

**Выньте весь информационный материал и полиэтиленовые пакеты при их наличии.**



### 5.2 Размещение

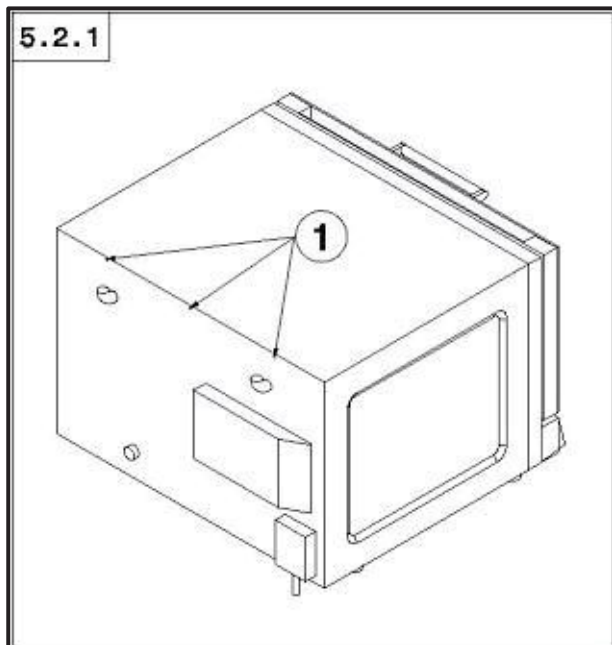


Рис. 5.2.1 – Отверните 3 винта (1) духовки.

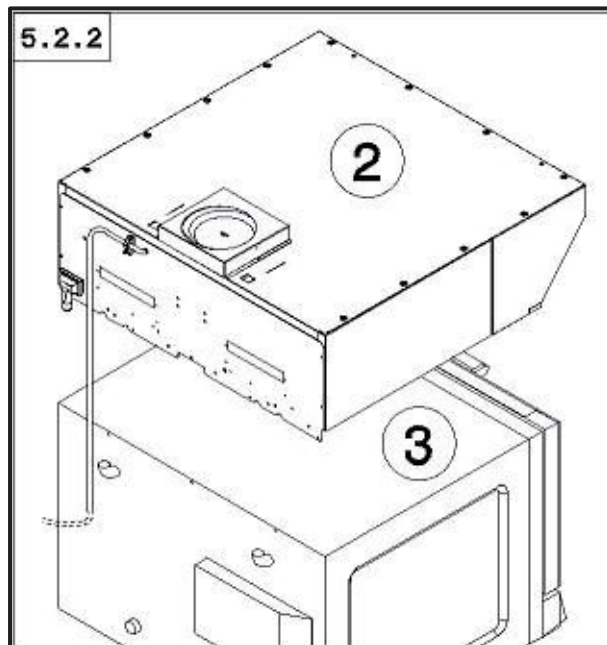


Рис. 5.2.2 – Расположите вытяжку (2) на духовке (3).

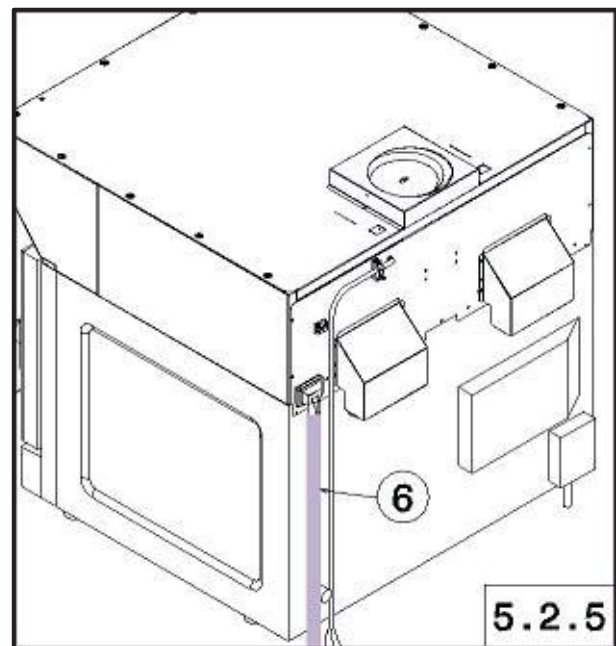
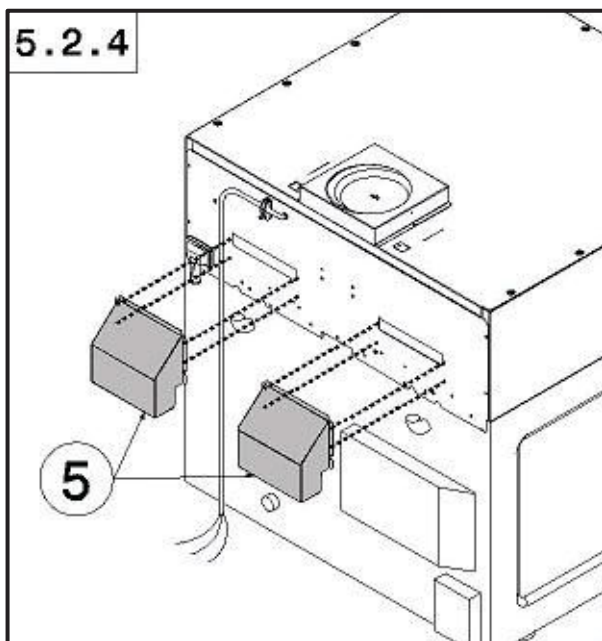
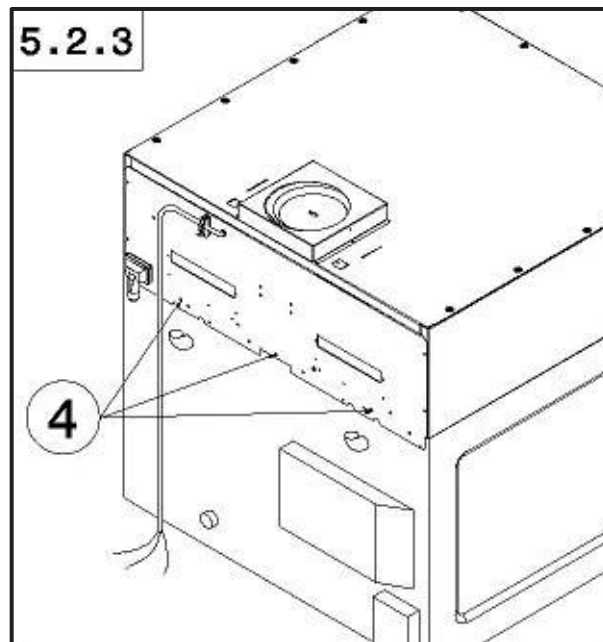


Рис. 5.2.3 – Закрепите вытяжку к духовке посредством 3 винтов (4).

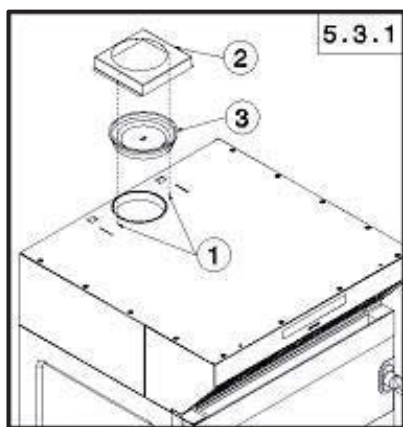
Рис. 5.2.4 – Закрепите воздухозаборник (5) к вытяжке при помощи 4+4 винтов.

Рис. 5.2.5 – Установите гофрированную трубу (6) на сливе вытяжки.

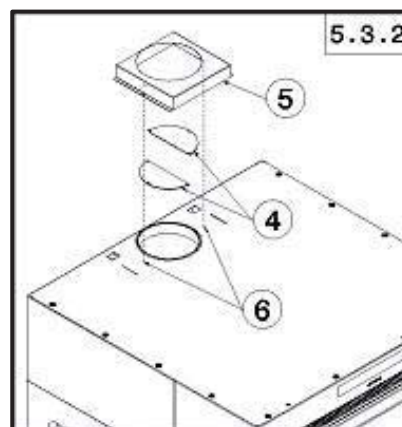



## 5.3 Подсоединение воздуховодов

### 5.3.1 Установка в ПРОТОЧНОМ режиме

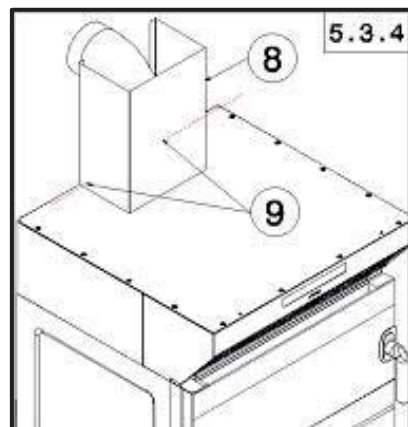


Вытяжка поставляется в конфигурации с **циркуляционным режимом**. Выполните следующие указания для перевода вытяжки в **проточный режим**. Рис. 5.3.1 – 1) Отверните 2 винта с крышки. – 2) Снимите крышку. – 3) Уберите угольный фильтр. Рис. 5.3.2 – 4) Вставьте 2 полуклапана в отверстие мотора. – 5)




Установите крышку на моторе. – 6) Заверните 2 винта на крышке. Рис. 5.3.3 – 7) Соедините мотор с выходным отверстием для отвода дымовых газов, используя трубу с внутренним диаметром 150 мм. Выполните проверку на отвод. Для этого включите вытяжку и нажмите на кнопку максимальной скорости . Рис. 5.3.4 – 8) Установите над вытяжкой дымовую трубу.

– 9) Закрепите ее к крышке при помощи двух винтов. По истечении 100 рабочих часов вытяжки подсветка кнопок **1**, **2**, **3** будет мигать до тех пор, пока не будет выполнен сброс. В проточном режиме из-за отсутствия угольного фильтра достаточно сбросить команды, как указано в параграфе «Работа вытяжки».



### 5.3.2 Установка в ЦИРКУЛЯЦИОННОМ режиме

Вытяжка поставляется в конфигурации с **циркуляционным режимом**. По истечении 100 рабочих часов вытяжки подсветка кнопок **1**, **2**, **3** будет мигать, указывая на необходимость замены угольного фильтра. Обратитесь в ближайший уполномоченный сервисный центр SMEG для запроса следующего конкретного типа угольного фильтра: модель **FLT6**. Порядок замены фильтра. Рис. 5.3.1 - 1) Отверните 2 винта с крышки. – 2) Снимите крышку. – 3) Замените угольный фильтр. – 2) Установите крышку на мотор. – 1) Заверните 2 винта на крышке. Выполните проверку на отвод. Для этого включите вытяжку и нажмите на кнопку максимальной скорости . Замененный фильтр необходимо утилизировать в соответствии с требованиями норматива, действующего в стране установки прибора.

## 6. ЭЛЕКТРИЧЕСКОЕ ПОДКЛЮЧЕНИЕ

### 6.1 Внимание!

**ВНИМАНИЕ!** Подключение к электрической сети должен выполнять уполномоченный квалифицированный специалист в соответствии с действующими международными, национальными и местными нормами страны установки оборудования. Перед электрическим подключением проверьте, чтобы напряжение (... В) и частота (... Гц) соответствовали значениям, указанным на паспортной табличке с задней стороны прибора. Расположите кабель так, чтобы ни в одной из точек его температура не превышала комнатную температуру более чем на 50 °С. Если прибор оснащен кабелем и вилкой (одна фаза, 220-240 В), достаточно вставить вилку в соответствующую розетку, которая должна подходить к вилке из комплекта поставки и выдерживать нагрузку, указанную на паспортной табличке. Кроме того, она должна иметь заземление. Прибор должен устанавливаться с учетом обеспечения постоянного доступа к вилке. Если предусмотрено, прибор поставляется с сертифицированными кабелем и вилкой. Ни в коем случае их нельзя вскрывать и модифицировать. Кабель можно заменить. **Делать это должен квалифицированный и уполномоченный специалист.** Провод заземления должен всегда быть желто-зеленого цвета. Прибор должен напрямую подключаться к электросети, а перед ним необходимо предусмотреть легкодоступный выключатель, который должен устанавливаться в систему с соблюдением действующих международных, национальных и местных нормативных актов страны эксплуатации оборудования. Для данного выключателя на всех полюсах должно обеспечиваться разделение контактов для полного отключения согласно категории перенапряжения III. Обязательно требуется наличие правильного заземления. Заземляющий провод ни в коем случае не должен прерываться защитным выключателем. Во время работы прибора значение напряжения не должно отклоняться на  $\pm 10\%$  от значения, приведенного на паспортной табличке.

Неправильное подключение может привести к перегреву и расплавлению клеммника с последующим риском электрических ударов.

ЭКВИПОТЕНЦИАЛЬНОЕ СОЕДИНЕНИЕ - это соединение должно осуществляться между различными приборами с клеммой, обозначенной символом: (см. Изображение). Эта клемма позволяет подключать желтый / зеленый кабель сечением от 2,5 до 10 мм<sup>2</sup>. Устройство должно быть включено в систему уравнивания потенциалов, эффективность которой должна быть надлежащим образом проверена в соответствии с положениями действующих законов.



## 6.2 Замена электрического соединительного кабеля

---

Эта операция должна выполняться квалифицированным и уполномоченным специалистом. Провод заземления должен всегда быть желто-зеленого цвета.

Перед подключением духовки к сети проверьте, чтобы все электрические соединения были хорошо затянуты.

**ВНИМАНИЕ!** Неправильное подключение может привести к перегреву и расплавлению клеммника с последующим риском электрических ударов.

Проконтролируйте, чтобы не было утечек тока между фазами и землей. Проверьте целостность электрической цепи между внешним корпусом и заземляющим проводом сети. Для выполнения этих операций рекомендуется использовать мультиметр.

## 7. ПОДКЛЮЧЕНИЕ СИСТЕМЫ СЛИВА

### 7.1 Вода на сливе

---

Вода на выходе сливного отверстия прибора может достигать высокой температуры (90 °C). Трубы, предназначенные для слива воды, должны быть способны выдержать данную температуру.

Труба для слива воды расположена с задней стороны прибора. Она соединяется со сливным отверстием посредством жесткой гибкой трубы и выводится в открытую сливную систему или в сифон. Диаметр трубы не должен быть меньше присоединительного диаметра сливного отверстия прибора. Рекомендуется установить подходящий сифон между прибором и зоной слива, чтобы не допустить утечку паров из вытяжки и поступление неприятного запаха из канализационной сети.

По всей длине сливной системы на гибких трубах не должно быть сужений, а на жестких - изгибов. Для обеспечения соответствующего стока весь трубопровод должен иметь минимальный наклон, равный 5%. Почти горизонтальные трубы не должны превышать длину 1 метр.

Прибор должен иметь отдельное подключение к канализации. Если слив приборов или оборудования выводится в одну трубу, проверьте, чтобы ее размеры позволяли обеспечить правильный беспрепятственный сток.

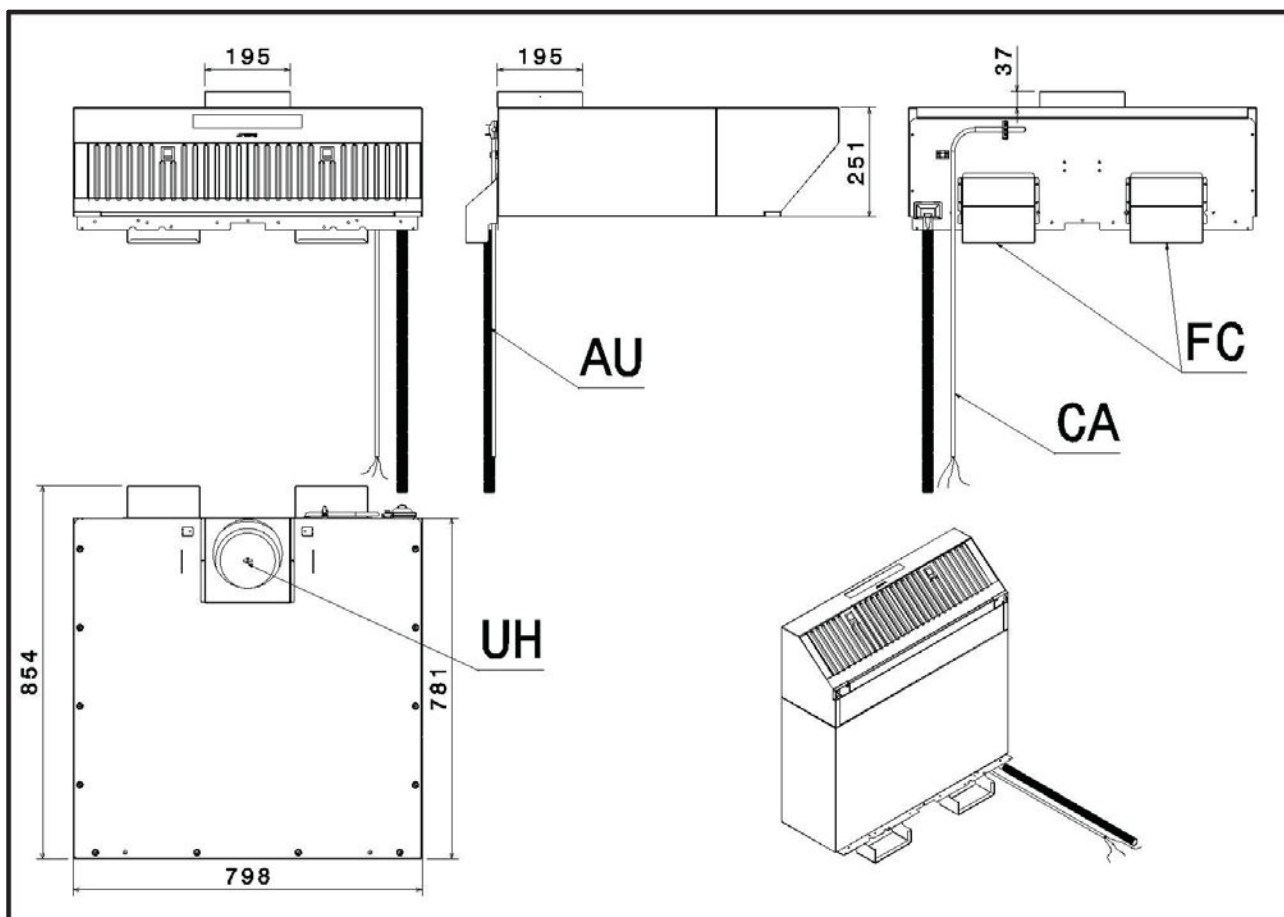
При выполнении подключений должны соблюдаться местные нормативные акты и стандарты.

## 8. ТЕХНИЧЕСКИЕ ДАННЫЕ

### 8.1 Код изделия

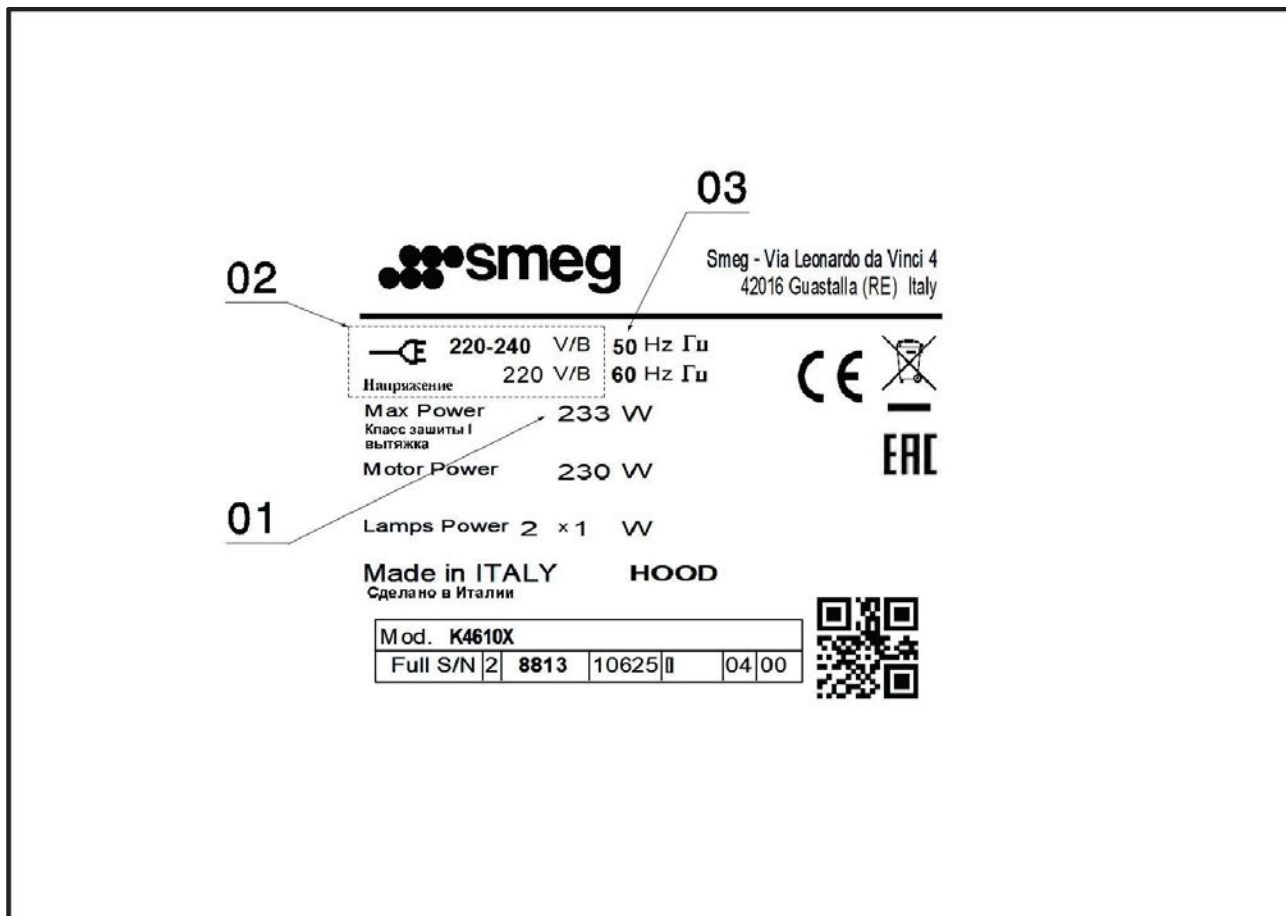
**K4610X** (для духовок ALFA144, ALFA420, ALFA425, ALFA625, ALFA1035, в разных вариантах исполнения)

### 8.2 Схема подключений



<b>AU – Выход воды</b>	<b>UH – Выход горячих дымовых газов</b>
<b>CA – Кабель питания</b>	<b>FC – Воздухозаборник дымовых газов духовки</b>

## 8.3 Паспортная табличка



- 01 Потребляемая мощность      Номинальная мощность прибора в Вт
- 02 Питание                              Тип возможных подключений для клеммника
- 03 Частота питания                      Частота прибора в Гц

## 9. ПРЕДУПРЕЖДЕНИЯ

Внимательно ознакомьтесь со следующей инструкцией, так как в ней содержится информация по безопасности и эксплуатации прибора. Бережно храните инструкцию, чтобы в случае необходимости к ней можно было обратиться.

Неправильная установка, уход, техобслуживание, эксплуатация, очистка и возможное несанкционированное вскрытие или модификации могут привести к неисправностям, повреждениям и травмам.

Прибор предназначен для профессионального использования квалифицированным персоналом.

- Его не должны использовать люди с ограниченными физическими или умственными способностями, а также не имеющие должного опыта работы с ним, если только они не были подготовлены к правильному использованию прибора ответственными за их безопасность лицами.
- Не оставляйте прибор без присмотра в присутствии детей, а также следите за тем, чтобы они не играли с ним.
- Не устанавливайте источники тепла рядом с прибором.
- Ни по каким причинам не оставляйте вблизи от прибора легковоспламеняющийся материал, так как он может стать причиной пожара.

**В случае продолжительного неиспользования, например, в течение нескольких дней, рекомендуется отсоединить прибор от электросети.**

Изготовитель снимает с себя всякую ответственность за ущерб, причиненный людям или имуществу в результате несоблюдения вышеуказанных требований или по причине повреждения отдельных деталей прибора и использования неоригинальных запчастей.

Данный прибор отвечает требованиям действующей директивы ЕС.

## 10. ПЕРВОЕ ИСПОЛЬЗОВАНИЕ

Перед вводом прибора в эксплуатацию необходимо тщательно проконтролировать соответствие его систем и выполненной установки требованиям законодательных норм, техническим указаниям и правилам безопасности, приведенным в настоящей инструкции.

**В приборе не должно быть полиэтиленовых пакетов, инструкций, пластиковых лент и другого материала.**

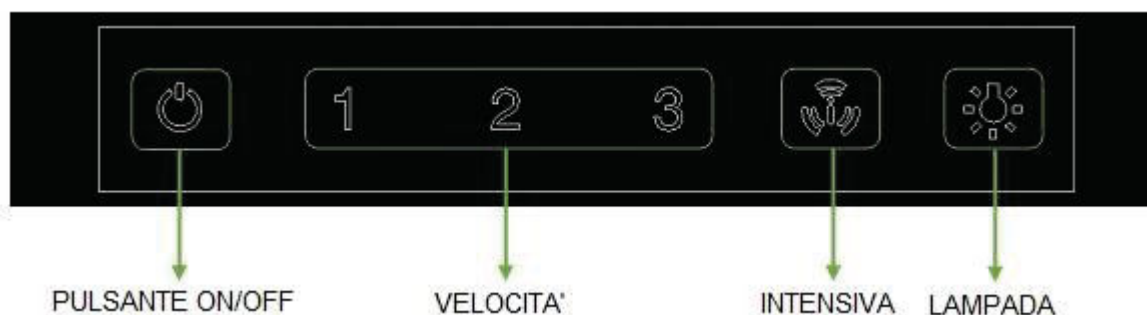
Необходимо убрать изнутри весь упаковочный материал, включая защитную пленку, которой покрыты стенки прибора.

Выпускные отверстия и вентиляционные щели должны быть открытыми и не загроможденными.

## 10.1 Работа вытяжки

---

С фронтальной стороны прибора расположены следующие механизмы управления:



## 10.2 Характеристики

---

- Таймер отключения
- Функция работы на максимальной скорости
- Контроль яркости лампы



## 10.3 Сенсорная технология

---

Блок отличается тем, что обнаруживает любое касание участков кнопок на стеклянной фронтальной панели, используя метод измерения емкостными датчиками.


## 10.4 Включение

---

При включении блок находится в выключенном режиме. Освещается только кнопка  (низкий уровень подсветки). После нажатия кнопки  блок переходит в режим ожидания и подсветка всех кнопок становится минимально яркой. В режиме ожидания пользователь может активировать любую функцию, разрешенную рабочей логикой. Кнопка активной функции будет иметь самую яркую подсветку.

## 10.5 Функции кнопок

---

-  Кнопка полного выключения вытяжки. (Если включены двигатель и лампа)
- 1** Кнопка включения 1-й скорости. Освещается при работе двигателя на 1-й скорости.
- 2** Кнопка включения 2-й скорости. Освещается при работе двигателя на 2-й скорости.
- 3** Кнопка включения 3-й скорости. Освещается при работе двигателя на 3-й скорости.





Кнопка работы на максимальной скорости. Освещается при работе двигателя на 4-й скорости\*.



Кнопка включения/выключения лампы. Подсветка загорается при включении.

(\* **Функция работы на максимальной скорости:** двигатель переходит с 4-й скорости на 3-ю по истечении примерно 7 минут. При активации функции работы на максимальной скорости подсветка кнопки мигает и функция таймера отключена.

Таймер активируется путем двукратного нажатия кнопок **1**, **2**, **3**. Функция таймера включается только в том случае, если работает двигатель. При активации запускается 10-минутный таймер, по истечении времени которого останавливается двигатель и выключается лампа. В течение этого времени подсветка кнопки мигает. Запущенный таймер можно отменить путем нажатия той же кнопки.

### 10.6 Функция настройки яркости подсветки лампы






Краткое нажатие кнопки приводит к мгновенному и быстрому включению или выключению лампы. Нажав и удерживая в этом положении кнопку более 1 секунды, начинает постепенно увеличиваться уровень яркости до максимального, а затем уменьшаться до минимального и так без конца, пока не будет отпущена кнопка. Дойдя до требуемого уровня яркости, отпустите кнопку. Данный уровень яркости будет записан в долговременную память, чтобы при каждом включении лампы однократного нажатия на кнопку было достаточно для фиксации этого уровня подсветки. В случае двойного нажатия на кнопку в условиях выключенной лампы осуществляется переход на максимальный уровень яркости. По умолчанию подсветка настроена на максимальный уровень.

### 10.7 Сброс сигнализации об очистке фильтра

После 100 часов работы вытяжки кнопки **1**, **2**, **3** начинают мигать, напоминая о необходимости очистки фильтра. Чтобы сбросить сигнализацию, нажимайте в течение 5 секунд кнопку ВКЛ./ВЫКЛ. Подсветка кнопки ВКЛ./ВЫКЛ. загорится один раз, указывая на выполненный сброс времени фильтра.

### 10.8 Функция 24h Clean Air

Функция 24h Clean Air позволяет очистить воздух в помещении. Для запуска 24-часовой функции нажимайте на кнопку  3 секунды. Каждый час (максимум 24 часа) вытяжка будет запускаться на 10 минут на минимальной скорости. Подсветка кнопок **1** и  будет мигать на протяжении всего времени выполнения функции. Краткое нажатие любой кнопки (за исключением кнопки ) приводит к отключению функции.



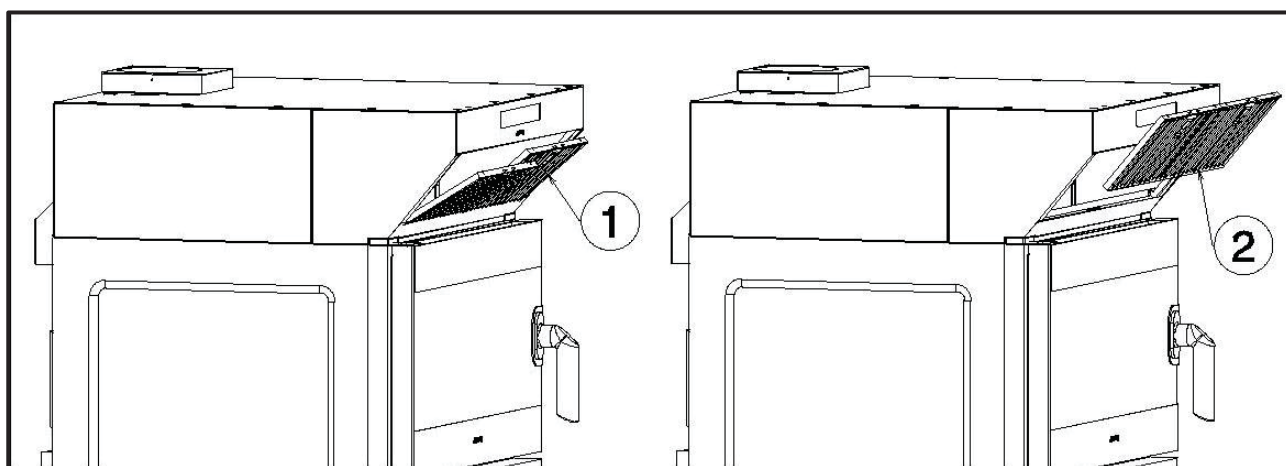
## 10.9 Очистка вытяжки

Перед выполнением любых работ на вытяжке необходимо сначала отключить ее от электросети и дождаться полного охлаждения.

**ВНИМАНИЕ!** Никогда не очищайте прибор струей воды или паром под давлением.

Чтобы вымыть внутреннюю и внешнюю часть вытяжки используйте только влажные тряпки, пропитанные моющим средством. После очистки сполосните прибор. Нельзя применять агрессивные продукты, содержащие аммиак, песок, каустическую соду, кислоту или хлористые соединения, так как они повредят поверхность.

Фильтр вставлен в вытяжку с передней стороны. Регулярно очищайте фильтр. Это можно делать вручную путем промывания и сушки в помещении или использовать посудомоечную машину. В последнем случае позвольте фильтру высохнуть при комнатной температуре или просушите его в духовке не более часа при температуре не выше 50 °С.



Для демонтажа фильтра возьмитесь за него и потяните вверх, чтобы он вышел из нижней направляющей. После этого слегка поверните фильтр в нижней части, чтобы полностью снять его. Монтаж выполняется в обратном демонтажу порядке.

## 11. ТЕКУЩЕЕ ТЕХОБСЛУЖИВАНИЕ

В случае отложений грязи используйте для очистки только пластмассовые лопатки или губку, смоченную в уксусе и теплой воде.

## 12. ВНЕПЛАНОВОЕ ТЕХОБСЛУЖИВАНИЕ

Рекомендуется не менее одного раза в год приглашать квалифицированного и уполномоченного специалиста для выполнения периодического техобслуживания.

Техобслуживание, установку или ремонт должен выполнять квалифицированный и уполномоченный персонал после обращения в службу техподдержки. Перед любым видом работ необходимо отключить подачу тока и подождать, пока прибор остынет.

Прежде чем перемещать прибор из соответствующего положения, проверьте правильное отсоединение электрических и гидравлических подключений (электрические кабели и система слива).

Если прибор установлен в системе на колесах, проконтролируйте, чтобы во время его перемещения не были повреждены электрические кабели, трубы и иные компоненты. На колеса необходимо установить механизм блокировки движения. Не ставьте прибор рядом с источниками тепла (напр., фритюрницами и пр.).

После проведения необходимых работ и установки духовки на прежнее место проверьте, чтобы должным образом были выполнены электрические и гидравлические подключения.

## 13. ТЕХОБСЛУЖИВАНИЕ В СЛУЧАЕ НЕИСПРАВНОСТИ

При появлении неисправности отсоедините прибор от электросети.

Снова подсоедините его к электросети и проверьте наличие неисправности.

Если она остается, рекомендуется обратиться к продавцу или заводу-изготовителю, запрашивая вмешательство службы техподдержки и указывая отказ и модель вашего прибора. Данные прибора указаны на ПАСПОРТНОЙ ТАБЛИЧКЕ с его задней стороны и в инструкции по эксплуатации.

### **13.1 Запчасти**

---

Необходимо использовать только оригинальные компоненты. Все работы должны выполняться квалифицированным и уполномоченным персоналом. Для запроса запчастей свяжитесь с сервисным центром.