

РОССИЯ
ООО «ЭЛИНОКС»



**Подогреватели тарелок
электрические кухонные
типа ПТЭ-70
моделей «Аста модернизированная»
«Патша»
«Премьер»
«HOT-LINE»**

Руководство по эксплуатации

EAC

СОДЕРЖАНИЕ

1.	НАЗНАЧЕНИЕ	3
2.	ТЕХНИЧЕСКИЕ ХАРАКТЕРИСТИКИ	4
3.	КОМПЛЕКТ ПОСТАВКИ	5
4.	УСТРОЙСТВО И ПРИНЦИП РАБОТЫ	6
5.	МЕРЫ БЕЗОПАСНОСТИ	6
7.	ПОРЯДОК РАБОТЫ	10
8.	ТЕХНИЧЕСКОЕ ОБСЛУЖИВАНИЕ	11
9.	ВОЗМОЖНЫЕ НЕИСПРАВНОСТИ И МЕТОДЫ ИХ УСТРАНЕНИЯ.....	12
10.	СВИДЕТЕЛЬСТВО О ПРИЕМКЕ	13
11.	СВИДЕТЕЛЬСТВО О КОНСЕРВАЦИИ	13
12.	СВИДЕТЕЛЬСТВО ОБ УПАКОВКЕ	13
13.	ГАРАНТИИ ИЗГОТОВИТЕЛЯ	13
14.	СВЕДЕНИЯ О РЕКЛАМАЦИЯХ	14
15.	СВЕДЕНИЯ ОБ УТИЛИЗАЦИИ.....	14
16.	ХРАНЕНИЕ, ТРАНСПОРТИРОВАНИЕ И СКЛАДИРОВАНИЕ	15
17.	Учет технического обслуживания и ремонта в период эксплуатации.....	17

ВВЕДЕНИЕ

ВНИМАНИЕ!

Настоящее руководство по эксплуатации должно быть обязательно прочитано перед пуском подогревателей тарелок электрических кухонных типа ПТЭ-70 моделей «Аста модернизированная», «Патша», «Премьер», «НОТ-LINE» (далее – подогреватель или изделие) в работу пользователем, ремонтниками и другими лицами, которые отвечают за транспортирование, его установку, пуск в эксплуатацию, обслуживание и поддержание в рабочем состоянии.

Руководство должно находиться в доступном для пользователя месте и хранится весь срок службы изделия.

Настоящее руководство включает в себя паспортные данные.

Подогреватели соответствуют требованиям технических регламентов Таможенного Союза:

Сертификат соответствия № ТС RU C-RU.MX11.B.00002/18 от 26.12.2018 по 25.12.2023 требованиям ТР ТС 010/2011 "О безопасности машин и оборудования".

Декларация о соответствии ЕАЭС № RU Д-RU.MX11.B.00009/18 от 26.12.2018 по 24.12.2023 требованиям ТР ТС 004/2011 "О безопасности низковольтного оборудования".

Декларация о соответствии ЕАЭС № RU Д-RU.HA51.B. 00859/18 от 24.10.2018 по 23.10.2023 требованиям ТР ТС 020/2011 "Электромагнитная совместимость технических средств".

Сертификат соответствия № ТС RU C-RU.MX11.B.00056/20 от 17.03.2020 по 16.03.2025 требованиям ТР ТС 010/2011 "О безопасности машин и оборудования".

Декларация о соответствии ЕАЭС № RU Д-RU.PA01.B.25850/20 от 18.03.2020 по 17.03.2025 требованиям ТР ТС 004/2011 "О безопасности низковольтного оборудования".

Декларация о соответствии ЕАЭС № RU Д-RU.MH10.B.00629/20 от 26.03.2020 по 25.03.2025 требованиям ТР ТС 020/2011 "Электромагнитная совместимость технических средств".

На предприятии действует сертифицированная система менеджмента качества в соответствии требованиями ИСО 9001:2015. Регистрационный номер сертификата 73 100 3466, действителен по 26.01.2023.

1. НАЗНАЧЕНИЕ

Подогреватель тарелок электрический кухонный предназначен для подогрева тарелок от $(30\pm 60)^{\circ}\text{C}$ на раздаче, на предприятиях общественного питания самостоятельно или в составе технологической линии раздачи пищи.

2. ТЕХНИЧЕСКИЕ ХАРАКТЕРИСТИКИ

Таблица 1

Наименование параметра	Величина параметра								
	ПТЭ-70								
	КМ-80 (240X2) КМ-80 (240X2) (кашир.)	КМ(П)-80 (240x2) КМ(П)-80 (240x2) (кашир.)	Т-80 (240x2) Т-80 (240x2) (кашир.)	М-80 (240x2) М-80 (240x2) (кашир.)	Х-80 (240x2) Х-80 (240x2) (кашир.)	М-160 (240x4) М-160 (240x4) (кашир.)	МП-80 (240x2) МП-80 (240x2) (кашир.)	МП-160 (240x4) МП-160 (240x4) (кашир.)	М-80-Ф (240x2) М-80-Ф (240x2) (кашир.)
Номинальное напряжение, В	230								
Род тока	однофазный, переменный								
Частота тока, Гц	50								
Номинальная потребляемая мощность, кВт	1,6	1,6	1,6	1,6	1,6	3,2	1,6	3,2	1,6
Время разогрева тарелок, не более, мин.	50								
Расход электроэнергии для поддержания температуры тарелок 60°C, не более, кВт•ч	0,3	0,3	0,3	0,3	0,3	0,6	0,3	0,6	0,3
Температура нагрева нижних тарелок, не более, °С,	60								
Температура нагрева верхних тарелок, не менее	30								
Максимальная загрузка тарелок диаметром (200-240) мм, не более, шт.	80	80	80	80	80	160	80	160	80
Количество ТЭН-ов, шт.	2	2	2	2	2	4	2	4	2
Количество терморегуляторов, шт.	2	2	2	2	2	4	2	4	2
Габаритные размеры, не более, мм									
длина;	630	823	630	630	630	1120	853	1343	630
ширина;	705	705	766	808	717	808	808	808	808
ширина с направляющими для подносов;	1030	-	1024	1036	1016	1036	-	-	1036
высота до столешницы;	-	-	852	852	869	852	870	870	852
высота	900	920	880	880	897	880	900	900	1180
Масса, кг, не более	62	63	63	68	62	90	70	92	72
Срок службы, лет	12								

3. КОМПЛЕКТ ПОСТАВКИ

Таблица 2

Наименование	Количество шт.									
	ПТЭ-70									
	КМ-80 (240X2) КМ-80 (240X2) (кашир.)	КМ(П)-80 (240X2) КМ(П)-80 (240X2) (кашир.)	Т-80 (240x2) Т-80 (240x2) (кашир.)	М-80 (240x2) М-80 (240x2) (кашир.)	Х-80 (240x2) Х-80 (240x2) (кашир.)	М-160 (240x4) М-160 (240x4) (кашир.)	МП-80 (240x2) МП-80 (240x2) (кашир.)	МП-160 (240x4) МП-160 (240x4) (кашир.)	М-80-Ф (240x2) М-80-Ф (240x2) (кашир.)	
Подогреватель тарелок электрический ПТЭ	1									
Руководство по эксплуатации	1									
Пакет из полиэтиленовой пленки	1									
Упаковка	1									
Шнур питания	-	1	-	-	-	-	1	1	-	
Ручка	-	1	-	-	-	-	1	1	-	
Опора	-	4	-	-	-	-	4	4	-	
Колесная опора поворотная с тормозом	-	2	-	-	-	-	2	2	-	
Колесная опора фиксированная	-	2	-	-	-	-	2	2	-	
Болт М6х40 ГОСТ 7798-70	-	4	-	-	-	-	4	4	-	
Болт М6х14 с прессшайбой	4	-	-	-	-	-	-	-	-	
Направляющие для подносов	1	-	1	1	1	1	-	-	1	
Кронштейн направляющей	-	-	2	2	-	2	-	-	2	
Проставка ЭМК70К-025	3	-	-	-	-	-	-	-	-	
ЭМК70М-035	-	-	3	3	-	3	-	-	3	
Вставка ЭМК70К-024	3	-	-	-	-	-	-	-	-	
Вставка ЭМК70К-024-01	3	-	-	-	-	-	-	-	-	
Гайка М6 ГОСТ5915-70	2	-	2	2	-	2	-	-	2	
Болт М6х20 ГОСТ 7798-70	2	-	2	2	-	2	-	-	2	
Стекло 565х325х8 мм	-	-	-	-	-	-	-	-	1	
Стойка с кронштейнами правая	-	-	-	-	-	-	-	-	1	
левая	-	-	-	-	-	-	-	-	1	
Пробка ПМЭС70-60-80	-	-	-	-	-	-	-	-	2	
Фартук (600001014054)	-	-	-	-	1	-	-	-	-	
Заглушка d25 (хром) (120000071930)	-	-	-	-	6	-	-	-	-	
Соединитель труб D25 мм (120000071705)	-	-	-	-	3	-	-	-	-	
Заглушка d27-30(серая) (120000072272)	-	-	-	-	1	-	-	-	-	

4. УСТРОЙСТВО И ПРИНЦИП РАБОТ

Подогреватель тарелок состоит из основания, к которому крепятся облицовки из нержавеющей стали. На основании установлены кассетницы для тарелок. Сверху на каркас установлена столешница из нержавеющей стали. Под каждой кассетницей установлен электронагреватель, который подогревает стопку тарелок от 30 до 60°C. Пружинный механизм кассетницы производит автоматический подъем тарелок по мере их использования. Для подогрева тарелок необходимо уложить тарелки в кассетницу, максимальное количество и диаметр тарелок согласно таблице 1. Дополнительно подогреватель тарелок снабжен направляющими (кроме передвижных моделей) для установки подносов. Высота подогревателя регулируется ножками (кроме передвижных моделей).

Со стороны обслуживающего персонала находится панель управления, с которой осуществляется управление подогревателем. Клеммный блок для подключения подогревателя к сети находится за панелью управления.

Эквипотенциальный зажим расположен на правой стороне, со стороны обслуживающего персонала, под основанием.

При подаче напряжения загорается светосигнальная лампа HL1 «Сеть». При включении терморегулятора SK1 загорается светосигнальная лампа HL2 на терморегуляторе, а при включении терморегулятора SK2 загорается светосигнальная лампа HL3 на терморегуляторе, которые оповещают о работе ТЭН-ов EK1 и EK2. При достижении установленной температуры терморегулятор выключается, и лампы HL2 и HL3 тоже выключаются. При остывании подогревателя от установленной температуры терморегулятор снова включает ТЭНы и процесс поддержания температуры продолжается.

На подогревателе ПТЭ-70М-80-Ф со стороны потребителя имеется защитное стекло.

Отличия передвижной модели от стационарной:

- в передвижной модели - вместо регулируемых по высоте ножек устанавливаются колесные опоры;
- в передвижной модели отсутствуют направляющие;
- стационарные модели подогревателей имеют клеммные блоки для подключения к сети и заземления. Передвижные модели подогревателей подключаются к сети и заземлению с помощью соединителя (шнура питания, армированного вилкой и розеткой).

5. МЕРЫ БЕЗОПАСНОСТИ

К обслуживанию подогревателя допускаются лица, прошедшие технический минимум по эксплуатации оборудования и ознакомившиеся с настоящим руководством по эксплуатации.

ВНИМАНИЕ! Подогреватель не предназначен для использования лицами (включая детей) с пониженными физическими, психическими или умственными способностями, или при отсутствии у них опыта или знаний, если они не находятся под контролем или не проинструктированы об использовании изделия лицом, ответственным за их безопасность. Дети

должны находиться под присмотром для недопущения игры с подогревателем.

При работе с подогревателем соблюдайте следующие правила безопасности:

- перед санитарной обработкой терморегуляторы подогревателя установите в положение «0» и отключите подогреватель от электросети, выключив автоматический выключатель в стационарной электропроводке или вынув вилку соединителя из розетки;

- периодически проверять исправность электропроводки и заземляющего устройства подогревателя;

- при обнаружении неисправностей немедленно отключите подогреватель от сети, выключив автоматический выключатель в стационарной электропроводке и вызовите электромеханика;

- включайте подогреватель только после устранения неисправностей.

Категорически запрещается:

- производить чистку и устранять неисправности при работе подогревателя;

- включать подогреватель, не соединенный с контуром заземления цеха;

- включать подогреватель без автомата защиты или с неисправным автоматом защиты в стационарной проводке;

- оставлять работающий подогреватель без присмотра;

- перемещать подогреватель, подключенный к сети питания;

- использовать подогреватель для транспортировки продовольственных или других грузов;

- держать включенным незагруженный подогреватель;

- перегружать подогреватель тарелками;

- вносить в подогреватель легковоспламеняющиеся и другие опасные вещества;

- использовать подогреватель для сушки различных не пищевых продуктов;

- использовать подогреватель для обогрева помещения;

- загромождать доступ к вентиляционным отверстиям;

- вносить изменения в конструкцию подогревателя.

Внимание! Для очистки подогревателя не допускается применять водяную струю.

Общие требования безопасности:

- потребитель при эксплуатации подогревателя должен соблюдать требования ГОСТ 12.1.004 по пожарной безопасности;

- не допускается использование подогревателя в пожароопасных и взрывоопасных зонах;

- не допускается установка подогревателя ближе 1 м от легко воспламеняющихся материалов; при установке подогревателя ближе 1 м от кухонной мебели, перегородок или стен требуется, чтобы они были изготовлены из негорючих материалов или покрыты негорючим теплоизоляционным материалом. Особое внимание при такой установке уделить соблюдению мер противопожарной безопасности.

- в производственных помещениях рабочие места, где при выполнении работы происходит образование и выделение газа и пара, должны быть

оборудованы механической общеобменной приточно-вытяжной вентиляцией по ГОСТ 12.4.021, обеспечивающей состояние воздушной среды в соответствии с требованиями ГОСТ 12.1.005 и ГН 2.2.5.3532.

▪ при монтаже подогревателя должна быть установлена коммутационная защитная аппаратура, гарантирующая от пожароопасных факторов: короткого замыкания, перенапряжения, перегрузки, самопроизвольного включения; подключение подогревателя к электросети должно осуществляться с учетом допустимой нагрузки на электросеть.

Внимание! Не загораживайте проход к автоматическому выключателю в стационарной проводке.

6. ПОРЯДОК УСТАНОВКИ

Распаковку, установку и испытание подогревателя должны производить специалисты по монтажу и ремонту оборудования для предприятий общественного питания и торговли. После занесения подогревателя с отрицательной температуры в помещение необходимо выдержать подогреватель при комнатной температуре в течении 6 часов.

Установку подогревателя проводить в следующем порядке:

После проверки состояния упаковки следует распаковать подогреватель, провести внешний осмотр и проверить комплектность в соответствии с Таблицей 2 Руководства.

* перед установкой подогревателя на предусмотренное место необходимо снять защитную пленку со всех поверхностей.

* установите подогреватель (стационарный) на соответствующее место, подогреватель (передвижной) на колесные опоры. Необходимо следить за тем, чтобы подогреватель был установлен в горизонтальном положении (для этого предусмотрены регулировочные ножки), высота должна быть удобной для пользователя. Учитывая вид подогревателя, его можно размещать отдельно или вместе с другим кухонным оборудованием;

* подогреватель следует разместить в хорошо проветриваемом помещении, если имеется возможность, то под воздухоочистительным зонтом.

* допускается установка подогревателя на расстояние не ближе 100 мм от стены;

* Подключите подогреватель к электросети.

Порядок подключения к электросети:

Питающее напряжение сети должно быть в пределах от минус 10% до плюс 10% от номинального при допустимом изменении частоты тока по ГОСТ 32144.

ВНИМАНИЕ! Если в вашем регионе перепады питающего напряжения сети превышают указанные, рекомендуются изделие подключать к сети через монитор напряжения или стабилизатор напряжения. В противном случае изделие может выйти из строя, и гарантийные обязательства при этом не действуют.

- подключите подогреватель к электросети (1N/PE 230В 50Гц, однофазная трехпроводная сеть с одним фазовым проводником, нулевым рабочим и

защитным проводниками) согласно действующему законодательству и нормативам.

Подключение к электросети производится только уполномоченной специализированной службой с учетом надписей на табличках, маркировкой зажимов на клеммном блоке подогревателя и в соответствии со схемой электрической принципиальной.

Электропитание на стационарный подогреватель подвести шнуром питания в соответствии с Таблицей 3 Руководства через кабельный ввод (гермоввод) на клеммный блок подогревателя от электрического шкафа управления через автоматический выключатель с комбинированной защитой, реагирующий на номинальный рабочий ток 10А и ток утечки 10мА для подогревателя ПТЭ-70-80 и на рабочий ток 16А и ток утечки 10мА для подогревателя ПТЭ-70-160.

Электропитание на передвижной подогреватель подвести от сетевой розетки к приборному вводу, расположенной на панели управления подогревателя, с помощью соединителя.

Сетевая розетка должна быть рассчитана на ток 16А, иметь заземляющий контакт, соединенный с контуром заземления цеха, и должна быть подключена через двух полюсный автоматический выключатель с комбинированной защитой, реагирующий на номинальный рабочий ток 10А и ток утечки 10мА для подогревателя ПТЭ-70П-80 и на рабочий ток 16А и ток утечки 10мА для подогревателя ПТЭ-70П-160.

- монтаж и подключение произвести так, чтобы стало невозможным получить доступ к токопроводящим частям без применения инструментов;

- надежно заземлить подогреватель, подсоединив заземляющий проводник шнура питания одним концом к заземляющему зажиму клеммной колодки подогревателя, другим - к зажиму контура заземления цеха;

- провести ревизию соединительных устройств электрических цепей подогревателя (винтовых и безвинтовых зажимов), при выявлении ослабления подтянуть или подогнуть до нормального контактного давления.

Автоматический выключатель в стационарной проводке должен обеспечивать гарантированное отключение всех полюсов от сети питания подогревателя и должен быть подключен непосредственно к зажимам питания и иметь зазор между контактами не менее 3 мм на всех полюсах.

Номинальное поперечное сечение кабелей питания не должны быть меньше значений, указанных в таблице 3.


Таблица 3

Изделие	Марка, число и номинальное сечение жил, мм ²
ПТЭ-70КМ-80 (240x2) ПТЭ-70КМ-80 (240x2) (кашир.) ПТЭ-70КМ(П)-80 (240x2) ПТЭ-70КМ(П)-80 (240x2) (кашир.) ПТЭ-70Т-80 (240x2) ПТЭ-70Т-80 (240x2) (кашир.) ПТЭ-70М-80 (240x2) ПТЭ-70М-80 (240x2) (кашир.) ПТЭ-70Х-80 (240x2) ПТЭ-70Х-80 (240x2) (кашир.) ПТЭ-70МП-80 (240x2) ПТЭ-70МП-80 (240x2) (кашир.) ПТЭ-70М-80-Ф (240x2) ПТЭ-70М-80-Ф (240x2) (кашир.)	КГН 3x1,0
ПТЭ-70М-160 (240x4) ПТЭ-70М-160 (240x4) (кашир.) ПТЭ-70МП-160 (240x4) ПТЭ-70МП-160 (240x4) (кашир.)	КГН 3x1,5

Питающие шнуры должны быть выполнены в виде маслостойкого шнура, защищенного гибким кабелями не легче обычных шнуров с оболочкой из полихлорпропилена или другой равноценной синтетической оболочкой (код обозначения 60245 IEC57) (Например, шнуры питания типа ПРМ, КГН и т.п.), армированные вилкой и розеткой.

При установке подогревателя в линию раздачи (Л.Р.) для облегчения выравнивания линии по передней стенке необходимо совместить по 2 отверстия $\varnothing 7$ на боковых поверхностях основания и соединить основания соседних прилавков болтами М6x20 с гайками М6, предусмотрев зазор между основаниями (5÷6) мм.

При установке подогревателя ПТЭ-70Х-80 в линию раздачи (Л.Р.) для облегчения выравнивания линии, установить в направляющие соединитель труб D25 в количестве 3 шт. Соединить со следующим прилавком до упора направляющих далее зафиксировать соединитель труб D25 винтом установочным.

Для выравнивания потенциалов при установке подогревателя в технологическую линию предусмотрен зажим, обозначенный знаком  - эквипотенциальность.

Эквипотенциальный провод должен быть сечением не менее 10 мм².

Сдача в эксплуатацию смонтированного оборудования оформляется по установленной форме.

7. ПОРЯДОК РАБОТЫ

Прежде чем включить подогреватель, внимательно ознакомьтесь с настоящим руководством по эксплуатации и, в первую очередь, с указаниями по технике безопасности, элементами управления и подписями на подогревателе.

Включите подогреватель в сеть, включив автоматический выключатель в стационарной проводке (стационарный) или с помощью соединителя (передвижной). Для этого один конец соединителя установить в приборный ввод панели управления подогреватель, другой – в розетку.

При этом на пульте управления загорается лампа "Сеть". Поворотом ручек терморегуляторов по часовой стрелке установите необходимую температуру, загораются индикатор "Работа" на терморегуляторах. При достижении заданной температуры терморегуляторы отключают ТЭН-ы (гаснет индикатор «Работа»). При остывании подогревателя, терморегуляторы вновь включают ТЭН-ы.

После окончания работы установите ручки терморегуляторов в положение «0» (повернуть ручку терморегуляторов против часовой стрелки до упора).

Отключите подогреватель от сети, выключив автоматический выключатель в стационарной проводке или вынув вилку соединителя из розетки.

8. ТЕХНИЧЕСКОЕ ОБСЛУЖИВАНИЕ

Техническое обслуживание и ремонт должен производить электромеханик III - V разрядов, имеющий квалификационную группу по электробезопасности не ниже третьей.

В процессе эксплуатации подогревателя необходимо выполнить следующие виды работ в системе технического обслуживания и ремонта:

ТО - регламентированное техническое обслуживание - комплекс профилактических мероприятий, осуществляемых с целью обеспечения работоспособности или исправности подогревателя;

ТР - текущий ремонт - ремонт, осуществляемый в процессе эксплуатации, для обеспечения или восстановления работоспособности подогревателя и состоящий в замене и (или) восстановлении ее отдельных частей и их регулировании.

Периодичность технического обслуживания и ремонтов:

- техническое обслуживание (ТО) проводится 1 раз в месяц;
- текущий ремонт (ТР) – при необходимости.

ВНИМАНИЕ! При техническом обслуживании и ремонте подогревателя выключить автоматический выключатель в стационарной проводке и вывесить табличку «НЕ ВКЛЮЧАТЬ! РАБОТАЮТ ЛЮДИ!»

При техническом обслуживании подогревателя проделайте следующие работы:

- проверить внешним осмотром подогреватель на соответствие правилам техники безопасности;
- проверить линию заземления от зажима заземления подогревателя до контура заземления цеха;
- проверить целостность клеммы заземления в розетке;
- проверить цепь заземления самого подогревателя (то есть от зажима заземления до доступных металлических частей – сопротивление должно быть не более 0,1 Ом);
- проверить целостность цепи выравнивания потенциала;
- проверить исправность электропроводки от автоматического выключателя электрощита до блока сетевых зажимов подогревателя;
- проверить целостность шнура питания (соединителя) подогревателя;
- проверить состояние электропроводки и электроаппаратуры подогревателя, при необходимости подтянуть винтовые зажимы;
- проверить крепление датчиков терморегулятора;
- проверить исправность кожухов, ручек.

- при необходимости провести дополнительный инструктаж работников по технике безопасности при эксплуатации подогревателя.

При ТР проводятся все работы, предусмотренные при ТО и ремонт или замена отдельных частей.

После окончания ТО и ТР необходимо внести запись в таблицу 5.

8.1 Замена шнура питания (стационарный подогреватель):

При выявлении повреждения шнура питания следует его заменить специальным шнуром из маслостойкой оболочки, защищенным гибкими кабелями не легче обычных шнуров с оболочкой из полихлорпропилена или другой равноценной синтетической оболочкой (код обозначения 60245 IEC57) в соответствии с Таблицей 3 Руководства.

Замену шнура должна производить только уполномоченная изготовителем организация в следующей последовательности:

- обесточить подогреватель - установить автоматический выключатель в распределительном шкафу в положение «Выкл.»;
- отсоединить шнур питания от сети;
- используя крестовую отвертку, снять винты крепления панели управления и панель управления;
- на клеммном блоке КБ63 ослабьте винты и снимите провода шнура питания;
- ослабьте гайку кабельного ввода и снимите поврежденный шнур питания;
- проложить новый шнур питания и произведите сборку в обратной последовательности.

8.2 Замена соединителя (передвижной подогреватель):

При выявлении повреждения соединителя следует его заменить специальным шнуром из маслостойкой оболочки, защищенным гибкими кабелями не легче обычных шнуров с оболочкой из полихлорпропилена или другой равноценной синтетической оболочкой (код обозначения 60245 IEC57), армированный вилкой и розеткой, в соответствии с Таблицей 3 Руководства.

Замену соединителя должна производить только уполномоченная изготовителем организация в следующей последовательности:

- обесточить подогреватель - вынуть вилку соединителя из розетки;
- отсоединить соединитель от приборного ввода панели управления подогревателя;
- заменить на новый соединитель.

9. ВОЗМОЖНЫЕ НЕИСПРАВНОСТИ И МЕТОДЫ ИХ УСТРАНЕНИЯ

Перечень возможных неисправностей и методы их устранения приведены в таблице 4

Таблица 4

Наименование неисправности	Вероятная причина	Методы устранения
При включении подогревателя, сигнальная лампа HL2 «Работа» не горит.	Неисправен терморегулятор SK.	Заменить терморегулятор.
Сигнальные лампы горят, ТЭНы не нагреваются.	Перегорел ТЭН.	Заменить неисправный ТЭН.
ТЭНы нагреваются, сигнальные лампы не горят.	Перегорела сигнальная лампа.	Заменить неисправную лампу

10. СВИДЕТЕЛЬСТВО О ПРИЕМКЕ

Подогреватель тарелок электрический кухонный: ПТЭ-70 _____

заводской номер _____, изготовленный на ООО «ЭЛИНОКС», соответствует ТУ 28.93.15-015-01439034-2003 (идентичны ТУ 5151-015-01439034-2003) и признан годным для эксплуатации.

Дата выпуска _____
личные подписи (оттиски личных клейм) должностных лиц предприятия, ответственных за приемку изделия

11. СВИДЕТЕЛЬСТВО О КОНСЕРВАЦИИ

Подогреватель тарелок электрический кухонный: ПТЭ-70 _____

подвергнут на ООО «ЭЛИНОКС» консервации согласно требованиям ГОСТ 9.014.

Дата консервации _____

Консервацию произвел _____
(подпись)

12. СВИДЕТЕЛЬСТВО ОБ УПАКОВКЕ

Подогреватель тарелок электрический кухонный: ПТЭ-70 _____

упакован на ООО «ЭЛИНОКС» согласно требованиям, предусмотренным конструкторской документацией.

Дата упаковки _____

Упаковку произвел _____
(подпись)

13. ГАРАНТИИ ИЗГОТОВИТЕЛЯ

Гарантийный срок эксплуатации подогревателя - 1 год со дня ввода в эксплуатацию.

Гарантийный срок хранения 1 год со дня изготовления.

В течение гарантийного срока предприятие-изготовитель гарантирует безвозмездное устранение выявленных дефектов изготовления и замену вышедших из строя составных частей подогревателя, произошедших не по вине потребителя, при соблюдении потребителем условий транспортирования, хранения и эксплуатации изделия.

Гарантия не распространяется на случаи, когда подогреватель вышел из строя по вине потребителя в результате несоблюдения требований, указанных в паспорте.

Время нахождения подогревателя в ремонте в гарантийный срок не включается.

В случае невозможности устранения на месте выявленных дефектов предприятие-изготовитель обязуется заменить дефектный подогреватель.

Все детали, узлы и комплектующие изделия, вышедшие из строя в период гарантийного срока эксплуатации, должны быть возвращены заводу-изготовителю подогревателя для детального анализа причин выхода из строя и своевременного принятия мер для их исключения.

Рекламация рассматривается только в случае поступления отказавшего узла, детали или комплектующего изделия с указанием номера подогревателя, даты изготовления и установки, копии договора с обслуживающей специализированной организацией, имеющей лицензию и копии удостоверения механика, обслуживающего подогреватель.

14. СВЕДЕНИЯ О РЕКЛАМАЦИЯХ

Рекламации предприятию-изготовителю предъявляются потребителем в порядке и сроки, предусмотренные Федеральным законом «О защите прав потребителей» от 07.02.1992 г., Гражданским кодексом Российской Федерации (часть первая от 30.11.1994 г. № 51-ФЗ, часть вторая от 26.01.1996 г. № 14-ФЗ, часть третья от 26.11.2001 г. №146-ФЗ, часть четвертая от 18.12.2006 г. № 230-ФЗ), а также Постановлением Правительства РФ от 19.01.1998 г. № 55 «Об утверждении Правил продажи отдельных видов товаров, перечня товаров длительного пользования, на которые не распространяются требования покупателя о безвозмездном предоставлении ему на период ремонта или замены аналогичного товара, и перечня непродовольственных товаров надлежащего качества, не подлежащих возврату или обмену на аналогичный товар других размера, формы, габарита, фасона, расцветки или комплектации».

Рекламации направлять по адресу завода-изготовителя ООО «ЭЛИНОКС»:
429020, Россия, Чувашская Республика,
г. Чебоксары, проезд Базовый, д.17.
тел./факс: (8352) 56-06-26, 56-06-85.

«Технические вопросы по работе, обслуживанию и сервису оборудования Abat Вы можете задать, обратившись в техническую поддержку завода по горячей линии ООО «ЭЛИНОКС»:

+7 (8352) 28-63-60

+7 (987) 739-81-08

e-mail: service-elinox@abat.ru

ТОЛЬКО ТЕХНИЧЕСКАЯ ПОДДЕРЖКА,

ПО ВСЕМ ОСТАЛЬНЫМ ВОПРОСАМ ОБРАЩАЙТЕСЬ В ОТДЕЛ МАРКЕТИНГА:

+7 (8352) 56-06-85

e-mail: market@abat.ru »

15. СВЕДЕНИЯ ОБ УТИЛИЗАЦИИ

При подготовке и отправке подогревателя на утилизацию необходимо разобрать и рассортировать составные части подогревателя по материалам, из которых они изготовлены.

Внимание! Конструкция подогревателя постоянно совершенствуется, поэтому возможны незначительные изменения, не отраженные в настоящем руководстве.

16. ХРАНЕНИЕ, ТРАНСПОРТИРОВАНИЕ И СКЛАДИРОВАНИЕ

Хранение подогревателя должно осуществляться в транспортной таре предприятия изготовителя по группе условий хранения 4 ГОСТ 15150 при температуре окружающего воздуха не ниже минус 35 °С.

Срок хранения не более 12 месяцев.

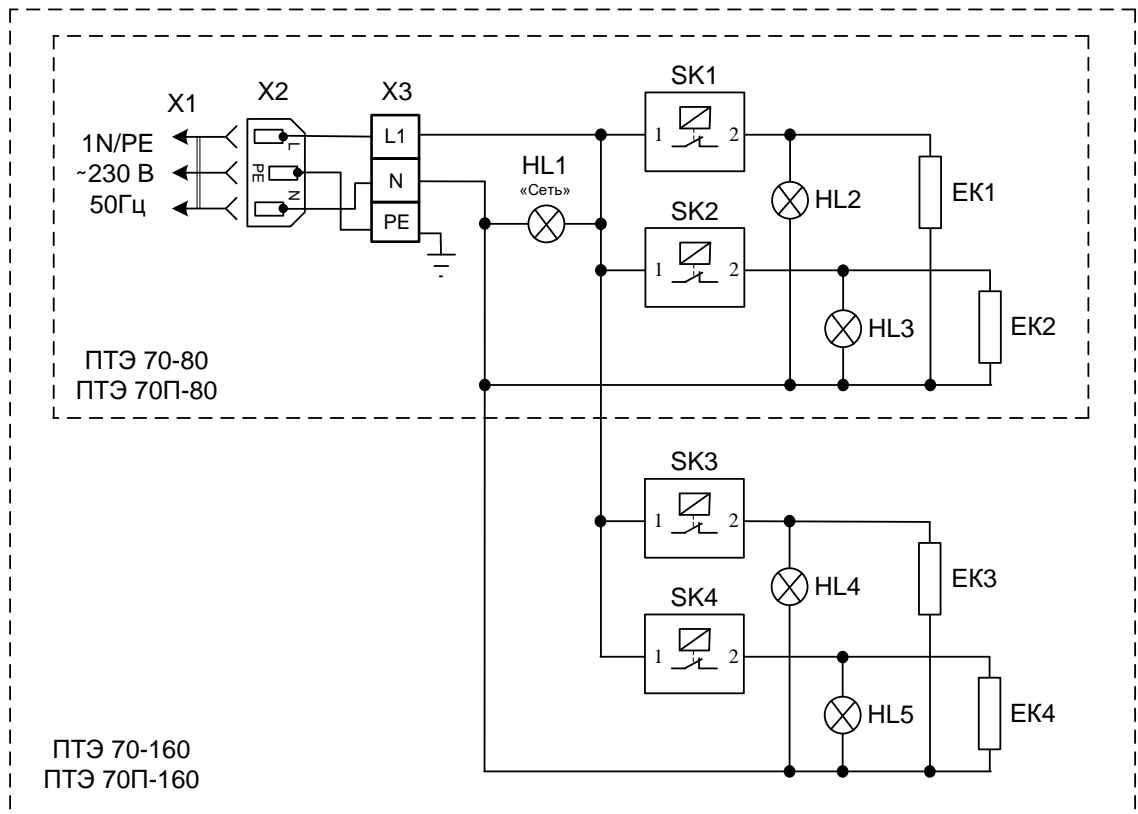
При сроке хранения свыше 12 месяцев владелец подогревателя обязан произвести переконсервацию изделия по ГОСТ 9.014.

Упакованный подогреватель следует транспортировать железнодорожным, речным, автомобильным транспортом в соответствии с действующими правилами перевозок на этих видах транспорта. Морской и другие виды транспорта применяются по особому соглашению.

Условия транспортирования в части воздействия климатических факторов – группа 8 по ГОСТ 15150, в части воздействия механических факторов – С по ГОСТ 23170.

Погрузка и разгрузка подогревателя из транспортных средств должна производиться осторожно, не допуская ударов и толчков.

ВНИМАНИЕ! Допускается складирование упакованных подогревателей по высоте в два яруса для хранения.



Поз. обозн.	Наименование	Количество				Примечание
		ПТЭ-70-80	ПТЭ-70П-80	ПТЭ-70-160	ПТЭ-70П-160	
ЕК1...ЕК4	ТЭН-95-10-8,5/0,8Т 230В	2	2	4	4	
HL1...HL5	Арматура светосигнальная	3	3	5	5	
SK1...SK4	Терморегулятор EGO 55.13014.260	2	2	4	4	
X1	Соединитель с вилкой и розеткой	-	1	-	1	
X2	Вилка AS-01	-	1	-	1	
X3	Клеммный блок КБ63 16П-Б/Б-У3-3	1	1	1	1	

Допускается замена элементов, не ухудшающих технические характеристики изделия.

Рис. 1 Схема электрическая принципиальная ПТЭ-70

17. Учет технического обслуживания и ремонта в период эксплуатации

Таблица 5

Дата	Вид технического обслуживания	Краткое содержание выполненных работ	Наименование предприятия, выполнившего техническое обслуживание	Должность, фамилия и подпись	
				выполнившего работу	проверившего работу

Корешок талона № 1

На гарантийный ремонт ПТЭ-70 заводской № _____ Изъят « ____ » _____ 20 ____ г.

Выполнены работы: _____

Исполнитель _____

М.П. _____

(подпись)
(Линия отреза)

Ф.И.О

(Линия отреза)

ПРИЛОЖЕНИЕ А

ООО «ЭЛИНОКС»
428020, Чувашская Республика, г. Чебоксары,
Базовый проезд, 17

ТАЛОН № 1 НА ГАРАНТИЙНЫЙ РЕМОНТ

ПТЭ-70

Заводской № _____

_____ (месяц, год выпуска)

_____ [дата продажи (поставки) изделия продавцом (поставщиком)]

М.П. _____

(подпись)

_____ (дата ввода изделия в эксплуатацию)

М.П. _____

(подпись)

Выполнены работы _____

Исполнитель

Владелец

_____ (подпись)

_____ (подпись)

_____ (наименование предприятия, выполнившего ремонт

и его адрес)

М.П. _____

_____ (должность и подпись руководителя предприятия, выполнившего ремонт)

Корешок талона № 2

На гарантийный ремонт ПТЭ-70 заводской № _____ Изъят « ____ » _____ 20 ____ г.

Выполнены работы: _____

Исполнитель _____

(подпись)
(Линия отреза)

Ф.И.О

М.П. _____

(Линия отреза)

ПРИЛОЖЕНИЕ А

ООО «ЭЛИНОКС»
428020, Чувашская Республика, г. Чебоксары,
Базовый проезд, 17

ТАЛОН № 2 НА ГАРАНТИЙНЫЙ РЕМОНТ

ПТЭ-70

Заводской № _____

_____ (месяц, год выпуска)

_____ [дата продажи (поставки) изделия продавцом (поставщиком)]

М.П. _____

(подпись) _____

_____ (дата ввода изделия в эксплуатацию)

М.П. _____

(подпись) _____

Выполнены работы _____

Исполнитель

Владелец

_____ (подпись)

_____ (подпись)

_____ (наименование предприятия, выполнившего ремонт

и его адрес)

М.П. _____

_____ (должность и подпись руководителя предприятия, выполнившего ремонт)

Корешок талона № 3

заводской № _____ Изъят « _____ » _____ 20____ г.

На гарантийный ремонт ПТЭ-70

Выполнены работы: _____

Исполнитель _____

М.П. _____

(подпись)
(Линия отреза)

Ф.И.О

(Линия отреза)

ПРИЛОЖЕНИЕ А

ООО «ЭЛИНОКС»
428020, Чувашская Республика, г. Чебоксары,
Базовый проезд, 17

ТАЛОН № 3 НА ГАРАНТИЙНЫЙ РЕМОНТ

ПТЭ-70

Заводской № _____

_____ (месяц, год выпуска)

_____ [дата продажи (поставки) изделия продавцом (поставщиком)]

М.П. _____

(подпись)

_____ (дата ввода изделия в эксплуатацию)

М.П. _____

(подпись)

Выполнены работы _____

Исполнитель

Владелец

_____ (подпись)

_____ (подпись)

_____ (наименование предприятия, выполнившего ремонт

и его адрес)

М.П. _____

_____ (должность и подпись руководителя предприятия, выполнившего ремонт)



ЕВРАЗИЙСКИЙ ЭКОНОМИЧЕСКИЙ СОЮЗ ДЕКЛАРАЦИЯ О СООТВЕТСТВИИ



Заявитель Общество с ограниченной ответственностью "ЭЛИНОКС"

ОГРН: 1072130009874

Место нахождения: 428020, Российская Федерация, Чувашская Республика - Чувашия, г.Чебоксары, проезд Базовый, д.17

Адрес места осуществления деятельности: 428020, Российская Федерация, Чувашская Республика - Чувашия, г.Чебоксары, проезд Базовый, д.17

Телефон: +78352289944, адрес электронной почты: doz@elinox.ru

в лице генерального директора Хайрутдинова Рамиля Гаяздиновича

заявляет, что подогреватели тарелок электрические кухонные для предприятий общественного питания: ПТЭ-70КМ-80 (240×2), ПТЭ-70КМ-80 (240×2) (кашир.), ПТЭ-70КМ(П)-80 (240×2), ПТЭ-70КМ(П)-80 (240×2) (кашир.), ПТЭ-70Т-80 (240×2), ПТЭ-70Т-80 (240×2) (кашир.), ПТЭ-70М-80 (240×2), ПТЭ-70М-80 (240×2) (кашир.), ПТЭ-70МП-80 (240×2), ПТЭ-70МП-80 (240×2) (кашир.), ПТЭ-70МП-160 (240×4), ПТЭ-70МП-160 (240×4) (кашир.), ПТЭ-70М-160 (240×4), ПТЭ-70М-160 (240×4) (кашир.), ПТЭ-70М-80-Ф (240×2), ПТЭ-70М-80-Ф (240×2) (кашир.)

изготовитель: Общество с ограниченной ответственностью "ЭЛИНОКС"

Место нахождения: 428020, Российская Федерация, Чувашская Республика - Чувашия, г.Чебоксары, проезд Базовый, д.17

Адрес места осуществления деятельности по изготовлению продукции: 428020, Российская Федерация, Чувашская Республика - Чувашия, г. Чебоксары, проезд Базовый, д.17

ТУ 28.93.15-015-01439034-2003 (идентичны ТУ 5151-015-01439034-2003) "Подогреватели тарелок электрические кухонные типа ПТЭ. Технические условия",

код ТН ВЭД ЕАЭС 8419 81 800 0, серийный выпуск

соответствует требованиям

ТР ТС 004/2011 "О безопасности низковольтного оборудования"

Декларация о соответствии принята на основании

Протокола испытаний №S2-182-18 от 03.12.2018 Испытательного центра Автономной некоммерческой организации "Центр Испытаний и Сертификации "Союз" (аттестат аккредитации №РА.RU.21МЕ46), технических условий ТУ 28.93.15-015-01439034-2003 (идентичны ТУ 5151-015-01439034-2003), Руководства по эксплуатации на изделия, Перечня стандартов.

Схема декларирования 3д.

Дополнительная информация

Стандарты, в результате применения которых на добровольной основе обеспечивается соблюдение требований технического регламента: СТБ ИЕС 60335-2-49-2010 «Бытовые и аналогичные электрические приборы. Безопасность. Часть 2-49. Дополнительные требования к электрическим тепловым шкафам для предприятий общественного питания». Условия хранения по группе 4 по ГОСТ 15150-69. Срок хранения - 12 месяцев. Срок службы – 12 лет.

Декларация о соответствии действительна с даты регистрации по 24.12.2023 включительно

(подпись)



Хайрутдинов Рамиль Гаяздинович

(Ф.И.О. заявителя)

Регистрационный номер декларации о соответствии:

ЕАЭС N RU Д-RU.MX.11.V.00009/18

Дата регистрации декларации о соответствии: 26.12.2018



ЕВРАЗИЙСКИЙ ЭКОНОМИЧЕСКИЙ СОЮЗ
ДЕКЛАРАЦИЯ О СООТВЕТСТВИИ



Заявитель: ОБЩЕСТВО С ОГРАНИЧЕННОЙ ОТВЕТСТВЕННОСТЬЮ "ЭЛИНОКС", Место нахождения: 428020, РОССИЯ, ЧУВАШИЯ ЧУВАШСКАЯ РЕСПУБЛИКА, ГОРОД ЧЕБОКСАРЫ, ПРОЕЗД БАЗОВЫЙ, 17, ОГРН: 1072130009874, Номер телефона: +7 8352289944, Адрес электронной почты: doz@elinok.ru

В лице: Генеральный директор Хайрутдинов Рамиль Гаяздинович

заявляет, что Оборудование технологическое для предприятий общественного питания: Подогреватели тарелок электрические кухонные, типа ПТЭ, модели: ПТЭ-70КМ-80 (240×2), ПТЭ-70КМ-80 (240×2) (кашир.), ПТЭ-70КМ(П)-80 (240×2), ПТЭ-70КМ(П)-80 (240×2) (кашир.), ПТЭ-70Т-80 (240×2), ПТЭ-70Т-80 (240×2) (кашир.), ПТЭ-70М-80 (240×2), ПТЭ-70М-80 (240×2) (кашир.), ПТЭ-70МП-80 (240×2), ПТЭ-70МП-80 (240×2) (кашир.), ПТЭ-70МП-160 (240×4), ПТЭ-70МП-160 (240×4) (кашир.), ПТЭ-70М-160 (240×4), ПТЭ-70М-160 (240×4) (кашир.), ПТЭ-70М-80-Ф (240×2), ПТЭ-70М-80-Ф (240×2) (кашир.)

Изготовитель: ОБЩЕСТВО С ОГРАНИЧЕННОЙ ОТВЕТСТВЕННОСТЬЮ "ЭЛИНОКС", Место нахождения: 428020, РОССИЯ, ЧУВАШИЯ ЧУВАШСКАЯ РЕСПУБЛИКА, ГОРОД ЧЕБОКСАРЫ, ПРОЕЗД БАЗОВЫЙ, 17

Документ, в соответствии с которым изготовлена продукция: с ТУ 28.93.15-015-01439034-2003 (идентичны ТУ 5151-015-01439034-2003) "Подогреватели тарелок электрические кухонные типа ПТЭ"

Коды ТН ВЭД ЕАЭС: 8419818000

Серийный выпуск

Соответствует требованиям ТР ТС 020/2011 Электромагнитная совместимость технических средств

Декларация о соответствии принята на основании протокола № РТС/2018-0974 выдан 19.10.2018 испытательной лабораторией "Общества с ограниченной ответственностью "АЛЪЯНС-КОНСАЛТ" (регистрационный номер аттестата аккредитации РОСС RU.31112.ИЛ.00016)

Схема декларирования: 1д

Дополнительная информация

Стандарты, обеспечивающие соблюдение требований на добровольной основе согласно приложению № 1 на 1 листе. Срок хранения (службы, годности) указан в прилагаемой к продукции товаросопроводительной и/или эксплуатационной документации.

Декларация о соответствии действительна с даты регистрации по 23.10.2023 включительно


М.П. _____
(подпись)

Хайрутдинов Рамиль Гаяздинович
(Ф. И. О. заявителя)

Регистрационный номер декларации о соответствии:

ЕАЭС N RU Д-RU.HA51.B.00859/18

Дата регистрации декларации о соответствии:

24.10.2018





ПРИЛОЖЕНИЕ

К ДЕКЛАРАЦИИ О СООТВЕТСТВИИ № ЕАЭС N RU Д-RU.HA51.B.00859/18

На стандарты и иные документы, примененные при декларировании

Обозначение и наименование стандарта, нормативного документа	Раздел (пункт, подпункт) стандарта, нормативного документа	Дополнительные сведения о стандарте, нормативном документе
"Совместимость технических средств электромагнитная. Устойчивость к электромагнитным помехам технических средств, применяемых в промышленных зонах. Требования и методы испытаний", ГОСТ 30804.6.2-2013		
"Совместимость технических средств электромагнитная. Электромагнитные помехи от технических средств, применяемых в промышленных зонах. Нормы и методы испытаний", ГОСТ 30804.6.4-2013		



(подпись)



Хайрутдинов Рамиль Гаяздинович
(Ф. И. О. заявителя)



СЕРТИФИКАТ СООТВЕТСТВИЯ

№ ТС RU C-RU.MX11.B.00002/18

Серия RU № 0142185

ОРГАН ПО СЕРТИФИКАЦИИ Орган по сертификации Автономной некоммерческой организации "Центр Испытаний и Сертификации "Союз". Место нахождения: 420127, Россия, Республика Татарстан, г.Казань, ул. Дементьева, д. 1, корп. 2; адрес места осуществления деятельности: 420127, Россия, Республика Татарстан, г. Казань, ул. Дементьева, д. 1, корп. 2. Аттестат рег. № RA.RU.11MX11, внесен в реестр 21.12.2015. Телефон: +78435713242, адрес электронной почты: souz7@mail.ru

ЗАЯВИТЕЛЬ Общество с ограниченной ответственностью "ЭЛИНОКС", место нахождения: 428020, Россия, Чувашская Республика - Чувашия, г.Чебоксары, проезд Базовый, д.17, адрес места осуществления деятельности: 428020, Россия, Чувашская Республика - Чувашия, г.Чебоксары, проезд Базовый, д.17, ОГРН: 1072130009874, телефон: +78352289944, адрес электронной почты: doz@elinok.ru

ИЗГОТОВИТЕЛЬ Общество с ограниченной ответственностью "ЭЛИНОКС", место нахождения: 428020, Россия, Чувашская Республика - Чувашия, г.Чебоксары, проезд Базовый, д.17, адрес места осуществления деятельности по изготовлению продукции: 428020, Россия, Чувашская Республика - Чувашия, г.Чебоксары, проезд Базовый, д.17

ПРОДУКЦИЯ Подогреватели тарелок электрические кухонные для предприятий общественного питания: ПТЭ-70KM-80 (240×2), ПТЭ-70KM-80 (240×2) (кашир.), ПТЭ-70KM(П)-80 (240×2), ПТЭ-70KM(П)-80 (240×2) (кашир.), ПТЭ-70T-80 (240×2), ПТЭ-70T-80 (240×2) (кашир.), ПТЭ-70M-80 (240×2), ПТЭ-70M-80 (240×2) (кашир.), ПТЭ-70MP-80 (240×2), ПТЭ-70MP-80 (240×2) (кашир.), ПТЭ-70MP-160 (240×4), ПТЭ-70MP-160 (240×4) (кашир.), ПТЭ-70M-160 (240×4), ПТЭ-70M-160 (240×4) (кашир.), ПТЭ-70M-80-Ф (240×2), ПТЭ-70M-80-Ф (240×2) (кашир.) по ТУ 28.93.15-015-01439034-2003 (идентичны ТУ 5151-015-01439034-2003) "Подогреватели тарелок электрические кухонные типа ПТЭ. Технические условия". Серийный выпуск.

КОД ТН ВЭД ТС 8419 81 800 0

СООТВЕТСТВУЕТ ТРЕБОВАНИЯМ ТР ТС 010/2011 "О безопасности машин и оборудования"

СЕРТИФИКАТ ВЫДАН НА ОСНОВАНИИ Протокола испытаний №S2-176-18 от 29.11.2018 Испытательного центра Автономной некоммерческой организации "Центр Испытаний и Сертификации "Союз" (аттестат аккредитации №RA.RU.21ME46), акта о результатах анализа состояния производства от 24.12.2018 Органа по сертификации АНО "ЦИИС "Союз" (аттестат аккредитации №RA.RU.11MX11). Схема сертификации 1с.

ДОПОЛНИТЕЛЬНАЯ ИНФОРМАЦИЯ Стандарты, в результате применения которых на добровольной основе обеспечивается соблюдение требований технического регламента; СТБ IEC 60335-2-49-2010 «Бытовые и аналогичные электрические приборы. Безопасность. Часть 2-49. Дополнительные требования к электрическим тепловым шкафам для предприятий общественного питания», ГОСТ 12.2.092-94 «Система стандартов безопасности труда. Оборудование электромеханическое и электронагревательное для предприятий общественного питания. Общие технические требования по безопасности и методы испытаний». Условия хранения по группе 4 ГОСТ-15150-89. Срок хранения-1 год. Срок службы 12 лет.

СРОК ДЕЙСТВИЯ С 26.12.2018 ПО 25.12.2023 ВКЛЮЧИТЕЛЬНО

Руководитель (уполномоченное лицо) органа по сертификации

Эксперт (эксперт-аудитор)
(эксперты (эксперты-аудиторы))

Петряков Николай Владимирович

Сафиуллин Азат Гаптрафикович





ЕВРАЗИЙСКИЙ ЭКОНОМИЧЕСКИЙ СОЮЗ ДЕКЛАРАЦИЯ О СООТВЕТСТВИИ



Заявитель: Общество с ограниченной ответственностью "ЭЛИНОКС"

ОГРН: 1072130009874

Место нахождения: 428020, Российская Федерация, Чувашская Республика - Чувашия, г.Чебоксары, проезд Базовый, д.17

Адрес места осуществления деятельности: 428020, Российская Федерация, Чувашская Республика - Чувашия, г.Чебоксары, проезд Базовый, д.17

Телефон: +78352289944, адрес электронной почты: doz@elinox.ru

в лице генерального директора Туркова Фёдора Прохоровича

занимает, что подогреватели тарелок электрические кухонные для предприятий общественного питания: ПТЭ-70Х-80 (240x2), ПТЭ-70Х-80 (240x2) (кашир.)

изготовитель: Общество с ограниченной ответственностью "ЭЛИНОКС"

Место нахождения: 428020, Российская Федерация, Чувашская Республика - Чувашия, г.Чебоксары, проезд Базовый, д.17

Адрес места осуществления деятельности по изготовлению продукции: 428020, Российская Федерация, Чувашская Республика - Чувашия, г. Чебоксары, проезд Базовый, д.17

ТУ 28.93.15-015-01439034-2003 (идентичны ТУ 5151-015-01439034-2003) «Подогреватели тарелок электрические кухонные типа ПТЭ. Технические условия», код ТН ВЭД ЕАЭС 8419 81 800 0, серийный выпуск

соответствует требованиям

ТР ТС 004/2011 "О безопасности низковольтного оборудования"

Декларация о соответствии принята на основании

Протокола испытаний №S2-011-20 от 28.02.2020 Испытательного центра Автономной некоммерческой организации "Центр Испытаний и Сертификации "Союз" (аттестат аккредитации №РА.RU.21ME46), технических условий ТУ 28.93.15-015-01439034-2003 (идентичны ТУ 5151-015-01439034-2003),

Руководства по эксплуатации на изделия, Перечня стандартов. Схема декларирования 3д.

Дополнительная информация

Стандарты, в результате применения которых на добровольной основе обеспечивается соблюдение требований технического регламента: ГОСТ IEC 60335-1-2015 «Бытовые и аналогичные электрические приборы. Безопасность. Часть 1. Общие требования», СТБ IEC 60335-2-49-2010 «Бытовые и аналогичные электрические приборы. Безопасность. Часть 2-49. Дополнительные требования к электрическим тепловым шкафам для предприятий общественного питания», Условия хранения по группе 4 по ГОСТ 15150-69. Срок хранения - 12 месяцев. Срок службы – 12 лет.

Декларация о соответствии действительна с даты регистрации по 17.03.2025 включительно



Турков Фёдор Прохорович

(Ф.И.О. заявителя)

Регистрационный номер декларации о соответствии: ЕАЭС N RU Д-RU.РА01.В.25850/20

Дата регистрации декларации о соответствии: 18.03.2020



ЕВРАЗИЙСКИЙ ЭКОНОМИЧЕСКИЙ СОЮЗ ДЕКЛАРАЦИЯ О СООТВЕТСТВИИ



Заявитель Общество с ограниченной ответственностью "ЭЛИНОКС"

ОГРН: 1072130009874

Место нахождения: 428020, Российская Федерация, Чувашская Республика - Чувашия, г.Чебоксары, проезд Базовый, д.17

Адрес места осуществления деятельности: 428020, Российская Федерация, Чувашская Республика - Чувашия, г.Чебоксары, проезд Базовый, д.17

Телефон: +78352289944, адрес электронной почты: doz@elinok.ru

в лице генерального директора Туркова Фёдора Прохоровича

заявляет, что подогреватели тарелок электрические кухонные для предприятий общественного питания: ПТЭ-70Х-80 (240x2), ПТЭ-70Х-80 (240x2) (кашир.)

изготовитель: Общество с ограниченной ответственностью "ЭЛИНОКС"

Место нахождения: 428020, Российская Федерация, Чувашская Республика - Чувашия, г.Чебоксары, проезд Базовый, д.17

Адрес места осуществления деятельности по изготовлению продукции: 428020, Российская Федерация, Чувашская Республика - Чувашия, г. Чебоксары, проезд Базовый, д.17

ТУ 28.93.15-015-01439034-2003 (идентичны ТУ 5151-015-01439034-2003) «Подогреватели тарелок электрические кухонные типа ПТЭ. Технические условия»,

код ТН ВЭД ЕАЭС 8419 81 800 0, серийный выпуск

соответствует требованиям

ТР ТС 004/2011 "О безопасности низковольтного оборудования"

Декларация о соответствии принята на основании

Протокола испытаний №S2-011-20 от 28.02.2020 Испытательного центра Автономной некоммерческой организации "Центр Испытаний и Сертификации "Союз" (аттестат аккредитации №РА.РУ.21МЕ46), технических условий ТУ 28.93.15-015-01439034-2003 (идентичны ТУ 5151-015-01439034-2003),

Руководства по эксплуатации на изделия, Перечня стандартов, Схема декларирования 3д.

Дополнительная информация

Стандарты, в результате применения которых на добровольной основе обеспечивается соблюдение требований технического регламента: ГОСТ IEC 60335-1-2015 «Бытовые и аналогичные электрические приборы. Безопасность. Часть 1. Общие требования», СТБ IEC 60335-2-49-2010 «Бытовые и аналогичные электрические приборы. Безопасность. Часть 2-49. Дополнительные требования к электрическим тепловым шкафам для предприятий общественного питания». Условия хранения по группе 4 по ГОСТ 15150-69. Срок хранения - 12 месяцев. Срок службы – 12 лет.

Декларация о соответствии действительна с даты регистрации по 17.03.2025 включительно


(подпись)

Турков Фёдор Прохорович

(Ф.И.О. заявителя)

Регистрационный номер декларации о соответствии: ЕАЭС N RU Д-РУ.РА01.В.25850/20

Дата регистрации декларации о соответствии: 18.03.2020





СЕРТИФИКАТ СООТВЕТСТВИЯ

№ ЕАЭС RU C-RU.MX11.B.00056/20

Серия **RU** № **0179598**

ОРГАН ПО СЕРТИФИКАЦИИ Орган по сертификации Автономной некоммерческой организации "Центр Испытаний и Сертификации "Союз". Место нахождения: 420127, Россия, Республика Татарстан, г.Казань, ул. Дементьева, д. 1, корп. 2; адрес места осуществления деятельности: 420127, Россия, Республика Татарстан, г. Казань, ул. Дементьева, д. 1, корп. 2, аттестат аккредитации № RA.RU.11MX11, внесен в реестр 21.12.2015. Телефон: +78435713242, адрес электронной почты: souz7@mail.ru

ЗАЯВИТЕЛЬ Общество с ограниченной ответственностью "ЭЛИНОКС", место нахождения: 428020, Россия, Чувашская Республика - Чувашия, г.Чебоксары, проезд Базовый, д.17, адрес места осуществления деятельности: 428020, Россия, Чувашская Республика - Чувашия, г.Чебоксары, проезд Базовый, д.17, ОГРН: 1072130009874, телефон: +78352289944, адрес электронной почты: doz@elinok.ru

ИЗГОТОВИТЕЛЬ Общество с ограниченной ответственностью "ЭЛИНОКС", место нахождения: 428020, Россия, Чувашская Республика - Чувашия, г.Чебоксары, проезд Базовый, д.17, адрес места осуществления деятельности по изготовлению продукции: 428020, Россия, Чувашская Республика - Чувашия, г.Чебоксары, проезд Базовый, д.17

ПРОДУКЦИЯ Подогреватели тарелок электрические кухонные для предприятий общественного питания: ПТЭ-70X-80 (240x2), ПТЭ-70X-80 (240x2) (кашир.) по ТУ 28.93.15-015-01439034-2003 (идентичны ТУ 5151-015-01439034-2003) «Подогреватели тарелок электрические кухонные типа ПТЭ. Технические условия». Серийный выпуск.

КОД ТН ВЭД ЕАЭС 8419 81 800 0

СООТВЕТСТВУЕТ ТРЕБОВАНИЯМ ТР ТС 010/2011 "О безопасности машин и оборудования"

СЕРТИФИКАТ СООТВЕТСТВИЯ ВЫДАН НА ОСНОВАНИИ Протокола испытаний №S2-010-20 от 28.02.2020 Испытательного центра Автономной некоммерческой организации "Центр Испытаний и Сертификации "Союз" (аттестат аккредитации №RA.RU.21ME46), акта о результатах анализа состояния производства от 16.03.2020 Органа по сертификации АНО "ЦИИС "Союз" (аттестат аккредитации №RA.RU.11MX11), технических условий ТУ 28.93.15-015-01439034-2003 (идентичны ТУ 5151-015-01439034-2003), обоснования безопасности ПТЭ 000.00 ОБ. Схема сертификации 1с.

ДОПОЛНИТЕЛЬНАЯ ИНФОРМАЦИЯ Стандарты, в результате применения которых на добровольной основе обеспечивается соблюдение требований технического регламента: СТБ ИЕС 60335-2-49-2010 «Бытовые и аналогичные электрические приборы. Безопасность. Часть 2-49. Дополнительные требования к электрическим тепловым шкафам для предприятий общественного питания», ГОСТ 12.2.092-94 «Система стандартов безопасности труда. Оборудование электромеханическое и электронагревательное для предприятий общественного питания. Общие технические требования по безопасности и методы испытаний». Условия хранения по группе 4 ГОСТ 15150-69. Срок хранения 1 год. Срок службы 12 лет.

СРОК ДЕЙСТВИЯ С 17.03.2020 **ПО** 16.03.2025

ВКЛЮЧИТЕЛЬНО

Руководитель (уполномоченное лицо) органа по сертификации

Эксперт (эксперт-аудитор) (эксперты (эксперты-аудиторы))



Петряков Николай Владимирович (Ф.И.О.)

Сафиуллин Азат Гаптрафикович (Ф.И.О.)