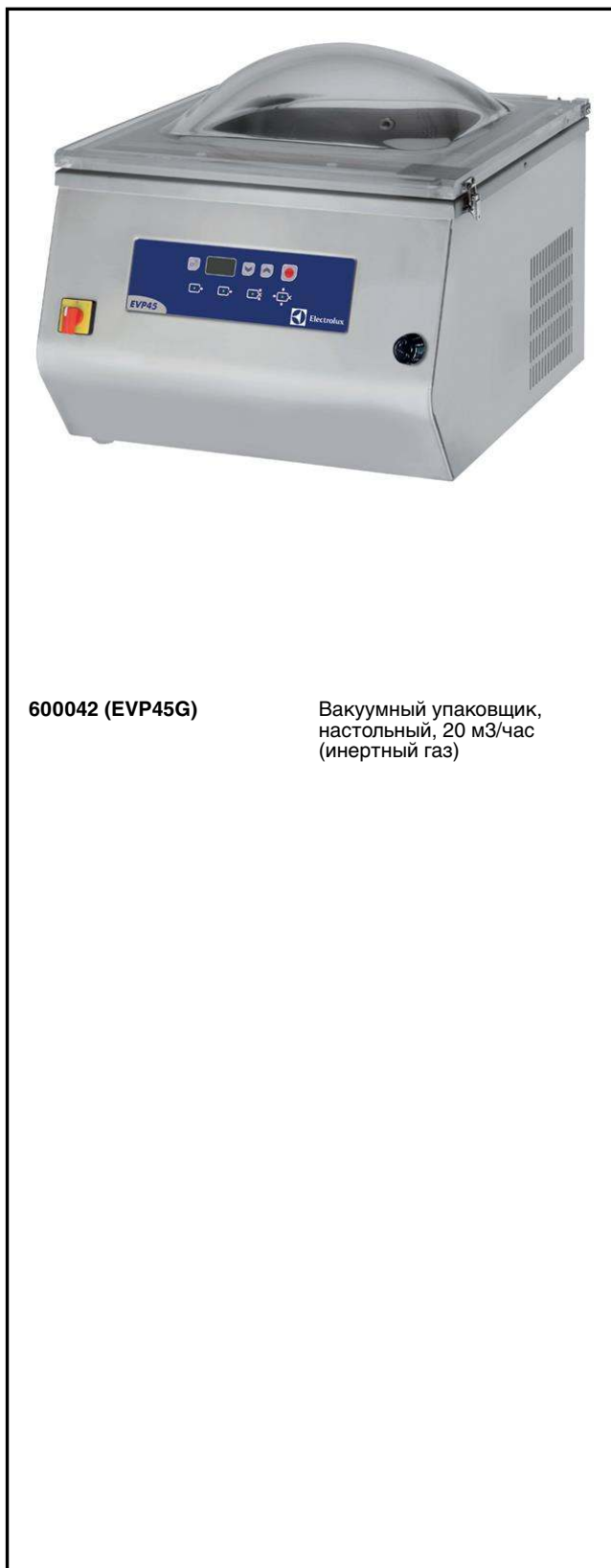


**Вакуумные упаковщики
Настольный вакуумный
упаковщик - 20 м³/ч, инертный газ**

SIS # _____

AIA # _____

**600042 (EVP45G)**Вакуумный упаковщик,
настольный, 20 м³/час
(инертный газ)**Характеристики**

- Система инъекции инертного газа.
- На цифровой панели можно выбрать любую из 9 программ для гарантии оптимального уровня откачки воздуха и времени запаивания: программы с P1 по P8 состоят из 4 настраиваемых циклов (вакуум, экстравакуум, газ и запаивание), P9 (внешнее устройство для откачки воздуха) - из 2 (вакуум и экстравакуум).
- Электронное отслеживание цвета и уровня масла, а также сбоев в электронной системе или процессе вакуумирования гарантирует простоту использования и максимальную надежность.
- Функция Soft Air позволяет регулировать скорость повторной подачи воздуха в рабочую камеру.
- В качестве опции доступен адаптер для наружного вакуумирования в специальных контейнерах или путем подсоединения шланга контейнера к клапану агрегата.
- Система защиты агрегата в случае перегрева сварочных элементов.
- Цифровая панель управления позволяет создавать и сохранять до 9 рабочих режимов с оптимальной силой откачки воздуха и продолжительностью запаивания.

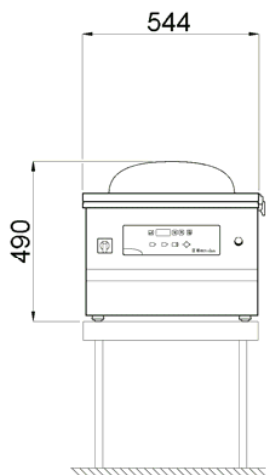
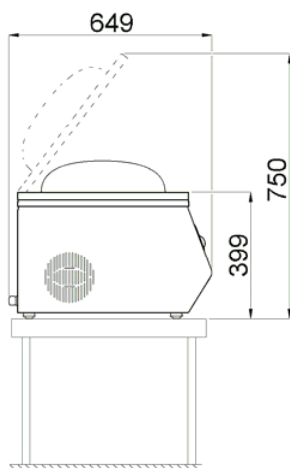
Конструкция

- Конструкция целиком выполнена из н/стали AISI 304.
- Куполообразная прозрачная крышка из плексигласа.
- Рабочая камера с закругленными углами.

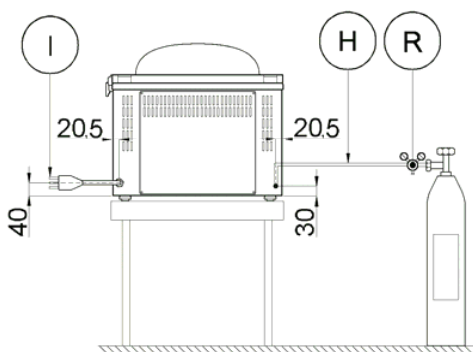
Опции

- Переходник для вакуумирования во внешнем контейнере. PNC 650008
- Наклонный загрузочный стол к упаковщикам 20 м³/час PNC 650010

Одобрено _____

Вид спереди

Вид сбоку


EI = Вход эл. кабеля

Other


Электрика

Электропитание:

600042 (EVP45G) 230 V/1N ph/50/60 Гц

Общая мощность: 1.1 кВт

Основная информация

 Насос: 20 м³/h

Габариты, ширина: 550 мм

Габариты, высота: 500 мм

Габариты, глубина: 645 мм

Вес нетто (кг): 87