

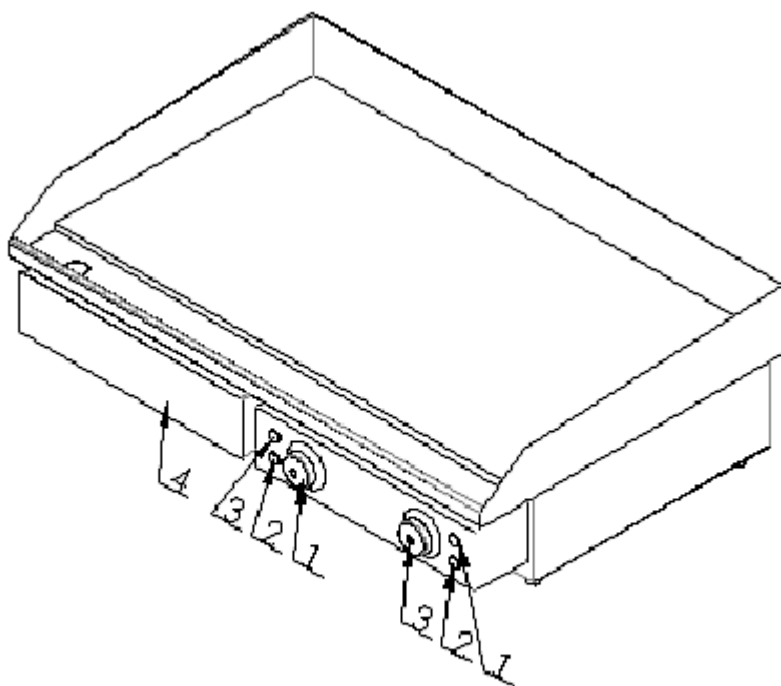
Жарочная поверхность EG-730 G/EC

Данная инструкция по эксплуатации содержит технические характеристики, информацию о конструкции оборудования, эксплуатации оборудования, а также о мерах предосторожности при работе с оборудованием. Прочитайте инструкцию перед началом использования оборудования.

1. Основные технические характеристики

Модель	Напряжение (В)	Частота (Гц)	Мощность (кВ)
EG-730G/EC	220-240	50	4,4

2. Конструкция Жарочной поверхности



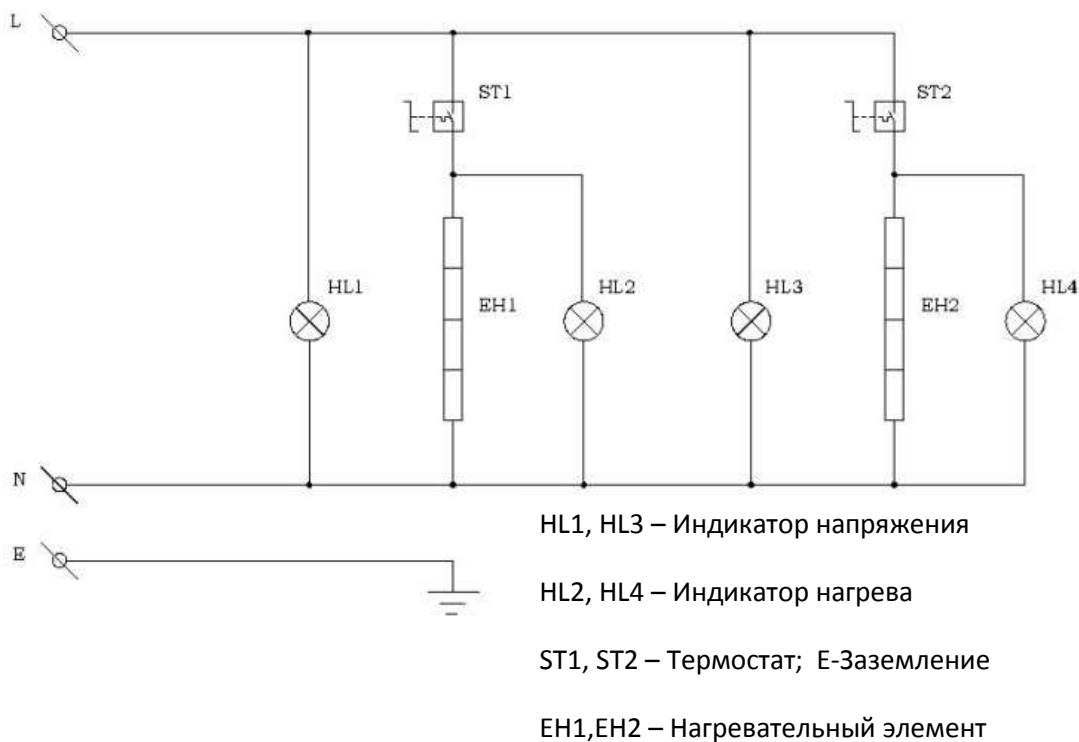
1-Индикатор напряжения

2-Индикатор нагрева

3-Ручка термостата

4-Корпус

2.1. ЭЛЕКТРИЧЕСКАЯ СХЕМА



3. Эксплуатация и обслуживание

3.1. УСТАНОВКА

- Напряжение питания должно соответствовать рабочему напряжению прибора.
- В задней части корпуса расположен контакт, к которому должен быть подключен медный провод не менее 2.5мм² и провод заземления, установленный в соответствии с правилами безопасности.
- Аппарат должен быть установлен на ровной поверхности на расстоянии минимум 10 см от негорючих объектов с обеих сторон и 20 см сзади (например, стен, окон и т.д.).
- Рекомендуется установить заземление. Не следует нагромождать что-либо перед выключателем для удобства работы.
- Проверьте соединение, напряжение и защитное заземление после установки.
- Жарочная поверхность должна находиться вдали от легковоспламеняющихся и взрывоопасных объектов. Температура окружающей среды должна быть ниже 45 С, а относительная влажность воздуха не должна превышать 85%.
- Установка должна производиться квалифицированным специалистом.

3.2. ЭКСПЛУАТАЦИЯ

- Проверьте, подходит ли напряжение в источнике питания к прибору
- Внимательно проверьте заземление
- Перед использованием убедитесь, что подключение питания выполнено нормально и, что напряжение электросети соответствует рабочему напряжению прибора.
- Ручка управления термостатом находится на поверхности(корпусе) жарочной поверхности. Данная модель снабжена 2 ручками, каждая из которых регулирует работу 1 термостата: правая ручка регулирует работу правого термостата, левая – левого.
- Подключите питание и нажмите на выключатель питания, поверните рукоять терморегулятора до нужной температуры по часовой стрелке. Индикатор нагрева включится, и нагревательные элементы начнут нагрев. При достижении выбранной температуры нагревательные элементы и индикатор нагрева выключатся. Далее эта процедура будет повторяться для поддержания выбранной температуры.
- Используйте соответствующую температуру для приготовления того или иного продукта.

3.3. ЧИСТКА И ОБСЛУЖИВАНИЕ

- Во избежание несчастных случаев перед очисткой отключите питание.
- Каждый день, по завершении работы, очищайте поверхность и электрический провод влажным полотенцем, используя моющие средства не вызывающие коррозии. Не распыляйте воду непосредственно на прибор. Вода может повредить электронику и стать причиной поражения электрическим током.
- Если вы не собираетесь использовать прибор, то, пожалуйста, отключите термостат и электропитание.
- Если вы не собираетесь использовать прибор в течение долгого времени, пожалуйста, полностью очистите устройство и храните его в хорошо проветриваемом помещении.

3.4. ТРАНСПОРТИРОВКА И ХРАНЕНИЕ

- Во время транспортировки с оборудованием необходимо обращаться крайне осторожно и не ставить его вверх дном, чтобы предотвратить повреждения корпуса и внутренней части. Аппарат в упаковке должен храниться в хорошо проветриваемом

помещении без коррозионных газов. Если необходимо временно хранить его на открытом воздухе, то потребуется укрыть аппарат от дождя.

4. Меры предосторожности

- Продукт является производственным аппаратом и не предназначен для домашнего использования.
- Не трясите и не наклоняйте машину во время работы.
- Запрещается разбирать или самостоятельно модифицировать машину. Демонтаж и самостоятельное внесение изменений может привести к несчастному случаю.
- Отключайте питание перед чисткой.
- Не распыляйте воду непосредственно на устройство во время очистки. Это может привести к поражению электрическим током.
- Не кладите на прибор тяжелых предметов, сбои в работе могут привести к повреждениям.
- Во избежание повреждений, выключайте аппарат при приближении грозы.
- Не разрушайте панель управления твердыми или острыми предметами.
- Если во время эксплуатации появляются какие-либо перебои в работе, немедленно выключите устройство. Дальнейшее использование возможно только после устранения неисправности.
- По завершении работы выключите прибор выключателем.
- Обслуживание должно производиться квалифицированным персоналом.
- Если шнур питания поврежден, в случае опасности повреждения, замена должна выполняться производителем или другим отделом обслуживания или профессиональным персоналом.
- Нельзя использовать в случае повреждения любой из конструктивных частей
- Нельзя погружать жарочную поверхность в воду
- Нельзя эксплуатировать пустую жарочную поверхность
- Необходимо ежедневно проверять аппарат. Регулярная проверка аппарата может помочь избежать серьезных аварий.
- Прекратите использование аппарата, если пользователь замечает какие-либо проблемы в его работе
- Любая самостоятельная модификация, неправильный монтаж, настройка и техническое обслуживание могут привести к повреждению оборудования или несчастному случаю. Пожалуйста, обратитесь к производителю для выполнения любых регулировок или обслуживания, и следите за тем, чтобы работы проделывались обученным и квалифицированным персоналом.

- В целях безопасности, пожалуйста, следите, чтобы на аппарат не попадали жидкости, газы или другие горючие или взрывоопасные вещества.
- Устройство не должно использоваться людьми с физическими или психологическими отклонениями, а также людьми, у которых отсутствует необходимые знания и опыт в использовании аппарата, включая детей. Только в условиях достаточного надзора и гарантии личной безопасности, а также при надлежащем соблюдении инструкций и руководств, те, кто были упомянуты выше, частично могут эксплуатировать устройство.
- Не подпускайте детей к устройству.
- Сохраните эту инструкцию по эксплуатации. В случае передачи / продажи прибора третьему лицу, инструкция должна быть передана вместе с устройством. Все пользователи должны работать с устройством в соответствии с настоящим руководством.
- Используйте только розетки с соответствующим напряжением

5. Устранение неисправностей

Симптомы	Причины	Решения
Питание и индикатор нагрева включены, но аппарат не нагревается.	1. Неисправен термостат. 2. Один из нагревательных проводов перегорел.	1. Замените термостат. 2. Замените провод.
Питание включено, индикатор нагрева включен, но температура продолжает расти и выходит из-под контроля.	1. Термостат не работает.	1. Замените термостат.
Питание и нагреватели работают нормально, но индикатор не включен.	1. Индикатор неисправен.	1. Замените индикатор.
Прибор не нагревается и индикатор не включен.	1. Проблемы с питанием. 2. Перегорел предохранитель.	1. Проверьте питание и соединения. 2. Замените предохранитель.

Вышеупомянутые проблемы представлены для справки. При возникновении каких-либо неисправностей, пожалуйста, прекратите эксплуатацию и обратитесь к специалисту.