

**NAE061B**

**КОМБИНИРОВАННЫЕ ПЕЧИ ДЛЯ ПРЕДПРИЯТИЙ  
ОБЩЕПИТА И БИЗНЕСА  
6 X 1/1 GN  
ЭЛЕКТРИЧЕСКАЯ, С ПРЯМЫМ ПАРОМ  
БОЙЛЕРОМ ОПЦИОНАЛЬНО**

*УПРАВЛЕНИЕ С ПОМОЩЬЮ СЕНСОРНОГО ЭКРАНА  
АВТОМАТИЧЕСКОЕ ИНТЕРАКТИВНОЕ  
ПРИГОТОВЛЕНИЕ*



325  
↑  
530  
1/1 GN



Абсолютно уникальной особенностью Naboo boosted, отличающей его от других комбинированных устройств, является запатентованная технология Nabook (запатентовано). Благодаря стандартному Wi-Fi-соединению вы можете получить доступ к своему виртуальному помощнику на кухне и множеству других услуг (подробнее см. на [nabook.cloud](http://nabook.cloud)).

## ДНК Naboo Boosted



### БЫСТРАЯ

Брокколи всего за 7 минут.  
24 цыпленка за 30 минут (см. мод. 101)



### ЭФФЕКТИВНАЯ

Energy monitor. VCS Vapor Cleaning System, новая система мойки.  
Снижение расхода моющего средства до 30% (по сравнению с предыдущей моделью).



### УМНАЯ

Naboo Coach - виртуальный помощник, который дает советы по приготовлению, подходящему циклу мойки и предупреждает о необходимости ТО. Эксклюзивная система Autoclimate модели Naboo Boosted идеально управляет температурой, обеспечивая оптимальное качество приготовления.



### ПРОЧНАЯ

LLC, Long Life Component. Новые долговечные компоненты. Система EMA (Easy Maintenance Access) для сокращения времени работ.



### НЕБОЛЬШАЯ

На 15% меньше занимаемой площади за счет уменьшения размеров компонентов (в зависимости от модели).



### НАСВЯЗИ

Благодаря стандартному модулю Wi-Fi Naboo boosted всегда подключен к облачному хранилищу Nabook, полноценному и бесплатному виртуальному помощнику на кухне.



### ГИБКАЯ

Функция Multilivello Plus. Настраиваемый дисплей управления. Редактируемые рецепты.



### МОЩНАЯ

До 20% мощнее. Предварительный нагрев до 320°C Naboo boosted, благодаря новым системам подачи энергии, обеспечивает экономию до 16%, по сравнению с предыдущими моделями.

**Общие данные**

Вместимость	GN	6 x 1/1 GN	Размеры с упаковкой (W x D x H)	mm	990 x 940 x 980
Расст. между направл.	mm	70	Вес - Нетто / Брутто	kg	110 / 134,1
блюд - круассанов	n°	30 / 80 - 54 / 90	Вес - Нетто / Брутто (с бойлером)	kg	120 / 145,3
Максимальная загрузка противня	kg	15	Объем	m <sup>3</sup>	0,94
Общая максимальная загрузка	kg	30	Минимальное свободное пространство при установке - слева	mm	50
Габаритные размеры без упаковки (W x D x H)	mm	852 x 797 x 775	Минимальное свободное пространство при установке - сзади	mm	50
Максимальные габаритные размеры (W x D x H)	mm	852 x 850 x 820	Минимальное свободное пространство при установке - справа	mm	500

**Электропитание**

Электрическая мощность	kW	11,6	Напряжение	v	3N-AC 400
Мощность нагрева камеры	kW / kcal	11 / -	Частота	Hz	50/60
Мощность нагрева паром (с бойлером)	kW / kcal	9 / -	Дифференциальный выключатель, однофазный преобразователь частоты		RCD cl. B
Потребление	Amp	18			

**Гидравлические подключения**

Вход для холодной воды	∅ - inch.	3/4	Слив	∅ - mm	50
Вход для умягченной воды	∅ - inch.	3/4	Мин. подача воды	l / min	10
Мин. давление	bar	2	Наклон системы слива		4°
Макс. давление	bar	5			

**Качество воды**

Жесткость воды для подключения парогенератора	°dh / ppm	6° / 9° fH	NH <sub>2</sub> Cl (монохлорамин)	mg / l	0,2
Значение PH	Ph	> 7,5	Макс. температура холодной воды	°C	30
Cl (хлорид) - макс.	mg / l	30 mg/l max	Макс. температура умягченной воды	°C	50
Cl <sub>2</sub> (свободный хлор)	mg / l	0,1 mg/l max		µs	50 - 200
Fe (железо)	mg / l	0,1 mg/l max			

**Воздействие на окружающую среду**

Скрытая теплота	W / kW	2088	Макс. температура сливаемой жидкости	°C	100
Ощущаемая теплота	W / kW	1392	Уровень шума	db	< 50

Специальные напряжения и частоты по запросу.

Рекомендуется установка водоподготовки (умягчитель).

**РЕЖИМЫ ПРИГОТОВЛЕНИЯ**

- ICS (INTERACTIVE COOKING SYSTEM) - АВТОМАТИЧЕСКАЯ СИСТЕМА ПРИГОТОВЛЕНИЯ С ИТАЛЬЯНСКИМИ И МЕЖДУНАРОДНЫМИ РЕЦЕПТАМИ, С ИХ ИСТОРИЕЙ, ИНГРЕДИЕНТАМИ, НЕОБХОДИМЫМИ КУХОННЫМИ ПРИНАДЛЕЖНОСТЯМИ, ПРОЦЕССОМ ПРИГОТОВЛЕНИЯ, АВТОМАТИЧЕСКОЙ ПРОГРАММОЙ И ИЗОБРАЖЕНИЕМ БЛЮДА.
- РУЧНОЕ ПРИГОТОВЛЕНИЕ С ТРЕМЯ РЕЖИМАМИ ПРИГОТОВЛЕНИЯ С МОМЕНТАЛЬНЫМ ЗАПУСКОМ: КОНВЕКЦИЯ ОТ 30°C ДО 300°C, ПАР ОТ 30°C ДО 130°C, КОМБИНИРОВАННЫЙ РЕЖИМ КОНВЕКЦИЯ + ПАР ОТ 30°C ДО 300°C
- ПРЕДВАРИТЕЛЬНЫЙ НАГРЕВ ДО 320°C.
- РЕЖИМ ПРОГРАММИРОВАНИЯ: ВОЗМОЖНОСТЬ ПРОГРАММИРОВАТЬ И ЗАПОМИНАТЬ РЕЦЕПТЫ ПРИГОТОВЛЕНИЯ В АВТОМАТИЧЕСКОЙ ПОСЛЕДОВАТЕЛЬНОСТИ (ДО 15 ЦИКЛОВ ПРИГОТОВЛЕНИЯ), ЗАДАВАЯ КАЖДОМУ РЕЦЕПТУ СВОЕ НАЗВАНИЕ, СОХРАНЯЯ ИНФОРМАЦИЮ ПО ЕГО ИЗГОТОВЛЕНИЮ И ФОТО.
- РЕЖИМ МНОГОУРОВНЕВОЕ ПРИГОТОВЛЕНИЕ - ВОЗМОЖНОСТЬ ОДНОВРЕМЕННОГО ПРИГОТОВЛЕНИЯ РАЗНЫХ БЛЮД С РАЗНЫМ ВРЕМЕНЕМ ПРИГОТОВЛЕНИЯ.
- MULTILEVEL PLUS - УДВОЕНИЕ ДЛЯ КАЖДОГО ПРОТИВНЯ ФУНКЦИИ МНОГОУРОВНЕВОГО ПРИГОТОВЛЕНИЯ ПОЗВОЛЯЕТ УДВОИТЬ ПРОИЗВОДИТЕЛЬНОСТЬ (ЗАПАТЕНТОВАНО).
- РЕЖИМ JUST IN TIME (JIT) - ПОЗВОЛЯЕТ ДОВЕСТИ ДО ГОТОВНОСТИ ОДНОВРЕМЕННО ЦЕЛЫЙ РЯД БЛЮД. И ВСЕ ЭТО С МАКСИМАЛЬНЫМ УРОВНЕМ ОРГАНИЗАЦИИ И НАИЛУЧШИМ ГАРАНТИРОВАННЫМ РЕЗУЛЬТАТОМ. ОДИНАКОВЫЙ РЕЗУЛЬТАТ ВСЕГДА (ЗАПАТЕНТОВАНО).
- AUTOCCLIMA® - СИСТЕМА, КОТОРАЯ АВТОМАТИЧЕСКИ ПОДДЕРЖИВАЕТ ИДЕАЛЬНЫЙ КЛИМАТ В РАБОЧЕЙ КАМЕРЕ.
- FAST-DRY BOOSTED® - АВТОМАТИЧЕСКАЯ СИСТЕМА БЫСТРОГО УДАЛЕНИЯ ВЛАГИ В РАБОЧЕЙ КАМЕРЕ.
- ИННОВАЦИОННОЕ ПРИСПОСОБЛЕНИЕ SMOKEGRILL ДЛЯ СИСТЕМЫ ПРИГОТОВЛЕНИЯ БАРБЕКЮ (ЗАПАТЕНТОВАНО). ДИСПЕНСЕР ЖИДКОГО ДЫМА SMOKEESSENCE В УПАКОВКЕ ИЗ МЯГКОГО МАТЕРИАЛА, УТИЛИЗИРУЕМЫЙ, СО СПЕЦИАЛЬНОЙ ВЫЕМКОЙ И ФРОНТАЛЬНОЙ ЗАГРУЗКОЙ (ОПЦИОНАЛЬНО).
- НОЧНОЕ ПРИГОТОВЛЕНИЕ. НОЧНОЕ ПРИГОТОВЛЕНИЕ ПРИ НИЗКОЙ ТЕМПЕРАТУРЕ И ПОСЛЕДУЮЩЕЕ ПОДДЕРЖАНИЕ ГАРАНТИРУЮТ ИДЕАЛЬНОЕ СОЗРЕВАНИЕ МЯСА С МИНИМАЛЬНОЙ ПОТЕРЕЙ ВЕСА И НИЗКИМ ЭНЕРГОПОТРЕБЛЕНИЕМ.

**ПОДКЛЮЧЕНИЕ НАВОО К ОБЛАЧНОМУ ХРАНИЛИЩУ LAINOX (ЗАПАТЕНТОВАНО) - WI-FI ИЛИ ETHERNET**

- НАВООК - БЛАГОДАРЯ ДОСТУПУ К ОБЛАЧНОМУ ХРАНИЛИЩУ МОЖНО ПОЛУЧИТЬ ДОСТУП К НАВООК, ВИРТУАЛЬНОМУ ПОМОЩНИКУ НА КУХНЕ (ПОДРОБНОСТИ СМ. НА НАВООК.CLOUD С БЕСПЛАТНОЙ РЕГИСТРАЦИЕЙ).
- СОЗДАНИЕ РЕЦЕПТОВ СО СПИСОКОМ ИНГРЕДИЕНТОВ, ПОШАГОВЫМ ПОРЯДКОМ ПРИГОТОВЛЕНИЯ И ВЛОЖЕННЫМИ ИЛЛЮСТРАЦИЯМИ.
- ПРЯМОЙ ДОСТУП КУЛИНАРНОГО АППАРАТА К БАЗЕ ДАННЫХ РЕЦЕПТОВ С ВОЗМОЖНОСТЬЮ СКАЧИВАНИЯ (ЗАПАТЕНТОВАНО).
- СОЗДАНИЕ МЕНЮ С РАСЧЕТОМ КАЛОРИЙ И УКАЗАНИЕМ АЛЛЕРГЕНОВ; ПЕРСОНАЛИЗИРОВАННАЯ КОМПОНОВКА ИНФОРМАЦИИ, ВЫВОДИМАЯ НА ПЕЧАТЬ.
- РАСЧЕТ СТОИМОСТИ ПРОДУКТОВ, УКАЗАННЫХ В РЕЦЕПТЕ И МЕНЮ, ДЛЯ КАЖДОЙ ОТДЕЛЬНОЙ ПОРЦИИ.
- СОСТАВЛЕНИЕ СПИСКА ВЫГРУЖАЕМЫХ РЕЦЕПТОВ С ВОЗМОЖНОСТЬЮ ЭКСПОРТА В ФОРМАТАХ WORD.
- СИНХРОНИЗАЦИЯ ВСЕХ АППАРАТОВ, ПОДКЛЮЧЕННЫХ К ОДНОМУ "ОБЛАЧНОМУ" АККАУНТУ (ЗАПАТЕНТОВАНО).
- НЕПРЕРЫВНЫЙ МОНИТОРИНГ ПРОТОКОЛОВ ХАССП, В ТОМ ЧИСЛЕ УДАЛЕННО, ЧЕРЕЗ ПОРТАЛ НАВООК.
- УДАЛЕННАЯ ДИАГНОСТИКА ЧЕРЕЗ ПОРТАЛ НАВООК СЕРВИСНЫМИ ЦЕНТРАМИ LAINOX.
- СИСТЕМА АВТОМАТИЧЕСКОГО ОБНОВЛЕНИЯ ПРОГРАММНОГО ОБЕСПЕЧЕНИЯ.
- УДАЛЕННЫЙ МОНИТОРИНГ ЭНЕРГОПОТРЕБЛЕНИЯ.
- LMS, LAINOX MULTIDISPLAY SYSTEM - БЛАГОДАРЯ ПОРТАЛУ НАВООК И НОВОЙ СИСТЕМЕ LMS ВЫ МОЖЕТЕ НАСТРАИВАТЬ СВОИ УСТРОЙСТВА И СИНХРОНИЗИРОВАТЬ РЕЦЕПТЫ ПО-РАЗНОМУ ДЛЯ КАЖДОГО УСТРОЙСТВА НАВОО.
- ВОЗМОЖНОСТЬ ЗАГРУЗКИ РЕЦЕПТОВ С ПОРТАЛА НАВООК ПО СТРАНАМ.
- ВОЗМОЖНОСТЬ ЗАПУСТИТЬ ОБНОВЛЕНИЕ ПРОГРАММНОГО ОБЕСПЕЧЕНИЯ АВТОМАТИЧЕСКИ И ОДНОВРЕМЕННО ДЛЯ НЕСКОЛЬКИХ АППАРАТОВ.

**ИСПОЛЬЗОВАНИЕ**

- ДИСПЛЕЙ, НАСТРАИВАЕМЫЙ В ЗАВИСИМОСТИ ОТ ПОТРЕБНОСТЕЙ ОПЕРАТОРА И ВЫВОДЯЩИЙ НА РАБОЧИЙ СТОЛ АППАРАТА САМЫЕ ЧАСТО ИСПОЛЬЗУЕМЫЕ РЕЦЕПТЫ.
- ЗАПУСК АВТОМАТИЧЕСКОГО ПРИГОТОВЛЕНИЯ (ICS) "ОДНИМ КАСАНИЕМ".
- ОРГАНИЗАЦИЯ ПАПОВ С РЕЦЕПТАМИ С ФУНКЦИЕЙ ПРОСМОТРА И ВОЗМОЖНОСТЬЮ ЗАДАВАТЬ КАЖДОЙ ПАПКЕ СВОЕ НАЗВАНИЕ.
- ИНТЕЛЛЕКТУАЛЬНОЕ РАСПОЗНАВАНИЕ РЕЦЕПТОВ В ПАПКЕ МНОГОУРОВНЕВОГО ПРИГОТОВЛЕНИЯ.
- ЦВЕТНОЙ СЕНСОРНЫЙ ЕМКОСТНОЙ ЖК-ДИСПЛЕЙ ВЫСОКОГО РАЗРЕШЕНИЯ С ДИАГОНАЛЬЮ 10".
- УСКОРЕННЫЙ ПРЕДВАРИТЕЛЬНЫЙ НАГРЕВ. ВОЗМОЖНОСТЬ ПРЕДВАРИТЕЛЬНОГО НАГРЕВА РАБОЧЕЙ КАМЕРЫ ДО 320°C ДЛЯ СОКРАЩЕНИЯ ВРЕМЕНИ ПРИГОТОВЛЕНИЯ ДО 10% В СЛУЧАЕ ПОЛНОЙ ЗАГРУЗКИ.
- МОМЕНТАЛЬНЫЙ ВЫВОД В РЕЖИМЕ ICS ГРАФИКА ПРОТОКОЛИРОВАНИЯ НАССР.
- ФУНКЦИЯ COOL DOWN ДЛЯ БЫСТРОГО ОХЛАЖДЕНИЯ РАБОЧЕЙ КАМЕРЫ С ПОМОЩЬЮ ВЕНТИЛЯТОРА РАБОЧЕЙ КАМЕРЫ.
- АВТОМАТИЧЕСКИЙ ПЕРЕЗАПУСК ПРИГОТОВЛЕНИЯ В СЛУЧАЕ ОТКЛЮЧЕНИЯ ЭЛЕКТРОЭНЕРГИИ.
- БЫСТРОЕ ОХЛАЖДЕНИЕ С ВПРЫСКОМ ВОДЫ, ПРИ НЕОБХОДИМОСТИ, В РАБОЧУЮ КАМЕРУ.
- РУЧНОЙ УВЛАЖНИТЕЛЬ ВОЗДУХА.
- ЗВУКОВАЯ И ВИЗУАЛЬНАЯ СИГНАЛИЗАЦИЯ НА РАЗЛИЧНЫХ ЭТАПАХ ПРИГОТОВЛЕНИЯ, С МИГАЮЩИМ СВЕТОМ В РАБОЧЕЙ КАМЕРЕ В КОНЦЕ ЦИКЛА ПРИГОТОВЛЕНИЯ.
- ПОЛЬЗОВАТЕЛЬСКИЙ ИНТЕРФЕЙС С ВОЗМОЖНОСТЬЮ ВЫБОРА ДО 29 ЯЗЫКОВ.
- В НАВОО ДОСТУПНО 227 РЕЦЕПТОВ, А НА ПОРТАЛЕ НАВООК ВЫ МОЖЕТЕ НАЙТИ СОТНИ ДРУГИХ РЕЦЕПТОВ, КОЛИЧЕСТВО КОТОРЫХ ПОСТОЯННО УВЕЛИЧИВАЕТСЯ. КАЖДЫЙ РЕЦЕПТ БЫЛ ПРОТЕСТИРОВАН, ЧТОБЫ ГАРАНТИРОВАТЬ ОПТИМАЛЬНЫЙ РЕЗУЛЬТАТ.
- ВОЗМОЖНОСТЬ В ЛЮБОЙ МОМЕНТ ПРОСМОТРЕТЬ И ИЗМЕНИТЬ РЕЦЕПТ.
- НАВОО СОАСН (ПЕРСОНАЛЬНОГО АССИСТЕНТА). ПРЕДУПРЕЖДЕНИЯ НА ДИСПЛЕЕ О НЕОБХОДИМОСТИ ТЕХНИЧЕСКОГО ОБСЛУЖИВАНИЯ.

**СИСТЕМЫ КОНТРОЛЯ**

- АВТОРЕВЕРС ВЕНТИЛЯТОРА (АВТОМАТИЧЕСКОЕ ИЗМЕНЕНИЕ НАПРАВЛЕНИЯ ВРАЩЕНИЯ ВЕНТИЛЯТОРА) ДЛЯ БЕЗУПРЕЧНОЙ РАВНОМЕРНОСТИ ПРИГОТОВЛЕНИЯ.
  - ПАРАЛЛЕЛЬНЫЙ КОНТРОЛЬ ТЕМПЕРАТУРЫ В РАБОЧЕЙ КАМЕРЕ И В СЕРДЦЕВИНЕ ПРОДУКТА, СИСТЕМА DELTA T.
  - АВТОМАТИЧЕСКАЯ РЕГУЛИРОВКА КОНДЕНСАЦИИ ПАРОВ.
  - ЛЕГКИЙ ДОСТУП К ПРОГРАММИРУЕМЫМ ПАРАМЕТРАМ ДЛЯ ТОГО, ЧТОБЫ ПЕРСОНАЛИЗИРОВАТЬ ПАРОКОНВЕКТОМАТ ЧЕРЕЗ ПОЛЬЗОВАТЕЛЬСКОЕ МЕНЮ.
  - ВОЗМОЖНОСТЬ ПРОГРАММИРОВАНИЯ ОТЛОЖЕННОГО ВРЕМЕНИ ПРИГОТОВЛЕНИЯ ПО ТАЙМЕРУ С УКАЗАНИЕМ ДАТЫ И ВРЕМЕНИ.
  - ВОЗМОЖНОСТЬ ВЫБРАТЬ ЛЮБУЮ ИЗ 6-ТИ ПРЕДЛОЖЕННЫХ СКОРОСТЕЙ ВЕНТИЛЯТОРА; ПЕРВЫЕ 3 СКОРОСТИ АВТОМАТИЧЕСКИ АКТИВИРУЮТ УМЕНЬШЕНИЕ МОЩНОСТИ НАГРЕВА ПАРОКОНВЕКТОМАТА. ДЛЯ ПРИГОТОВЛЕНИЯ НЕОБЫЧНЫХ БЛЮД ВОЗМОЖНО ИСПОЛЬЗОВАТЬ ФУНКЦИЮ ПРЕРЫВИСТОЙ ВЕНТИЛЯЦИИ.
  - КОНТРОЛЬ ТЕМПЕРАТУРЫ В СЕРДЦЕВИНЕ ПРОДУКТА ТЕРМОЩУПОМ С 4 ТОЧКАМИ ИЗМЕРЕНИЯ.
  - ВСТРОЕННЫЙ МНОГОТОЧЕЧНЫЙ ТЕРМОЩУП, ø 3 ММ
  - РОЗЕТКА НА ЛИЦЕВОЙ ПАНЕЛИ ДЛЯ ПОДКЛЮЧЕНИЯ ТЕРМОЩУПА (ОПЦИОНАЛЬНО).
-

- МУЛЬТИ- ЩУП ДЛЯ 2-Х НЕЗАВИСИМЫХ СЕРДЦЕВИН (ОПЦИОНАЛЬНО).
- USB-ПОРТ ДЛЯ КАЧАНИЯ ДАННЫХ ПРОТОКОЛОВ ХАССП, ОБНОВЛЕНИЯ ПРОГРАММНОГО ОБЕСПЕЧЕНИЯ И СКАЧИВАНИЯ / ЗАГРУЗКИ ПРОГРАММ ПРИГОТОВЛЕНИЯ.
- ВОЗМОЖНОСТЬ НАСТРОЙКИ ОТКЛЮЧЕНИЯ УСТРОЙСТВА ПО ОКОНЧАНИИ АВТОМАТИЧЕСКОГО ЦИКЛА МОЙКИ.
- БЛОКИРОВКА ПРОФИЛЯ ПОЛЬЗОВАТЕЛЯ (СПЕЦИАЛЬНАЯ ФУНКЦИЯ ДЛЯ РЕСТОРАНА БЫСТРОГО ОБСЛУЖИВАНИЯ - QSR).
- ПОДГОТОВКА ДЛЯ СИСТЕМЫ ОПТИМИЗАЦИИ ПОТРЕБЛЕНИЯ ЭЛЕКТРОЭНЕРГИИ SN (ФАКУЛЬТАТИВНО).
- СЕРВИСНАЯ ПРОГРАММА: НАСТРОЙКИ ФУНКЦИЙ ЭЛЕКТРОННЫХ ПЛАТ - ОТОБРАЖЕНИЯ ИНФОРМАЦИИ С ТЕМПЕРАТУРНЫХ ДАТЧИКОВ - СЧЕТЧИКИ ЧАСОВ РАБОТЫ ВСЕХ ОСНОВНЫХ СИСТЕМ ОБОРУДОВАНИЯ ДЛЯ ПРОГРАММНОГО СЕРВИСНОГО ОБСЛУЖИВАНИЯ, КОНФИГУРАЦИЯ АППАРАТА.
- АВТОДИАГНОСТИКА РАБОСПОСОБНОСТИ ПЕРЕД НАЧАЛОМ ФУНКЦИОНИРОВАНИЯ С ВИЗУАЛЬНЫМ И ЗВУКОВЫМ СИГНАЛОМ ПРИ ОБНАРУЖЕНИИ КАКИХ-ЛИБО НЕИСПРАВНОСТЕЙ.
- СВЕТОДИОДНОЕ ОСВЕЩЕНИЕ РАБОЧЕЙ КАМЕРЫ С НИЗКИМ ЭНЕРГОПОТРЕБЛЕНИЕМ. ОПТИМАЛЬНЫЙ ОБЗОР ВО ВСЕХ ТОЧКАХ РАБОЧЕЙ КАМЕРЫ. НЕЙТРАЛЬНАЯ ПОДСВЕТКА РАБОЧЕЙ КАМЕРЫ, НЕ ИЗМЕНЯЮЩАЯ ИСХОДНЫЕ ЦВЕТА ПРОДУКТА.
- INTELLIGENT ENERGY SYSTEM - В ЗАВИСИМОСТИ ОТ КОЛИЧЕСТВА И ТИПА ПРОДУКТОВ ПАРОКОНВЕКТОМАТ ОПТИМИЗИРУЕТ И КОНТРОЛИРУЕТ ПОДАЧУ ЭНЕРГИИ, ВСЕГДА ПОДДЕРЖИВАЯ ПРАВИЛЬНУЮ ТЕМПЕРАТУРУ ПРИГОТОВЛЕНИЯ И ИЗБЕГАЯ ЕЕ КОЛЕБАНИЙ.
- ECOVAPOR - С ДАННОЙ СИСТЕМОЙ СТАНОВИТСЯ ВОЗМОЖНЫМ ЗНАЧИТЕЛЬНО СНИЗИТЬ ПОТРЕБЛЕНИЕ ЭЛЕКТРОЭНЕРГИИ И ВОДЫ, БЛАГОДАРЯ АВТОМАТИЧЕСКОМУ КОНТРОЛЮ НАСЫЩЕНИЯ ПАРОМ РАБОЧЕЙ КАМЕРЫ.
- TURBOVAPOR - СИСТЕМА TURBOVAPOR АВТОМАТИЧЕСКИ ГЕНЕРИРУЕТ ИДЕАЛЬНОЕ КОЛИЧЕСТВО ПОДАЧИ ПАРА ДЛЯ ПРИГОТОВЛЕНИЯ «СЛОЖНЫХ» ПРОДУКТОВ, ТАКИХ КАК ЯИЧНАЯ ПАСТА ИЛИ СПАРЖА, РЕПА И МАНГОЛЬД, ИЗВЕСТНЫЕ НАЛИЧИЕМ БОЛЬШОГО КОЛИЧЕСТВА ВОЛОКОН (ДЛЯ МОДЕЛЕЙ С ПАРОГЕНЕРАТОРОМ).
- ENERGY MONITOR - СИСТЕМА КОНТРОЛЯ ПОТРЕБЛЕНИЯ ЭЛЕКТРОЭНЕРГИИ, ГАЗА, ВОДЫ И МОЮЩИХ СРЕДСТВ.
- СИСТЕМА КОНТРОЛЯ СОСТОЯНИЯ ВНЕШНЕГО УМЯГЧИТЕЛЯ ВОДЫ (УМЯГЧИТЕЛЯ ВОДЫ- ОПЦИОНАЛЬНО).
- ФУНКЦИЯ НАПОМИНАНИЯ ОБ ОЧИСТКЕ ВОЗДУШНЫХ ФИЛЬТРОВ.
- CDSV / CDSS - СИСТЕМА ПРЕДУПРЕЖДЕНИЯ ПОЛЬЗОВАТЕЛЯ ОБ ИЗРАСХОДОВАНИИ МОЩЕГО СРЕДСТВА И СРЕДСТВА ДЛЯ УДАЛЕНИЯ НАКИПИ – ДЛЯ ПРЕДОТВРАЩЕНИЯ МОЙКИ БЕЗ ИСПОЛЬЗОВАНИЯ COMBICLEAN BOOSTED И CALFREE BOOSTED.

### **КОНСТРУКТИВНЫЕ ОСОБЕННОСТИ**

- ПАРОКОНВЕКТОМАТ ПОЛНОСТЬЮ ИЗГОТОВЛЕНА ИЗ СТАЛИ AISI 304.
- РАБОЧАЯ КАМЕРА ИЗГОТОВЛЕНА ИЗ ШТАМПОВАННОЙ НЕРЖАВЕЮЩЕЙ СТАЛИ 18/10 AISI 304, ТОЛЩИНОЙ 1 ММ, С ПОЛНОСТЬЮ ЗАКРУГЛЕННЫМИ КРАЯМИ БОЛЬШОГО РАДИУСА ИЗГИБА ДЛЯ ОПТИМАЛЬНОГО ПОТОКА ВОЗДУХА И ОБЛЕГЧЕНИЯ ОЧИСТКИ.
- АБСОЛЮТНО ГЛАДКАЯ РАБОЧАЯ КАМЕРА, БЕЗ ШВОВ.
- ДВЕРЬ С ДВОЙНЫМ ЗАКАЛЕННЫМ СТЕКЛОМ, С ВЕНТИЛЯЦИЕЙ, С ВОЗДУШНОЙ ПРОСЛОЙКОЙ И ВНУТРЕННИМ АТЕРМАЛЬНЫМ СТЕКЛОМ С ТЕПЛОТРАЖАЮЩИМ ПОКРЫТИЕМ ДЛЯ ЗАЩИТЫ ОПЕРАТОРА ОТ ЖАРА И БОЛЬШЕЙ ЭФФЕКТИВНОСТИ.
- ОТКРЫВАЮЩЕЕСЯ ВНУТРЕННЕЕ СТЕКЛО ДЛЯ ПРОСТОТЫ ОЧИСТКИ МЕЖДУ СТЕКЛАМИ.
- ДВЕРЬ РАБОЧЕЙ КАМЕРЫ С РУЧНЫМ ОТКРЫВАНИЕМ, С ЗАКРЫТИЕМ НАЖАТИЕМ, ОТКРЫВАЕТСЯ ВПРАВО ИЛИ ВЛЕВО.
- РЕГУЛИРУЕМЫЕ ПЕТЛИ ДВЕРИ ДЛЯ ОБЕСПЕЧЕНИЯ ИДЕАЛЬНОЙ ГЕРМЕТИЧНОСТИ.
- ОТКРЫВАЮЩАЯСЯ ЗАЩИТНАЯ РЕШЕТКА ВЕНТИЛЯТОРА ДЛЯ ЛЕГКОЙ ОЧИСТКИ КРЫЛЬЧАТКИ ВЕНТИЛЯТОРА И ПОВЕРХНОСТИ ЗА ДЕФЛЕКТОРОМ.
- НОВЫЙ АДАПТИВНЫЙ УПЛОТНИТЕЛЬ ДВЕРИ АППАРАТА В ФОРМЕ ЛАСТОЧКИНА ХВОСТА С ПАЗОГРЕБНЕВОЙ ФИКСАЦИЕЙ ИЗ ТЕРМОСТОЙКОЙ И УСТОЙЧИВОЙ К СТАРЕНИЮ СИЛИКОНОВОЙ РЕЗИНЫ, ЛЕГКО ЗАМЕНЯЕМЫЙ.
- НОВЫЙ СЛИВНОЙ КОЛЛЕКТОР ВЫВОДИМОГО ПАРА ДЛЯ КАМЕРЫ С ВОЗДУШНЫМ ЗАЗОРОМ В СООТВЕТСТВИИ С EN61770.
- ВСТРОЕННЫЙ КАПЛЕСБОРНИК ДВЕРИ ДЛЯ СБОРА КОНДЕНСАТА И ПОСЛЕДУЮЩЕГО ВЫВОДА В ДРЕНАЖ АППАРАТА.
- БЫСТРО ОТКРЫВАЮЩАЯСЯ ЛИЦЕВАЯ ПАНЕЛЬ ДЛЯ ОБЛЕГЧЕНИЯ ОПЕРАЦИЙ ПО ТЕХНИЧЕСКОМУ ОБСЛУЖИВАНИЮ.
- ДВА ВХОДНЫХ ШТУЦЕРА ПОДАЧИ УМЯГЧЕННОЙ И ХОДОДНОЙ ВОДЫ.
- КОМПАКТНЫЕ БЕСЩЕТОЧНЫЕ ДВИГАТЕЛИ С МАГНИТНЫМ ПРИВОДОМ И ЭКРАНИРОВАНИЕМ.
- ТВЕРДОТЕЛЬНЫЕ РЕЛЕ ДЛЯ ОПТИМИЗАЦИИ ПОТРЕБЛЕНИЯ ЭЛЕКТРОЭНЕРГИИ И МОДУЛЯЦИИ МОЩНОСТИ.
- НИЖНИЙ БОКОВОЙ ПРОТИВОЖИРОВОЙ ФИЛЬТР С МАГНИТНЫМ КРЕПЛЕНИЕМ ДЛЯ ЛЕГКОЙ ОЧИСТКИ И ОБСЛУЖИВАНИЯ.
- СИСТЕМА ОХЛАЖДЕНИЯ ЭЛЕКТРОННЫХ ПЛАТ С ПРИНУДИТЕЛЬНОЙ ВЕНТИЛЯЦИЕЙ, С ЗАЩИТНЫМ ФИЛЬТРОМ ИЗ МИКРОПРОВОЛОКИ ИЗ НЕРЖАВЕЮЩЕЙ СТАЛИ; ЛЕГКО СНИМАЕТСЯ И МОЖНО МЫТЬ В ПОСУДОМОЕЧНОЙ МАШИНЕ.
- LONG LIFE COMPONENT LLC - ИСПОЛЬЗОВАНИЕ НОВЫХ КОМПОНЕНТОВ С ДЛИТЕЛЬНЫМ СРОКОМ СЛУЖБЫ (ВНУТРЕННИЙ ПОРЯДОК УТВЕРЖДЕНИЯ КОМПАНИИ LAINOX).

### **РАБОТА ОТ ЭЛЕКТРОСЕТИ**

- СИСТЕМА НАГРЕВА РАБОЧЕЙ КАМЕРЫ С ПОМОЩЬЮ ЗАЩИЩЕННЫХ ЭЛЕКТРИЧЕСКИХ НАГРЕВАТЕЛЕЙ ИЗ НЕРЖАВЕЮЩЕЙ СТАЛИ INCOLOY 800.

### **ГЕНЕРАЦИЯ ПАРА - ПРЯМАЯ ПОДАЧА**

- СИСТЕМА ПРЯМОЙ ПОДАЧИ ПАРА В РАБОЧУЮ КАМЕРУ ЗА СЧЕТ ВПРЫСКА ВОДЫ НЕПОСРЕДСТВЕННО НА ВЕНТИЛЯТОР И РАСПЫЛЕНИЯ НА НАГРЕВАТЕЛЬНЫХ ЭЛЕМЕНТАХ. ПРЕИМУЩЕСТВО: МГНОВЕННАЯ ПОДАЧА ПАРА В РАБОЧУЮ КАМЕРУ.

### **ГЕНЕРАЦИЯ ПАРА - НЕПРЯМАЯ ПОДАЧА (С ПАРОГЕНЕРАТОРОМ)**

- НОВЫЙ ВЫСОКОПРОИЗВОДИТЕЛЬНЫЙ ПАРОГЕНЕРАТОР ИЗ НЕРЖАВЕЮЩЕЙ СТАЛИ AISI 304 С ВЫСОКОЙ СТЕПЕНЬЮ ТЕПЛОИЗОЛЯЦИИ.
- НАГРЕВ БОЙЛЕРА С ПОМОЩЬЮ ЭЛЕКТРОНАГРЕВАТЕЛЕЙ С КОРПУСОМ ИЗ НЕРЖАВЕЮЩЕЙ СТАЛИ INCOLOY 800.
- ПРЕДВАРИТЕЛЬНЫЙ АВТОМАТИЧЕСКИЙ НАГРЕВ ВОДЫ В БОЙЛЕРЕ.
- ЕЖЕДНЕВНОЕ АВТОМАТИЧЕСКОЕ ОПОРОЖНЕНИЕ БОЙЛЕРА ПРИ ТЕМПЕРАТУРЕ ВОДЫ НИЖЕ 60°C.
- АВТОМАТИЧЕСКАЯ СИГНАЛИЗАЦИЯ ДЛЯ УДАЛЕНИЯ НАКИПИ В БОЙЛЕРЕ.
- ПОЛУАВТОМАТИЧЕСКАЯ ПРОГРАММА УДАЛЕНИЯ НАКИПИ В БОЙЛЕРЕ.
- ШТАТНАЯ СИСТЕМА ПРЕДОТВРАЩЕНИЯ ОБРАЗОВАНИЯ И НАКОПЛЕНИЯ НАКИПИ В БОЙЛЕРЕ CALOUT.

### **ПРЕДОХРАНИТЕЛЬНЫЕ УСТРОЙСТВА**

- ПРЕДОХРАНИТЕЛЬНЫЙ ОГРАНИЧИТЕЛЬ ТЕМПЕРАТУРЫ РАБОЧЕЙ КАМЕРЫ.
  - ПРЕДОХРАНИТЕЛЬНОЕ УСТРОЙСТВО ДЛЯ КОНТРОЛЯ ПРЕВЫШЕНИЯ И ПАДЕНИЯ ДАВЛЕНИЯ В РАБОЧЕЙ КАМЕРЕ.
  - ПРЕДОХРАНИТЕЛЬНОЕ ТЕРМОРЕЛЕ ДВИГАТЕЛЯ.
  - ДАТЧИК ОТКРЫТИЯ/ЗАКРЫТИЯ ДВЕРЦЫ С ЭЛЕКТРОННЫМ УПРАВЛЕНИЕМ.
  - ЭЛЕКТРОННАЯ СИСТЕМА, СИГНАЛИЗИРУЮЩАЯ О НЕДОСТАТКЕ ВОДЫ.
  - САМОДИАГНОСТИКА С ИНТЕЛЛЕКТУАЛЬНЫМ ОТОБРАЖЕНИЕМ НЕИСПРАВНОСТЕЙ.
  - ВЕНТИЛИРУЕМАЯ СИСТЕМА ОХЛАЖДЕНИЯ КОМПОНЕНТОВ ЭЛЕКТРИЧЕСКОГО ОТСЕКА, С ЭЛЕКТРОННОЙ СИСТЕМОЙ ИНДИКАЦИИ ПРЕВЫШЕНИЯ ТЕМПЕРАТУРЫ.
-

- ПРЕДОХРАНИТЕЛЬНЫЙ ОГРАНИЧИТЕЛЬ ТЕМПЕРАТУРЫ ПАРОГЕНЕРАТОРА.
- АВТОМАТИЧЕСКАЯ ЭЛЕКТРОННАЯ СИСТЕМА КОНТРОЛЯ УРОВНЯ ВОДЫ В ПАРОГЕНЕРАТОРЕ ПРИ НАПОЛНЕНИИ И ОПОРОЖНЕНИИ.
- ДАТЧИК КОНТРОЛЯ ОПОРОЖНЕНИЯ БОЙЛЕРА.
- ВСТРОЕННЫЙ ТОРМОЗ МОТОРА ВЕНТИЛЯТОРА.
- НАРУЖНАЯ ТЕМПЕРАТУРА ЛИЦЕВОЙ ПАНЕЛИ НЕ БОЛЕЕ 65°C.
- СООТВЕТСТВУЕТ НАЦИОНАЛЬНЫМ И МЕЖДУНАРОДНЫМ СТАНДАРТАМ БЕЗОПАСНОЙ ЭКСПЛУАТАЦИИ В СЛУЧАЕ ИСПОЛЬЗОВАНИЯ БЕЗ НЕПОСРЕДСТВЕННОГО КОНТРОЛЯ СО СТОРОНЫ ОПЕРАТОРА - IEC 60335-1 / IEC 60335-2-42.
- МАКСИМАЛЬНАЯ ВЫСОТА ВЕРХНЕГО УРОВНЯ НЕ БОЛЕЕ 160 СМ ДЛЯ АППАРАТОВ СО СПЕЦИАЛЬНЫМ КРЕПЛЕНИЕМ НИЖНЕЙ ЧАСТИ.
- В СЛУЧАЕ ОТКЛЮЧЕНИЯ ЭЛЕКТРОПИТАНИЯ ВО ВРЕМЯ МОЙКИ, ГИГИЕНИЧНОСТЬ ВСЕГДА ГАРАНТИРОВАНА, ПОСКОЛЬКУ ЦИКЛ МОЙКИ ВОЗОБНОВЛЯЕТСЯ АВТОМАТИЧЕСКИ .

#### **ОЧИЩЕНИЕ И ОБСЛУЖИВАНИЕ**

- VCS - VAPOR CLEANING SYSTEM. НОВАЯ АВТОМАТИЧЕСКАЯ СИСТЕМА МОЙКИ С ИСПАРЕНИЕМ МОЮЩЕГО СРЕДСТВА В РАБОЧЕЙ КАМЕРЕ. ЭТО ЗНАЧИТЕЛЬНО СНИЖАЕТ РАСХОД МОЮЩИХ СРЕДСТВ ДО 30%. (ПО СРАВНЕНИЮ С ПРЕДЫДУЩЕЙ МОДЕЛЬЮ). ВНУТРЕННЕЕ РАЗМЕЩЕНИЕ КАРТРИДЖА С МОЮЩИМ СРЕДСТВОМ С АВТОМАТИЧЕСКИМ ДОЗИРОВАНИЕМ (ЖИДКОЕ МОЮЩЕЕ СРЕДСТВО COMBICLEAN BOOSTED CDL05B, В КАРТРИДЖАХ, ПОЛНОСТЬЮ ПРИГОДНЫХ ДЛЯ ВТОРИЧНОЙ ПЕРЕРАБОТКИ. В КОМПЛЕКТ ВХОДИТ 1 КАРТРИДЖ С ЖИДКИМ МОЮЩИМ СРЕДСТВОМ CDL05B - 990 Г.
- СИСТЕМА УДАЛЕНИЯ НАКИПИ CALOUT, КОТОРАЯ ПРЕДОТВРАЩАЕТ ОБРАЗОВАНИЕ И НАКОПЛЕНИЕ НАКИПИ В ПАРОГЕНЕРАТОРЕ (ДЛЯ МОДЕЛЕЙ С ПАРОГЕНЕРАТОРОМ). ВНУТРЕННИЙ КОРПУС КАРТРИДЖА СО СРЕДСТВОМ ДЛЯ УДАЛЕНИЯ НАКИПИ С АВТОМАТИЧЕСКИМ ДОЗИРОВАНИЕМ (ЖИДКОЕ СРЕДСТВО ДЛЯ УДАЛЕНИЯ НАКИПИ CALFREE BOOSTED CCF05B, В КАРТРИДЖАХ, ПОЛНОСТЬЮ ПРИГОДНЫХ ДЛЯ ВТОРИЧНОЙ ПЕРЕРАБОТКИ. В КОМПЛЕКТ ВХОДИТ 1 КАРТРИДЖ С ЖИДКИМ СРЕДСТВОМ ДЛЯ УДАЛЕНИЯ НАКИПИ CCF05B - 990 Г.
- WMS - WASH MANAGEMENT SYSTEM. СИСТЕМА, ПОЗВОЛЯЮЩАЯ ПЛАНИРОВАТЬ ПРОГРАММЫ МОЙКИ В ЗАВИСИМОСТИ ОТ ИСПОЛЬЗОВАНИЯ ПАРОКОНВЕКТОМАТА.
- EMA - EASY MAINTENANCE ACCESS. ЛЕГКИЙ ДОСТУП ДЛЯ ОБСЛУЖИВАНИЯ АППАРАТА СНИЗУ, СПЕРЕДИ И С ПРАВОЙ СТОРОНЫ.
- 7 АВТОМАТИЧЕСКИХ ПРОГРАММ МОЙКИ, БЕЗ НЕОБХОДИМОСТИ ПРИСУТСТВИЯ ОПЕРАТОРА ПОСЛЕ ЗАПУСКА: РУЧНАЯ - ОПОЛАСКИВАНИЕ - FAST - SOFT - MEDIUM ECO - HARD ECO - GRILL.
- СВЕРХБЫСТРАЯ МОЙКА "FAST" ПРОДОЛЖИТЕЛЬНОСТЬЮ 10 МИНУТ. МИНИМАЛЬНЫЕ ПЕРЕРЫВЫ В РАБОЧИХ ЦИКЛАХ И ВСЕГДА ОПТИМАЛЬНАЯ ОЧИСТКА.
- РУЧНАЯ СИСТЕМА МОЙКИ С РУЧНЫМ ДУШЕМ.
- ЛЕГКАЯ НАРУЖНАЯ ОЧИСТКА БЛАГОДАРИ ИДЕАЛЬНО ГЛАДКИМ ПОВЕРХНОСТЯМ ИЗ НЕРЖАВЕЮЩЕЙ СТАЛИ И СТЕКЛА, КЛАСС ЗАЩИТЫ ОТ ВОДЯНЫХ БРЫЗГ IPX5.

#### **УСТАНОВКА И УСЛОВИЯ ОКРУЖАЮЩЕЙ СРЕДЫ**

- 100 % ПЕРЕРАБАТЫВАЕМАЯ УПАКОВКА.
- LCP - LIFE CYCLE PERSPECTIVE: ПОТРЕБЛЕНИЕ CO<sub>2</sub> - 380 КГ ЭКВ. CO<sub>2</sub>/ГОД. РАСЧЕТ ПРОИЗВОДИЛСЯ С ИСПОЛЬЗОВАНИЕМ МОД. \_E101B (МОДЕЛЬ С ПАРОГЕНЕРАТОРОМ), ПРЕДПОЛАГАЯ ТИПИЧНОЕ ИСПОЛЬЗОВАНИЕ В РЕСТОРАНЕ В ТЕЧЕНИЕ 8 ЧАСОВ В ДЕНЬ, 3,5 ДНЯ В НЕДЕЛЮ, 48 НЕДЕЛЬ В ГОДУ.
- ПРОЦЕНТ УТИЛИЗАЦИИ ПРОДУКТА 90%.
- СЕРТИФИКАЦИЯ ПО КАЧЕСТВУ ISO 9001 / БЕЗОПАСНОСТИ ISO 45001 / ЭКОЛОГИЧНОСТИ ISO 14001.
- РЕКОМЕНДУЕТСЯ УСТАНОВЛИВАТЬ АППАРАТ С ПОМОЩЬЮ АВТОРИЗОВАННЫХ СЕРВИСНЫХ ЦЕНТРОВ LAINOX.
- ВОЗМОЖНОСТЬ РАБОТЫ БЕЗ УСТАНОВКИ УМЯГЧИТЕЛЯ ВОДЫ И ВНЕШНЕГО ДЕКАЛЬЦИНАТОРА (МОДЕЛЬ С ПАРОГЕНЕРАТОРОМ).
- РЕКОМЕНДУЕТСЯ ПЕРИОДИЧЕСКОЕ ПЛАНОВОЕ ОБСЛУЖИВАНИЕ В СЕРВИСНОМ ЦЕНТРЕ LAINOX В СООТВЕТСТВИИ С РЕКОМЕНДАЦИЯМИ ПРОИЗВОДИТЕЛЯ И УКАЗАНИЯМИ, ПРИВЕДЕННЫМИ В РУКОВОДСТВЕ ПО ТЕХНИЧЕСКОМУ ОБСЛУЖИВАНИЮ И ГАРАНТИЙНЫМ УСЛОВИЯМ.

#### **СТАНДАРТНОЕ ОБОРУДОВАНИЕ**

- СИСТЕМА АВТОМАТИЧЕСКОЙ МОЙКИ VCS - В КОМПЛЕКТЕ 1 КАРТРИДЖНЫХ КАНИСТРЫ МОЮЩЕГО СРЕДСТВА CDL05B, 990 GR.
- СИСТЕМА ЗАЩИТЫ ОТ НАКИПИ CALOUT СЕРИЙНО ДЛЯ МОДЕЛИ С ПАРОГЕНЕРАТОРОМ. ПОСТАВЛЯЕТСЯ ДЕКАЛЬЦИНИРУЮЩИМ СРЕДСТВОМ
- МНОГОТОЧЕЧНЫЙ ЩУП-ИГЛА Ø 3 ММ. ФИКСИРОВАННЫЙ ЩУП
- ВСТРОЕННЫЙ ДУШ ДЛЯ МОЙКИ С НАМАТЫВАТЕЛЕМ
- ПОДКЛЮЧЕНИЕ К СЕТИ WI-FI
- ПОДКЛЮЧЕНИЕ USB
- ПЕРЕГОРОДКИ ДЕРЖАТЕЛИ ЛОТКОВ
- КАБЕЛЬ - 3 МТ. ТОЛЬКО ДЛЯ СТАНДАРТНОГО НАПРЯЖЕНИЯ 3N-AC 400 V - 50/60 HZ ЭЛЕКТРИЧЕСКИЕ МОДЕЛИ, 1N-AC 230 V - 50/60 HZ ГАЗОВЫЕ МОДЕЛИ

#### **БОЙЛЕРОМ - ДОПОЛНИТЕЛЬНОЕ ОБОРУДОВАНИЕ УКАЗЫВАЕТСЯ ПРИ ЗАКАЗЕ**

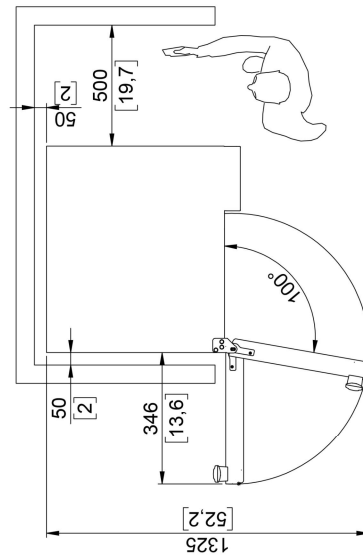
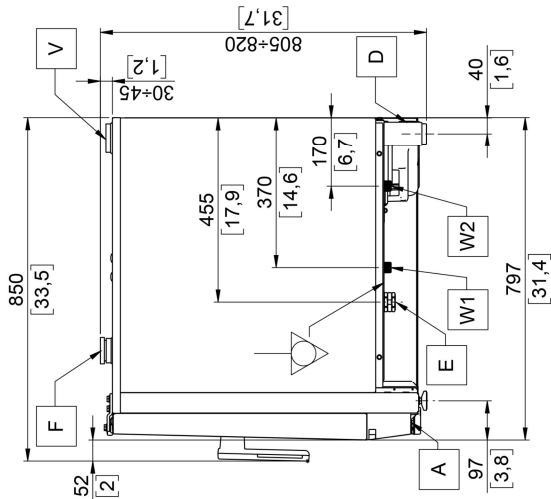
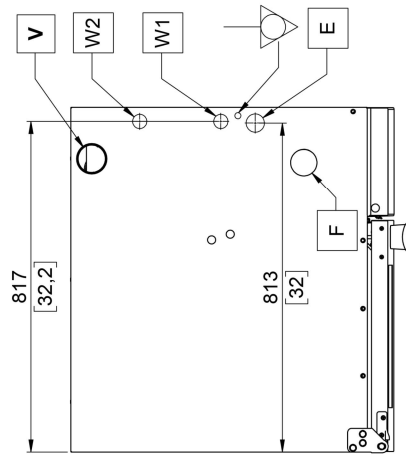
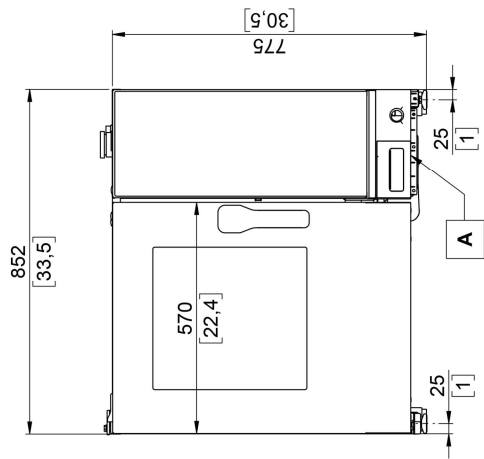
- **OB061E:** ПАРОГЕНЕРАТОР. ДЛЯ ЭЛЕКТРИЧЕСКИХ МОДЕЛЕЙ

#### **ДОПОЛНИТЕЛЬНОЕ ОБОРУДОВАНИЕ - УКАЗЫВАЕТСЯ ПРИ ЗАКАЗЕ**

- **KSCBO:** СОЕДИНИТЕЛЬ ЗА ПРЕДЕЛАМИ РАБОЧЕЙ КАМЕРЫ ДЛЯ БЫСТРОГО ПОДКЛЮЧЕНИЯ ТЕРМОЩУПА. МНОГОТОЧЕЧНЫЙ ЩУП-ИГЛА Ø 3 ММ ВХОДИТ
- **NPSB:** ДВЕРЦА С ПРАВЫМИ ПЕТЛЯМИ, ОСНАЩЕНА МНОГОТОЧЕЧНЫМ ТЕРМОЩУПОМ С ВНЕШНИМ ПОДКЛЮЧЕНИЕМ, Ø 3 ММ
- **APDS:** ПРЕДОХРАНИТЕЛЬ ОТКРЫТИЯ ДВЕРЦЫ С ДВОЙНЫМ ЩЕЛЧКОМ
- **NETH:** ДОПЛАТА ЗА ПОДКЛЮЧЕНИЕ К СЕТИ ETHERNET
- **SN:** ДОПЛАТА ЗА ОПТИМИЗАЦИЮ ЭНЕРГОПОТРЕБЛЕНИЯ. ТОЛЬКО ДЛЯ ЭЛЕКТРИЧЕСКИХ МОДЕЛЕЙ
- **NRK:** ПРИСПОСОБЛЕНИЕ ДЛЯ ПОДКЛЮЧЕНИЯ ВЫТЯЖКИ
- **SSB061:** ДОПЛАТА ЗА СЪЕМНУЮ КОНСТРУКЦИЮ SBE061 + РАМА ДЛЯ ВСТАВКИ VTLO11
- **SSB564:** ДОПЛАТА ЗА СЪЕМНУЮ КОНСТРУКЦИЮ, ВЕРСИЯ ДЛЯ КОНДИТЕРСКОГО ПРОИЗВОДСТВА SBE564 + РАМА ДЛЯ ВСТАВКИ VTLO11
- **SPP564:** ДОПЛАТА ЗА ПЕРЕГОРОДКИ ДЛЯ ЛОТКОВ - ВЕРСИЯ EN (600 X 400) - BGP564
- **CDSV:** CHEMICAL DETECTION SYSTEM, ДЛЯ МОДЕЛЕЙ С ПРЯМОЙ ПОДАЧЕЙ ПАРА
- **CDSS:** CHEMICAL DETECTION SYSTEM, ДЛЯ МОДЕЛЕЙ С ПАРОГЕНЕРАТОРОМ
- **DSP:** ЗАЩИТА ДИСПЛЕЯ-ОРГАНОВ УПРАВЛЕНИЯ
- **MK061B:** НАБОР ДЛЯ МОРСКОГО ИСПОЛНЕНИЯ - ВЫТЯЖКА ДЛЯ ПОДКЛЮЧЕНИЯ ЧЕРЕЗ NRK, НЕ МОЖЕТ БЫТЬ УСТАНОВЛЕНА В ПОСЛЕПРОДАЖНЫЙ ПЕРИОД
- **NSGB:** ИННОВАЦИОННОЕ ПРИСПОСОБЛЕНИЕ SMOKEGRILL ДЛЯ СИСТЕМЫ ПРИГОТОВЛЕНИЯ БАРБЕКЮ
- **BGRTO61:** КОМПЛЕКТ ДЛЯ СБОРА ЖИРА ПРОФЕССИОНАЛ - ВЫСОТА ШКАФ 670 ММ
- **BGRTO61H:** КОМПЛЕКТ ДЛЯ СБОРА ЖИРА ПРОФЕССИОНАЛ - ВЫСОТА ШКАФ 950 ММ, РЕКОМЕНДОВАНО

**ПРИНАДЛЕЖНОСТИ ДЛЯ УСТАНОВКИ В ПОСЛЕПРОДАЖНЫЙ ПЕРИОД**

- **KSCBA**: СОЕДИНИТЕЛЬ ЗА ПРЕДЕЛАМИ РАБОЧЕЙ КАМЕРЫ ДЛЯ БЫСТРОГО ПОДКЛЮЧЕНИЯ ТЕРМОЩУПА - ТЕРМОЩУП НЕ ВХОДИТ В КОМПЛЕКТ. УСТАНОВКА ОСУЩЕСТВЛЯЕТСЯ АВТОРИЗОВАННЫМ ТЕХНИКОМ
- **KSC004R**: МНОГОТОЧЕЧНЫЙ ЩУП-ИГЛА Ø 3 ММ
- **KSC180**: МНОГОТОЧЕЧНЫЙ ЩУП-ИГЛА ДЛЯ БОЛЬШИХ КУСКОВ Ø. 3 ММ, ДЛИНА ИГЛЫ 180 ММ.
- **KSA001**: ТЕРМОЩУП-ИГЛА Ø 1 ММ.
- **KSM002**: МУЛЬТИЩУП, 2 МНОГОТОЧЕЧНЫХ ЩУПА. Ø 3 ММ
- **ВАР061**: ЗАЩИТА ОТ ПЕРЕГРЕВА ИЗ НЕРЖ
- **ICFX01**: ЖИРОВОЙ ФИЛЬТР
- **KTS011**: КОМПЛЕКТ ДВЕРЕЙ И ЗАДНИХ СТенок ДЛЯ ПРЕОБРАЗОВАНИЯ ПОДСТАВКИ МОДЕЛИ BSP011 В МОДЕЛЬ BSC011
- **KTS110**: КОМПЛЕКТ ДВЕРЕЙ И ЗАДНИХ СТенок ДЛЯ ПРЕОБРАЗОВАНИЯ ПОДСТАВКИ МОДЕЛИ BSK011 В МОДЕЛЬ BSC110
- **BSR011**: ОСНОВАНИЕ ИЗ НЕРЖАВЕЮЩЕЙ СТАЛИ. С ПОЛКОЙ
- **BSA011**: ПОДСТАВКА ИЗ НЕРЖ. СТАЛИ ДЛЯ ШКАФА ШОКОВОГО ОХЛАЖДЕНИЯ.
- **BSP011**: ОСНОВАНИЕ ИЗ НЕРЖАВЕЮЩЕЙ СТАЛИ. С НАПРАВЛЯЮЩИМИ ДЛЯ ПРОТИВНЕЙ - 1/1 GN
- **BSC011**: ШКАФ С ДВЕРЦАМИ И ДЕРЖАТЕЛЯМИ ЛОТКОВ - 1/1 GN
- **BSK011**: ОСНОВАНИЕ ИЗ НЕРЖАВЕЮЩЕЙ СТАЛИ. С НАПРАВЛЯЮЩИМИ ДЛЯ ПРОТИВНЕЙ - ДЛЯ ПЕЧИ С ВЫТЯЖКОЙ
- **BSC110**: ШКАФ С ДВЕРЦАМИ И ДЕРЖАТЕЛЯМИ ЛОТКОВ. ДЛЯ ПЕЧИ С ВЫТЯЖКОЙ - 1/1 GN
- **MCR031E**: СТАТИЧЕСКИЙ ШКАФ ДЛЯ ПОДДЕРЖАНИЯ ТЕМПЕРАТУРЫ БЛЮД И МЕДЛЕННОГО ПРИГОТОВЛЕНИЯ - С ТЕРМОЩУПОМ
- **MCR051E**: СТАТИЧЕСКИЙ ШКАФ ДЛЯ ПОДДЕРЖАНИЯ ТЕМПЕРАТУРЫ БЛЮД И МЕДЛЕННОГО ПРИГОТОВЛЕНИЯ - С ТЕРМОЩУПОМ
- **BKC011**: ВЫТЯЖКА С КОНДЕСАТОРОМ ВОЗДУШНОГО ОХЛАЖДЕНИЯ. ТОЛЬКО ДЛЯ ЭЛЕКТРИЧЕСКИХ МОДЕЛЕЙ. ДЛЯ ИСПОЛЬЗОВАНИЯ ТОЛЬКО НА ПРИСПОСОБЛЕННЫХ ДЛЯ ЭТОГО ПЕЧАХ - ИСПОЛЬЗУЙТЕ КОЛЛЕКТОР SSE ДЛЯ ВНЕШНЕГО ПОДКЛЮЧЕНИЯ
- **CCE**: КОЛЛЕКТОР ВЫТЯЖКИ ДЛЯ НАРУЖНОГО ПОДКЛЮЧЕНИЯ - Ø 150 ММ
- **BKC011F**: ПЛОСКАЯ ВЫТЯЖКА С ВОЗДУШНЫМ КОНДЕСАТОРОМ. ТОЛЬКО ДЛЯ ЭЛЕКТРИЧЕСКИХ МОДЕЛЕЙ. ДЛЯ ИСПОЛЬЗОВАНИЯ ТОЛЬКО НА ПРИСПОСОБЛЕННЫХ ДЛЯ ЭТОГО ПЕЧАХ - ИСПОЛЬЗУЙТЕ КОЛЛЕКТОР CСER90 ДЛЯ ВНЕШНЕГО ПОДКЛЮЧЕНИЯ
- **CCER90**: КОЛЛЕКТОР ВЫТЯЖКИ ДЛЯ НАРУЖНОГО ПОДКЛЮЧЕНИЯ, С ФИТТИНГОМ ПОД 90° - Ø 150 ММ
- **SBE061**: СЪЕМНАЯ КОНСТРУКЦИЯ ДЕРЖАТЕЛЕЙ ЛОТКОВ - ДЛЯ ИСПОЛЬЗОВАНИЯ С РАМОЙ ДЛЯ ВСТАВКИ - ВЕРСИЯ GN
- **SBE564**: СЪЕМНАЯ КОНСТРУКЦИЯ ДЕРЖАТЕЛЕЙ ЛОТКОВ - ДЛЯ ИСПОЛЬЗОВАНИЯ С РАМОЙ ДЛЯ ВСТАВКИ - ВЕРСИЯ EN (600 X 400)
- **BGP564**: ПАРА ПЕРЕГОРОДОК - ВЕРСИЯ EN (600 X 400)
- **BRP04**: НАБОР КОЛЕС ДЛЯ НАПОЛЬНЫХ ПОДСТАВОК И ТЕПЛОВЫХ ШКАФОВ, ИЗ НИХ 2 С ТОРМОЗНЫМ МЕХАНИЗМОМ – УВЕЛИЧЕНИЕ ВЫСОТЫ + 83 ММ ДЛЯ МОДЕЛЕЙ BSR - BSC - BSK - BSP.



D	Ø50 [2]
G	-
S1	-
S2	-
S3	-
S4	-
V	Ø72 [2,9]
W1	G 3/4"
W2	G 3/4"

Dimensions: Millimeters [inches]

<b>A</b>	Забор охлаждающего воздуха технического отсека	<b>G</b>	Вход газа	<b>S4*</b>	Выход пара бойлера	Эквипотенциальное соединение
<b>D</b>	Выход для жидкости	<b>S1</b>	Выход пара камеры	<b>V</b>	Клапан выхода пара и безопасность давления камеры	
<b>E</b>	Вход для электрического кабеля питания	<b>S2</b>	Выход пара камеры	<b>W1</b>	Вход для обычной воды	
<b>F</b>	Забор воздуха камеры	<b>S3*</b>	Выход пара бойлера	<b>W2</b>	Вход для умягченной воды	

\* Для моделей с парогенератором

Данные, представленные в этом документе, считаются необязательными. Компания оставляет за собой право вносить изменения в любое время без предварительного уведомления