

Intercold

КОММЕРЧЕСКИЙ ХОЛОД

КАТАЛОГ
ПРОФЕССИОНАЛЬНОГО
ОБОРУДОВАНИЯ 2020

ТЕПЛООБМЕННОЕ
ОБОРУДОВАНИЕ



intercold.ru

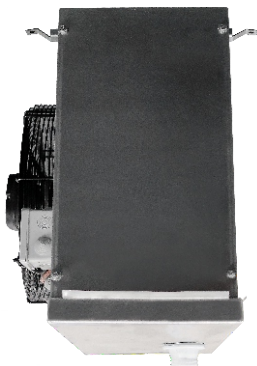


ВОЗДУХООХЛАДИТЕЛИ

- Воздухоохладители предназначены для малых и средних холодильных камер объемом от 10 до 200 м³.
- Аппараты просты в обслуживании, конструкция обеспечивает доступ ко всем узлам.
- Корпус изготовлен из алюминиевых панелей.
- Теплообменник изготовлен из медных труб с номинальным диаметром 10 мм.
- Вентиляторы оборудованы однофазным четырехполюсным электродвигателем, питающимся от сети 230 В, 50 Гц.
- Устанавливается электрическая система оттаивания.
- Для обеспечения гарантии длительного и исправного функционирования все агрегаты в процессе сборки подвергаются тщательной проверке.

НАШИ ПРЕИМУЩЕСТВА

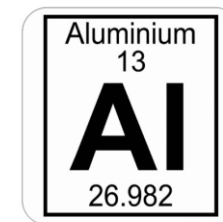
Съёмные боковины



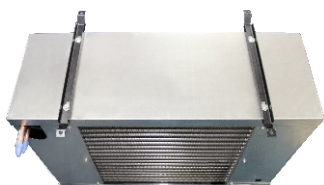
От 1 до 10 кВт
для холодильных камер
до 200 м³



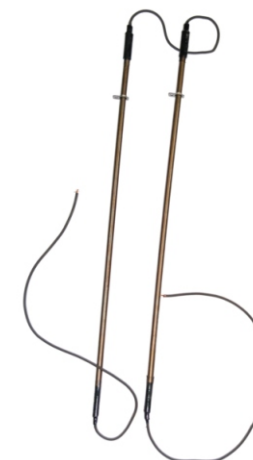
Алюминиевый корпус



Удобное крепление
к потолку



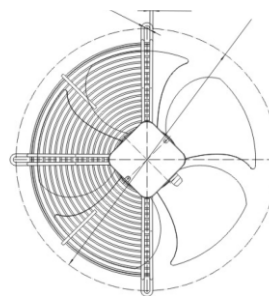
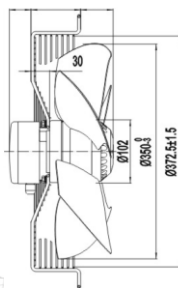
Тэны оттайки (AISI 304)



Эргономичный
поддон

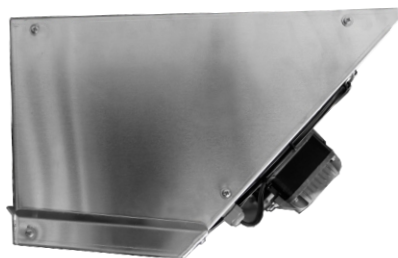


Осевой вентилятор

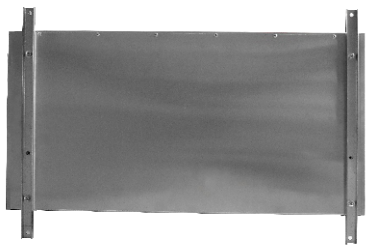


НАШИ ПРЕИМУЩЕСТВА

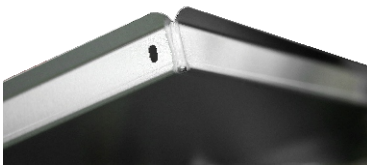
Съёмные боковины



Удобное крепление к потолку



Эргономичный поддон



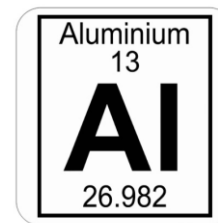
От 1 до 10 кВт для холодильных камер до 200 м³



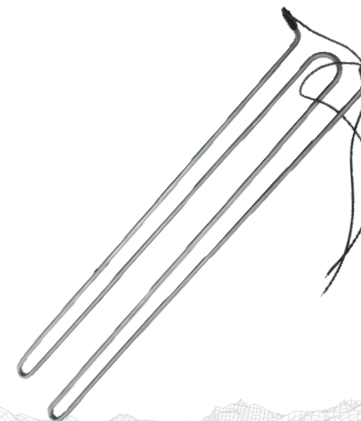
Патрубки, 16 мм



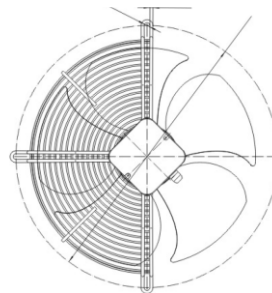
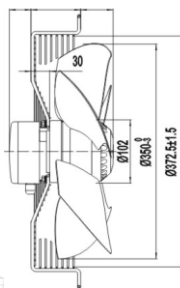
Алюминиевый корпус



Тэны оттайки (AISI 304)



Осевой вентилятор



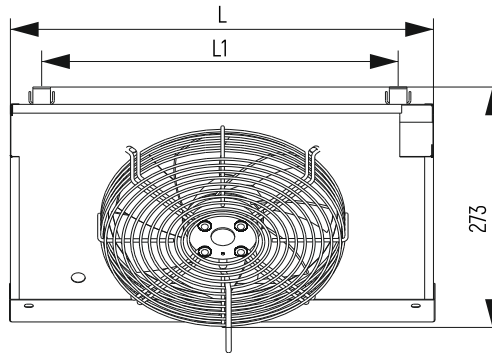
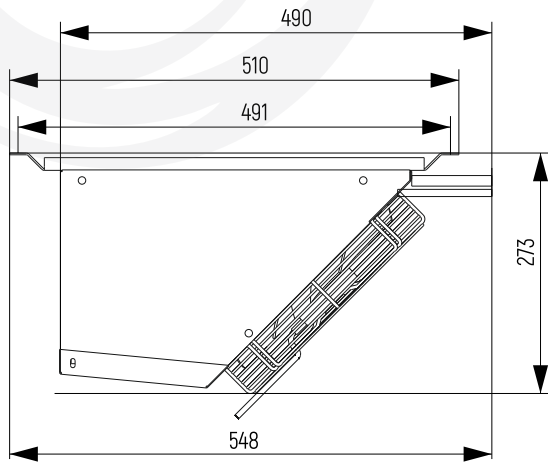
ВОЗДУХООХЛАДИТЕЛИ

МОДЕЛЬНЫЙ РЯД/ТЕХНИЧЕСКИЕ ХАРАКТЕРИСТИКИ

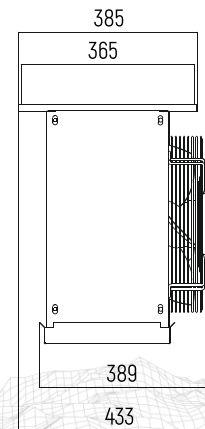
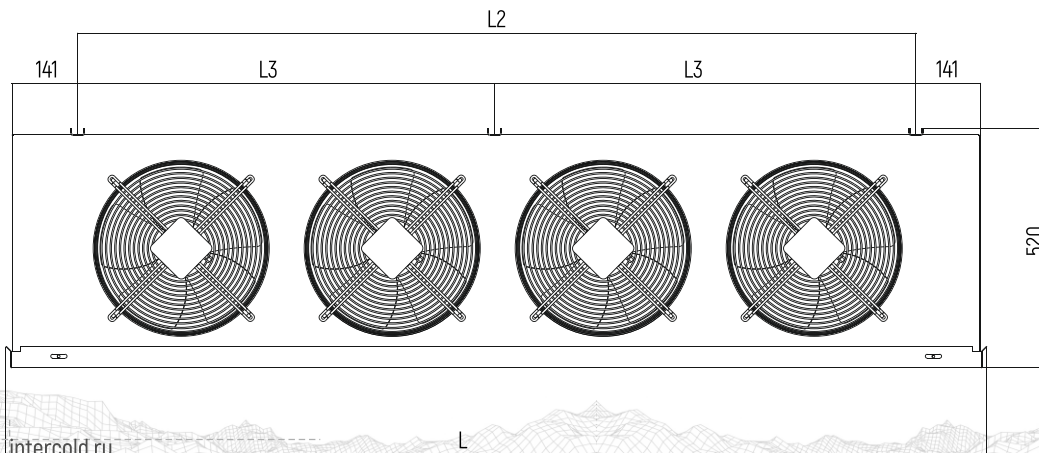
Модель	Вентилятор NxD, мм	Расход воздуха, м3/час	Холодопроизводительность, кВт			Шаг ламелей, мм	Площадь поверхности, м ²	Присоединительные патрубки		Электрическая мощность, кВт	
			$\Delta T=10K$ $T_o=0^{\circ}C$	$\Delta T=10K$ $T_o=-10^{\circ}C$	$\Delta T=7K$ $T_o=25^{\circ}C$			Вход, мм	Выход, мм	Вентилятора	ТЭНов
BO-1200-4	1x200	300	0,72	0,54	0,35	4,2	2,19	10	10	0,033	0,3
BO-1250-4	1x250	540	1,47	1,3	0,66	4,2	4,92	10	12	0,075	0,6
BO-2250-4	2x250	1142	2,95	2,56	1,31	4,2	9,66	10	12	0,150	1,2
BO-1350-6	1x350	1835	3,8	3,3	1,7	5,5	11	12	16	0,135	1,6
BO-2350-6	2x350	3700	6,9	6	3	5,5	21,81	12	16	0,27	3,3
BO-3350-6	3x350	5609	9	7,5	4,2	5,5	23,47	16	22	0,405	4,8
BO-4350-6	4x350	7633	12,5	10,5	7,13	5,5	31,48	16	22	0,54	6

ВОЗДУХООХЛАДИТЕЛИ

ГАБАРИТНЫЕ РАЗМЕРЫ



Серия	L, мм	L1, мм
BO 1250 - 4	482	405
BO 2250 - 4	792	710



Серия	L, мм	L2, мм	L3, мм
BO 1350	740	460	-
BO 2350	1192	910	-
BO 3350	1638	1360	-
BO 4350	2115	-	905



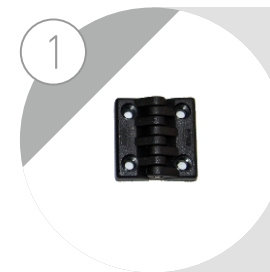
КОНДЕНСАТОРЫ

- Конденсаторы воздушные предназначены для охлаждения и последующей конденсации хладагента, циркулирующего в замкнутой холодильной системе, а также для охлаждения теплоносителя, отводящего избыточную тепловую энергию от различного рода технических устройств, именуемых в данном случае охладителями жидкости (драйкулерами или сухими градирнями).
- Конструкция конденсаторов воздушного охлаждения и драйкулеров состоит либо из микроканального, либо из пластинчато-трубчатого теплообменника и одного или нескольких осевых вентиляторов, формирующих воздушный поток для его охлаждения. Корпус конденсатора выполнен из оцинкованной стали и окрашен порошковой краской.
- Применяются в холодильном, морозильном и климатическом оборудовании. Предназначены для эксплуатации в районах с тропическим, умеренным и холодным климатом и могут размещаться под навесом или в помещениях, где колебания температуры и влажности воздуха несущественно отличаются от колебаний на открытом воздухе, и имеется свободный доступ наружного воздуха.

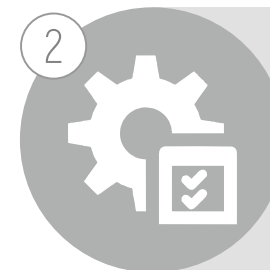
КОНДЕНСАТОРЫ/ВЕРТИКАЛЬНЫЙ И ГОРИЗОНТАЛЬНЫЙ МОНТАЖ / ПРЕИМУЩЕСТВА



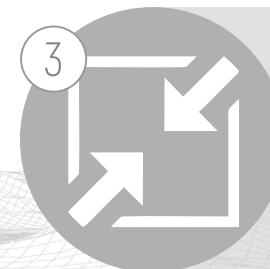
Удобная промывка конденсатора за счёт применения петель



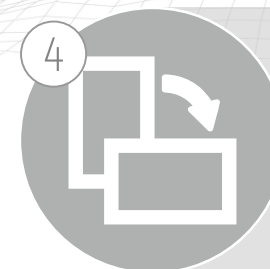
Эффективная конструкция



Компактные размеры



Монтаж. Два варианта установки: вертикальный и горизонтальный монтаж



КОНДЕНСАТОРЫ

МОДЕЛЬНЫЙ РЯД/ТЕХНИЧЕСКИЕ ХАРАКТЕРИСТИКИ

Стандартный уровень шума

Наименование	Производительность, кВт			Технология батареи	Площадь поверхности, м2	Вентилятор						Патрубки	
	ΔT=8K	ΔT=10K	ΔT=15K			Наименование*	Производитель*	Диаметр, мм	Кол-во, шт	Мощность, Вт	Напряжение, В	Вход, мм	Выход, мм
Вертикальный и горизонтальный монтаж													
С 1250 2МК М	1,04	1,3	1,95	МКТО		YWF.A4S-250S-5	Dunli	250	1	50	220	10	10
С 2250 2МК М	3,328	4,16	6,24	МКТО		YWF.A4S-250S-5	Dunli	250	2	50	220	10	10
С 1350 3МК М	4,016	5,02	7,53	МКТО	9,5	YWF.A4S-350S-5	Dunli	350	1	135	220	12	12
С 1350 33 М	3,36	4,2	6,3	ПТТО		YWF.A4S-350S-5	Dunli	350	1	135	220	12	12
С 2350 4МК М	6,8	8,5	12,75	МКТО		YWF.A4S-350S-5	Dunli	350	2	135	220	16	16
С 2350 43 М	6,32	7,9	11,85	ПТТО	19	YWF.A4S-350S-5	Dunli	350	2	135	220	12	12
С 1500 5МК М	9,552	11,94	17,91	МКТО		YWF.A4S-500S-5	Dunli	500	1	420	220	22	22
С 1630 5МК М	13,352	16,69	25,035	МКТО		YWF.A4S-630S-5	Dunli	630	1	800	220	22	22
С 1500 52 М	4,872	6,09	9,135	ПТТО	24	YWF.A4S-500S-5	Dunli	500	1	420	220	22	22
С 1630 52 М	5,856	7,32	10,98	ПТТО	24	YWF.A4S-630S-5	Dunli	630	1	800	220	22	22
С 1500 53 М	6,88	8,6	12,9	ПТТО	36	YWF.A4S-500S-5	Dunli	500	1	420	220	22	22
С 1630 53 М	8,64	10,8	16,2	ПТТО	36	YWF.A4S-630S-5	Dunli	630	1	800	220	22	22
С 1500 54 М	8,44	10,55	15,825	ПТТО	48	YWF.A4S-500S-5	Dunli	500	1	420	220	22	22
С 1630 54 М	10,864	13,58	20,37	ПТТО	48	YWF.A4S-630S-5	Dunli	630	1	800	220	22	22
С 2500 63 М	15,648	19,56	29,34	ПТТО	72	YWF.A4S-500S-5	Dunli	500	2	420	220	22	22
С 2630 63 М	19,6	24,5	36,75	ПТТО	72	YWF.A4S-630S-5	Dunli	630	2	800	220	22	22
С 2500 64 М	20,128	25,16	37,74	ПТТО	96	YWF.A4S-500S-5	Dunli	500	2	420	220	22	22
С 2630 64 М	24,8	31	46,5	ПТТО	96	YWF.A4S-630S-5	Dunli	630	2	800	220	22	22
С 3500 73 М	26,4	33	49,5	ПТТО	108	YWF.A4S-500S-5	Dunli	500	3	420	220	28	28
С 3630 73 М	32,8	41	61,5	ПТТО	108	YWF.A4S-630S-5	Dunli	630	3	800	220	28	28
С 3500 74 М	29,6	37	55,5	ПТТО	144	YWF.A4S-500S-5	Dunli	500	3	420	220	28	28
С 3630 74 М	39,68	49,6	74,4	ПТТО	144	YWF.A4S-630S-5	Dunli	630	3	800	220	28	28
С 3500 75 М	32,8	41	61,5	ПТТО	183	YWF.A4S-500S-5	Dunli	500	3	420	220	28	28
С 3630 75 М	44,8	56	84	ПТТО	183	YWF.A4S-630S-5	Dunli	630	3	800	220	28	28
С 4500 85 М	44,64	55,8	83,7	ПТТО	240	YWF.A4S-500S-5	Dunli	500	4	420	220	28	28
С 4630 85 М	59,68	74,6	111,9	ПТТО	240	YWF.A4S-630S-5	Dunli	630	4	800	220	28	28

* Может быть применен другой производитель, аналогичный по мощности и стране выпуска

КОНДЕНСАТОРЫ

МОДЕЛЬНЫЙ РЯД/ТЕХНИЧЕСКИЕ ХАРАКТЕРИСТИКИ

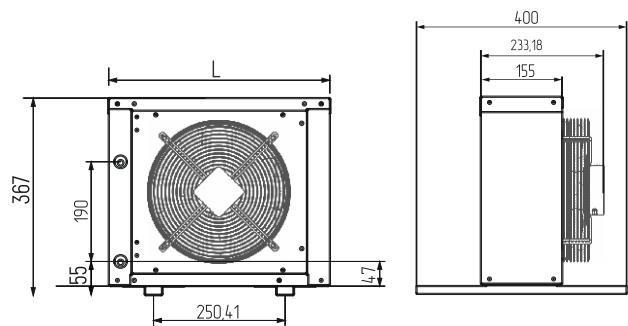
Низкий уровень шума

Наименование	Производительность, кВт			Технология батареи	Площадь поверхности, м ²	Вентилятор						Патрубки	
	ΔT=8K	ΔT=10K	ΔT=15K			Наименование*	Производитель*	Диаметр, мм	Кол-во, шт	Мощность, Вт	Напряжение, В	Вход, мм	Выход, мм
Вертикальный и горизонтальный монтаж													
C 1500 5MK ZN	6,68	8,35	12,525	МКТО		S8E500-AJ03-01	EBM Papst	500	1	140	220	22	22
C 1630 5MK ZN	8,84	11,05	16,575	МКТО		S8E630-AJ03-01	EBM Papst	630	1	330Δ	380	22	22
C 1500 52 ZN	4,72	5,9	8,85	ПТТО	24	S8E500-AJ03-01	EBM Papst	500	1	140	220	22	22
C 1630 52 ZN	6,56	8,2	12,3	ПТТО	24	S8E630-AJ03-01	EBM Papst	630	1	330Δ	380	22	22
C 1500 53 ZN	6,16	7,7	11,55	ПТТО	36	S8E500-AJ03-01	EBM Papst	500	1	140	220	22	22
C 1630 53 ZN	8,88	11,1	16,65	ПТТО	36	S8E630-AJ03-01	EBM Papst	630	1	330Δ	380	22	22
C 1500 54 ZN	6,928	8,66	12,99	ПТТО	48	S8E500-AJ03-01	EBM Papst	500	1	140	220	22	22
C 1630 54 ZN	10,4	13	19,5	ПТТО	48	S8E630-AJ03-01	EBM Papst	630	1	330Δ	380	22	22
C 2500 63 ZN	12,96	16,2	24,3	ПТТО	72	S8E500-AJ03-01	EBM Papst	500	2	140	220	22	22
C 2630 63 ZN	22,088	27,61	41,415	ПТТО	72	S8E630-AJ03-01	EBM Papst	630	2	330Δ	380	22	22
C 2500 64 ZN	14,56	18,2	27,3	ПТТО	96	S8E500-AJ03-01	EBM Papst	500	2	140	220	22	22
C 2630 64 ZN	24	30	45	ПТТО	96	S8E630-AJ03-01	EBM Papst	630	2	330Δ	380	28	28
C 3500 73 ZN	20	25	37,5	ПТТО	108	S8E500-AJ03-01	EBM Papst	500	3	140	220	28	28
C 3630 73 ZN	27,36	34,2	51,3	ПТТО	108	S8E630-AJ03-01	EBM Papst	630	3	330Δ	380	28	28
C 3500 74 ZN	22,08	27,6	41,4	ПТТО	144	S8E500-AJ03-01	EBM Papst	500	3	140	220	28	28
C 3630 74 ZN	32,8	41	61,5	ПТТО	144	S8E630-AJ03-01	EBM Papst	630	3	330Δ	380	28	28
C 3500 75 ZN	23,44	29,3	43,95	ПТТО	183	S8E500-AJ03-01	EBM Papst	500	3	140	220	28	28
C 3630 75 ZN	35,84	44,8	67,2	ПТТО	183	S8E630-AJ03-01	EBM Papst	630	3	330Δ	380	28	28
C 4500 85 ZN	31,2	39	58,5	ПТТО	240	S8E500-AJ03-01	EBM Papst	500	4	140	220	28	28
C 4630 85 ZN	48,4	60,5	90,75	ПТТО	240	S8E630-AJ03-01	EBM Papst	630	4	330Δ	380	28	28

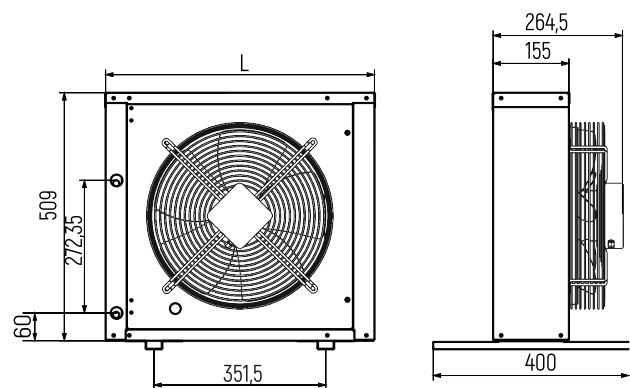
* Может быть применен другой производитель, аналогичный по мощности и стране выпуска

КОНДЕНСАТОРЫ

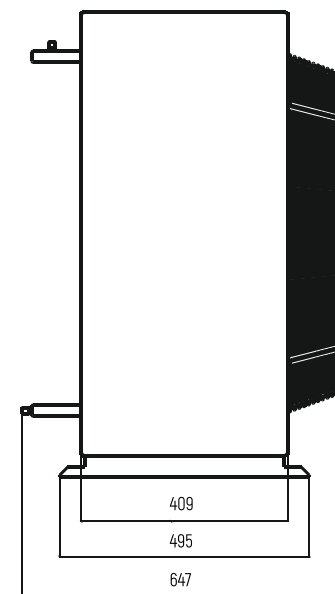
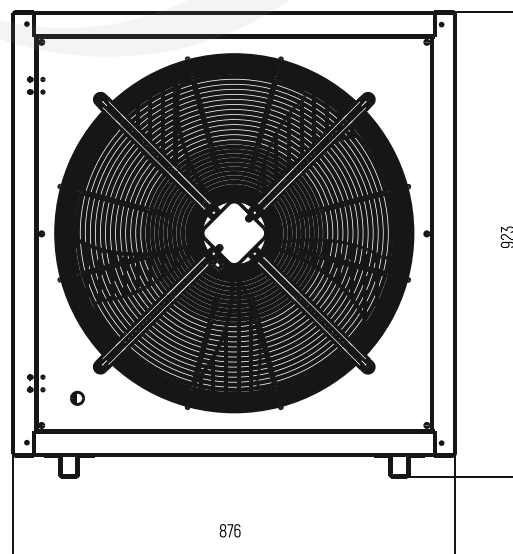
ГАБАРИТНЫЕ РАЗМЕРЫ



Модель	L, мм
C 1250	422
C 2250	758



Модель	L, мм
C 1350	552
C 2350	1018

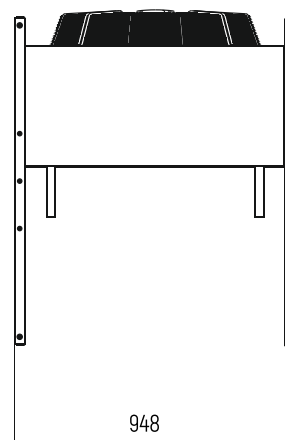
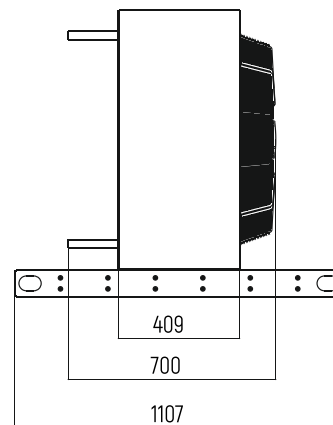
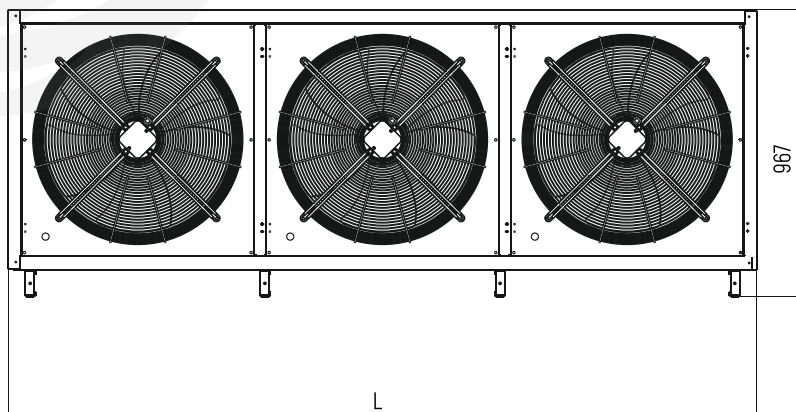


Модель
C 1500
C 1630

tel: +7 (499) 6-499-498

КОНДЕНСАТОРЫ

ГАБАРИТНЫЕ РАЗМЕРЫ



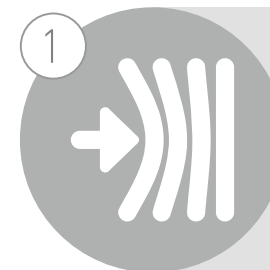
Наименование	L, мм
C2630 C2500	1697
C3630 C3500	2524
C4630 C4500	3352

V-ОБРАЗНЫЕ КОНДЕНСАТОРЫ

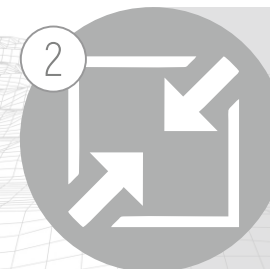
ПРЕИМУЩЕСТВА



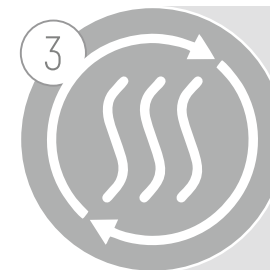
Жесткая
конструкция



Компактные
размеры



Увеличенная площадь
теплообмена



tel: +7 (499) 6-499-498

V-ОБРАЗНЫЕ КОНДЕНСАТОРЫ

МОДЕЛЬНЫЙ РЯД/ТЕХНИЧЕСКИЕ ХАРАКТЕРИСТИКИ

Стандартный уровень шума

Наименование	Производительность, кВт			Технология батареи	Площадь поверхности, м2	Вентилятор						Патрубки	
	ΔT=8K	ΔT=10K	ΔT=15K			Наименование*	Производитель*	Диаметр, мм	Кол-во, шт	Мощность, Вт	Напряжение, В	Вход, мм	Выход, мм
CV 2500 63 M	23,2	29	43,5	ПТТО	144	YWF.A4S-500S-5EIA00	Dunli	500	2	420	220	28	28
CV 2630 63 M	29,84	37,3	55,95	ПТТО	144	YWF.A4S-630S-5EIA00	Dunli	630	2	800	220	28	28
CVR 2630 63 M	39,528	49,41	74,115	ПТТО	144	S4D630-AD01-01	EBM Papst	630	2	2630Δ	380	28	28
CV 2500 64 M	28	35	52,5	ПТТО	192	YWF.A4S-500S-5EIA00	Dunli	500	2	420	220	28	28
CV 2630 64 M	37,24	46,55	69,825	ПТТО	192	YWF.A4S-630S-5EIA00	Dunli	630	2	800	220	28	28
CVR 2630 64 M	50,16	62,7	94,05	ПТТО	192	S4D630-AD01-01	EBM Papst	630	2	2630Δ	380	28	28
CV 3500 73 M	35,4	44,25	66,375	ПТТО	216	YWF.A4S-500S-5EIA00	Dunli	500	3	420	220	28	28
CV 3630 73 M	47,2	59	88,5	ПТТО	216	YWF.A4S-630S-5EIA00	Dunli	630	3	800	220	28	28
CVR 3630 73 M	61,84	77,3	115,95	ПТТО	216	S4D630-AD01-01	EBM Papst	630	3	2630Δ	380	28	28
CV 3500 74 M	39,2	49	73,5	ПТТО	288	YWF.A4S-500S-5EIA00	Dunli	500	3	420	220	28	28
CV 3630 74 M	53,92	67,4	101,1	ПТТО	288	YWF.A4S-630S-5EIA00	Dunli	630	3	800	220	28	28
CVR 3630 74 M	72,8	91	136,5	ПТТО	288	S4D630-AD01-01	EBM Papst	630	3	2630Δ	380	35	35
CV 3500 75 M	45,6	57	85,5	ПТТО	366	YWF.A4S-500S-5EIA00	Dunli	500	3	420	220	28	28
CV 3630 75 M	65,84	82,3	123,45	ПТТО	366	YWF.A4S-630S-5EIA00	Dunli	630	3	800	220	35	35
CVR 3630 75 M	96	120	180	ПТТО	366	S4D630-AD01-01	EBM Papst	630	3	2630Δ	380	28	28
CV 4500 85 M	61,04	76,3	114,45	ПТТО	480	YWF.A4S-500S-5EIA00	Dunli	500	4	420	220	28	28
CV 4630 85 M	89,6	112	168	ПТТО	480	YWF.A4S-630S-5EIA00	Dunli	630	4	800	220	42	42
CVR 4630 85 M	128	160	240	ПТТО	480	S4D630-AD01-01	EBM Papst	630	4	2630Δ	380	42	42

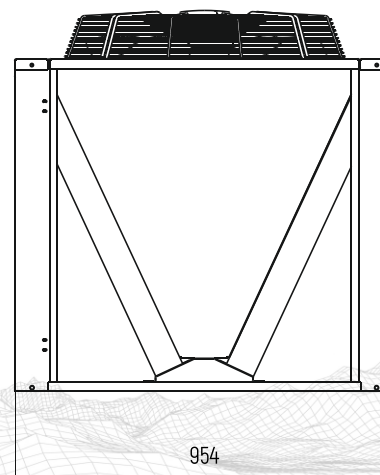
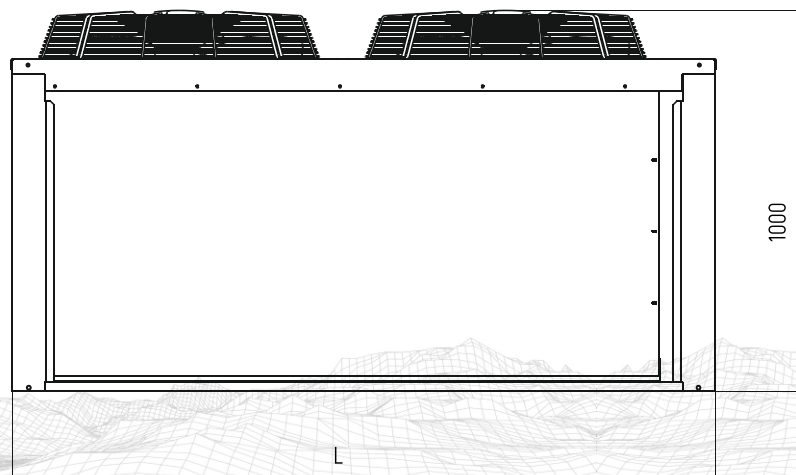
Низкий уровень шума

CV 2500 63 ZN	18,4	23	34,5	ПТТО	144	S8E500-AJ03-01	EBM Papst	500	2	140	220	28	28
CV 2630 63 ZN	26,4	33	49,5	ПТТО	144	S8E630-AJ03-01	EBM Papst	630	2	330	380	28	28
CV 2500 64 ZN	21,6	27	40,5	ПТТО	192	S8E500-AJ03-01	EBM Papst	500	2	140	220	28	28
CV 2630 64 ZN	32	40	60	ПТТО	192	S8E630-AJ03-01	EBM Papst	630	2	330	380	28	28
CV 3500 73 ZN	29,44	36,8	55,2	ПТТО	216	S8E500-AJ03-01	EBM Papst	500	3	140	220	28	28
CV 3630 73 ZN	44,16	55,2	82,8	ПТТО	216	S8E630-AJ03-01	EBM Papst	630	3	330	380	35	35
CV 3500 74 ZN	32,32	40,4	60,6	ПТТО	288	S8E500-AJ03-01	EBM Papst	500	3	140	220	35	35
CV 3630 74 ZN	50,64	63,3	94,95	ПТТО	288	S8E630-AJ03-01	EBM Papst	630	3	330	380	35	35
CV 3500 75 ZN	36	45	67,5	ПТТО	366	S8E500-AJ03-01	EBM Papst	500	3	140	220	35	35
CV 3630 75 ZN	61,6	77	115,5	ПТТО	366	S8E630-AJ03-01	EBM Papst	630	3	330	380	35	35
CV 4500 85 ZN	44,32	55,4	83,1	ПТТО	480	S8E500-AJ03-01	EBM Papst	500	4	140	220	42	42
CV 4630 85 ZN	72,8	91	136,5	ПТТО	480	S8E630-AJ03-01	EBM Papst	630	4	330	380	42	42

* Может быть применен другой производитель, аналогичный по мощности и стране выпуска

V-ОБРАЗНЫЕ КОНДЕНСАТОРЫ

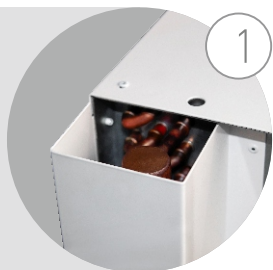
ГАБАРИТНЫЕ РАЗМЕРЫ



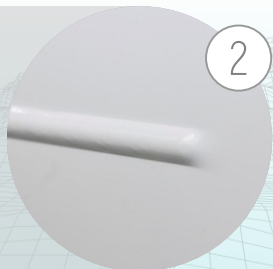
Наименование	L, мм
CV2630 CV2500	1775
CV3630 CV3500	2600
CV4630 CV4500	3415

tel: +7 (499) 6-499-498

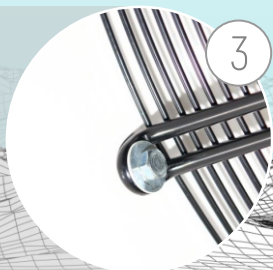
КОНДЕНСАТОРЫ С УВЕЛИЧЕННОЙ ПЛОЩАДЬЮ ФРОНТАЛЬНОЙ ПОВЕРХНОСТИ / ПРЕИМУЩЕСТВА



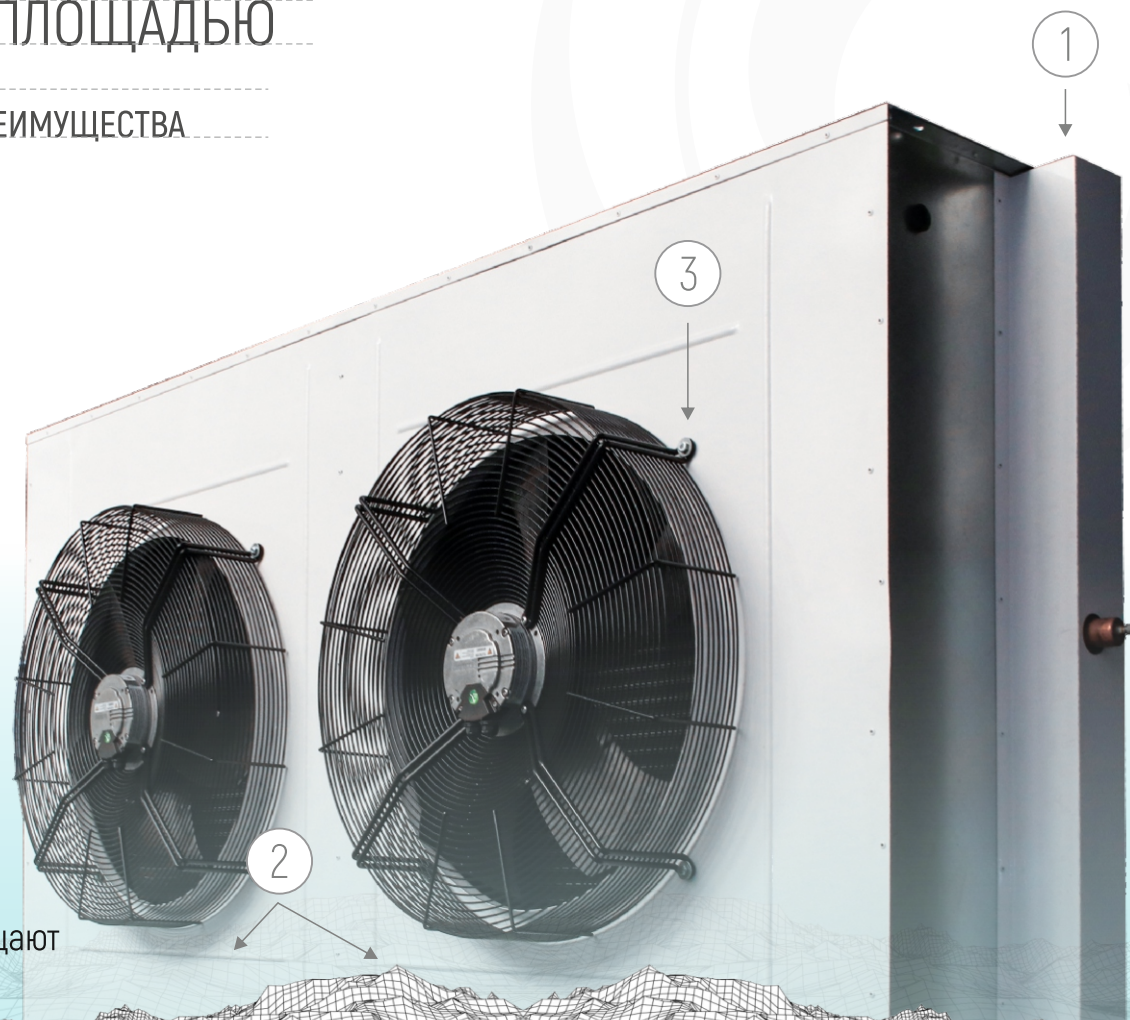
1 Защита коллекторов



2 Обкатки.
Увеличивают жёсткость,
и уменьшают вибрации



3 Шестигранные отверстия
под попгайки предотвращают
её прокрутку



КОНДЕНСАТОРЫ С УВЕЛИЧЕННОЙ ПЛОЩАДЬЮ ФРОНТАЛЬНОЙ ПОВЕРХНОСТИ

МОДЕЛЬНЫЙ РЯД/ТЕХНИЧЕСКИЕ ХАРАКТЕРИСТИКИ

Стандартный уровень шума

Наименование	Производительность, кВт			Технология батареи	Площадь поверхности, м2	Вентилятор						Патрубки	
	$\Delta T=8K$	$\Delta T=10K$	$\Delta T=15K$			Наименование*	Производитель*	Диаметр, мм	Кол-во, шт	Мощность, Вт	Напряжение, В	Вход, мм	Выход, мм
С 2630 2 М	24,8	31	46,5	ПТТО	112	YWF.A4S-630S-5EIA00	Dunli	630	2	800	220	35	35
С 2630 3 М	33,6	42	63	ПТТО	157	YWF.A4S-630S-5EIA00	Dunli	630	2	800	220	35	35
С 2630 4 М	40,8	51	76,5	ПТТО	196	YWF.A4S-630S-5EIA00	Dunli	630	2	800	220	35	35
CR 2630 2 М	32,8	41	61,5	ПТТО	112	S4D630-AD01-01	EBM Papst	630	2	2630	380	35	35
CR 2630 3 М	46,912	58,64	87,96	ПТТО	157	S4D630-AD01-01	EBM Papst	630	2	2630	380	35	35
CR 2630 4 М	57,6	72	108	ПТТО	196	S4D630-AD01-01	EBM Papst	630	2	2630	380	35	35

Низкий уровень шума

С 2630 2 ZN	20,64	25,8	38,7	ПТТО	112	S8E630-AJ03-01	EBM Papst	630	2	330	380	35	35
С 2630 3 ZN	28	35	52,5	ПТТО	157	S8E630-AJ03-01	EBM Papst	630	2	330	380	35	35
С 2630 4 ZN	33,04	41,3	61,95	ПТТО	196	S8E630-AJ03-01	EBM Papst	630	2	330	380	35	35

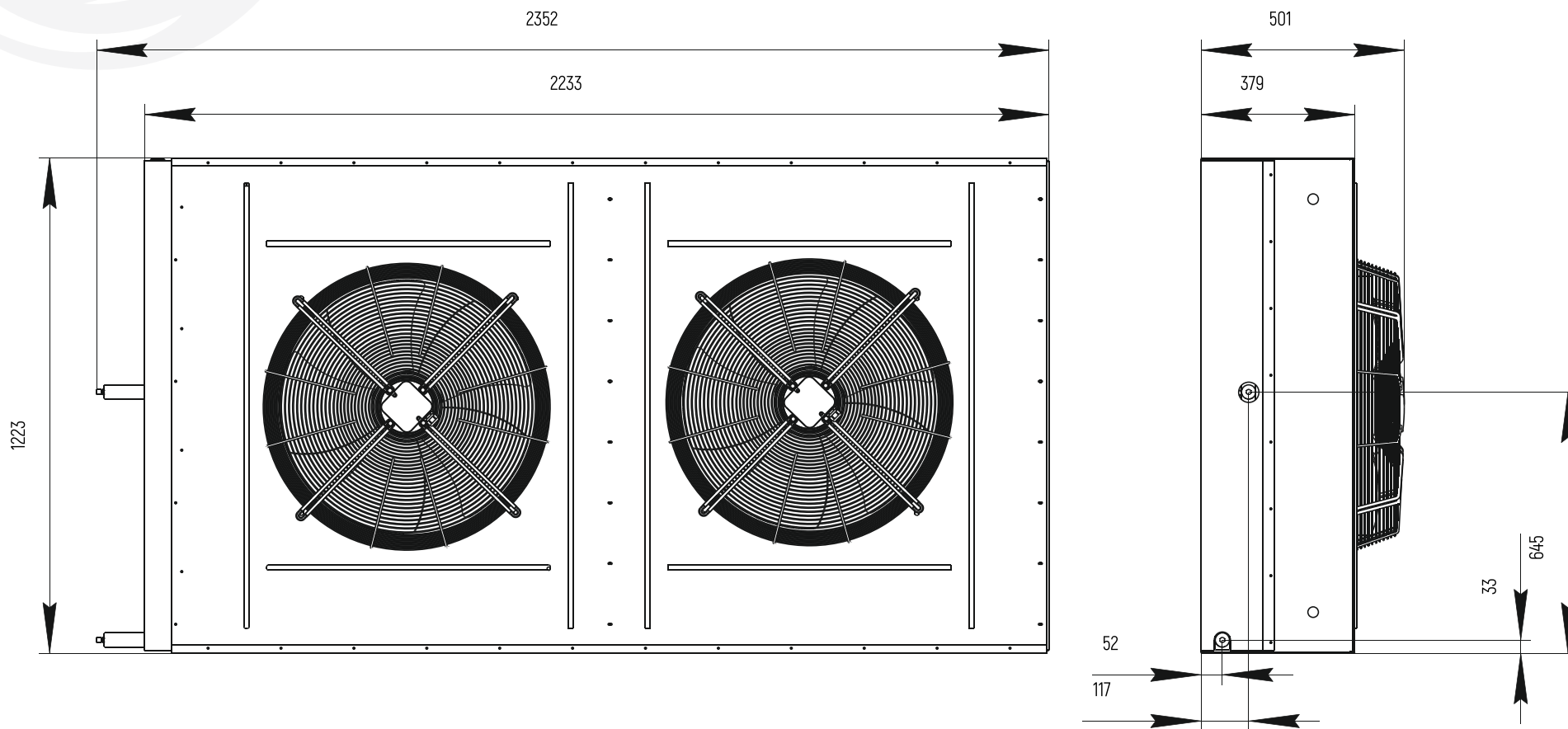
* Может быть применен другой производитель, аналогичный по мощности и стране выпуска

tel: +7 (499) 6-499-498

КОНДЕНСАТОРЫ

С УВЕЛИЧЕННОЙ ПЛОЩАДЬЮ ФРОНТАЛЬНОЙ ПОВЕРХНОСТИ

ГАБАРИТНЫЕ РАЗМЕРЫ





ЗАПИШИ ВАЖНОЕ

A series of horizontal dashed lines for writing, with a large, faint, stylized circular graphic in the background.

Узнавайте о нас здесь:

www
intercold.ru

задавайте вопросы
info@intercold.ru

pk_intercold

ПРОИЗВОДСТВЕННАЯ
КОМПАНИЯ
«INTERCOLD»

intercold.ru

425009, Республика Марий Эл,
г. Волжск, ул. Мамасево, д. 1

ТЕЛ:
+7 (499) 6-499-498

E-MAIL:
info@intercold.ru

