

Планетарные миксеры 8-л планетарный миксер: электронный вариатор скорости

SIS # _____

AIA # _____



600195 (BE8BY)

8-л планетарный миксер:
электронный вариатор
скорости, датчик наличия
дежи, 3 насадки из н/стали
- спиральный крюк, венчик
и лопасть, высокопрочный
защитный экран (не
содержит бисфенол-А)

Характеристики

- Профессиональный компактный настольный миксер. Функции: вымешивание теста, смешивание ингредиентов, взбивание кремов и соусов.
- Вместимость: 2,5 кг муки (содержание жидкости 60%).
- В комплект входят: спиральный крюк, лопасть, венчик. Все насадки выполнены из н/стали и пригодны для мытья в п/м машине.
- Форма и размер насадок идеально подходят для работы даже с небольшими объемами.
- Электронный вариатор скорости.
- Защитное устройство автоматически прекращает работу агрегата при спуске дежи.
- Прочная и эргономичная рукоятка переключения скоростей.
- Съёмный защитный экран служит для активации механизма подъема и спуска дежи.
- Датчик наличия дежи позволяет включить миксер, только если дежа и защитный экран правильно установлены.

Конструкция

- Дежа из н/стали AISI 304, 2 ручки, вместимость 8 л.
- Компактный дизайн.
- Мощный асинхронный мотор с высоким стартовым крутящим моментом.
- Регулируемая скорость от 20 до 220 об/мин (планетарный механизм) для разных насадок и продуктов различной консистенции.
- Планетарный зубчатый механизм с автосмазкой, защищен от протечек масла.
- Герметичный планетарный механизм (индекс герметичности панели управления: IP55, агрегата: IP34).
- Прозрачный защитный экран выполнен из кополиэстера Eastman Tritan™, без содержания бисфенола-А: устойчив к повреждениям, остается прозрачным и прочным даже после нескольких циклов мойки в п/м машине. Eastman и Tritan являются товарными знаками Eastman Chemical Company.
- Регулируемая скорость вращения насадок от 67 до 740 об/мин.

Стандартная комплектация

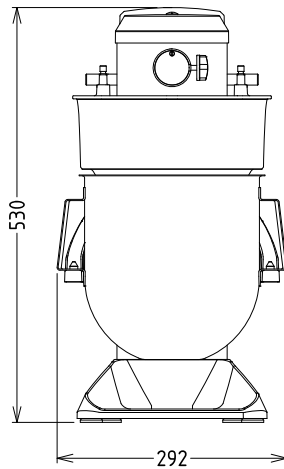
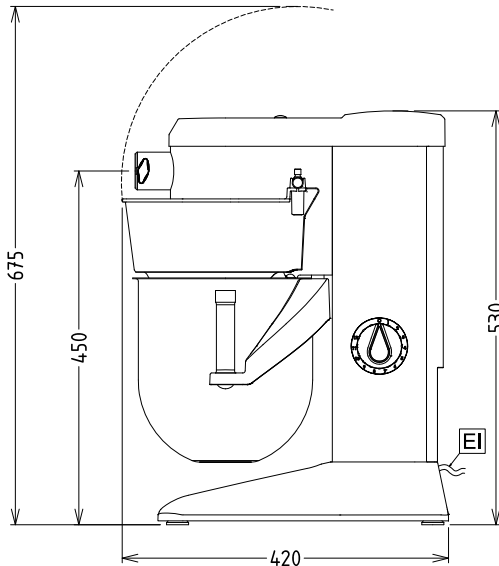
- 1 шт. - Дежа из н/стали для 8-л планетарного миксера PNC 653766
- 1 шт. - Диск для нарезки PNC 653767
- 1 шт. - Лопасть из нержавеющей стали к 8 литровому миксеру PNC 653768

Одобрено _____

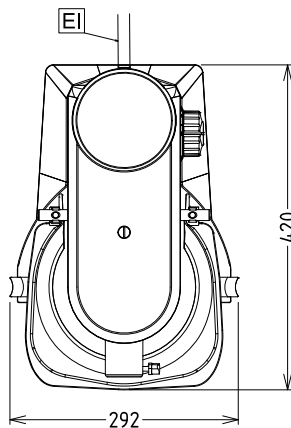
- 1 шт. - Венчик из н/стали для 8-л планетарного миксера PNC 653769

Опции

- Дежа из н/стали для 8-л планетарного миксера PNC 653766
- Диск для нарезки PNC 653767
- Лопасть из нержавеющей стали к 8 литровому миксеру PNC 653768
- Венчик из н/стали для 8-л планетарного миксера PNC 653769
- Защитный экран к планетарным миксерам BE5/8 без держателя для крепления доп. насадок PNC 653781

Вид спереди

Вид сбоку


EI = Вход эл. кабеля

Вид сверху


Электрика

Электропитание:

600195 (BE8BY)

200-240 V/1N ph/50/60 Гц

Подключаемая мощность:

0.6 кВт

Вместимость:

Производительность (до):

2.5 - Litre/Cycle

Вместимость:

8 Litre

Основная информация

Габариты, ширина:

292 мм

Габариты, высота:

527 мм

Габариты, глубина:

416 мм

Вес брутто:

21 кг

Вес нетто (кг):

19

 Тесто, замешенное на хол.
воде:

2.5 кг with Spiral hook

Яичные белки:

14 with Whisk

Стандартная комплектация

- 1 шт. - Дежа из н/стали для 8-л планетарного миксера PNC 653766
- 1 шт. - Диск для нарезки PNC 653767
- 1 шт. - Лопасть из нержавеющей стали к 8 литровому миксеру PNC 653768
- 1 шт. - Венчик из н/стали для 8-л планетарного миксера PNC 653769

Опции

- Дежа из н/стали для 8-л планетарного миксера PNC 653766
- Диск для нарезки PNC 653767
- Лопасть из нержавеющей стали к 8 литровому миксеру PNC 653768
- Венчик из н/стали для 8-л планетарного миксера PNC 653769
- Защитный экран к планетарным миксерам BE5/8 без держателя для крепления доп. насадок PNC 653781