

## АКТ ПУСКА В ЭКСПЛУАТАЦИЮ

Настоящий акт составлен "\_\_\_" \_\_\_\_\_ г.

владельцем оборудования \_\_\_\_\_

(наименование и адрес организации,

должность, фамилия, имя, отчество)

и представителем специализированной организации

\_\_\_\_\_ (наименование организации)

\_\_\_\_\_ (должность, фамилия, имя, отчество, № удостоверения)

в том, что изделие \_\_\_\_\_ заводской номер \_\_\_\_\_

Дата выпуска "\_\_\_" \_\_\_\_\_ г.

пущено в эксплуатацию "\_\_\_" \_\_\_\_\_ г. электромехаником

\_\_\_\_\_ (наименование специализированной организации)

\_\_\_\_\_ (фамилия, имя, отчество)

удостоверение на право монтажа и обслуживания торгово-технологического оборудования

№ \_\_\_\_, выданное "\_\_\_" \_\_\_\_\_ г.

\_\_\_\_\_ (наименование организации, выдавшей удостоверение)

Изделие принято на обслуживание механиком

\_\_\_\_\_ (наименование организации)

\_\_\_\_\_ (фамилия, имя, отчество)

удостоверение на право монтажа и обслуживания торгово-технологического оборудования

№ \_\_\_\_, выданное "\_\_\_" \_\_\_\_\_ г.

\_\_\_\_\_ (наименование организации)

Владелец \_\_\_\_\_ (подпись) Ф.И.О.

Представитель \_\_\_\_\_ (подпись) Ф.И.О.  
спецорганизации

Электромеханик \_\_\_\_\_ (подпись) Ф.И.О.  
И.П.



АО "Тулаторгтехника"  
300004, Россия, г. Тула, ул. Марата, 63  
тел./факс: (4872) 25-34-10,  
25-18-52

тел: (4872) 57-20-02

[www.torgtech.com](http://www.torgtech.com)

E-mail: [torgtech.com@yandex.ru](mailto:torgtech.com@yandex.ru)  
[sales@torgtech.com](mailto:sales@torgtech.com)

Шкафы для расстойки теста,  
электрические,  
типа  
РТ

ПАСПОРТ  
и руководство по эксплуатации  
(ПС и РЭ)

**EAC**

ПС и РЭ является неотъемлемой частью изделия и должен храниться в доступном месте, в течение всего срока эксплуатации. Табличка, со знаком обращения изделия на территории ТС, наименованием изготовителя, наименованием изделия, параметрами подключения к электросети, заводским номером и датой выпуска изделия должна сохраняться в течение всего срока эксплуатации изделия.

Производитель настоятельно рекомендует внимательно изучить и соблюдать указания, требования и рекомендации, изложенные в настоящем руководстве, до установки на место и начала эксплуатации изделия.

В связи с систематически проводимыми работами по совершенствованию конструкции выпускаемых изделий, возможны некоторые расхождения между данным ПС и РЭ и поставляемыми изделиями, не влияющие на условия монтажа и эксплуатации этих изделий.

## 1. Назначение и основные сведения об изделии

Шкафы для расстойки теста, электрические, типа РТ (далее по тексту "шкафы") предназначены для расстойки мелкостручных хлебобулочных и кондитерских изделий на предприятиях общественного питания.

Использование шкафов не по назначению запрещено. Производитель не несёт ответственности за последствия использования шкафов не по назначению.

Декларация о соответствии шкафов требованиям технических регламентов Таможенного союза ТР ТС 004/2011 «О безопасности низковольтного оборудования», ТР ТС 010/2011 «О безопасности машин и оборудования», ТР ТС 020/2011 «Электромагнитная совместимость технических средств». Регистрационный номер: ЕАЭС N RU Д- RU.НА94.В.01730/19, срок действия с 18.11.2019 по 17.11.2024 г.

## 2. Техника безопасности

2.1 Установка, монтаж, подключение, техническое обслуживание и ремонт шкафа должны производиться специалистами по монтажу и ремонту торгово - технологического оборудования, прошедшими обучение и имеющими группу по электробезопасности не ниже 3, и соответствующее удостоверение.

2.2 Обслуживающий персонал должен пройти инструктаж по охране труда на рабочем месте, ознакомиться и выполнять требования руководства по эксплуатации.

Шкаф не предназначен для использования лицами (включая детей) с пониженными физическими, психическими или умственными способностями или при отсутствии у них опыта или знаний, если они не находятся под контролем или не проинструктированы об использовании шкафа лицом, ответственным за их безопасность.

### 2.3 Запрещается:

- включать шкаф в электросеть без заземления и защитного отключения;
- эксплуатировать неисправный шкаф;
- охлаждать камеру шкафа водой, либо другими жидкостями;
- производить санитарную обработку и техническое обслуживание включенного в электросеть шкафа;

## 13. Гарантии изготовителя

13.1 Гарантийный срок эксплуатации – 12 месяцев со дня ввода шкафа в эксплуатацию, при условии, что срок хранения шкафа на складе покупателя не превысил 6 месяцев со дня отгрузки шкафа изготовителем для действующих и 9 месяцев для строящихся предприятий, при соблюдении условий транспортирования, хранения, монтажа, эксплуатации и обслуживания.

13.1.1 Условия транспортирования и хранения, в части воздействия климатических факторов, по группе 4 (Ж2) ГОСТ15150. Хранение – на складах, не более, чем в два яруса.

13.1.2 Условия транспортирования, в части воздействия механических факторов – лёгкие (Л) ГОСТ23170.

13.2 В течение гарантийного срока, АО «Тулаторгтехника» гарантирует безвозмездное устранение выявленных дефектов изготовления и замену, вышедших из строя, частей, в том числе и покупных.

В случае невозможности устранения выявленных дефектов, АО «Тулаторгтехника» обязуется заменить дефектное изделие новым.

13.3 Гарантийные обязательства не распространяются на арматуру светосигнальную (см. схему электрическую, принципиальную – НЛ).

13.4 Гарантийные обязательства не распространяются на случаи, выхода шкафа из строя по вине покупателя, в результате несоблюдения требований паспорта и руководства по эксплуатации.

## 14. Сведения о рекламациях

Рекламации изготовителю предъявляются покупателем в порядке и в сроки, установленные российским законодательством.

Рекламации рассматриваются только в случае предоставления АО «Тулаторгтехника» вышедших из строя комплектующих изделий, узлов или деталей и документов, перечень которых приведён ниже.

Для предъявления рекламации необходимы следующие документы:

1. Копия свидетельства о приёмке (из паспорта шкафа).
2. Акт пуска шкафа в эксплуатацию.
3. Копия удостоверения механика, производившего монтаж и обслуживание шкафа, или копия договора с обслуживающей специализированной организацией.
4. Акт рекламации.

## 10. Рекомендации по безопасной утилизации

При подготовке к отправке шкафа на утилизацию необходимо:

- демонтировать ТЭН из шкафа;
- демонтировать электропроводку;
- снять приборы управления и сигнальные лампы;
- снять дверку шкафа;
- разобрать и рассортировать составные части шкафа по материалам, из которых они изготовлены.

## 11. Свидетельство о приёмке

Шкаф для расстойки теста, электрический    PT – 435                    PT – 530У

(нужное – подчеркнуть) № \_\_\_\_\_

соответствует требованиям ТУ5151-002-01438786-03 и признан годным для эксплуатации.

Дата выпуска: \_\_\_\_\_

Изделие принял: \_\_\_\_\_

## 12. Свидетельство об упаковке

Шкаф для расстойки теста, электрический    PT-435                    PT – 530У

(нужное – подчеркнуть) № \_\_\_\_\_

Упакован на АО «Тулаторгтехника», согласно требованиям, предусмотренным конструкторской документацией.

Дата упаковки \_\_\_\_\_

Изделие принял: \_\_\_\_\_

- оставлять включенным незагруженный шкаф более 15 минут;
- тянуть за кабель, при отключении вилки от розетки.

2.4 Для подключения шкафа к электросети применяется «евровилка» (с третьим контактом – земля). Запрещено использовать для подключения шкафа розетку, не соответствующую по типу вилке.

2.5 Обратите внимание на бережное обращение со стеклянной дверкой шкафа.

## 3. Характеристики шкафов

Таблица 1

№	Наименование параметров	Значение параметров	
		PT-435	PT-530У
1	Номинальная мощность, кВт	1,5..2,0	1,5..3,0
2	Подводимое напряжение, В	220В ~	
3	Внутренние параметры камеры, мм длина ширина (глубина) высота	443 420 690	538 740 690
4	Размер противней, мм (в комплект поставки не входят)	435x330	GN2/1 и GN1/1
5	Количество уровней для установки противней, шт.	8	
6	Расстояние по вертикали между направляющими, мм	80	
7	Диапазон регулирования температуры в камере шкафа, °С	От 20 до 90	
8	Габаритные размеры шкафа, мм Длина Ширина (глубина) высота*	605 480 925...950	700 800
9	Масса шкафа, кг, не более	35	55

## 4. Комплект поставки

Таблица 2

	Наименование	Количество, шт.	
		PT-435	PT-530У
1	Шкаф для расстойки теста	1	1
2	Опоры регулируемые с гайками	4	4
3	ПС и РЭ	1	1
4	Кронштейны уровней (для установки противней)	16	16
5	Кронштейны дополнительные	-	8
6	Ручка терморегулятора	1	1

## 5. Устройство шкафа

5.1 Общий вид шкафа представлен на рис.1:

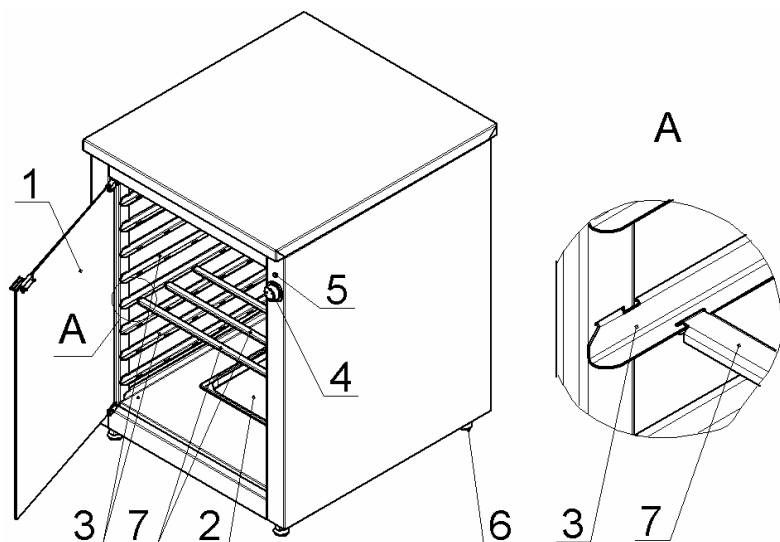


Рис.1

- 1 – дверка;
- 2 – ёмкость для воды;
- 3 – кронштейны уровней (для установки противней или гастрожёмок);
- 4 – терморегулятор;
- 5 – сигнальная лампа;
- 6 – регулируемые опоры;
- 7 – дополнительные кронштейны (только для РТ-530У)

5.2 В камере шкафа имеется 8 уровней для установки гастрономических ёмкостей или противней размерами:

- для РТ-435 – 435х330мм;
- для РТ-530У - GN2/1 (530х650мм) или GN1/1 (530х325мм).

Кронштейны уровней (рис.1, поз.3) крепятся в пазах несущих профилей камеры. Для облегчения уборки камеры, кронштейны уровней можно снять и удалить из камеры.

Используя дополнительные кронштейны (рис.1, поз.7), устанавливая их на уровни, как показано на виде А (рис.1), возможно размещать в камере противни или посуду, практически любого размера (только для РТ-530У).

Схема электрическая, принципиальная.

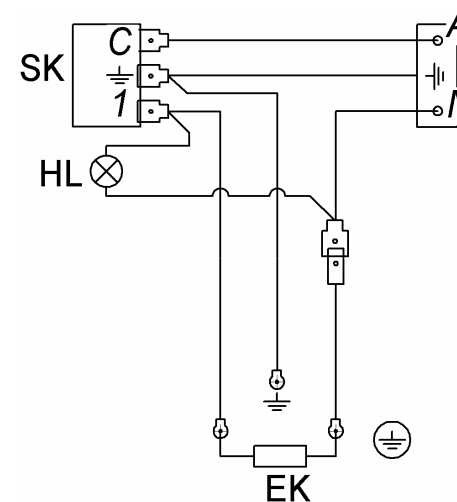


Рис.3

Обозначение	Наименование	Кол.
SK	Терморегулятор	1
EK	ТЭН 190-8-8,5/1,5 Т 220 (для РТ-435 – ТЭН163 А 8,5/1,5 Т 220)	1
HL	Лампа сигнальная включения ТЭНа	1

## 9. Назначенные срок службы, ресурсы и срок хранения

9.1. Срок службы шкафа – 5 лет, со дня ввода шкафа в эксплуатацию, при эксплуатации в 1 смену.

9.2. Ресурс между периодическим техническим обслуживанием (ПТО) не более 1 месяца в течение срока службы.

9.3. Срок хранения на складе покупателя – не более 6 месяцев со дня отгрузки шкафа изготовителем для действующих и не более 9 месяцев для строящихся предприятий, при соблюдении условий хранения, приведённых в п.п. 13.1.1 и 13.1.2 настоящего ПС и РЭ.

9.4 По истечении назначенных сроков службы или хранения, шкаф выводится из эксплуатации и принимается решение об утилизации, или проверке, или ремонте, с установлением новых назначенных сроков службы, хранения и ресурсов.

В случае принятия решения об утилизации, необходимо привести шкаф в состояние, которое исключит возможность использования шкафа как по назначению, так и не по назначению

Таблица 3

Наименование	Возможная причина	Указания по устранению
Шкаф не нагревается, терморегулятор включен, сигнальная лампа не горит.	Отсутствует напряжение в сети.	Подать напряжение.
	Ослабли контакты токоведущих частей.  Неисправны терморегулятор или сигнальная лампа	Подтянуть контакты.  Заменить поврежденные провода.  Проверить и заменить неисправные электроприборы.
Шкаф не нагревается, сигнальная лампа горит	Неисправен ТЭН	Проверить и заменить ТЭН.
Не горит сигнальная лампа.	Неисправна сигнальная лампа. Обрыв проводов коммутации сигнальной арматуры.	Заменить лампу. Устранить обрыв проводов.

8.4.1 Для замены вышедшего из строя ТЭНа, необходимо:

- вынуть ёмкость для воды (рис.1, поз.2) из панели пода камеры шкафа;
- вывернуть 4 винта (рис.2, поз.4), крепящие панель пода (рис.2, поз.2) к корпусу шкафа, снять панель пода;
- отсоединить наконечники э/проводов от контактных шпилек ТЭНа;
- вывернуть 2 винта (рис.2, поз.5), крепящие кронштейны ТЭНа (рис.2, поз.3);
- снять кронштейны ТЭНа и сам ТЭН (рис.2, поз.1).

Установка ТЭНа производится в обратной последовательности.

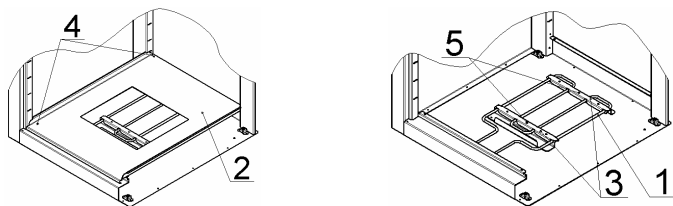


Рис.2 (дверка и правая панель условно не показаны)

- |                              |                            |
|------------------------------|----------------------------|
| 1 – ТЭН                      | 4 – винты пода камеры      |
| 2 – панель пода камеры шкафа | 5 – винты кронштейнов ТЭНа |
| 3 – кронштейны ТЭНа          |                            |

5.3 Внутри камеры внизу установлен ТЭН. Над ТЭНом расположена ёмкость для воды. Заполнение ёмкости водой ручное.

5.4 Дверка шкафа (рис.1, поз.1) изготовлена из термостойчивого, травмобезопасного стекла. В закрытом положении дверка фиксируется магнитным замком.

5.5 Установка и автоматическое поддержание необходимой температуры (от 20 до 90<sup>0</sup>С) в камере осуществляется капиллярным терморегулятором.

Лимб терморегулятора и сигнальная лампа размещены справа, на передней панели шкафа.

5.6 Для обслуживания терморегулятора необходимо: снять два верхних кронштейна уровней с правой стороны, снять лимб терморегулятора, отвернуть винты, крепящие терморегулятор к панели и вынуть его из камеры (осторожно обращайтесь с капиллярной трубкой терморегулятора, не гните её радиусом менее 20мм).

## 6. Монтаж, сборка и подготовка шкафа к эксплуатации

Установка, монтаж, подключение, техническое обслуживание и ремонт шкафа должны производиться специалистами по монтажу и ремонту торгово - технологического оборудования, прошедшими обучение и имеющими группу по электробезопасности не ниже 3 и, соответствующее удостоверение.

- 6.1 Проверить состояние упаковки.
- 6.2 Распаковать упаковку шкафа.
- 6.3 Ознакомиться с ПС и РЭ.
- 6.4 Проверить комплектность.
- 6.5 Произвести визуальный осмотр распакованного шкафа.
- 6.6 Переместить шкаф к месту установки.

**Примечание:** *наружные поверхности секций шкафа, с целью сохранения внешнего вида при транспортировании и монтаже, защищены плёнкой, которую, перед началом эксплуатации шкафа необходимо аккуратно удалить.*

*После удаления плёнки рекомендуем протереть панели с использованием средства для чистки нерж. стали (например - 3M Stainless Steel Cleaner или аналогичным).*

6.7 Ввернуть регулируемые опоры в резьбовые отверстия, расположенные в нижней части шкафа.

6.8 Подвод электропитания к «евророзетке» для подключения шкафа произвести через автоматический выключатель типа АЕ, АП или аналогичный. Необходимо проверить соответствие сечения жил кабеля подходящего к розетке мощности, потребляемой шкафом в процессе эксплуатации.

6.9 Проверить и подтянуть или подогнуть, в случае ослабления, контактные соединения токоведущих цепей и заземления.

6.10. Подключить корпус шкафа к контуру заземления (контакт заземления расположен на дне шкафа, с наружной стороны).

6.11 Проверить сопротивление изоляции шкафа, которое должно быть не менее 2 МОм.

6.12 Установить шкаф на место эксплуатации, произвести выравнивание шкафа по высоте и в горизонтальной плоскости по уровню, при помощи регулируемых опор.

6.13 Протереть, с использованием моющего раствора, внутренние поверхности камеры шкафа и стекло дверки.

6.14 После монтажа, перед пуском в эксплуатацию, необходимо просушить камеру шкафа и ТЭН в течение одного часа при температуре 50...60°C.

## 7. Порядок работы

7.1 Налейте в ёмкость необходимое количество воды.

7.2 Подключите шкаф к электросети, вставив вилку шкафа в соответствующую розетку.

7.3 Установите (по часовой стрелке) лимбом терморегулятора (рис.1, поз.4) необходимую, для процесса расстойки, температуру в камере шкафа (должна загореться сигнальная лампа рис.1, поз.5) – шкаф готов к работе.

7.4 Когда, при достижении заданной температуры воздуха в камере сигнальная лампа погаснет, откройте дверку и установите противни или другие ёмкости с продуктами на кронштейны уровней (рис.1, поз.3). Закройте дверку.

7.5 После окончания работы отключите напряжение, подаваемое на ТЭН, установив лимб терморегулятора камеры (рис.1, поз. 4) в положение «0» (сигнальная лампа должна погаснуть).

### Примечание:

Во избежание царапин на наружных поверхностях шкафа, не применяйте при чистке металлические ножи, скребки, щетки и т.п.

## 8. Техническое обслуживание

8.1 В процессе эксплуатации необходимо выполнять следующие виды работ по техническому обслуживанию и ремонту шкафа:

- техническое обслуживание при использовании (ТО) - техническое обслуживание при подготовке к использованию по назначению, использовании по назначению, а также непосредственно после его окончания;

- периодическое техническое обслуживание (ПТО) - техническое обслуживание, выполняемое через установленные в эксплуатационной документации значения работки или интервалы времени;

- текущий ремонт (ТР) - ремонт, выполняемый для обеспечения или восстановления работоспособности изделия и состоящий в замене и (или) восстановлении отдельных частей.

Периодичность обслуживания:

ТО – ежедневно, выполняется обслуживающим персоналом;

ПТО – 1 месяц, выполняется специалистами по монтажу и ремонту торгового технологического оборудования;

ТР – по мере необходимости, выполняется специалистами по монтажу и ремонту технологического оборудования.

8.2 Перечень работ, входящих в ТО:

- эксплуатация шкафа в соответствии требованиям руководства по эксплуатации;
- ежедневная санитарная уборка и обработка шкафа;
- проверка работы терморегулятора.

8.3 Перечень работ, входящих в ПТО:

- проверка технического состояния шкафа (внешний осмотр);
- проверка и, при необходимости, подтяжка креплений, петель дверки, электроприборов, нагревательных элементов и т.п.
- проверка состояния изоляции электропроводов, чистка, затяжка или подгибка контактных соединений токоведущих цепей и заземления;
- проверка сопротивления изоляции (не менее 2 МОм);
- проверка сопротивления (не более 0,1 Ом) между зажимом заземления и доступными металлическими частями шкафа, которые, в результате нарушения электроизоляции, могут оказаться под напряжением.

8.4 Указания по устранению возможных отказов и повреждений:

Все отказы и повреждения устраняются только специалистами по монтажу и ремонту торгового технологического оборудования.