

CMS4604NX новинки

Dolce Stil Novo

Автоматическая кофемашина, 60 см, высота 45 см,
черное стекло, профиль нержавеющая сталь

EAN13: 8017709264376

ЭСТЕТИКА и УПРАВЛЕНИЕ

Черное стекло

Профиль нержавеющая сталь

Сенсорное управление

Многоязычный цветной TFT-дисплей (4.3") (в том числе русский язык)

ФУНКЦИИ/ ОПЦИИ/ ТЕМПЕРАТУРА

13 запрограммированных напитков

Регулировка количества кофе на чашку - 5 уровней

Регулировка крепости кофе - 5 уровней (очень слабый, слабый, стандартный, крепкий, очень крепкий)

Регулировка температуры кофе - 3 уровня

Регулировка помола - 13 уровней

Использование кофе в зернах и молотого

Подача горячей воды для заварки чая

Автоматическое приготовление капучино (регулировка пены - 3 уровня)

Автоматическое включение по времени

Автоматическое споласкивание

Предупреждение о низком уровне воды

Держатель для чашек с подогревом

Очистка от накипи

Насадка для двух чашек, регулируемая по высоте

Режим энергосбережения Stand-by

Демо-режим

Блокировка управления, защита от детей

ОСОБЕННОСТИ

Резервуар для воды – 2,4 л

Резервуар для зерен кофе – 350 г

Емкость для молотого кофе

Съемный контейнер для кофейной гущи

Термический кувшин для молока

Поддон для сбора капель

Освещение – 4 лампы LED

Телескопические направляющие с системой SoftClose

ТЕХНИЧЕСКИЕ ХАРАКТЕРИСТИКИ

Давление помпы: 15 бар

Номинальная мощность: 1,35 кВт

Напряжение: 220-240 В

Частота тока: 50/60 Гц



Типы нагрева





Также поставляется

- **CMS4604NR** - Черное стекло, медный профиль

???? ??????
??????, 117105, ??????
?????????? ?????, ?1, ???1-2, ??? ?-615
???. +7 (495) 380-37-82
???? 7 (495) 380-37-81

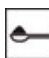


 **Компактный прибор, высота 45 см:**
Компактные приборы, имеющие высоту 45 см - отличное решение, способное отвечать функциональным требованиям в кухонных гарнитурах небольшой высоты. Выпускается несколько типов и в различных дизайнах.

 **Автоматический капучинатор:**
Автоматическое устройство для приготовления капучино молоко позволяет получать молочную пену сразу в чаше, где готовится капучино.

 **Подача пара:**
Багодаря функции подачи пара, кофе-машина позволяет приготовить капучино.


 **Кофе в зернах:**
В кофемашине можно использовать кофе в зернах с возможностью регулировки грубости помола.

 **Молотый кофе:**
В кофемашине можно использовать молотый кофе без ароматизаторов.

 **Типы кофе:**
Возможно приготовление следующих типов кофе: Ristretto-Corto (маленькая порция) / Normale (средняя порция)/ Lungo (большая порция)


 **Типы кофе:**
Возможно приготовление следующих типов кофе: Ristretto-Corto (маленькая порция) / Normale (средняя порция)/ Lungo (большая порция)

 **Типы кофе:**
Возможно приготовление следующих типов кофе: Ristretto-Corto (маленькая порция) / Normale (средняя порция)/ Lungo (большая порция)

 **Горячая вода:**
Кофе-машина позволяет приготовить горячую воду для заваривания чая или других горячих напитков.

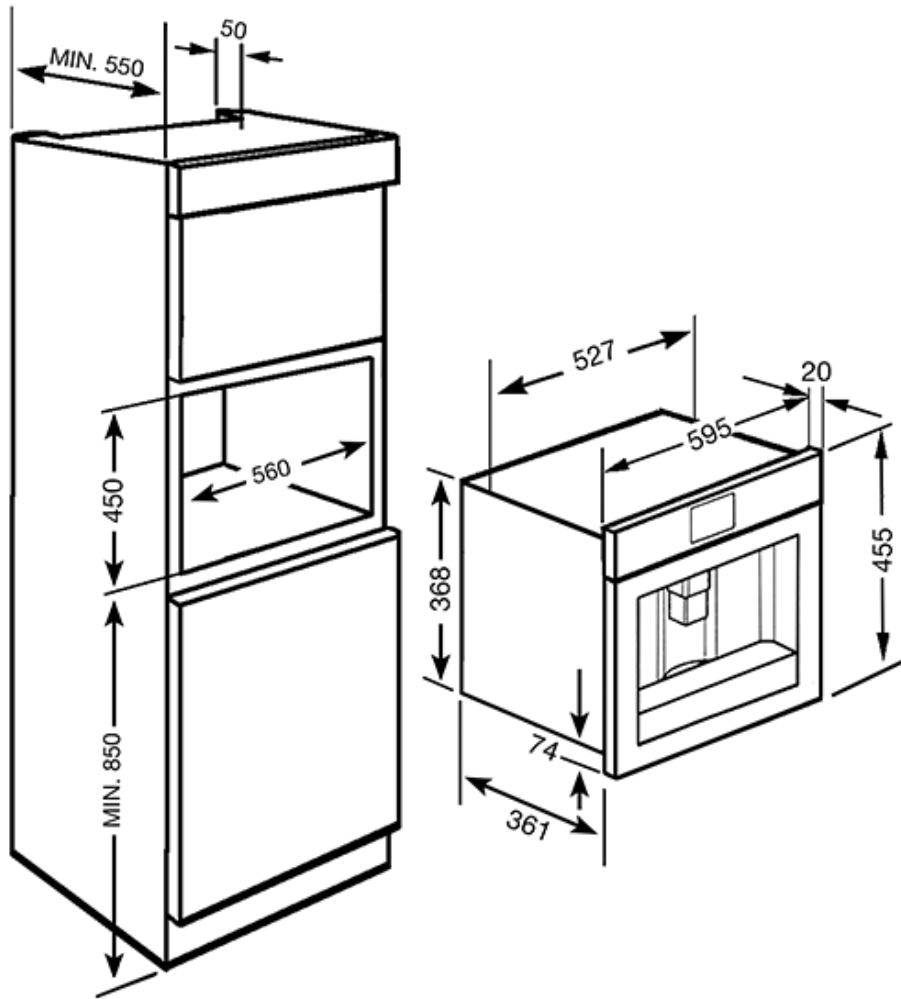
 **Ополаскивание:**
При включении кофе-машины происходит автоматическое споласкивание горячей водой.

 **Автоматическое программирование:**
Возможно запрограммировать время включения кофе-машины, чтобы она была готова к использованию к нужному времени.

 **Режим STAND-BY :**
Кофе-машина автоматически отключается, если в течение 1 часа она бездействовала, для экономии электроэнергии. Время, через которое происходит автоматическое отключение, можно изменить.

 **Регулируемая температура:**
3 уровня регулировки температуры кофе

???? ??????
??????, 117105, ??????
?????????? ?????, ?1, ???1-2, ??? ?-615
???. +7 (495) 380-37-82
???? 7 (495) 380-37-81



???? ??????
 ??????, 117105, ??????
 ?????????? ?????, ?1, ???1-2, ??? ?-615
 ??? +7 (495) 380-37-82
 ??? 7 (495) 380-37-81