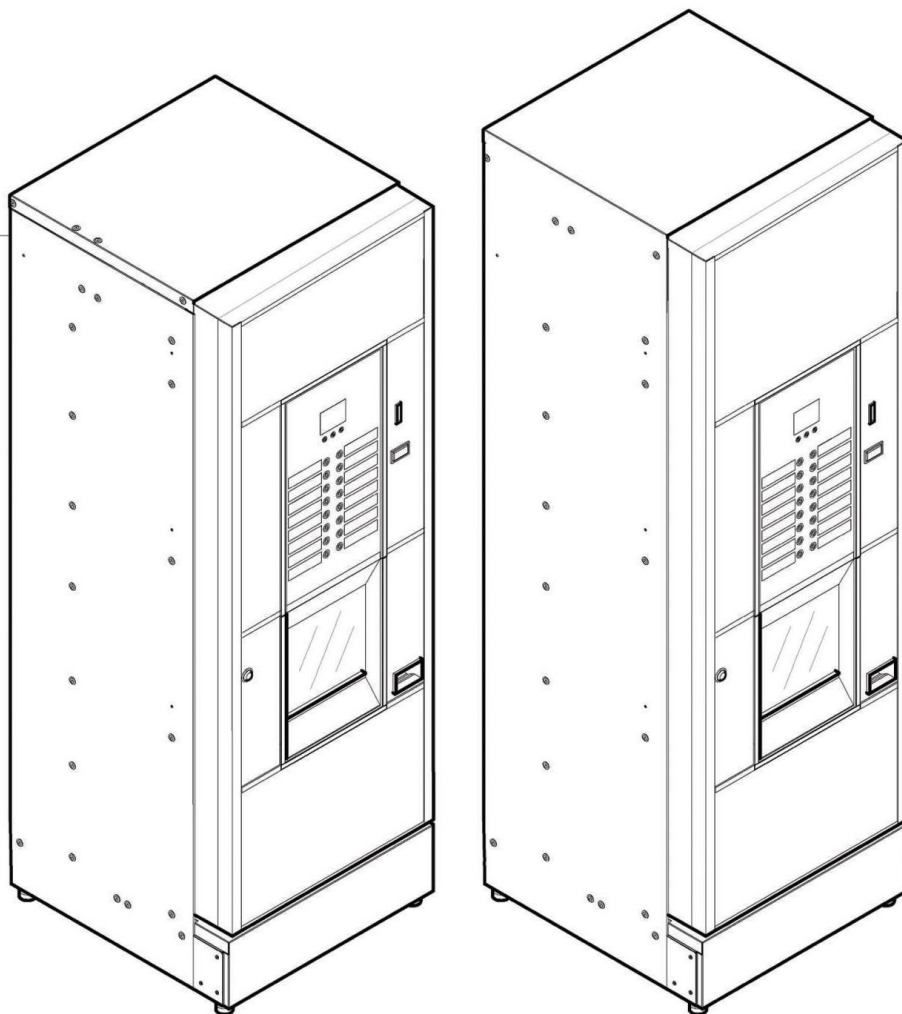
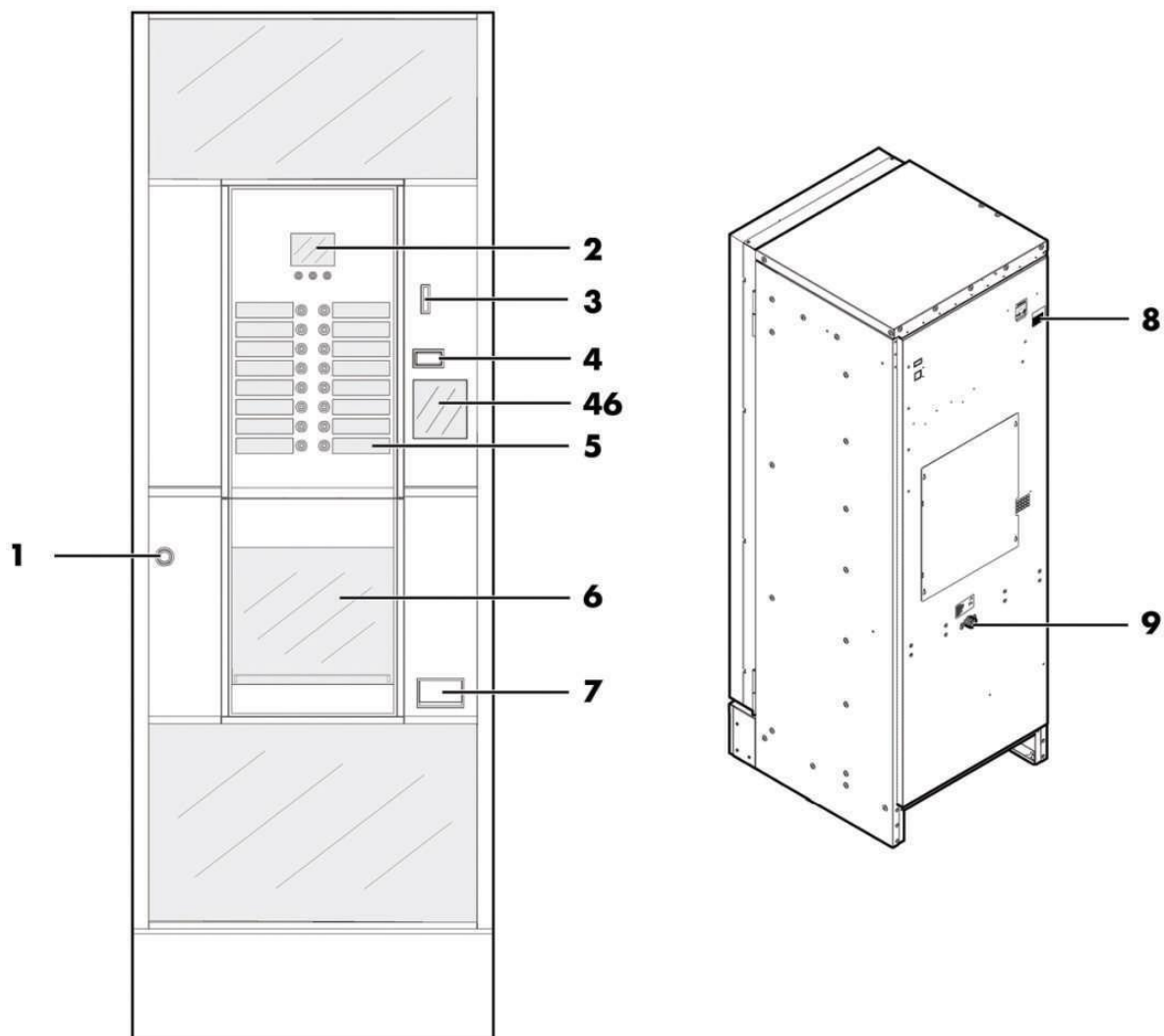


D.A. CRISTALLO 400 EVO**D.A. CRISTALLO 600 EVO**

ВНИМАНИЕ: Данное руководство по эксплуатации предназначено исключительно для квалифицированного персонала.

Производитель оставляет за собой право изменить характеристики товара, его внешний вид и комплектацию без предварительного уведомления.

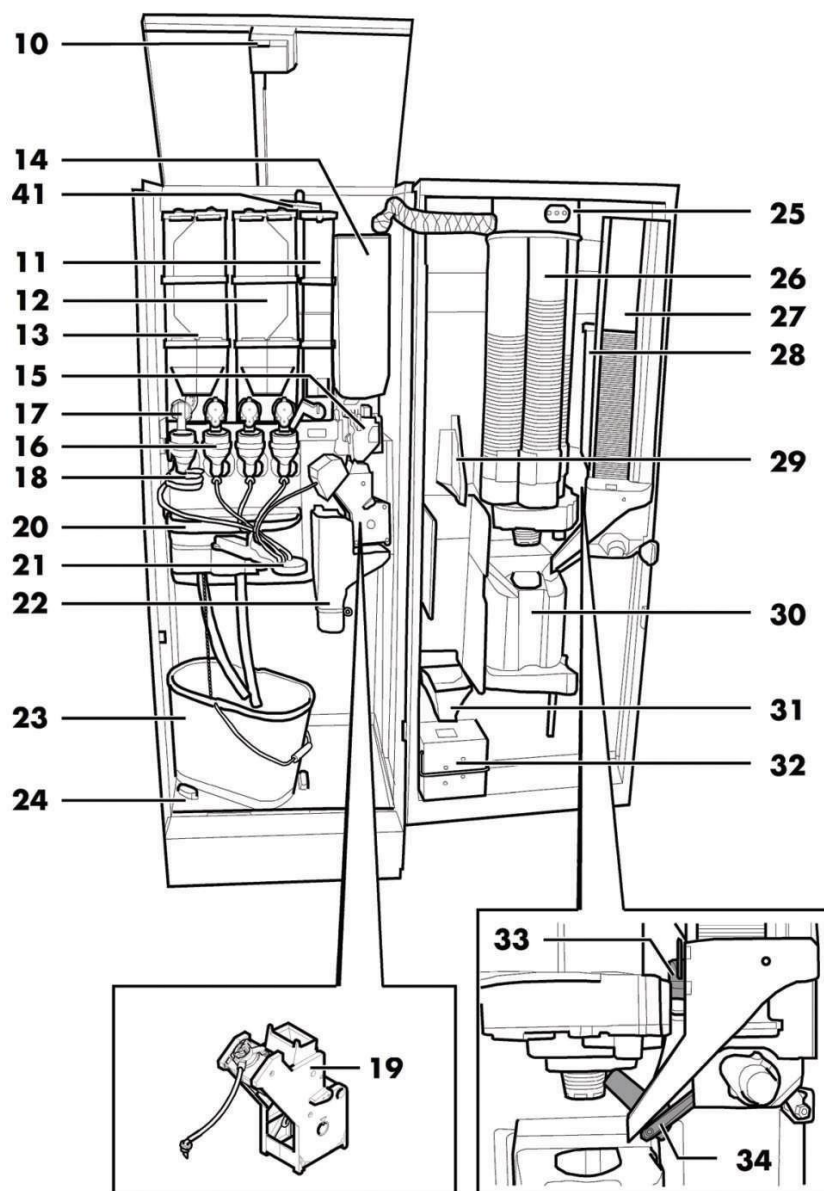
ОСНОВНЫЕ ДЕТАЛИ КОНСТРУКЦИИ CRISTALLO 400 EVO



1	Замок дверцы
2	Дисплей
3	Слот для монет
4	Кнопка возврата монет
5	Панель управления с кнопками выбора напитков
6	Дверца слота выдачи напитков
7	Окно возврата монет
8	Разъем сети электропитания
9	Входной клапан воды
46	Табличка с инструкциями

ОСНОВНЫЕ ДЕТАЛИ КОНСТРУКЦИИ

CRISTALLO 400 EVO модель Espresso со двойными контейнерами

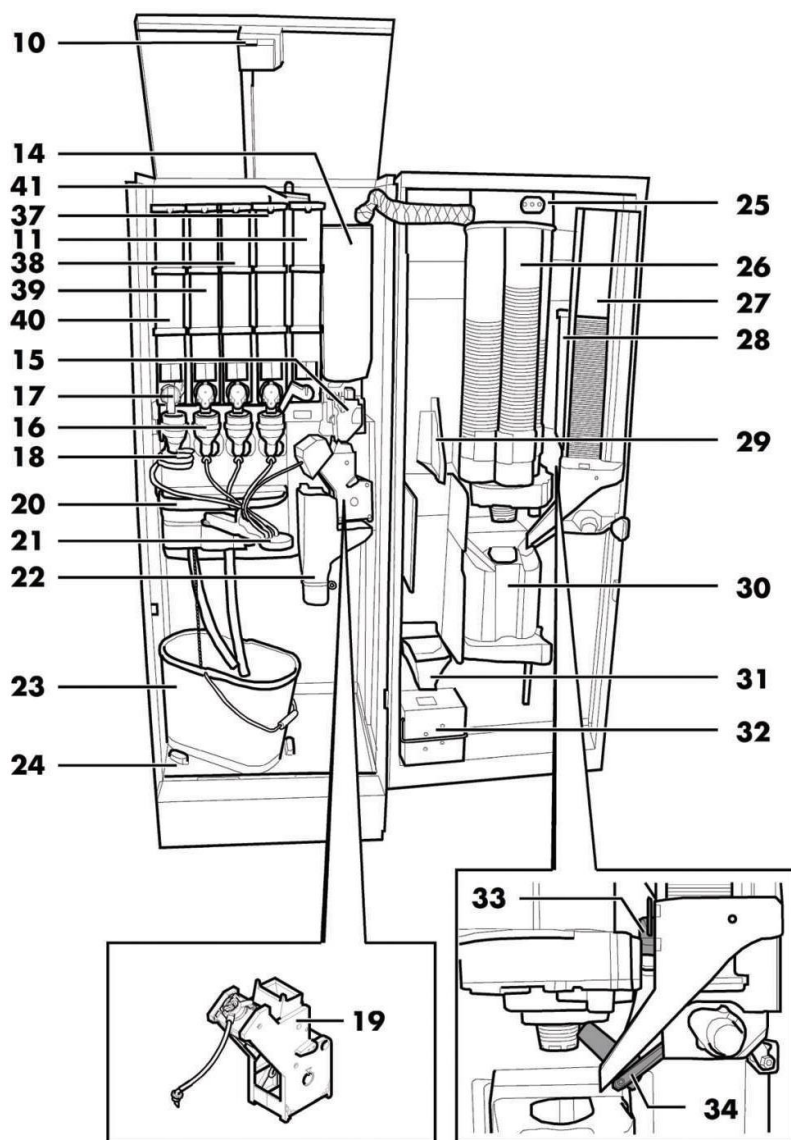


10	Выключатель безопасности
11	Контейнер 5 (растворимые продукты)
12	Контейнеры 3/4 (растворимые продукты)
13	Контейнеры 1/2 (растворимые продукты)
14	Контейнер для кофейных зерен
15	Кофемолка
16	Миксер
17	Диспенсер контейнера растворимых продуктов
18	Спиральный смеситель
19	Центральное кофейное устройство (ЦУ) Gran Gusto
20	Поддон слива
21	Рука выдачи
22	Канал сброса отработанного кофе

23	Контейнер для слива жидкости
24	Нижний поддон слива
25	Плата ЦПУ
26	Диспенсер стаканов
27	Диспенсер размешивателей
28	Контейнер для сахара
29	Панель для монетоприемника с функцией выдачи сдачи
30	Окно выдачи напитка
31	Распределительная панель монет
32	Ящик для монет
33	Защелка открытия сахара
34	Канал-диспенсер сахара
41	Воздухоразделительное устройство

ОСНОВНЫЕ ДЕТАЛИ КОНСТРУКЦИИ

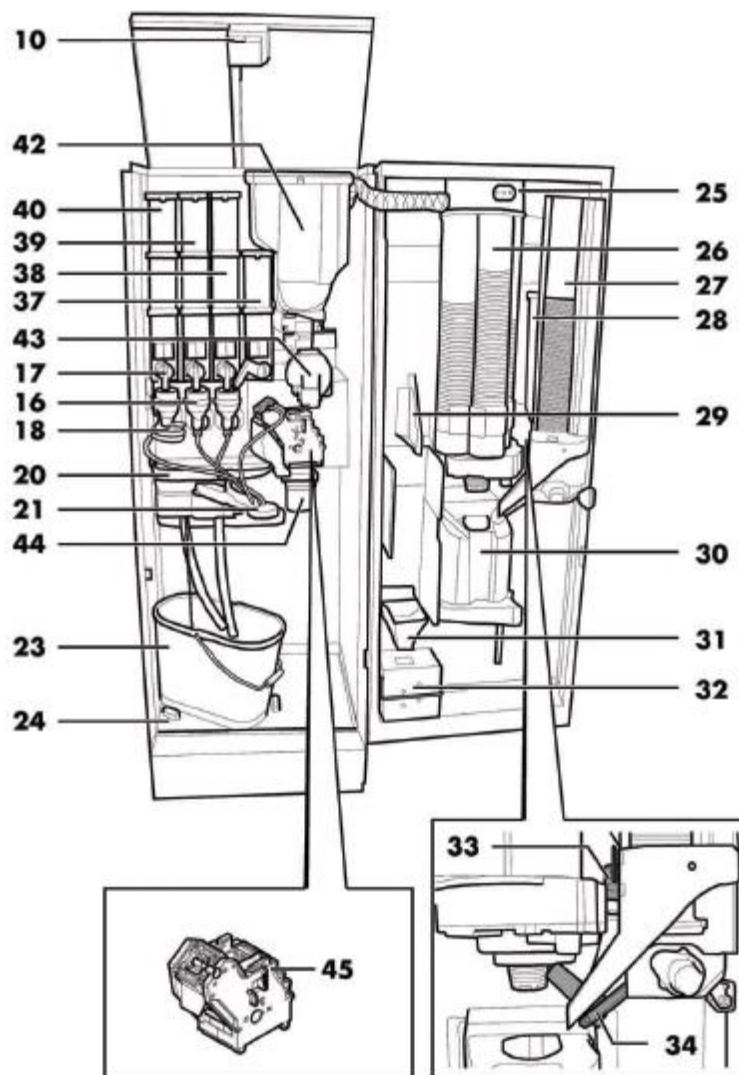
CRISTALLO 400 EVO версия Espresso с одинарными контейнерами



10	Выключатель безопасности
11	Контейнер 5 (растворимые продукты)
14	Контейнер для кофейных зерен
15	Кофемолка
16	Миксер
17	Диспенсер контейнера растворимых продуктов
18	Спиральный смеситель
19	Центральное кофейное устройство (ЦУ) Gran Gusto
20	Поддон слива
21	Рука выдачи
22	Канал сброса отработанного кофе
23	Контейнер для слива жидкости
24	Нижний поддон слива
25	Плата ЦПУ

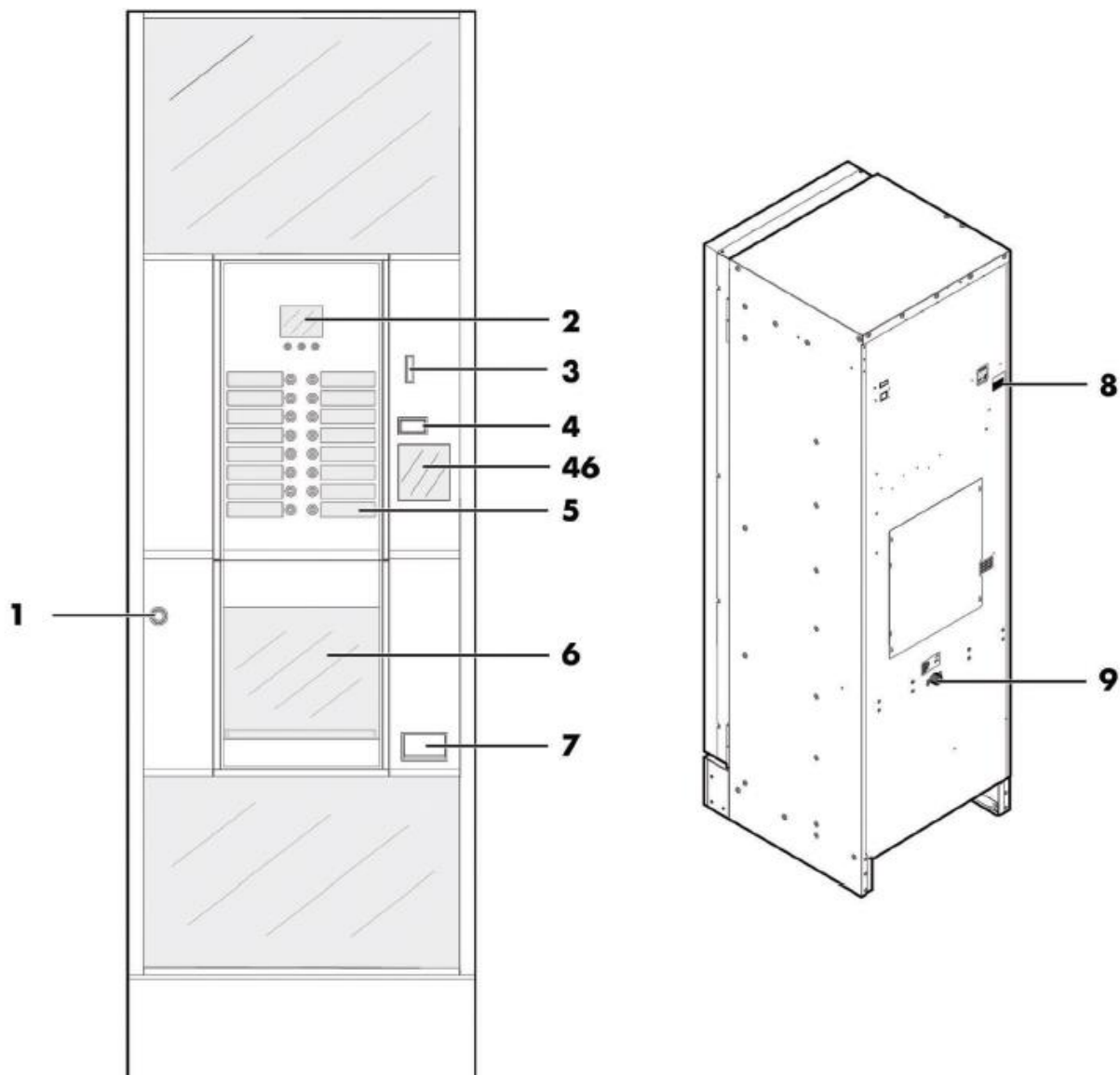
26	Диспенсер стаканов
27	Диспенсер размешивателей
28	Контейнер для сахара
29	Панель монетоприемника с функцией выдачи сдачи
30	Окно выдачи напитка
31	Распределительная панель монет
32	Ящик для монет
33	Защелка открытия сахара
34	Канал-диспенсер сахара
37	Контейнер 4 (растворимые продукты)
38	Контейнер 3 (растворимые продукты)
39	Контейнер 2 (растворимые продукты)
40	Контейнер 1 (растворимые продукты)
41	Воздухоразделительное устройство

ОСНОВНЫЕ ДЕТАЛИ КОНСТРУКЦИИ
CRISTALLO 400 EVO версия CAPSULE (Капсульный)



10	Выключатель безопасности	30	Окно выдачи напитка
16	Миксер	31	Распределительная панель монет
17	Диспенсер контейнера (растворимые продукты)	32	Ящик для монет
18	Спиральный смеситель	33	Защелка открытия сахара
20	Поддон слива	34	Лоток подачи
21	Рука выдачи	37	Контейнер 4 (растворимые продукты)
23	Контейнер для слива жидкости	38	Контейнер 3 (растворимые продукты)
24	Нижний поддон слива	39	Контейнер 2 (растворимые продукты)
25	Плата ЦПУ	40	Контейнер 1 (растворимые продукты)
26	Диспенсер стаканов	42	Загрузочная воронка для кофейных капсул
27	Диспенсер размешивателей	43	Конвейер кофейных капсул
28	Контейнер для сахара	44	Лоток для использованных кофейных капсул
29	Панель для монетоприемника с функцией выдачи сдачи	45	Капсульная кофейная группа (рабочая группа)

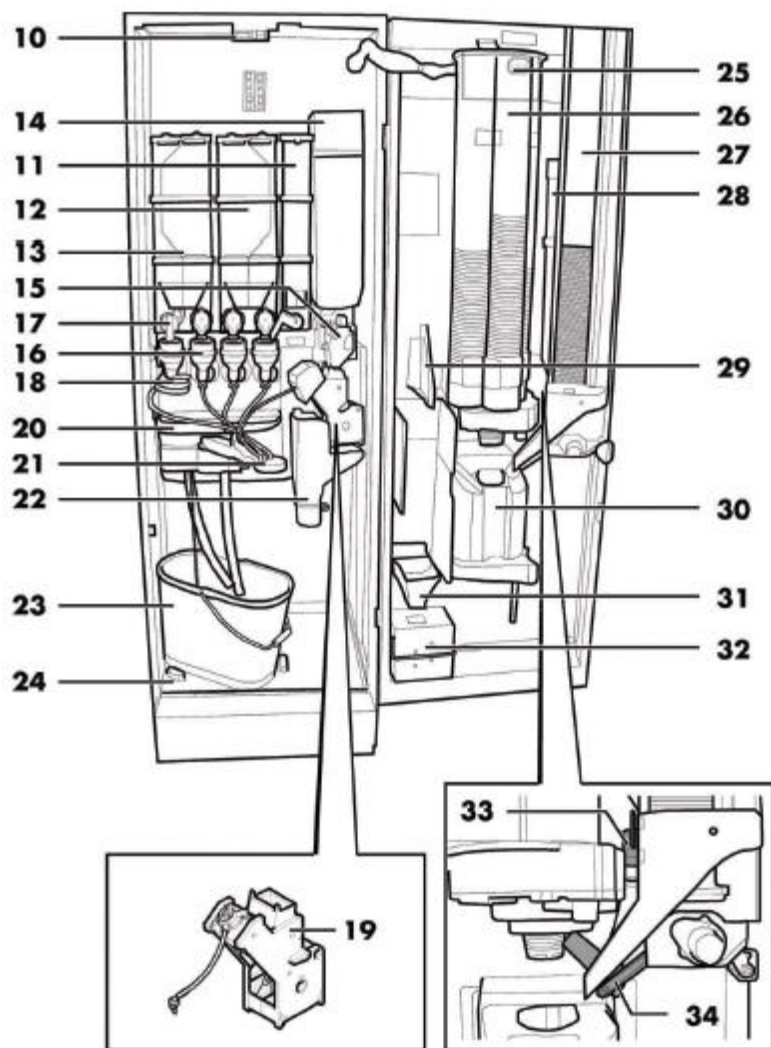
ОСНОВНЫЕ ДЕТАЛИ КОНСТРУКЦИИ CRISTALLO 600 EVO



1	Замок дверцы
2	Дисплей
3	Слот для внесения монет
4	Кнопка возврата монет
5	Панель управления (кнопки выбора напитков)
6	Окно выдачи напитка
7	Окно возврата монет
8	Разъем сети электропитания
9	Входной клапан воды
46	Табличка с инструкциями по эксплуатации аппарата

ОСНОВНЫЕ ДЕТАЛИ КОНСТРУКЦИИ

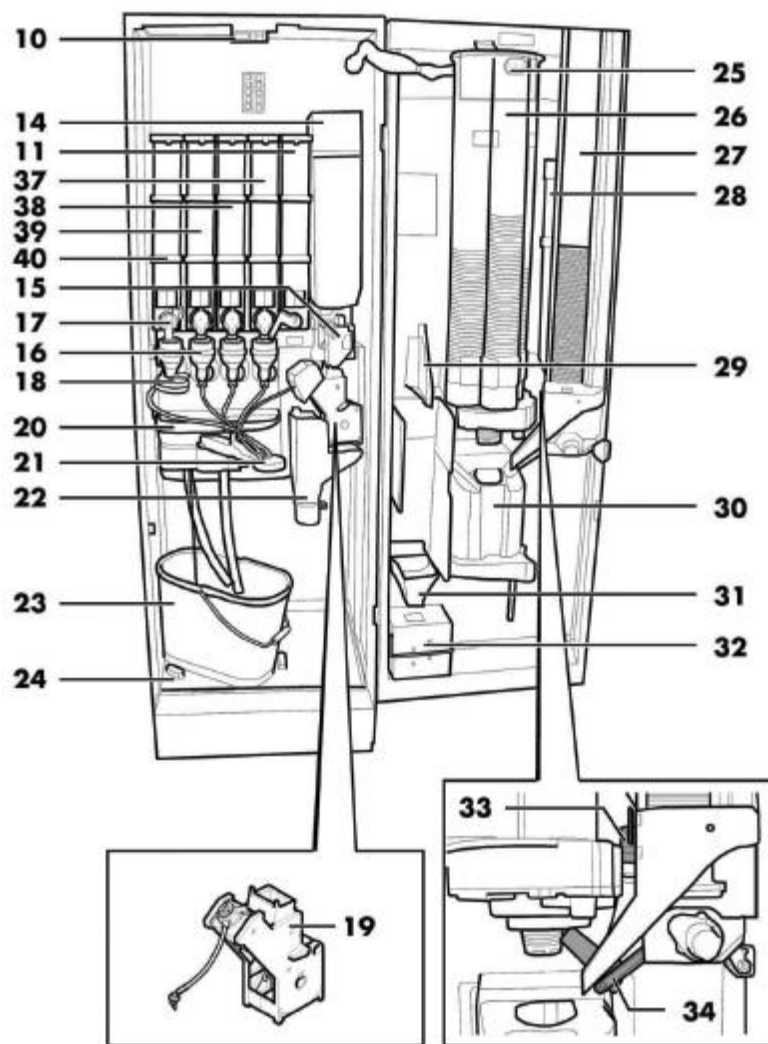
CRISTALLO 600 EVO версия Espresso со двойными контейнерами



10	Выключатель безопасности	23	Контейнер для слива жидкости
11	Контейнер 5 (растворимые продукты)	24	Нижний поддон слива
12	Контейнер 3/4 (растворимые продукты)	25	Плата ЦПУ
13	Контейнер 1/2 (растворимые продукты)	26	Диспенсер стаканов
14	Контейнер для кофейных зерен	27	Диспенсер размешивателей
15	Кофемолка	28	Контейнер для сахара
16	Миксер	29	Панель для монетоприемника с функцией выдачи сдачи
17	Диспенсер контейнера растворимых продуктов	30	Окно выдачи напитка
18	Спиральный смеситель	31	Распределительная панель монет
19	Центральное кофейное устройство (ЦУ) Gran Gusto	32	Ящик для монет
20	Поддон слива	33	Защелка открытия сахара
21	Рука выдачи	34	Лоток подачи
22	Канал сброса отработанного кофе		

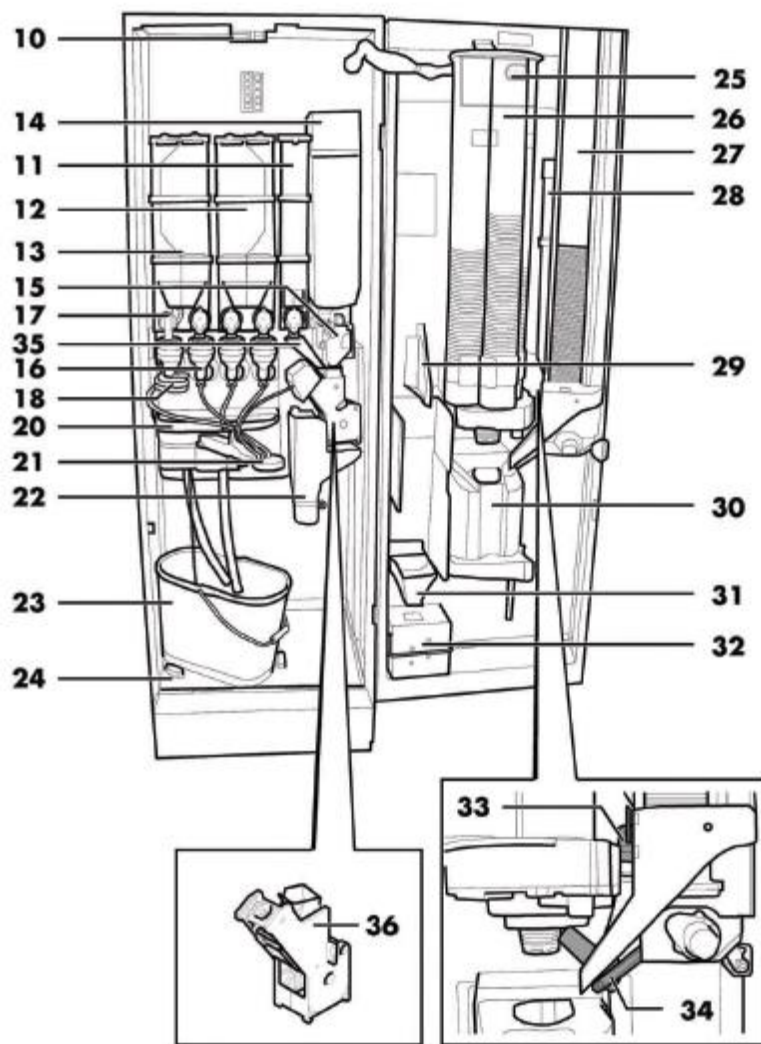
ОСНОВНЫЕ ДЕТАЛИ КОНСТРУКЦИИ

CRISTALLO 600 EVO версия Espresso с одинарными контейнерами



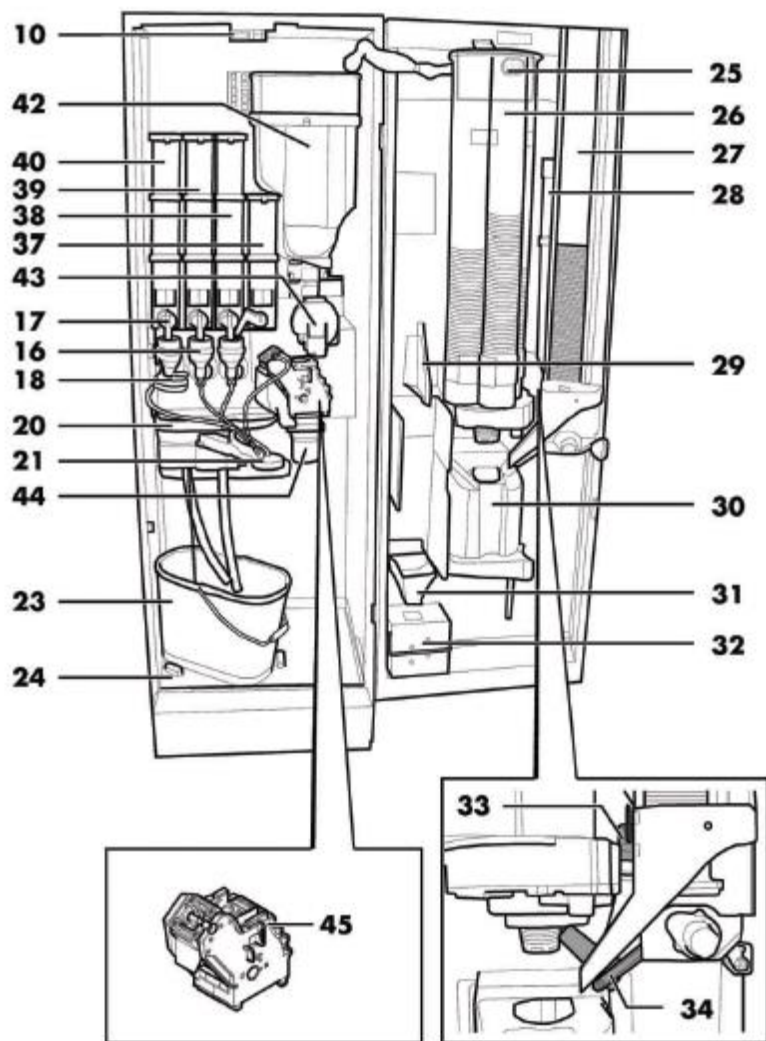
10	Выключатель безопасности	26	Диспенсер стаканов
11	Контейнер 5 (растворимые продукты)	27	Диспенсер размешивателей
14	Контейнер для кофейных зерен	28	Контейнер для сахара
15	Кофемолка	29	Панель для монетоприемника с функцией выдачи сдачи
16	Миксер	30	Окно выдачи напитка
17	Диспенсер контейнера растворимых продуктов	31	Распределительная панель монет
18	Спиральный смеситель	32	Ящик для монет
19	Центральное кофейное устройство Gran Gusto	33	Защелка открытия сахара
20	Поддон слива	34	Лоток подачи
21	Рука выдачи	37	Контейнер 4 (растворимые продукты)
22	Канал для сброса отработанного кофе	38	Контейнер 3 (растворимые продукты)
23	Контейнер для слива жидкости	39	Контейнер 2 (растворимые продукты)
24	Нижний поддон слива	40	Контейнер 1 (растворимые продукты)
25	Плата ЦПУ		

**ОСНОВНЫЕ ДЕТАЛИ КОНСТРУКЦИИ
CRISTALLO 600 EVO версия Т.Т.Т.**




10	Выключатель безопасности	24	Нижний поддон слива
11	Контейнер 5 (растворимые продукты)	25	Плата ЦПУ
12	Контейнер 3/4 (растворимые продукты)	26	Диспенсер стаканов
13	Контейнер 1/2 (растворимые продукты)	27	Диспенсер размешивателей
14	Контейнер для кофейных зерен	28	Контейнер для сахара
15	Кофемолка	29	Панель для монетоприемника с функцией выдачи сдачи
16	Миксер	30	Окно выдачи напитка
17	Диспенсер контейнера растворимых продуктов	31	Распределительная панель монет
18	Спиральный смеситель	32	Ящик для монет
20	Поддон слива	33	Защелка открытия сахара
21	Рука выдачи	34	Лоток подачи
22	Канал для сброса отработанного кофе	35	Диспенсер растворимых продуктов Т.Т.Т. и Duo
23	Контейнер для слива жидкости	36	Рабочая кофейная группа


**ОСНОВНЫЕ ДЕТАЛИ КОНСТРУКЦИИ
CRISTALLO 600 EVO версия CAPSULES (Капсульный)**





10	Выключатель безопасности	30	Окно выдачи готового напитка
16	Миксер	31	Распределительная панель монет
17	Диспенсер контейнера растворимых продуктов	32	Ящик для монет
18	Спиральный смеситель	33	Защелка открытия сахара
20	Поддон слива	34	Лоток подачи
21	Рука выдачи	37	Контейнер 4 (растворимые продукты)
23	Контейнер для слива жидкости	38	Контейнер 3 (растворимые продукты)
24	Нижний поддон слива	39	Контейнер 2 (растворимые продукты)
25	Плата ЦПУ	40	Контейнер 1 (растворимые продукты)
26	Диспенсер стаканов	42	Загрузочная воронка для кофейных капсул
27	Диспенсер размешивателей	42	Капсульный конвейер
28	Контейнер для сахара	44	Лоток для использованных капсул
29	Панель для монетоприемника с функцией выдачи сдачи	45	Капсульная кофейная группа (рабочая группа)


ПРАВИЛА ТЕХНИКИ БЕЗОПАСНОСТИ


 Предназначено исключительно для профессионального применения.


 Запрещается устанавливать данный вендинговый аппарат вне помещений; недопустима установка аппарата в помещениях с температурой менее 2°C и более 32°C, а также в загроможденных и пыльных помещениях.


 Не устанавливайте данный аппарат в местах использования шлангов с водой. Аппарат необходимо устанавливать на ровной поверхности.


 Запрещается: чистки данного вендингового аппарата водой из шланга.


 Автомат должен устанавливаться только в тех местах, где его эксплуатацию и обслуживание осуществляют специально обученные лица.


 Допускается использование аппарата детьми (с 8 лет и старше), а также лицами с ограниченными физическими, умственными или сенсорными возможностями, или лицами, не имеющими достаточного опыта и знаний, если они обучены использовать машину лицом, ответственным за их безопасность, либо находятся под его присмотром. Детям не разрешается играть с аппаратом.


 Чистка и пользовательское обслуживание аппарата не должны осуществляться детьми без присмотра.


 Не направляйте струю воды на детали аппарата и/или на вендинговый аппарат.

 Перед подключением аппарата к водопроводной линии необходимо прочитать и соблюдать регламенты, действующие в Вашей стране.

 Если поставляемый с аппаратом шнур электропитания поврежден, во избежание рисков он должен быть заменен производителем оборудования, представителем его сервисной службы либо лицами, имеющими соответствующую квалификацию.

 Подключение вендингового аппарата к питьевой водопроводной линии допустимо при давлении от 0,15 Мпа до 0,8 Мпа (1,5 – 8 бар), смотрите данные на заводской маркировке.

 К зоне технического обслуживания аппарата допускается только персонал имеющий соответствующие знания и практический опыт работы с данным оборудованием в частности в отношении правил безопасности и гигиены.

 Отключайте шнур электропитания от сети перед выполнением каких-либо работ по чистке и/или техническому обслуживанию аппарата.

	Стр.
1. СОДЕРЖАНИЕ	13
2. ВВЕДЕНИЕ К РУКОВОДСТВУ	15
2.1. Введение.	15
1.2. Используемые обозначения	16
3. ИНФОРМАЦИЯ О ВЕНДИНГОВОМ АВТОМАТЕ	17
3.1. Информация для техника по обслуживанию	17
3.2. Описание и назначение	17
3.3. Идентификация вендингового аппарата	18
3.4. Технические характеристики	19
3.4.1. CRISTALLO 400 EVO	19
3.4.2. CRISTALLO 600 EVO	20
4. БЕЗОПАСНОСТЬ	21
4.1. Введение	21
4.2. Общие правила безопасности	21
4.3. Требования к операторам	22
4.4. Устройства безопасности	22
4.5. Остаточные риски	23
5. ТРАНСПОРТИРОВКА И ХРАНЕНИЕ	24
5.1. Разгрузка и транспортировка	24
5.2. Хранение	24
6. УСТАНОВКА	25
6.1. Предупреждение	25
6.2. Распаковка и установка	25
6.3. Использование размешивателей разного размера	27
6.4. Установка этикеток	27
6.4.1. Этикетки напитков	27
6.4.2. Табличка с инструкцией	33
6.5. Установка мешка для отработанного кофе	33
6.6. Установка мешка для отработанных кофейных капсул	33
6.7. Подсоединение к последовательному порту	33
6.8. Установка платежной системы	33
6.9. Подключение к водопроводной линии	34
6.10. Подключение к электросети	35
7. ОПИСАНИЕ СРЕДСТВ УПРАВЛЕНИЯ CRISTALLO 400-600 EVO	36
7.1. Дисплей	36
7.2. Кнопки панели управления	36
7.3. Описание кнопок в режиме использования (нормальный режим работы).	36
7.4. Кнопки платы ЦПУ	37
7.5. 5-кнопочная панель управления	37
8. ЗАГРУЗКА И ЗАПУСК	38
8.1. Конфигурация контейнеров	38
8.2. Загрузка растворимых продуктов	38
8.3. Загрузка сахара	39
8.4. Загрузка кофейных зерен	39
8.5. Загрузка кофейных капсул	39
8.6. Настройка дозы кофе	40
8.7. Настройка помола кофе	41
8.8. Загрузка размешивателей	41
8.9. Загрузка стаканов	42
8.10. Первое включение торгового аппарата	42
8.11. Заполнение водяного контура	42
8.11.1. Ручное заполнение бойлера	42
8.12. Чистка деталей аппарата, контактирующих с продуктами	43
8.13. Использование торгового аппарата	43
9. МЕНЮ ПРОГРАММИРОВАНИЯ И ОБСЛУЖИВАНИЯ	44
9.1. Описание кнопок режима программирования и обслуживания	44
9.2. Меню программирования	45
9.2.1. Вход в меню программирования	45

9.2.2. Структура меню программирования	46
9.2.3. Описание сообщений в меню программирования	48
9.3. Меню обслуживания	71
9.3.1. Вход в меню обслуживания	71
9.3.2. Структура меню обслуживания	71
9.3.3. Описание сообщений в меню обслуживания	72
9.4. Кнопка аппарат готов/бесплатная выдача	77
10. ЭКСПЛУАТАЦИЯ И ПРИМЕНЕНИЕ	78
10.1. Выбор напитка	78
10.2. Снэки	79
11. ЧИСТКА И ОБСЛУЖИВАНИЕ	79
11.1. Общие рекомендации по правильной эксплуатации аппарата	80
11.2. Чистка и плановое техническое обслуживание	80
11.2.1. График планового обслуживания	81
11.2.2. Чистка поддона слива.	82
11.2.3. Замена мешка для отработанного кофе	82
11.2.4. Замена мешка для отработанных капсул	82
11.2.5. Опустошение контейнера для слива жидкости	83
11.2.6. Чистка рабочей группы (центрального устройства – ЦУ)	83
11.2.7. Чистка рабочей капсульной группы	84
11.2.8. Чистка диспенсеров растворимых продуктов и миксера	85
11.2.9. Чистка слота выдачи	87
11.2.10. Чистка контейнеров	87
11.2.11. Чистка руки выдачи	89
11.2.12. Чистка кофемолки	91
11.2.13. Чистка диспенсера сахара	91
11.2.14. Чистка диспенсера размешивателей	92
11.2.15. Чистка диспенсера Easy Dry 2	92
11.3. Внеплановое техническое обслуживание	93
11.3.1. Обслуживание кофейной рабочей группы (Центральное устройство – ЦУ)	95
11.3.2. Обслуживание Капсульной кофейной группы	97
11.3.2.1. Снятие/замена верхнего фильтра	97
11.3.2.2. Снятие / замена нижнего фильтра	98
11.3.3. Застревание капсул	101
11.4. Обновление программного обеспечения	103
12. СПИСОК НЕИСПРАВНОСТЕЙ	105
13. ПЕРЕМЕЩЕНИЕ И ХРАНЕНИЕ	109
13.1. Смена места установки	109
13.2. Период простоя и сроки хранения	110
14. УКАЗАНИЯ ПО УТИЛИЗАЦИИ В СВЯЗИ С ИСТЕЧЕНИЕМ СРОКА СЛУЖБЫ	110

2. ВВЕДЕНИЕ К РУКОВОДСТВУ

2.1. Введение



Данное руководство является неотъемлемой частью вендингового аппарата и подлежит тщательному изучению в целях осуществления гарантированно правильной эксплуатации в соответствии с основными требованиями безопасности.



Данное руководство содержит технические сведения необходимые для правильного применения, установки, чистки и технического обслуживания вендингового аппарата.



Перед началом проведения каких-либо работ всегда обращайтесь к данному руководству.



Данное руководство следует аккуратно хранить вместе с вендинговым аппаратом на протяжении всего срока службы оборудования, в том числе в случае смены прав владения.



При утере или порче данного руководства необходимо запросить его копию у производителя или в службе технического обслуживания, указав данные заводской таблички, расположенной на обратной стороне вендингового аппарата.

Производитель: SAECO Vending S.p.A.
Localita Casona, 1066 40041 Гаджо-Монтано
Болонья, Италия

Все изображения, имеющиеся в данном руководстве, относятся к модели аппарата CRISTALLO 400 EVO

1.2. Используемые обозначения

Данное руководство содержит множество предупреждающих символов, которые обозначают различную степень опасности или необходимые навыки.

Символ связан с текстом, в котором предлагается определенная последовательность процедур или действий и приводится информация полезная для корректной эксплуатации оборудования.



Предупреждение

Обозначает ситуации опасные для пользователя, оператора и техника по обслуживанию при работе с оборудованием или продуктом-наполнителем.



Запрещающий знак

Используется для обозначения недопустимых действий/операций.



Важно

Обозначает операции, выполнение которых необходимо для поддержания корректной работы аппарата.



Рекомендуемые технические решения

Указывает на альтернативный порядок действий, который позволит ускорить процесс программирования и/или работу по техническому обслуживанию.



Пользователь

Обозначает пользователя вендингового оборудования. Данное лицо не уполномочено для выполнения каких-либо работ по чистке и техническому обслуживанию вендингового аппарата.



Оператор по обслуживанию

Обозначает виды работ, которые должны выполняться исключительно персоналом, ответственным за заправку и чистку вендингового аппарата.

Работы по техническому обслуживанию, входящие в компетенцию техника по обслуживанию, не могут выполняться операторами по обслуживанию.



Техник по обслуживанию

Обозначает виды работ, которые должны выполняться квалифицированным персоналом, ответственным за проведение технического обслуживания.

Техник по обслуживанию является единственным лицом, уполномоченным на хранение ключа микровыключателя, с помощью которого можно деактивировать систему безопасности.

3. ИНФОРМАЦИЯ О ВЕНДИНГОВОМ АВТОМАТЕ

3.1. Информация для техника по обслуживанию



Вендинговый аппарат должен быть установлен в хорошо освещенном, сухом месте, вдали от плохих погодных условий и пыли, на полу, который может выдержать соответствующий вес.

Для гарантии правильной и надежной работы оборудования на протяжении длительного срока службы, рекомендуется следующее:

- температура окружающей среды: от +2°C до +32°C.
- максимальная влажность: 80% (неконденсированная).

Перед установкой аппарата в местах, предполагающих наличие условий, не указанных в данном руководстве, проконсультируйтесь с дилером или местным импортером. Если это не представляется возможным – обратитесь напрямую к производителю.

Техническая сервисная служба доступна для получения любых разъяснений и информации относительно правильной эксплуатации вендингового аппарата, а также для запроса, заказа и поставки запасных частей или осуществления технической поддержки.

Техник по обслуживанию должен внимательно прочитать и соблюдать правила безопасности, изложенные в данной инструкции для безопасного выполнения работ по установке, запуску, эксплуатации и техническому обслуживанию.

На техника по обслуживанию возлагается абсолютная ответственность за выдачу ключа доступа к внутренней части вендингового аппарата другому оператору (оператору по обслуживанию), при условии, что техник по обслуживанию несет полную ответственность за всю выполняемую работу.

Данное руководство является неотъемлемой частью вендингового аппарата и должно быть внимательно прочитано перед началом выполнения любых работ.

3.2. Описание и назначение

Вендинговый аппарат предназначен для автоматической выдачи кофе и горячих напитков (декофеинизированного кофе, капучино, шоколада, и т.д.) с функцией программируемого дозирования для каждого отдельного вида. Растворимые продукты не подлежат долгому хранению и должны употребляться незамедлительно.

Использование аппарата в любых других целях является неправильным и, следовательно, опасным.



Не помещайте в аппарат какие-либо продукты, которые могут повлечь опасность в связи с несоответствием температур.



Неадекватное использование вендингового аппарата аннулирует все гарантии. Производитель не несет ответственности за ущерб, нанесенный имуществу или лицам.



Неадекватное использование также подразумевает:

- любое другое применение вендингового аппарата противоречащее предназначению и/или порядку выполнения операций, изложенным в данном руководстве;
- любое вмешательство в вендинговый аппарат отличное от рекомендаций, изложенных в данном руководстве;
- любое изменение в конструкции и/или устройствах безопасности без предварительного согласия производителя или выполняемое персоналом не обладающим полномочиями для осуществления таких работ;
- установка аппарата в местах, противоречащих данному руководству.

3.3. Идентификация вендингового аппарата

Вендинговый аппарат идентифицируется по названию, модели и серийному номеру, указанным на соответствующей заводской информационной табличке.



ID Информационная табличка

На табличке может содержаться следующая информация:

- Название производителя.
- Маркировка соответствия.
- Модель.
- Серийный номер.
- Год и месяц выпуска.
- Напряжение электропитания (В).
- Частота источника питания (Гц).
- Количество потребляемой электроэнергии (Вт).



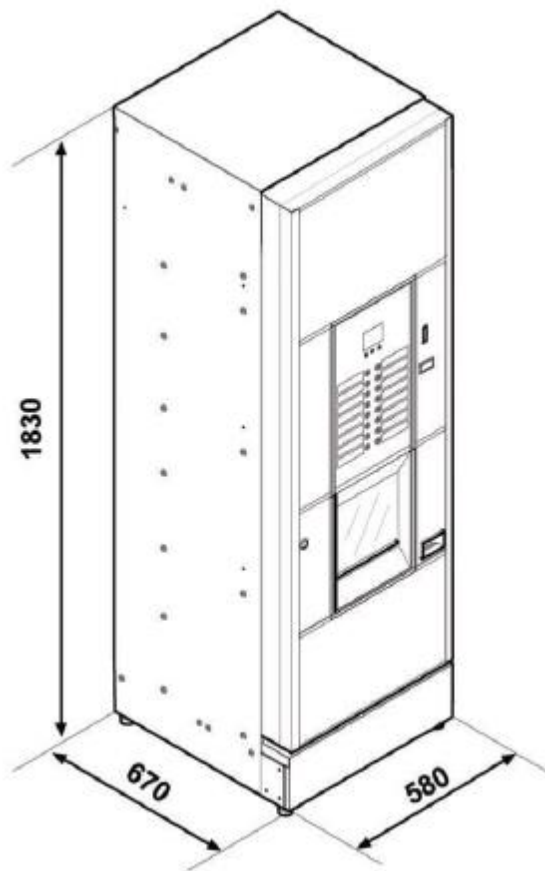
Строго запрещается портить или менять заводскую информационную табличку.



При обращении в сервисную службу всегда сверяйтесь с информацией, указанной на табличке.

3.4.2. CRISTALLO 600 EVO

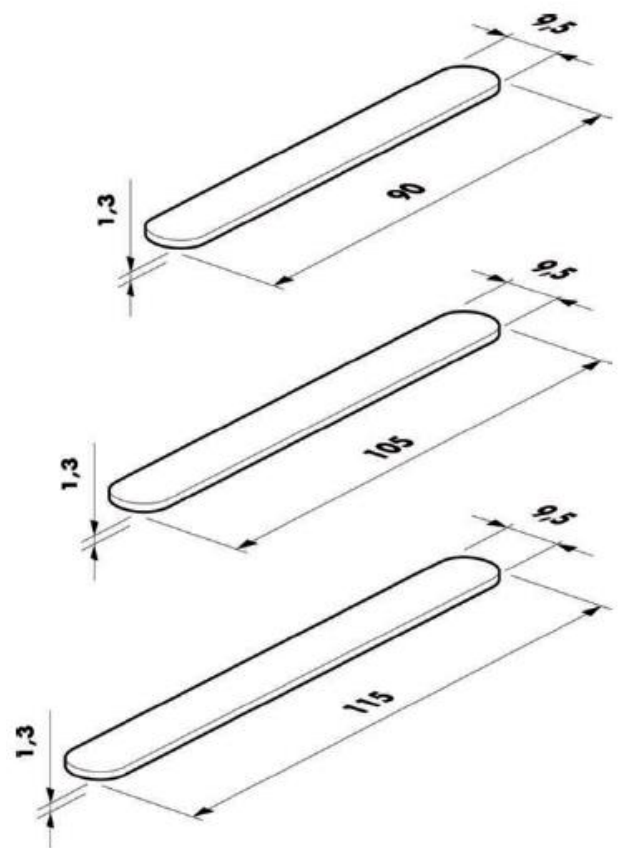
Габариты, мм (ш х в х г)	580 x 1830 x 670
Вес	125 кг.



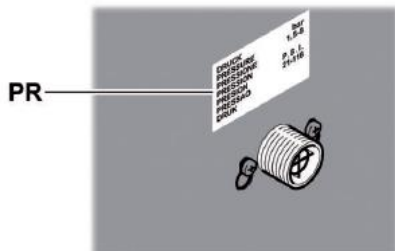
Вместимость контейнеров

Кофейные зерна	4,2 кг.
Декофеинизированный кофе	1 кг.
Молотый кофе (заводской помол)	1,6 кг.
Горячий шоколад	3 кг.
Молоко	2,5 кг.
Чай с лимоном	3 кг.
Ячменный напиток	1 кг.
Сахар	4,5 кг.
Стаканы	550 шт.
Размешиватели	550 шт.
Кофейные капсулы	420 шт.

Размер размешивателей



Потребляемая мощность	Смотрите информацию на заводской табличке
Напряжение электропитания	Смотрите информацию на заводской табличке
Частота источника питания	Смотрите информацию на заводской табличке
Длина шнура электропитания	1600 мм
Фитинг для подключения к водопроводной линии	3/4" газового типа
Давление в подключаемой водопроводной линии	Смотрите информацию на заводской табличке
Эквивалентный уровень звукового давления в децибелах	Менее 70 дБ



PR - Информация на заводской табличке: минимальное и максимальное давление подачи воды

4. БЕЗОПАСНОСТЬ

4.1. Введение

В соответствии с действующими стандартами и регламентами компания SAECO VENDING подготовила техническую информацию о вендинговых аппаратах CRISTALLO 400 и CRISTALLO 600 на своем предприятии, где на стадии разработки применяются следующие стандарты:

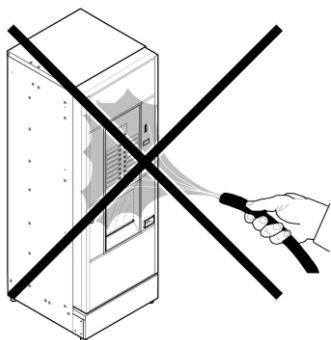
- | | |
|----------------|-----------------|
| - EN 55014 | - EN 61000-4-4 |
| - EN 6100-3-2 | - EN 61000-4-5 |
| - EN 61000-3-3 | - EN 61000-4-11 |
| - EN 61000-4-2 | - EN 60335-2-75 |
| - EN 61000-4-3 | - EN 60335-1 |

4.2. Общие правила безопасности



Запрещается:

- выводить из строя или блокировать системы безопасности, установленные в вендинговом аппарате;
- выполнять техническое обслуживание аппарата с включенным в розетку шнуром электропитания;
- устанавливать вендинговый аппарат на улице. Рекомендуемое место установки – сухое помещение, в котором температура воздуха не опускается ниже 2°C во избежание возможного замерзания.
- использовать вендинговый аппарат в целях, отличных от целей, указанных в договоре купли-продажи и в данном руководстве.
- подключать аппарат к линиям (электросети, водопровода) с помощью переходников и адаптеров;
- использовать шланги с водой для чистки вендингового аппарата.



Необходимо обязательно:

- проверять соответствие линии электросети;
- использовать оригинальные запасные части;
- внимательно читать инструкции данного руководства и прилагаемой документации;
- использовать индивидуальные средства защиты в процессе установки, тестирования и работ по техническому обслуживанию;
- каждый раз использовать новый комплект прокладок при отключении и подключении аппарата к водопроводной линии.

Меры предосторожности для предотвращения возможных ошибок оператора:

- проинформируйте оператора по вопросам техники безопасности;
- обращайтесь с одинаковой осторожностью с упакованным и распакованным аппаратом, соблюдая правила безопасного проведения работ;
- убедитесь в том, что хорошо изучили процесс установки, работы и пределы значений;
- ликвидируйте вендинговый аппарат в безопасных условиях, в соответствии с действующими законами о защите окружающей среды, а также в соответствии с законами о здравоохранении и технике безопасности.



Для предотвращения контакта механических отходов с напитками залейте примерно 0,5 л. воды в каждую линию дозирования перед запуском вендингового аппарата. Получаемые напитки пригодны к употреблению только после выполнения данной операции.



В случае ошибки или некорректной работы оборудования обращайтесь только к квалифицированному персоналу сервисно-технической службы.



Производитель не несет ответственности за любой ущерб, причиненный имуществу или здоровью людей, полученный вследствие пренебрежения правилами безопасности, изложенными в данном руководстве.

4.3. Требования к операторам

Чтобы гарантировать безопасность эксплуатации торгового автомата требуется три оператора с различными навыками:



Пользователь
Доступ к внутренней части вендингового аппарата не разрешен пользователю.



Оператор по обслуживанию
Техник по обслуживанию передает на хранение ключ доступа оператору по обслуживанию, ответственному за заправку ингредиентов, внешнюю чистку и запуск/остановку работы вендингового аппарата.



Оператор по обслуживанию не может выполнять работы, входящие в круг обязанностей техника по обслуживанию согласно данному руководству



Техник по обслуживанию
Техник по обслуживанию – это единственное лицо, допущенное к программированию, регулировке, настройке и обслуживанию вендингового аппарата.

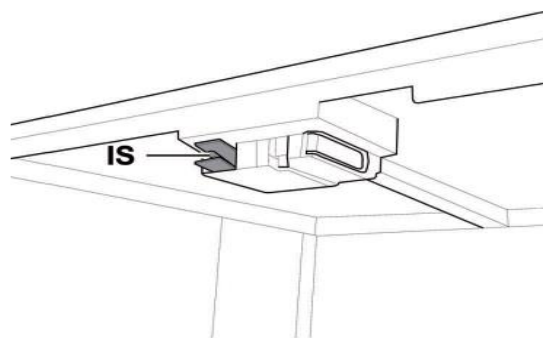


Доступ к зоне сервисного обслуживания ограничивается лицами, имеющими соответствующие знания и практический опыт работы с оборудованием, в частности в целях соблюдения условий безопасности и гигиены.

4.4. Устройства безопасности

Торговый автомат оснащен:

- предохранительным выключателем безопасности на верхней дверце, отключающим питание всех внутренних узлов ВА при открытии передней или верхней двери (Cristallo 400).
- предохранительным выключателем безопасности, расположенным на дверце окна выдачи напитков, блокирующим цикл руки выдачи при открытии двери.



IS – предохранительный выключатель безопасности



Техник по обслуживанию
При программировании или изменении настроек только Техник по обслуживанию может вставлять соответствующий ключ в выключатель безопасности и производить работы под напряжением даже при открытой дверце.



Эта операция, необходимая для запуска торгового автомата, отключает систему безопасности.



Поэтому она должна выполняться квалифицированным персоналом (техником по обслуживанию), осознающим риски, связанные с наличием работающих или движущихся узлов.

4.5. Остаточные риски

Слот выдачи напитка защищен дверцей, взаимоблокируемой микропереключателем безопасности. Если она открывается во время цикла приготовления напитка, то механическое движение прекращается, но начавшийся процесс приготовления продолжается до завершения цикла.



Если поместить руки в зону слота выдачи напитка в ходе варки, то есть риск получить ожоги!



Запрещено открывать дверцу и вынимать стакан или помещать руки в зону выдачи в момент налива до завершения цикла варки.



Дождитесь появления на дисплее надписи «НАПИТОК ГОТОВ» (REMOVE CUP), прежде чем вынимать его.



Если дверца доступа открыта в ходе приготовления напитка, на дисплее появляется надпись «ЗАКРОЙТЕ СЛОТ ВЫДАЧИ» (“CLOSE SERVICE DOOR”), и приготовление прекращается и не возобновляется до закрытия дверцы.



Следующую порцию нельзя приготовить до тех пор, пока не будет вынут первый стакан (см. пункт меню «Микропереключатель слота выдачи напитка»).



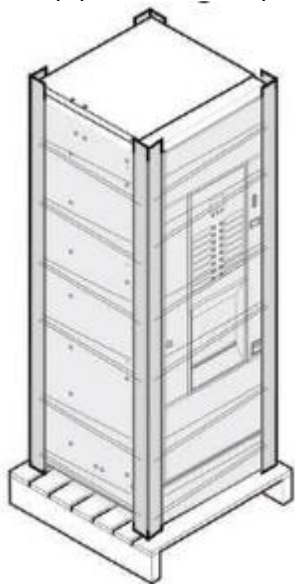
Прежде чем готовить следующую порцию, убедитесь, что помещенный туда прежде стакан вынут и место для стакана свободно.

5. ТРАНСПОРТИРОВКА И ХРАНЕНИЕ

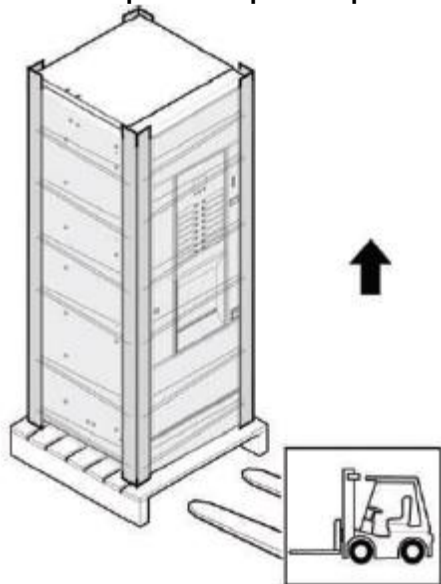
5.1. Разгрузка и транспортировка

Разгрузка и транспортировка после доставки должны проводиться только квалифицированным персоналом с использованием соответствующего оборудования.

Торговый автомат размещен на поддоне в защитном мешке из термоусадочной пленки с четырьмя защитными брусками по углам.



Используйте вилочный погрузчик для выгрузки торгового аппарата из транспорта.



Вендинговый аппарат должен всегда находиться в вертикальном положении.



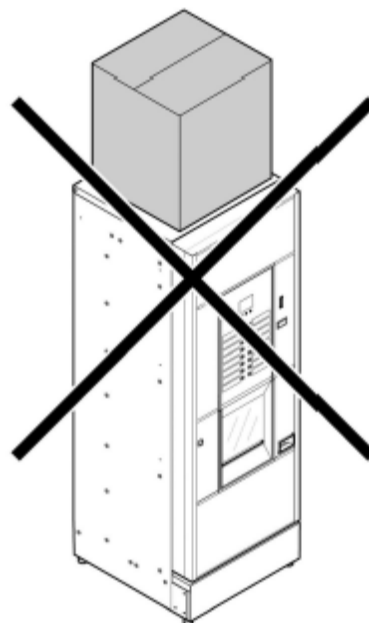
Избегайте:

- перетаскивания торгового аппарата; переворачивания или помещения аппарата в горизонтальное положение при транспортировке и смене места установки;
- тряски торгового аппарата;
- подъема аппарата с помощью веревок или кранов;
- воздействия погодных условий, размещения в условиях повышенной влажности или вблизи источников тепла.

5.2. Хранение

Если вендинговый аппарат не планируется устанавливать немедленно, его следует хранить в закрытом помещении в соответствии со следующими инструкциями:

- аппарат следует хранить в упаковке, в сухом, закрытом помещении при температуре от 1°C до 40°C;
- не помещайте другие электроприборы или коробки на аппарат;
- Всегда рекомендуется защищать вендинговый аппарат от попадания и скопления пыли, и т.д.



6. УСТАНОВКА

6.1. Предупреждение



Нельзя устанавливать аппарат вне помещений (на улице) и в помещениях с температурой менее 2°C или более 32°C, а также во влажных и пыльных местах.

Аппарат не следует устанавливать в местах, где есть вероятность возникновения взрыва, возгорания, а также в местах, где проводится чистка с помощью шлангов с водой.

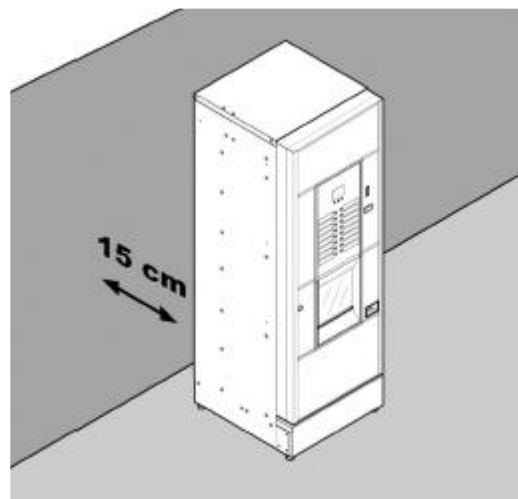
Прежде чем снять упаковку, убедитесь, что место установки соответствует следующим требованиям:

- розетка электропитания должна находиться в легко доступном месте, не далее 1,5м. от аппарата;
- напряжение в розетке должно соответствовать данным, указанным на заводской табличке;
- поверхность установки или пол не должны иметь уклон свыше 2°.



Вендинговый аппарат должен быть установлен на ровной поверхности.

Если нужно разместить аппарат рядом со стеной, расстояние между стеной и задней стенкой автомата должно составлять не менее 15 см, чтобы не заслонять воздухораспределительную решетку.

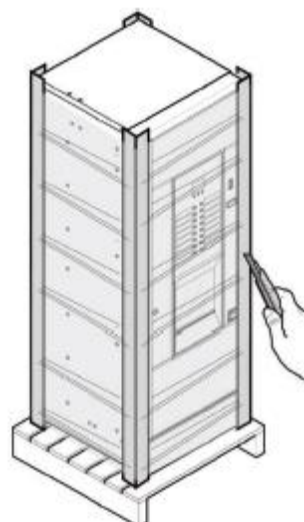


6.2. Распаковка и установка

При получении автомата убедитесь в отсутствии повреждений при транспортировке, целостности упаковки и наличии всех внутренних узлов.

Вместе с оборудованием поставляется пакет с надписью «CUSTOMER KIT» («КОМПЛЕКТ ПОЛЬЗОВАТЕЛЯ»), в который входят:

- Руководство по эксплуатации
- Шнур электропитания
- Ключи для микровыключателя безопасности двери (Техник по Обслуживанию)
- Этикетки для продуктов и ценники;
- Табличка с инструкцией.



Снимите прозрачную защитную пленку и четыре защитных бруска по углам.

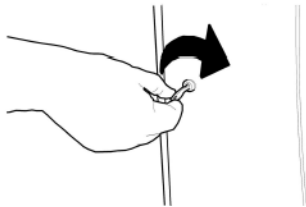
При обнаружении каких-либо повреждений, необходимо сообщить об этом представителю службы доставки, а также незамедлительно уведомить импортера или продавца.

Если вышеуказанные лица не находятся на территории страны покупателя, свяжитесь напрямую с производителем.

Выньте ключ из слота выдачи напитка.



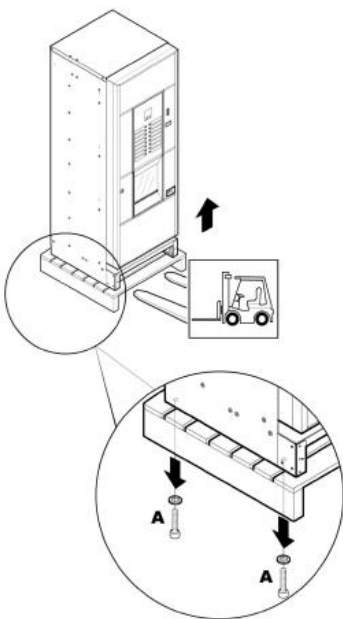
Вставьте ключ в замок, поверните по часовой стрелке и откройте переднюю сервисную дверцу.



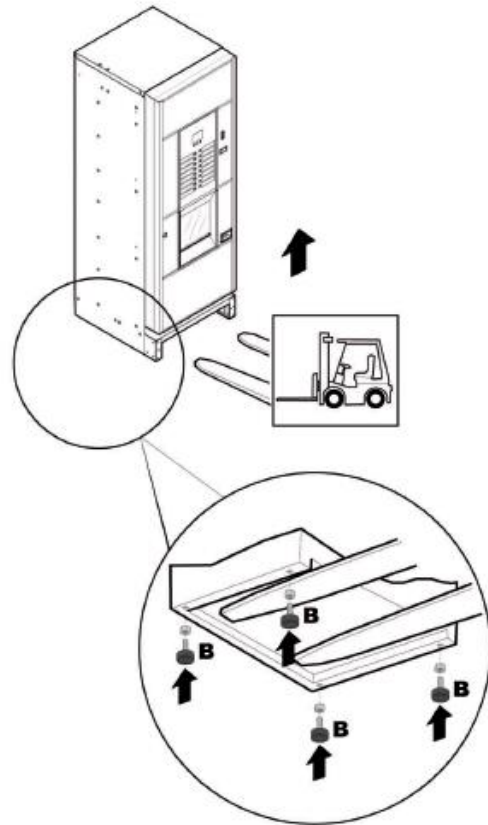
Из контейнера для отходов выньте пакет с комплектующими, в который входят:

- 4 ножки,
- 1 ключ для рабочей группы (ЦУ)
- 2 шурупа;

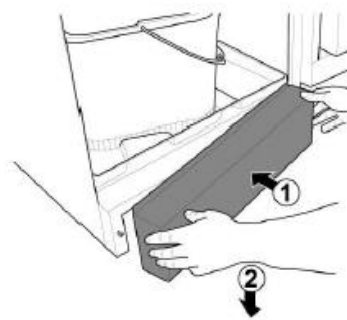
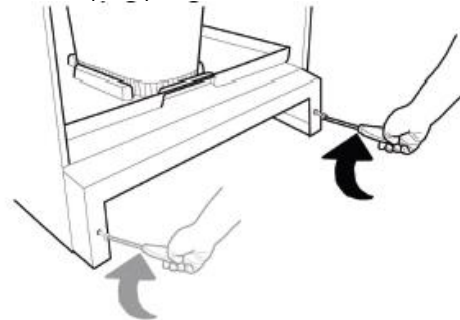
Поднимите поддон так, чтобы можно было отвернуть четыре крепежных болта А:



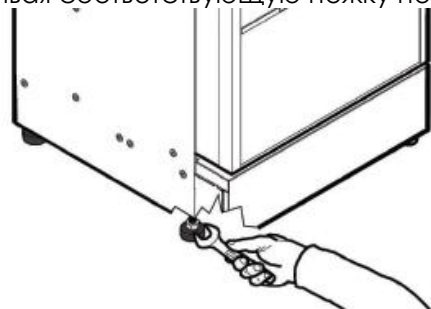
Прикрутите 4 опорные ножки В:



Соберите основание, закрутив 2 шурупа, как показано на рисунке:




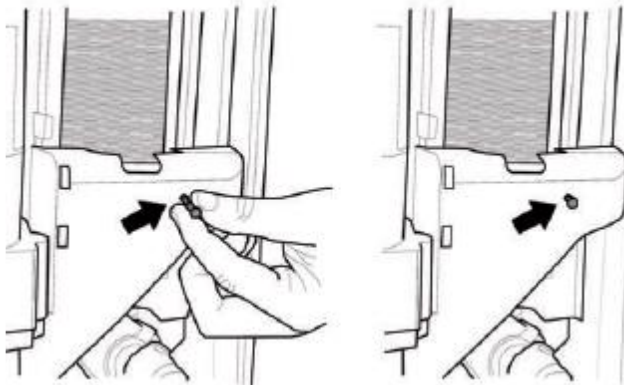
Отрегулируйте устойчивость аппарата, подкручивая соответствующую ножку по высоте



6.3 Использование размешивателей разного размера

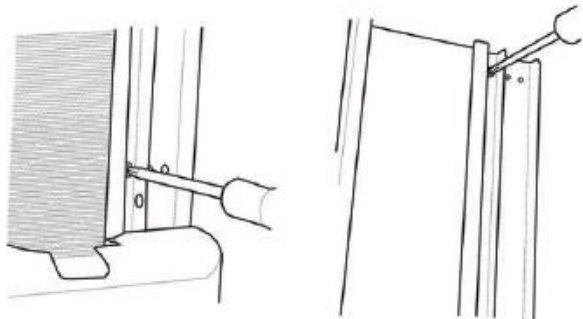
Автомат поставляется с устройством под использование размешивателей длиной 90 мм.

 Если используются размешиватели длиной 90 мм, то убедитесь, что резиновая шпилька установлена в отверстие.

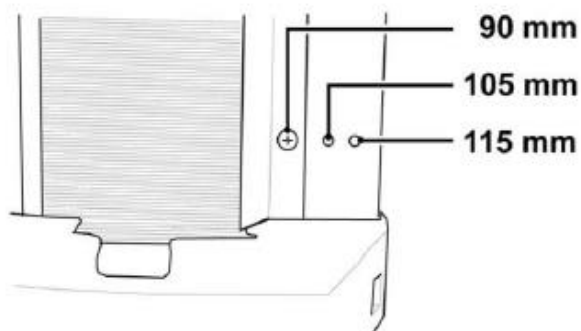


Для замены 90 мм. размешивателей на размешиватели длиной 105 мм и 115 мм. следует:

– Отвернуть два винта, крепящих направляющую размешивателей



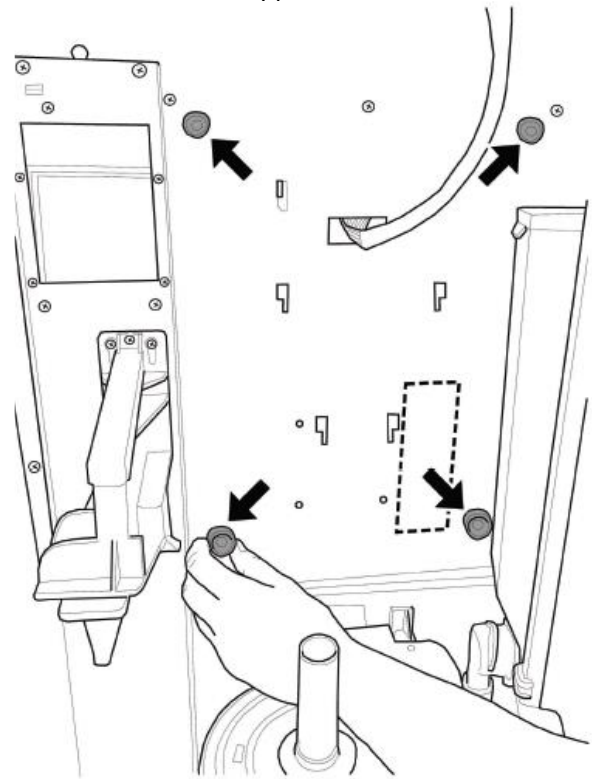
– Передвинуть направляющую к отверстию соответствующему нужному размеру размешивателей и завернуть винты.



6.4. Установка этикеток

6.4.1. Этикетки напитков

Снимите диспенсер стаканов и отверните 4 винта, удерживающие панель клавиатуры.



Снимите панель панель управления



Извлеките из комплекта пользователя лист с этикетками напитков.

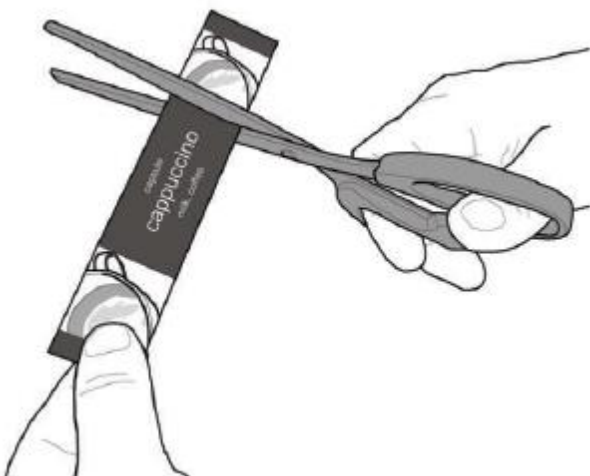
По линиям надреза отрежьте этикетки от листа.

Вырежьте этикетки для правой и левой стороны как показано на рисунке.

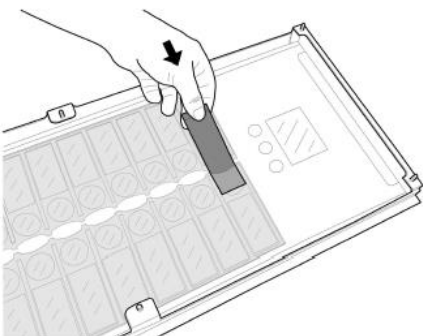
Этикетки для левой стороны



Этикетки для правой стороны
Right labels



Вставьте этикетки напитков в панель управления.



Проверьте правильность расположения этикеток относительно кнопок выбора.

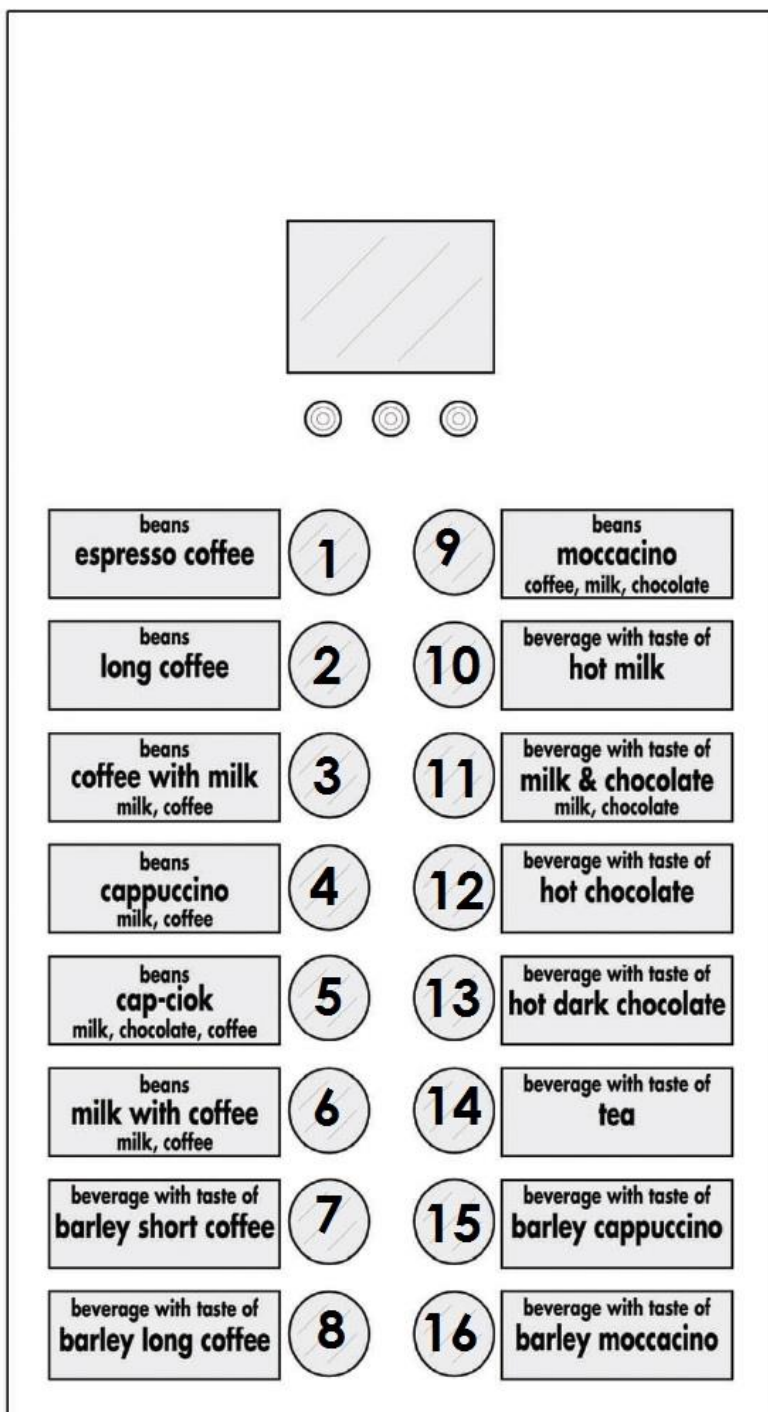
Чтобы сделать этикетки отличные от этикеток, входящих в комплект пользователя, посетите раздел «Labels» («Этикетки») на веб-портале производителя «Saeco Vending Online», адрес сайта www.saecovending-online.com.

Рекомендуемая производителем бумага для печати: плотностью 170гр., матовая.

Стандартная компоновка продуктов

Cristallo 400 EVO версия Espresso - 4 растворимых продукта

Cristallo 600 EVO версия Espresso - 4 растворимых продукта

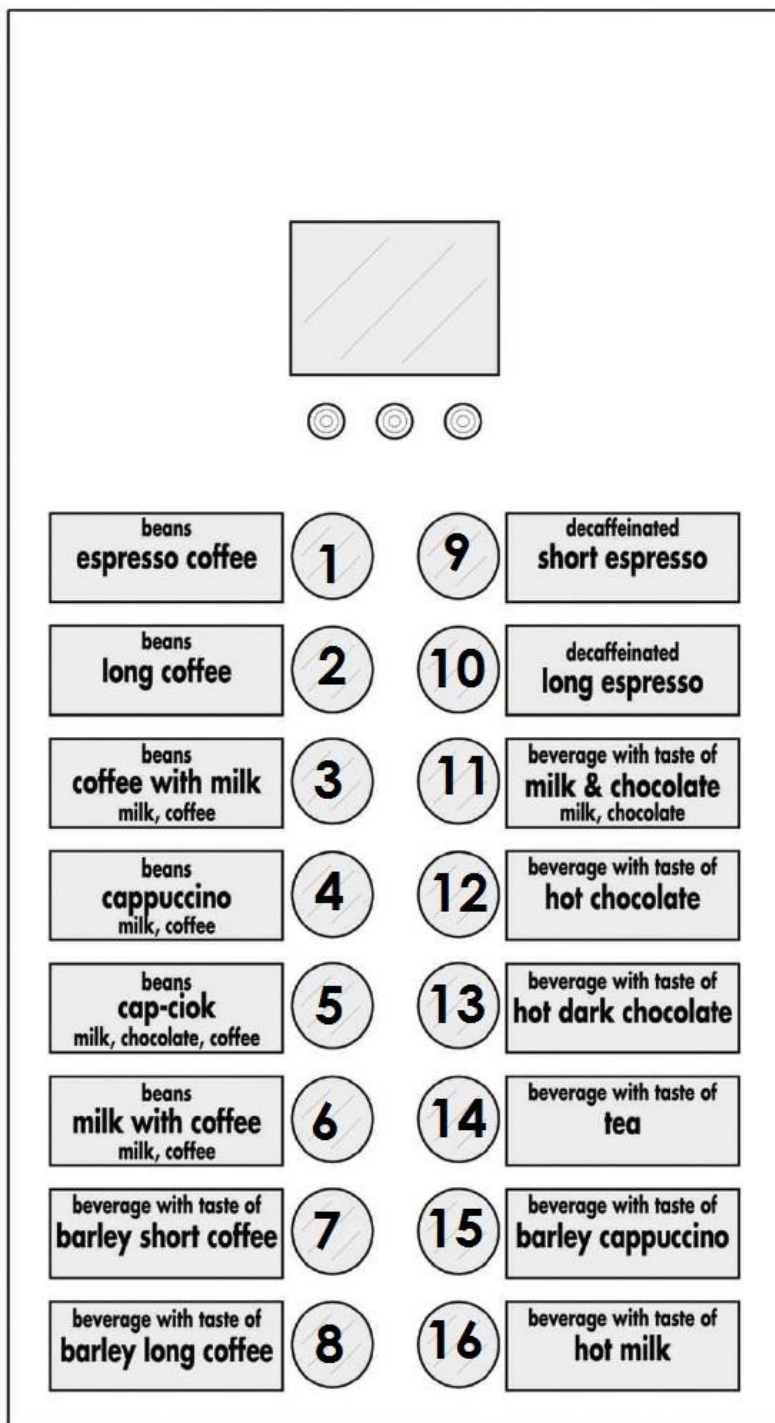


- 1 Зерновой эспрессо
- 2 Зерновой Лонг-кофе
- 3 Зерновой кофе с молоком (молоко, кофе)
- 4 Зерновой капучино (молоко, кофе)
- 5 Зерновой Cap-ciok*
*Шоколадный напиток (молоко, шоколад, кофейные зерна)
- 6 Зерновой кофе с молоком (молоко, кофе)
- 7 Шорт Блэк с ячменным вкусом
- 8 Лонг кофе с ячменным вкусом
- 9 Зерновой мокачино (кофе, молоко, шоколад)
- 10 Горячее молоко
- 11 Молочно-шоколадный напиток (молоко, шоколад)
- 12 Горячий шоколад
- 13 Горячий горький шоколад
- 14 Чай
- 15 Ячменный капучино
- 16 Ячменный мокачино

Стандартная компоновка продуктов

Cristallo 400 EVO версия Espresso - 5 растворимых продуктов

Cristallo 600 EVO версия Espresso - 5 растворимых продуктов

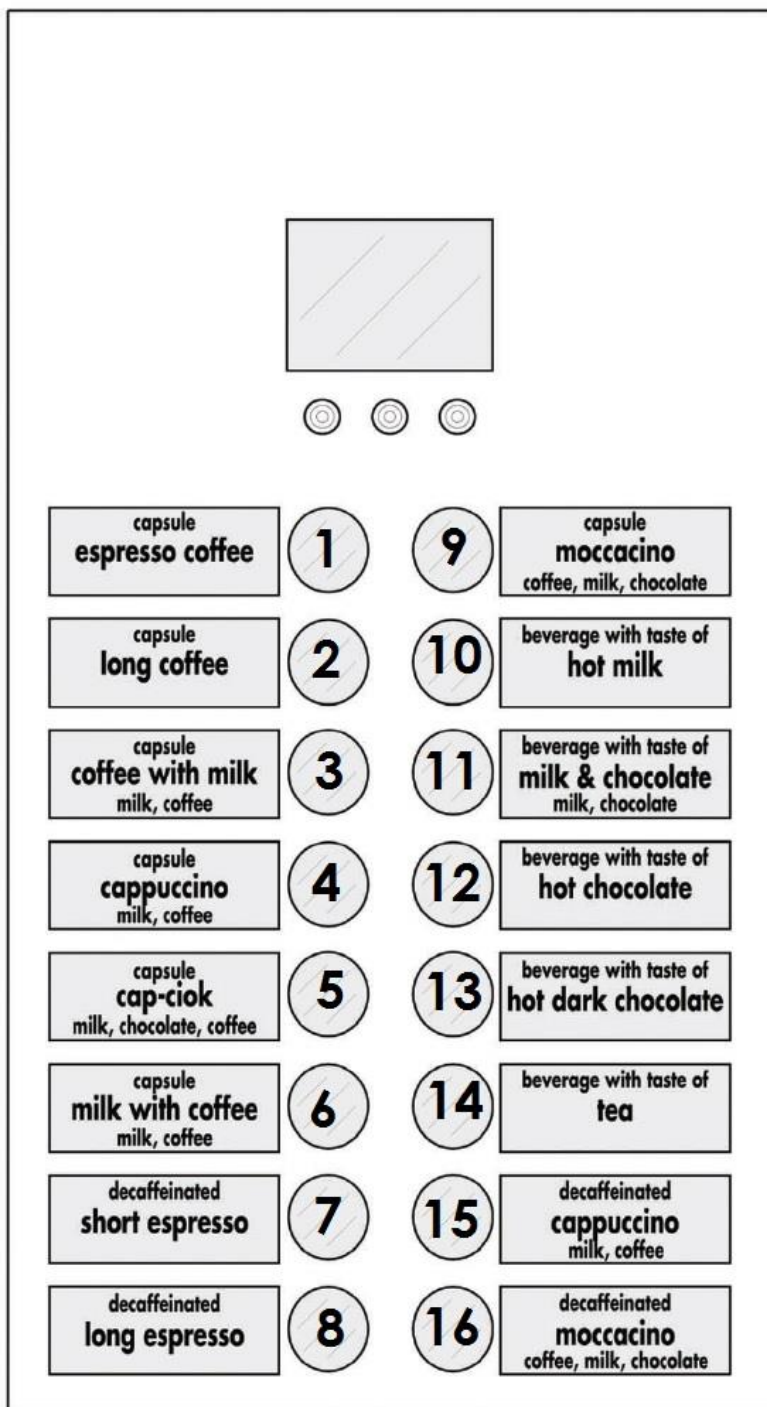


- 1 Зерновой эспрессо
- 2 зерновой Лонг-кофе
- 3 Зерновой кофе с молоком (молоко, кофе)
- 4 Зерновой капучино (молоко, кофе)
- 5 Зерновой Cap-ciok*
*Шоколадный напиток (молоко, шоколад, кофейные зерна)
- 6 Зерновой кофе с молоком (молоко, кофе)
- 7 Шорт Блэк с ячменным вкусом
- 8 Лонг блэк с ячменным вкусом
- 9 Эспрессо Шорт
- 10 Эспрессо Лонг
- 11 Молочно-шоколадный напиток (молоко, шоколад)
- 12 Горячий шоколад
- 13 Горячий горький шоколад
- 14 Чай
- 15 Ячменный капучино
- 16 Горячее молоко

Стандартная компоновка продуктов

Cristallo 400 EVO версия Capsule (Капсульный) - 5 растворимых продуктов

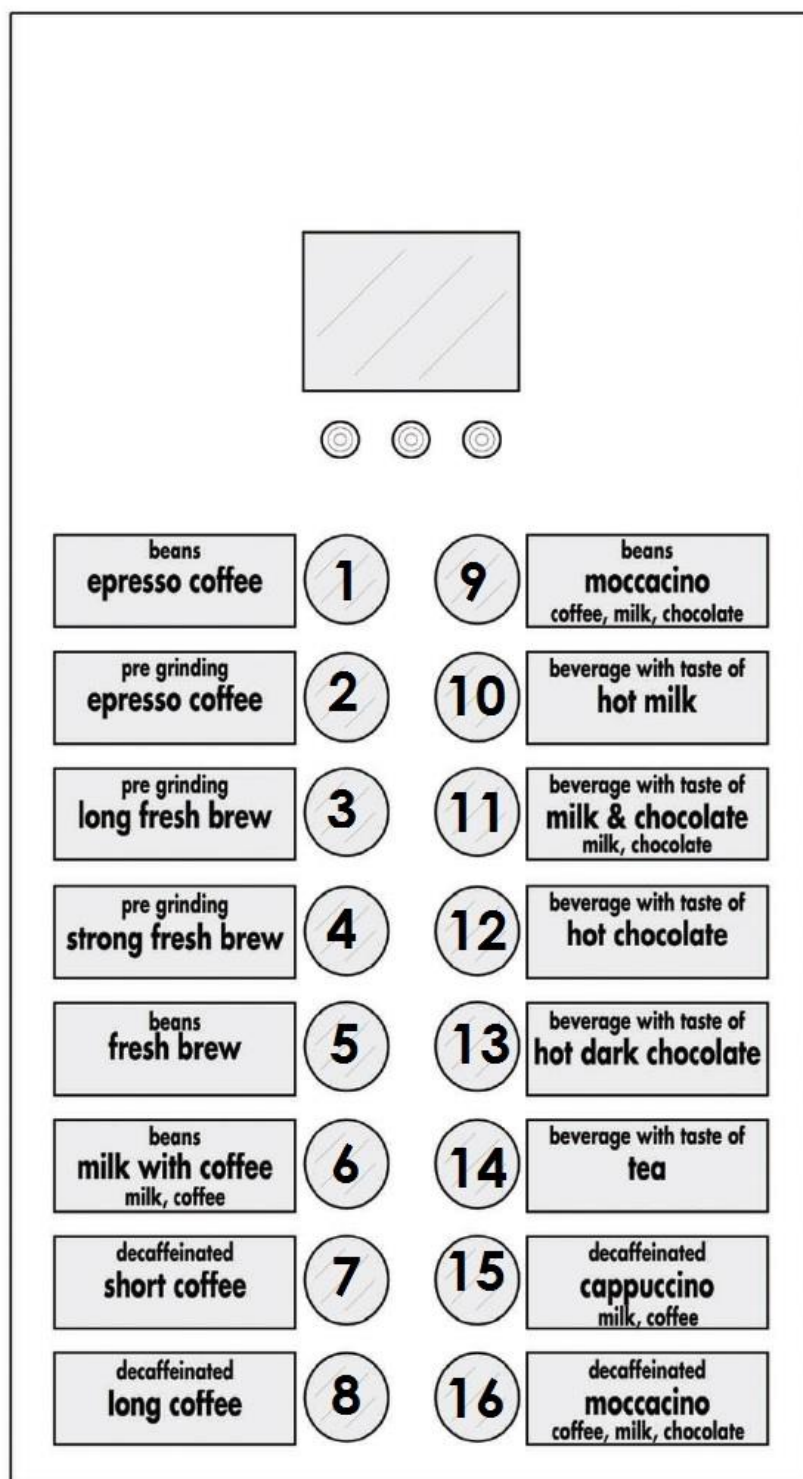
Cristallo 600 EVO версия Capsule (Капсульный) - 5 растворимых продуктов



- 1 Капсульный кофе эспрессо
- 2 Капсульный Лонг-кофе
- 3 Капсульный кофе с молоком (молоко, кофе)
- 4 Капсульный капучино (молоко, кофе)
- 5 Капсульный Cap-ciok*
*Шоколадный напиток (молоко, шоколад, кофейные зерна)
- 6 Капсульный кофе с молоком (молоко, кофе)
- 7 Декофеинизированный Шорт Эспрессо
- 8 Декофеинизированный Лонг Эспрессо
- 9 Капсульный мокачино
- 10 Горячее молоко
- 11 Молочно-шоколадный напиток (молоко, шоколад)
- 12 Горячий шоколад
- 13 Горячий горький шоколад
- 14 Чай
- 15 Декофеинизированный капучино (молоко, кофе)
- 16 Декофеинизированный мокачино (молоко, кофе)

Стандартная компоновка продуктов

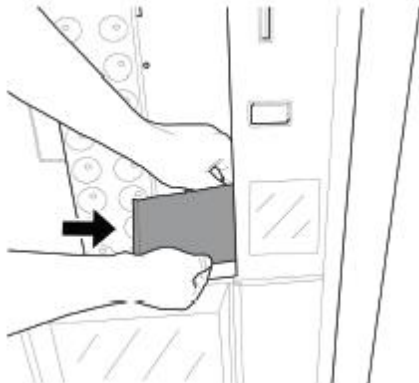
Cristallo 600 EVO версия T.T.T. - 5 растворимых продуктов



- 1 Зерновой эспрессо
- 2 Молотый эспрессо
- 3 Молотый свежесвареный Лонг-кофе
- 4 Молотый Крепкий свежесвареный кофе
- 5 Зерновой свежесваренный
- 6 Зерновой Кофе с молоком (молоко, кофе)
- 7 Декофеинизированный Шорт-кофе
- 8 Декофеинизированный Лонг-кофе
- 9 Зерновой мокачино (кофе, молоко, шоколад)
- 10 Горячее молоко
- 11 Молочно-шоколадный напиток (молоко, шоколад)
- 12 Горячий шоколад
- 13 Горячий горький шоколад
- 14 Чай
- 15 Декофеинизированный капучино (молоко, кофе)
- 16 Декофеинизированный мокачино (молоко, кофе)

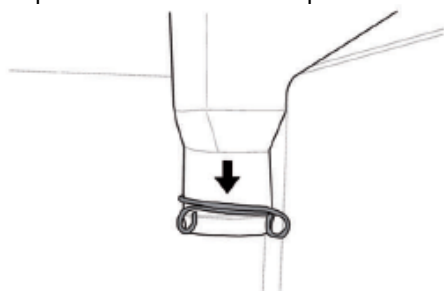
6.4.2. Табличка с инструкцией

Вставьте в паз табличку с инструкцией. Панель с клавиатурой при этом должна быть снята. В противном случае смотри инструкции в разделе «Лейблы напитков». Дополнительно см. раздел «Этикетки напитков».



6.5. Установка мешка для отработанного кофе

Снимите зажим с канала сброса отработанного кофе.



Наденьте зажим на мешок для отработанного кофе (вместимость 50 литров)



Закрепите мешок на канале сброса отработанного кофе.

6.6. Установка мешка для отработанных кофейных капсул (Только для капсульных моделей)

Для сбора использованных кофейных капсул, поступающих через специальный канал, выполните те же операции, что указаны в разделе «Установка мешка для отработанного кофе».

6.7. Подсоединение к последовательному порту

С помощью разъема на плате ЦПУ и интерфейсного кабеля аппарат можно подсоединить к персональному компьютеру или устройству, поставляемому СЕРВИСНЫМ ЦЕНТРОМ, для обмена данными.


6.8. Установка платежной системы


Конструкция торгового автомата рассчитана на установку различных систем оплаты, таких, как:

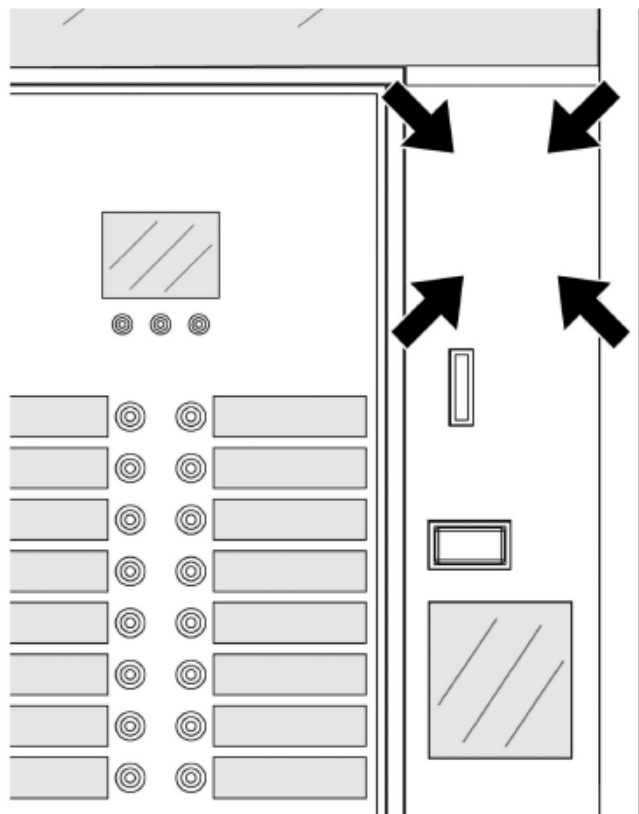
- Параллельный считыватель банкнот (24V DC).
 - Параллельный монетоприемник (24V DC).
 - Системы, работающие по EXECUTIVE протоколу (в том числе PRICE HOLDING).
 - MDB системы.
 - BDV системы.
 - Устройство отмены (24V DC).
 - Параллельный монетоприемник 12В пост. ток (*).
- (*) требуется дополнительный комплект.




Торговый автомат поставляется без какой либо платежной системы, которая устанавливается специалистом настраивающим его..


 После установки выбранной платежной системы можно выставить соответствующие параметры через меню программирования.

 Для подключения ридеров карточных систем рекомендуется просверлить отверстия в зоне, показанной на рисунке:



6.9. Подключение к водопроводной линии

 Рекомендуется использовать средство удаления накипи в водопроводном контуре вендингового аппарата, в особенности при высоком содержании кальция и магния в воде (жесткая вода).

 Подключите аппарат к водопроводной линии с питьевой водой, с давлением 0,15 -0,8 Мпа (1,5 – 8 бар), см. данные на заводской табличке.

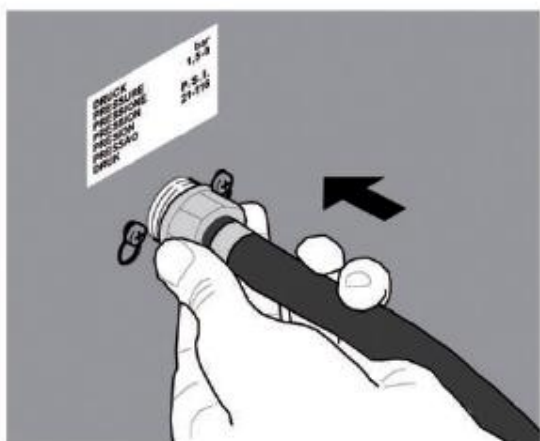
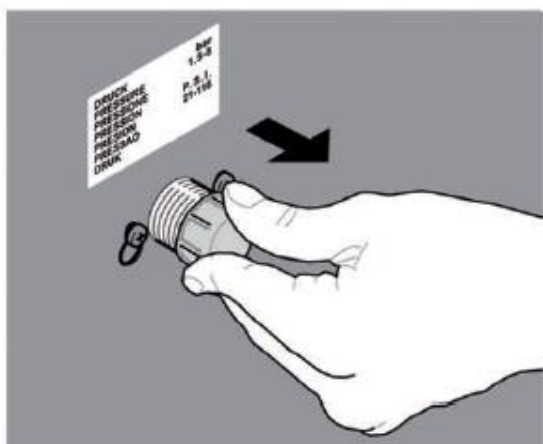


Перед подключением аппарата к водопроводной линии прочитайте правила, действующие в Вашей стране, и придерживайтесь их.

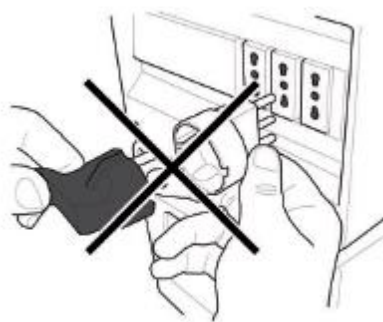
Снимите заглушку с входного клапана воды. Подсоедините гибкий водопроводный шланг (поставляемый с оборудованием) к вендинговому аппарату при помощи газового штуцера $\frac{3}{4}$ ".



Шланг подсоединения к водопроводу должен соответствовать стандарту IEC 61770 (International Electrotechnical Commission – IEC – Международная электротехническая комиссия).



Не используйте адаптеры или многогнездные розетки.



Убедитесь, что вилка шнура находится в доступе даже после установки аппарата.



Необходимо использовать новый комплект шлангов, поставляемый с аппаратом, не допускается повторное использование старых шлангов.

6.10. Подключение к электросети



Техник по обслуживанию, ответственный за установку вендингового аппарата должен убедиться в том, что:

- Электросистема соответствует действующим правилам безопасности.
- Подаваемое напряжение электросети соответствует данным, указанным на заводской табличке.



В случае сомнений необходимо прекратить установку и обратиться к квалифицированному персоналу для тщательной проверки системы.

Торговый автомат комплектуется силовым электрическим шнуром, который следует подсоединить к соответствующему разъему на задней панели вендингового автомата.



7. ОПИСАНИЕ СРЕДСТВ УПРАВЛЕНИЯ CRISTALLO 400/600 EVO

7.1. Дисплей

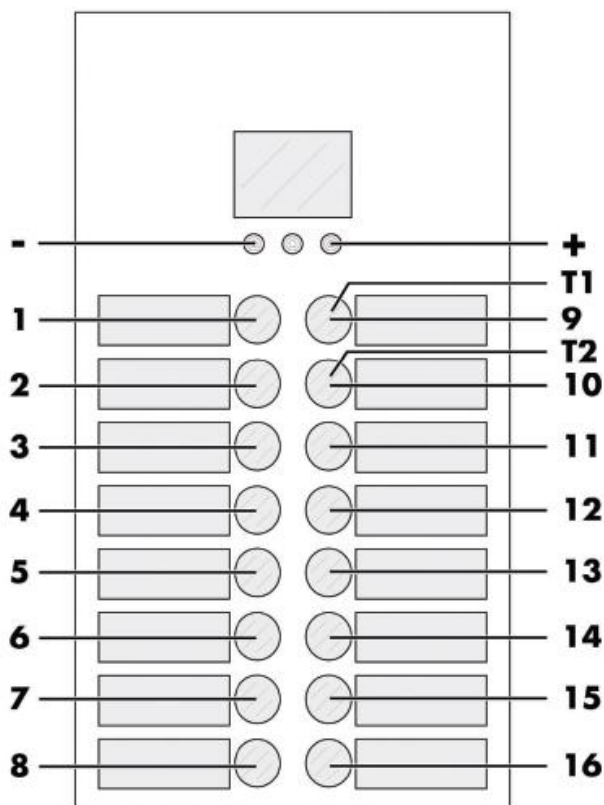
Дисплей выдает сообщения в режиме нормальной работы, а также в режиме программирования и технического обслуживания.

7.2. Кнопки панели управления



Функция каждой кнопки меняется в соответствии с режимом состояния аппарата (обычная выдача или режим программирования).

У каждой кнопки двойная функция, которая изменяется в зависимости от состояния торгового аппарата (обычная работа или программирование).



T1 – установка предвыбора 1
T2 – установка предвыбора 2

7.3. Описание кнопок в режиме использования (нормальный режим работы).

«+» кнопка – Количество сахара

Увеличивает количество сахара, добавляемого в выбранный напиток. Нажмите кнопку перед выбором напитка. Время для предварительного выбора – 8 секунд.

«-» кнопка – Количество сахара

Уменьшает количество сахара, добавляемого в выбранный напиток. Нажмите кнопку перед выбором напитка. Время для предварительного выбора – 8 секунд.

Кнопка «T1» – Установка предвыбора 1

Функцию этой кнопки можно выбрать из следующего списка:

- A. Напиток 9
- B. Предварительный выбор напитков 17-32
- C. Отключено

Кнопка «T2» – Установка предвыбора 2

Функцию этой кнопки можно выбрать из следующего списка:

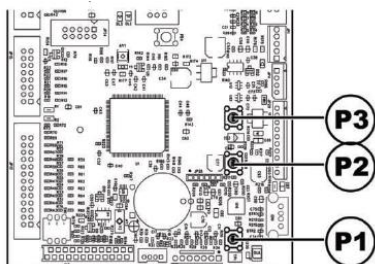
- A. Напиток 10
- B. Предварительный выбор напитков 33-48
- C. Отключено

Кнопки (1-16)

Нажатием этих кнопок производится выдача запрограммированных напитков.

7.4. Кнопки платы ЦПУ

Плата имеет три кнопки, с помощью которых Техник по обслуживанию производит программирование и обслуживание.



- P1 - Кнопка меню программирования
- P2 - Кнопка меню обслуживания
- P3 - Кнопка Машина готова/Бесплатная выдача

7.5. 5-кнопочная панель управления

5-кнопочная клавиатура позволяет использовать 5 элементов быстрого управления, не входя в меню программирования или обслуживания.



Кнопка 1: Бесплатный выбор

Позволяет делать одну бесплатную выдачу

Кнопка 2: Промывка

Выполняет цикл промывки смесительных чаш и диспенсеров

Кнопка 3: В течение 5 секунд отображает общий и частичный счетчики для продуктов

Кнопка 4: Сброс ошибок аппарата – активирует процедуру сброса ошибки выбора при наличии подключенного slave-устройство для продажи сэжков.

Кнопка 5: Проверка загрузки стакана/еды или сэжков

Машина без подключенного slave-устройства:

- Включает выдачу 1 стакана.

Машина с подключенным slave-устройством:

Сбрасывает ошибку выдачи продукта. Восстанавливает функцию выбора, заблокированного в связи с ошибкой 75.

Восстановление автономного режима. Если активировано управление автономным режимом, нажмите эту кнопку для установки максимального значения заданного количества для каждой спирали.

На практике, лицо ответственное за заполнение торгового автомата по продаже сэжков, должно нажать эту кнопку, чтобы «сообщить» аппарату, что продукты полностью загружены и проверены.

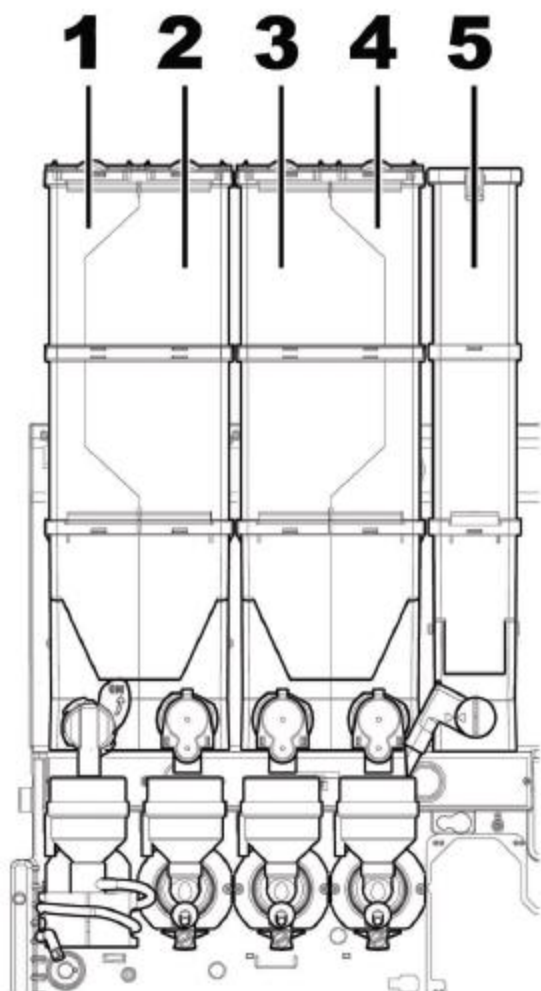
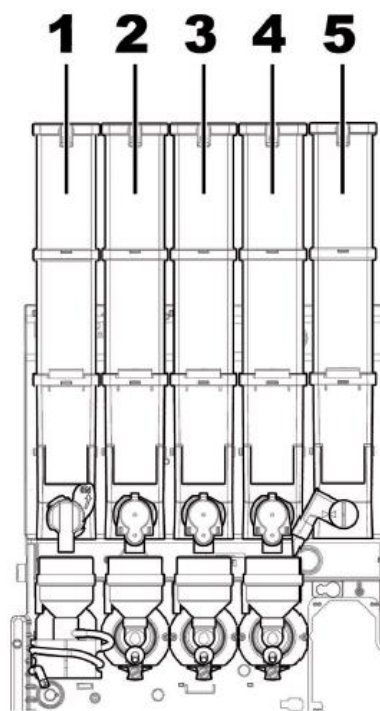
В качестве альтернативы, выберите продукт 997 в течение 20 секунд после закрытия дверцы или включения торгового аппарата.

8. ЗАГРУЗКА И ЗАПУСК

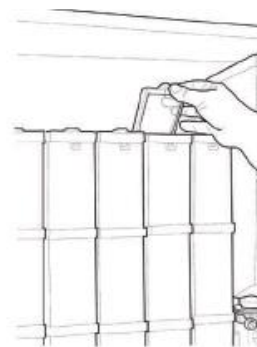
8.1. Конфигурация контейнеров

Поставляемые контейнеры рассчитаны на подачу следующих продуктов:

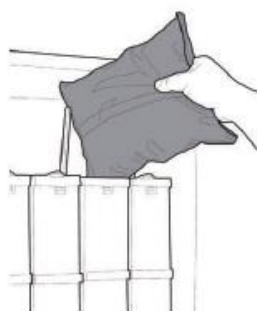
	Cristallo 400 EVO Cristallo 600 EVO – 4 растворимых продукта	Cristallo 400 EVO Cristallo 600 EVO – 5 растворимых продукта	Капсульный Cristallo 400 EVO Капсульный Cristallo 600 EVO	Cris-tallo 600 EVO T.T.T.
Раств. прод.1	Чай	Чай	Чай	Чай
Раств. прод.2	Молоко	Молоко	Молоко	Молоко
Раств. прод.3	Горячий шоколад	Горячий шоколад	Горячий шоколад	Горячий шоколад
Раств. прод.4	Амаретто	Амаретто	Амаретто	Амаретто
Раств. прод.5	-	Амаретто	-	Амаретто



8.2. Загрузка растворимых продуктов



Откройте крышку контейнера для загрузки.

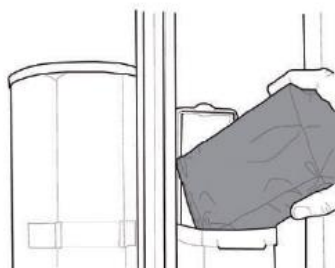
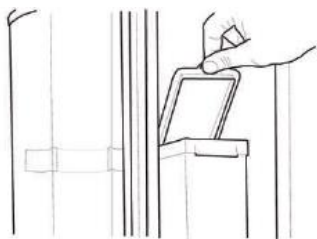


Засыпьте растворимый продукт в контейнер.

Закройте крышку контейнера.

8.3. Загрузка сахара

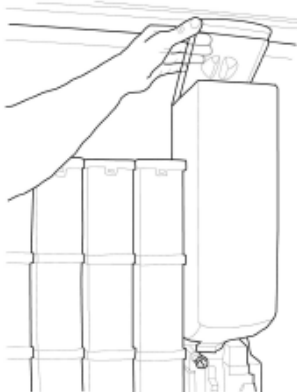
Откройте крышку контейнера для сахара и заполните контейнер сахаром.



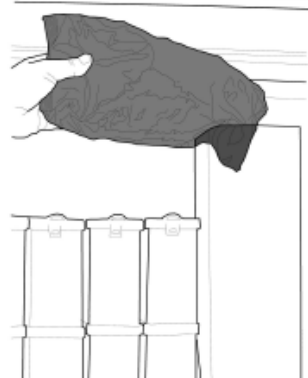
Закройте крышку контейнера.

8.4. Загрузка кофейных зерен

Откройте крышку контейнера.



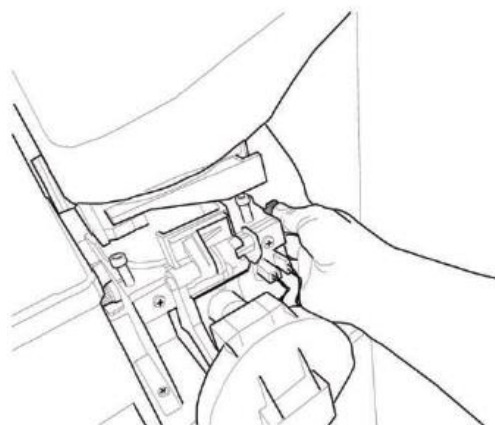
Загрузите кофейные зерна в контейнер.



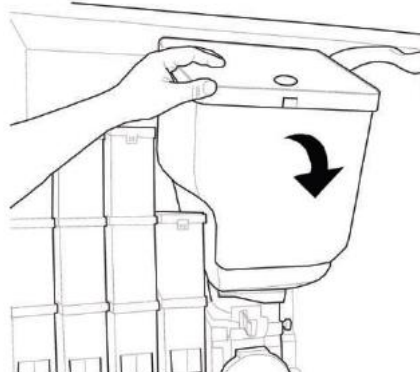
Закройте крышку контейнера на место.

8.5. Загрузка кофейных капсул

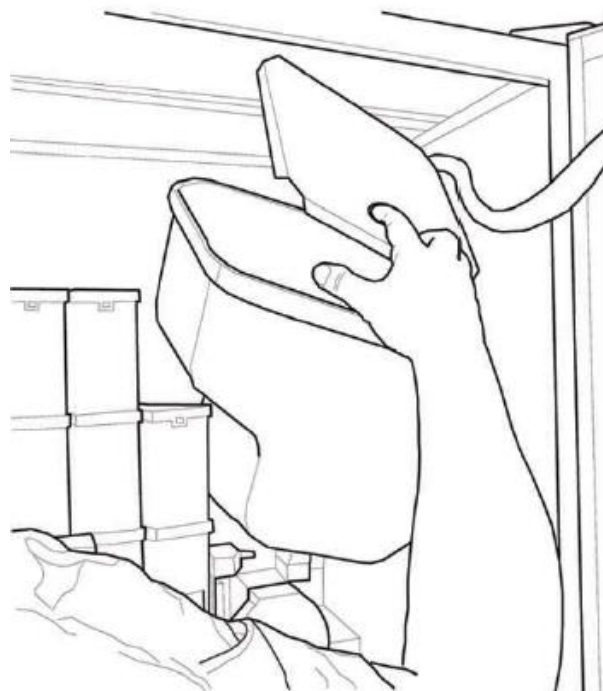
Отверните ручку, расположенную с правой стороны загрузочного бункера.



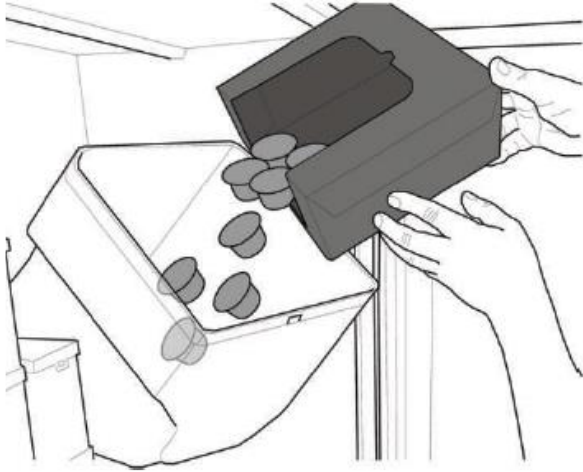
Поверните бункер.



Откройте крышку бункера.



Загрузите капсулы в бункер



Закройте крышку бункера.
Верните бункер в вертикальное положение.

Закрутите ручку, которая была откручена.

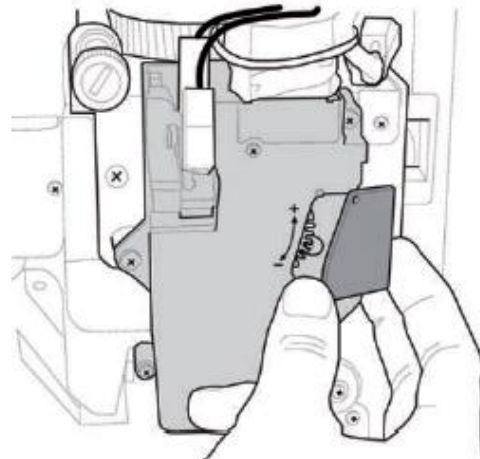
Для лучшего заполнения потрясите воронку в процессе загрузки, а затем распределите капсулы рукой.

8.6. Настройка дозы кофе

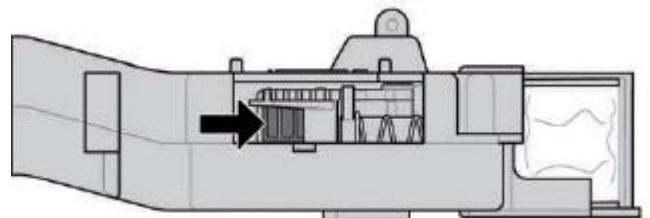
Вендинговый аппарат поставляется со стандартным, установленным производителем расходом кофе на одну порцию. Выставленное количество молотого кофе составляет 7,0гр.

Настройка порции осуществляется двумя калибровочными уровнями:

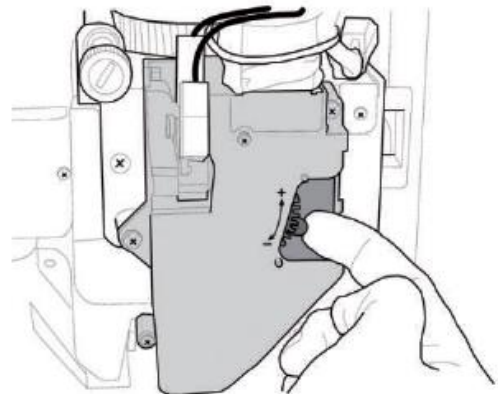
- Снимите крышку.



- Снимите регулировочный рычаг из захвата и установите защелку внутренней панели в одно из 4 положений, обозначающих количество (7гр.-8гр.-9гр.-10гр.).



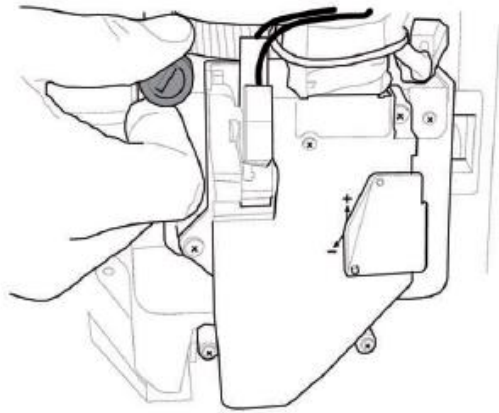
- Вставьте регулировочный рычаг в захват и выберите положение, соответствующее нужному количеству.



8.7. Настройка помола кофе

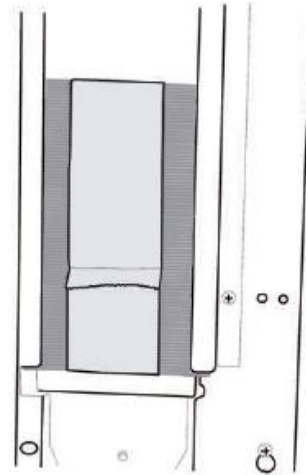
Поверните кольцо до получения желаемого результата.

После любой калибровки необходимо приготовить 3 порции кофе, прежде чем новая установка начнет действовать.



Не снимая упаковочную ленту с размешивателей, поместите их в диспенсер.

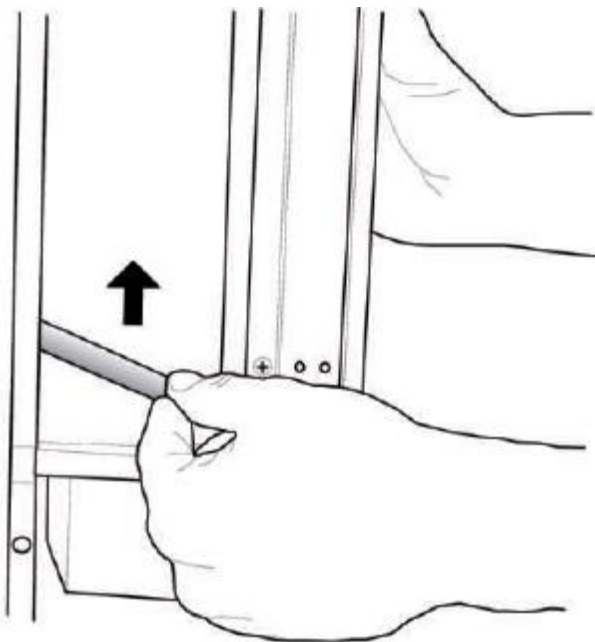
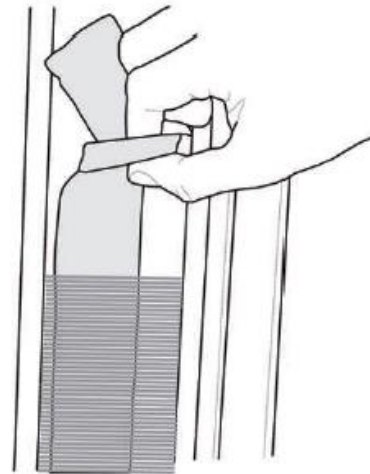
отрежьте и удалите ленту.



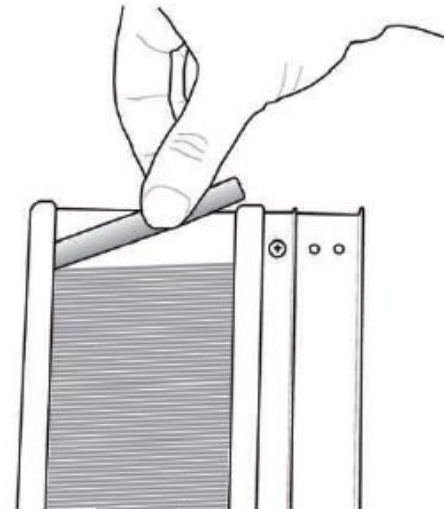
8.8. Загрузка размешивателей

Используйте размешиватели пригодные для торгового аппарата, без дефектов и размеры которых соответствуют указанным в разделе «Технические характеристики».

Снимите металлический грузик с направляющих.



Когда загрузка завершена, установите металлический грузик на верх стопки размешивателей.



Убедитесь, что размешиватели не имеют выступающих неровностей, не согнуты и лежат горизонтально.

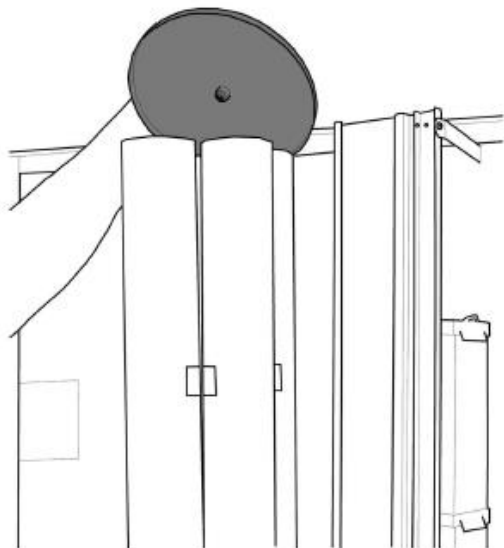
8.9. Загрузка стаканов

Используйте только стаканы пригодные для автоматов. Не давите на стопку стаканов при загрузке.

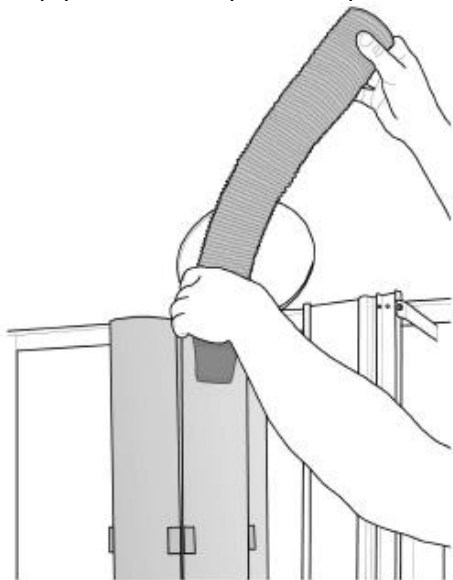
Не пытайтесь поворачивать колонку вручную.

При установке когда диспенсер для стаканов пуст, выполните следующие действия:

- Снимите крышку диспенсера для стаканов.



- Загрузите доступные тубы.



- Закройте крышку.

8.10. Первое включение торгового аппарата

Установите торговый аппарат (следуя приведенным выше инструкциям) и подключите к электропитанию (см. раздел «Подключение к электросети»).

В этот момент на дисплее появится сообщение «CRISTALLO 400/ CRISTALLO 600» и активируется цикл самодиагностики для проверки корректного расположения всех устройств аппарата.

Во время цикла самодиагностики активируются следующие устройства:

- Рабочая группа и рука выдачи переходят в правильную начальную позицию;

- При необходимости активируется мотор выдачи стаканов, держатель стакана и диспенсер размешивателей/сахара.

Во время фазы инициализации также проверяется наполнение кофейного бойлера(*).

Когда инициализация завершена запускается фаза нагревания и нагревательные элементы бойлеров автоматически включаются.

(*) Во время первоначального запуска аппарата убедитесь, что бойлеры заполнены, запустив обслуживание и цикл заполнения кофейного бойлера и цикл промывки.

Как только водяной контур будет заполнен, отрегулируйте степень помола, как указано в инструкциях раздела «Настройка помола кофе».

8.11. Заполнение водяного контура

8.11.1. Ручное заполнение бойлера

После включения торгового аппарата можно заполнить бойлер посредством выполнения следующих процедур:

Процедура А:

- Нажмите кнопку Р2 для входа в меню обслуживания.

- Войдите в меню.

Обслуживание/Промывка и запустите цикл автоматической промывки;

Процедура В:

- Нажмите кнопку Р2 для входа в меню обслуживания.

- Войдите в меню

Обслуживание/Заполнение бойлера и запустите цикл автоматического заполнения.

Цикл промывки нужно повторять до тех пор, пока вода не будет постоянно (равномерно) вытекать из диспенсеров.

8.12. Чистка деталей аппарата, контактирующих с продуктами

Очистите все детали, контактирующие с продуктами.

- Тщательно вымойте руки.
- Подготовьте хлорсодержащее антибактериальное чистящее средство в концентрации, указанной на инструкции средства.
- Извлеките все контейнеры для продуктов из аппарата.
- Снимите крышки контейнеров и каналы подачи продуктов. Погрузите все детали в заранее приготовленный раствор.

8.13. Использование торгового аппарата

Правила использования торгового аппарата находятся на информационной табличке, расположенной на передней панели автомата.

Процедура выбора напитков описана в разделе «Эксплуатация».

9. МЕНЮ ПРОГРАММИРОВАНИЯ И ОБСЛУЖИВАНИЯ



В данном разделе показано, как выставлять или изменять установки программирования и обслуживания торгового аппарата.



Поэтому его необходимо внимательно прочитать и приступить к работе только после того как последовательность действий станет понятной.

9.1. Описание кнопок режима программирования и обслуживания

Для навигации по меню аппарата используются следующие кнопки:

Кнопка «е»: Ввод ENTER

С помощью этой кнопки можно перейти на следующий уровень программирования или обслуживания. Можно также изменить или подтвердить установленные значения в меню программирования или обслуживания.

Кнопка «с»: Отмена CANCEL

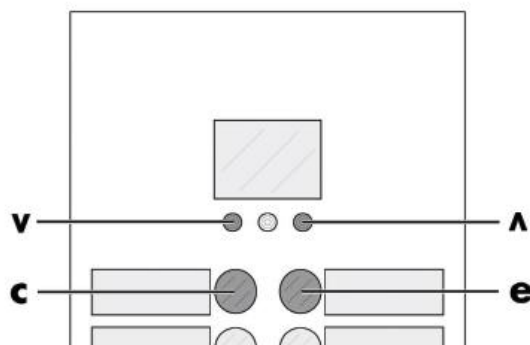
С помощью данной кнопки можно вернуться на предыдущий уровень меню программирования или обслуживания. Можно также отменить сохранение ранее измененных значений.

Кнопка «v»: Вниз DOWN

С помощью данной кнопки можно перейти к предыдущей записи текущего раздела меню. Если эта кнопка нажата после запроса на изменение настройки, то значение этой настройки уменьшается.

Кнопка «л» Вверх UP

С помощью данной кнопки можно перейти к следующей записи текущего раздела меню. Если эта кнопка нажата после запроса на изменение настройки, то значение этой настройки увеличивается.



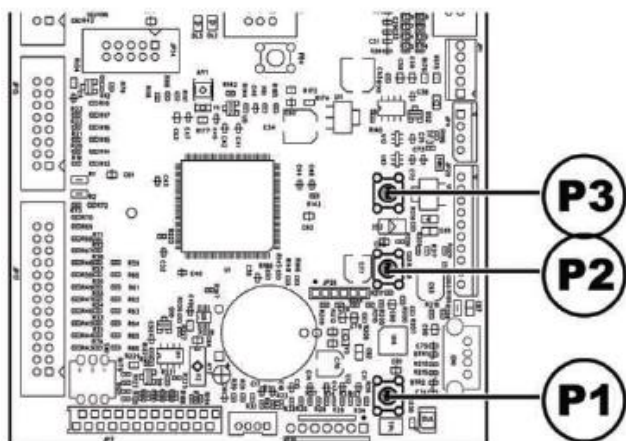
9.2. Меню программирования

Структура меню программирования указана в разделе «Структура меню программирования».

В разделе «Описание сообщений меню программирования» указаны все надписи меню программирования.

9.2.1. Вход в меню программирования

Откройте дверь, отключите устройство безопасности (см. раздел «Устройства безопасности») и нажмите кнопку P1 для входа в меню программирования.



При отсутствии пароля происходит непосредственный вход в меню программирования.



Если для входа в меню используется пароль, то на дисплее появляется сообщение «ПАРОЛЬ 000000» (PASSWORD 000000) с мигающим курсором на первой цифре.



Теперь нужно ввести пароль с помощью кнопок UP (вверх) и DOWN (вниз). Для подтверждения введенной цифры необходимо нажать ENTER (ввод).

Для выхода из меню программирования и перехода к нормальной работе аппарата выполните следующие действия:

- Снова нажмите кнопку P1.
- Выньте ключ из выключателя безопасности, чтобы отключить аппарат.
- Закройте дверцу и дождитесь окончания процесса самодиагностики.

9.2.2. Структура меню программирования

№ пункта	Пункт меню	
1	СИСТЕМНЫЕ НАСТРОЙКИ	
1.1.	Код ВА	*
1.2.	Стоп / Stops	
1.2.1.	Стоп кофе К	
1.2.2.	Стоп кофе С	
1.2.3.	Стоп напитки	
1.2.4.	Сброс	
1.3.	Фильтр воды	
1.3.1.	Последняя замена фильтра	
1.3.2.	Оставшееся количество	
1.3.3.	Лимит фильтра	
1.3.4.	Сброс фильтра	
1.3.5.	Фильтр вкл.	
1.4.	Бойлер 1 темп.	
1.4.1.	Мин. темп.	
1.4.2.	Макс темп.	
1.5.	Энергосбережение	
1.5.1.	Эко тайм-аут	
1.5.2.	Время ожидания тайм-аут	
1.5.3.	Дельта темп. Эко	
1.6.	Цикл промывки	*
1.6.1.	Автоматическая	
1.6.2.	Программируемая	
1.6.3.	Рука подачи	
1.7.	Предварительный помол	
1.8.	Нагревание/охлаждение	
1.8.1-5	Предварит.нагрев раств.прод.	
1.8.2.	Предварительный нагрев кофе	
1.8.3.-5	Охлаждение	*
1.8.4.	Преднагрев капсул	
1.9.	Распределение воды (электромагнитный клапан)	*
1.10.	Часы	*
1.10.1.	Время	
1.10.2.	Дата	
1.10.3.	Дата/формат времени	
1.11.	Время вкл./выкл.	*
1.11.1.	Вкл. 1	
1.11.2.	Выкл. 1	
1.11.3.	Вкл. 2 Выкл. 2	
1.12.	Размещиватель	
1.13.	Блок стаканов	*
1.13.1.	Диспенсер стаканов	
1.13.2.	Слот выдачи микро	
1.13.3.	Датчик стакана	
1.14.	Сахар	*
1.14.1.	Задержка стакана	
1.14.2.	Сахар	
1.14.3.	Сначала сахар	
1.14.4.	Сахар Пауза	
1.15.	Сопло руки	*
1.15.1.	Рука назад	*
1.16.	Настройки дисплея	
1.16.1.	Яркость	
1.17.	Механический счетчик	*
1.18.	Множественная выдача напитка	*
1.18.1.	Множественная выдача напитка	

1.18.2.	Актив. Множественная выдача	
1.18.3.	Бесплатно	
1.19.	Активный сброс	*
1.20.	Кнопки	*
1.20.1.	Кнопка РЗ	*
1.21.	Установка Предвыбора 1	
1.22.	Установка Предвыбора 2	
1.23.	Программируемые тексты	*
1.23.1.	Приготовление	
1.23.2.	Не работает	
1.23.3.	Установка Предвыбора 1	
1.23.4.	Установка Предвыбора 2	
1.23.5.	Значения по умолчанию	
1.24.	Средство проверки	*
1.24.1.	Протокол	
1.24.2.	EA1..2 (события)	
1.24.3.	EA3..5 (Вывод данных)	
1.24.4.	LA1.. Списки цен	
1.24.5.	PA – Продукты	
1.24.6.	VA1..3 Продажи	
1.24.7.	VA1-CA15-Сдача	
1.24.8.	DA1..7 – Без выдачи сдачи	
1.24.9.	Быстрое Считывание	
1.24.10	Расшир. время ожидания	
1.25.-8	Время опустош. канала	*
1.26.	Устройство Аудита Выкл.	*
1.27.	Тип капсулы	
1.28.	Компенсация кол-ва воды	
1.28.1.	Капсулы	
1.28.2.	Зерновой кофе	
1.29.	Тип подсветки	
1.30.	Смена пароля	*
1.30.1.	Прогр. пароля	
1.30.2.	Сервисный пароль	
1.31.	Полное отображение меню	
1.32.	Меню по умолчанию	*
1.32.1.	Заводские настройки по умолчанию	
1.32.2.	Пользовательские настройки по умолчанию	
1.33.	Модель ВА	*
1.34.	Язык	
1.35.	Информация о системе	
2.	ПЛАТЕЖНЫЕ СИСТЕМЫ	
2.1.	Протокол	
2.2.	Монетоприемник	
2.2.1.	Вкл.	
2.2.2-6	Номинал монет	
2.3.	Приемник купюр	
2.3.1.	Вкл.	
2.3.2.	Уровень сигнала задержки	
2.3.3-3	Номинал банкноты	
2.4.	Настройки MDB	*
2.4.1.	Пополнение карты Вкл.	
2.4.2.	Пополнение карты макс.	
2.4.3.	Значение карты макс.	
2.4.4.-16	Монеты Вкл.	
2.4.5.	Альтернатив. Выплата	
2.4.6.	Макс. сдача	
2.4.7.	Правила сдачи	
2.4.8.	Минимальный уровень монет в тубе	
2.4.9.	Ручная загрузка монет	

2.4.10.	Ручная выгрузка монет	
2.4.11.	Сдача после продажи	
2.4.12-16	Банкнота Включение	
2.4.13.	Режим возврата банкноты	
2.4.14.	Адрес ведомого MDB-устройства	
2.4.15.	нет сдачи=нет банкноты	
2.5.	Макс. кредит	
2.6.	Мультипродажа	
2.7.	Время удал.кредита	
2.8.	Фиксированные нули	*
2.9.	Десятичные цифры	*
2.10.	Кредитное сторожевое устройство	*
2.11.	Предвыбор	
2.11.1.	Время ожидания предвыбора	
2.11.2.	Отмена предвыбора	
2.12.	Отправка данных о наличной продаже	
2.13.	безопасный режим (EXE/PHD)	
3.	НАСТРОЙКА НАПИТКОВ	
3.1.-5	Напиток до	*
3.2.	Напиток Вкл.	*
3.3.	Приготовление напитка	
3.3.1.	Последовательность	
3.3.2.	Вода/Кофе	
3.3.3.	Свежесваренный Вода	
3.3.4.	Молотый Вода	
3.3.5.	Свежесв. раств. прод. Время	
3.3.6.	Предпом. Раств.прод. Время	
3.3.7.	Только вода	
3.3.8.	% раств. продукт #:	
3.3.9.	% помпа #:	
3.3.10.	Раств.продукт дозировка#:	
3.3.11.	Раств.продукт вода#:	
3.3.12.	Холодный напиток	
3.3.13.	Включая стакан	
3.3.14.	Сахар	
3.3.15.	Тест напитка	
3.4.	Предварит.смачив.сахара	
3.5.	Предварительное смачивание	
3.5.1.	Зерна	
3.5.2.	Капсулы	
3.6.	Создать свой напиток	
3.6.1.	Заменитель молока вода	
3.6.2.	Сахар вода	
3.6.3.	Сахар, заменитель молока, вода	
3.6.4.	Кофейный аромат, вода	
3.6.5.	Заменитель молока единичная порция	
3.6.6.	Сахар	
3.6.7.	эспрессо%	
4.	УПРАВЛЕНИЕ ПРОДАЖЕЙ	
4.1.-100	Таблица цен	
4.2.	Цена напитка	
4.2.1.	Стандартный диапазон	
4.2.2.	Дифференцир.цены 1	*
4.2.3.	Дифференцир.цены 2	*
4.2.4.	Карта	*
4.3.	Снэки Цены 1	
4.3.1.	Стандартные	
4.3.2.	Дифференцированные 1	*
4.3.3.	Дифференцированные 2	*
4.3.4.	Карта	*
4.4.	Снэки Цены 2	
4.4.1.	Стандартные	
4.4.2.	Дифференцированные 1	*
4.4.3.	Дифференцированные 2	*
4.4.4.	Карта	*
4.5.	Бесплатно	
4.6.	Бесплатно Включение	
4.7.	Бесплатно Отключение	
4.8.	Дифф.цены 1 –Вкл.	
4.9.	Дифф. Цены 1 – Выкл.	
4.10.	Дифф.цены 2 –Вкл.	
4.11.	Дифф. Цены 2 – Выкл.	
5.	СНЭКИ 1	
5.1.	Включение	
5.2.	Включение холодильн.	
5.3.	Модель	
5.4.	Режим еды включен	
5.5.	Температура 1	
5.6.	Время размораж.	
5.7.	Период размораж.	
5.8.-8	Настройки режима еды	
5.8.9.	Тревожная Температура	
5.8.10.	Тревожн. Время ожидания истекло	
5.8.11.	Время ожидания загрузки истекло	
5.9.	Нагрев. элементы двери	
5.10.	Показать температуру	
5.11.	Фотоэлементы	
5.11.1.	Фотоэлементы вкл.	
5.11.2.	Макс. передержка мотора	
5.11.3.	Отключить выбор	
5.11.4.	Блокировка фотоэлектрич.элементов	
5.11.5.	Возврат кредита	
5.12.	Объем ctrl включение	
5.13.	Объем	
5.14.	Включение групп моторов / Включение блоков	
5.15.	Группы моторов /Блоки	
6.	СНЭКИ 2	
6.1.	Включение	
6.2.	Включение холодильн.	
6.3.	Модель	
6.4.	Режим еды включен	
6.5.	Температура 1	
6.6.	Время размораж.	
6.7.	Период размораж.	
6.8-9	Настройки режима еды	
6.8.10.	Предупрежд.. Температура	
6.8.11.	Время ожидания загрузки истекло	
6.9.	Показать температуру	
6.10.	Фотоэлементы	
6.10.1.	Фотоэлементы вкл.	
6.10.2.	Макс. передержка мотора	
6.10.3.	Отключить выбор	
6.10.4.	Блокировка фотоэлектрич.элементов	
6.10.5.	Возврат кредита	
6.11.	Объем ctrl включение	
6.12.	Объем	
6.13.	Активные группы	
6.14.	Группы	

(*)=отображаются только при включенном полном отображении меню

9.2.3. Описание сообщений в меню программирования

№ пункта	Пункт меню	
1	СИСТЕМНЫЕ НАСТРОЙКИ:	
1.1.	Код ВА 531000	Позволяет установить идентификационный код аппарата
1.2.	Стоп	Позволяет настроить максимальное количество напитка или кофе. Как только достигается максимальное количество, аппарат прекращает выдачу соответствующих напитков. Первая цифра слева (00000) обозначает количество продукта, выданного после последнего «сброса значений» («RESET») (частичный счетчик). Правая цифра после «LIM» показывает максимальное количество порций напитка (значение можно изменить).
1.2.1.	Стоп кофе К	Позволяет настроить максимальное количество приготовленных порций кофе, выдаваемых до остановки.
1.2.2.	Стоп кофе С	Позволяет настроить максимальное количество приготовленных порций кофе, выдаваемых до остановки.
1.2.3.	Стоп напитки	Позволяет устанавливать максимальное количество напитков, выдаваемых до остановки.
1.2.4.	Сброс	Позволяет сбрасывать значения всех частичных счетчиков, данные которых относятся к остановке выдачи заданного количества напитков.
1.3.	Фильтр воды	Позволяет осуществлять проверку используемого водяного фильтра.
1.3.1.	Последняя замена фильтра	Дата последней переустановки фильтра
1.3.2.	Оставшееся количество	Количество литров воды, которое может быть пропущено через фильтр до того, как потребуется регенерация фильтра. Если значение менее 1, предупреждение (W83) записывается в протокол регистрации ошибок.
1.3.3.	Лимит фильтра	Количество литров воды, которое может быть пропущено через фильтр.
1.3.4.	Сброс фильтра	Выберите YES/Да если установили новый фильтр. Это действие возвращает значение «Оставшееся количество» к значению «Лимит фильтра», а дата в меню «Последняя замена фильтра» обновляется на текущую дату.
1.3.5.	Фильтр вкл.	Запускает управление счетчиком «Оставшееся количество». Важно. В меню обслуживания (кнопка P2 на ЦПУ) можно выбрать функцию «Водяной фильтр», «Оставшееся количество» и «Фильтр Замена».
1.4.	Бойлер 1 темп.	Эта опция меню позволяет выставить рабочую температуру бойлера 1.
1.4.1.	Мин. темп.	Позволяет установить температуру, которую аппарат поддерживает в течение нескольких минут после приготовления напитка. Настройка данного значения выражается по шкале Цельсия.
1.4.2.	Макс темп.	Позволяет установить температуру, которая будет достигнута в аппарате спустя некоторое время после последнего приготовления напитка, таким образом может быть компенсировано естественное снижение температуры в гидравлическом контуре. Настройка данного значения выражается по шкале Цельсия.
1.5.	Энергосбережение	Модели с «режимом сна» и «ЭКО» позволяют сократить потребление электроэнергии аппаратом. Возможен выбор одного или обоих режимов.

1.5.1.	Эко тайм-аут	Режим «ЭКО» включается через несколько минут неактивного состояния и настраивается посредством данной опции меню. При настройке нулевого значения функция отключается. В Эко-режиме заданная температура в бойлере снижается до установленного значения (см. следующую опцию меню). Вендинговый аппарат остается в состоянии «готовности», сообщение для пользователя не выводится на экран. Для выхода из эко-режима нажмите любую кнопку или внесите оплату. При выключенном эко-режиме заданная температура бойлера 2 восстанавливается и аппарат переходит в состояние разогрева.
1.5.2.	Время ожидания Тайм-тайм-аут	Спящий режим включается через несколько минут неактивного состояния, и его можно настроить посредством данной опции меню. При настройке нулевого значения функция отключается. В режиме сна кофейный и паровой бойлеры отключаются (бойлер растворимых продуктов остается включенным), а на дисплее отображается сообщение «Спящий режим». Для выхода из спящего режима нажмите любую кнопку или внесите оплату. При возврате к нормальному режиму работы, бойлеры включаются и аппарат переходит в состояние разогрева.
1.5.3.	Дельта темп. Эко	Позволяет установить количество градусов С°, на которое должна понизиться температура при эко-режиме.
1.6.	Цикл промывки	Запускает процесс автоматической промывки смесителей.
1.6.1.	Автоматическая	Автоматическая промывка выполняется следующим образом: первая промывка запускается через 10 минут после приведения автомата в состояние ожидания; при необходимости, следующая промывка происходит через 7 часов после последней выдачи напитка.
1.6.2.	Программируемая	
1.6.3.	Рука подачи	Позволяет осуществлять промывку, при этом рука выдачи в рабочем положении
1.7.	Предварительный помол	Позволяет предварительно помолоть порцию кофе
1.8.	Нагревание/охлаждение	Позволяет задать время и количество для предварительного нагрева/охлаждения контура растворимых продуктов и кофейной рабочей группы.
1.8.1-5	Предварит.нагрев раств.прод.	Настройки для предварительного нагрева водяного контура (чаши/миксеры). Перед выдачей горячего напитка необходимо выполнить промывку контура горячей водой если: -контур не использовался дольше, чем установлено в пункте «Таймаут Нагрв.Миксера», и требуется количество воды для растворимого продукта в значении <=120 единиц. Или если контур нужно использовать для приготовления горячего напитка после приготовленного холодного напитка. Опции данного меню позволяют настроить необходимое количество воды для промывки каждого водяного контура и время периода неактивности (выраженное в минутах), по истечении которого начнется промывка. Важно: если установить нулевое значение для периода неактивности, то предварительный нагрев будет отключен.
1.8.1.6.	«Таймаут Нагрв.Миксера»	
1.8.2.	Предварительный нагрев кофе	Настройки для запуска цикла предварительного нагрева кофейной рабочей группы.

1.8.2.1.	Время работы после (Мин.)	Время неактивного состояния кофейной рабочей группы (выраженное в минутах), после которого запускается предварительный нагрев группы. При значении 0, предварительный нагрев деактивирован.
1.8.2.2.	Экстра порция (кофе)	Увеличение количества воды (в мл.) для первой порции кофе (первая порция кофе – это порция, для приготовления которой активируется предварительный нагрев рабочей группы).
1.8.3.-5	Охлаждение	Настройки предварительного охлаждения водяных контуров (чаши/миксеры). Перед выдачей холодного напитка, необходимо выполнить цикл промывки холодной водой если: - необходимо использовать контур для приготовления холодного напитка после того, как тот же миксер был использован для приготовления горячего напитка. Или если: контур оставался неактивным дольше, чем было установлено в опции «Охлаждение миксера. Таймаут» (поэтому в контуре содержится горячая вода). Опции данного меню позволяют установить количество воды необходимое для промывки каждого водяного контура и время неактивного состояния (выраженного в минутах), поле которого запускается цикл промывки. Важно: если установить нулевое значение для периода неактивности, то предварительный нагрев будет отключен.
1.8.3.6. Охлаждение миксера. Таймаут		
1.8.4.	Преднагрев капсул	Настройки для запуска предварительного нагрева капсул.
1.8.4.1.	Время работы после (Мин.)	Время неактивного состояния капсульной группы (выраженное в минутах), после которого запускается предварительный нагрев группы. При значении 0, предварительный нагрев деактивирован.
1.9.	ЭВ Распределение воды	Посредством установки значения «W» в списке продуктов, будет происходить выдача горячей воды. Данное меню позволяет выбрать электромагнитный клапан, который будет использоваться для выдачи воды. Если настроен узел «электромагнитный клапан распределения горячей воды», установите значение 0 (ноль) или выберите электромагнитный клапан для работы в желаемом контуре среди доступных.
1.10.	Часы	Позволяет настроить часы, минуты, день недели, месяц и год.
1.10.1.	Время	
1.10.2.	Дата	
1.10.3.	Дата/формат времени	Настройка отображения даты в формате США, перевод температуры в Фарингейты
1.11.	Время вкл./выкл.	Настройка промежутков автоматического включения и выключения аппарата в течение недели.
1.11.1.	Вкл. 1	
1.11.2.	Выкл. 1	
1.11.3.	Вкл. 2 Выкл. 2	
1.12.	Размешиватель	Настройка режима выдачи размешивателей. Stirrer always – размешиватель выдается всегда stirrer sugar- размешиватель выдается только для напитков с сахаром

		stirrer sugar or bitter – размешиватель выдается для всех напитков, который предполагают наличие сахара, хотя пользователь отказался от добавления сахара. stirrer never – размешиватель не выдается.
1.13.	Блок стаканов	Настройки диспенсера стаканов
1.13.1.	Диспенсер стаканов	
1.13.1.1.	Включено	Активация диспенсера стаканов для использования.
1.13.1.2.	Запас стаканов	Установка оставшегося количества стаканов в диспенсере, когда необходимо активировать микровыключатель загрузки для следующей колонки стаканов.
1.13.1.3.	Задержка остановки колонки для стаканов	Время задержки между выдачей чашки в слот и остановкой работы мотора колонки.
1.13.1.4.	Позиция тубы микро	Выберите Да если диспенсер для бумажных стаканов оснащен микровыключателем положения держателя стакана.
1.13.2.	Слот выдачи микро	Позволяет определять наличие стакана в слоте. При активированной проверке, выдача новой порции продукта не возможна пока стакан с предыдущей порцией находится в слоте. Удаление стакана из слота определяется фотолетрическим элементом (при наличии) или при открытии слота выдачи. Важно: Если Вы планируете эксплуатировать вендинговый аппарат с постоянно открытым слотом выдачи, необходимо отключить подачу напряжения к микровыключателю слота выдачи.
1.13.3.	Датчик стакана	(Дополнительный комплект) Активирует управление датчиком стакана.
1.13.3.1.	Включение	Включение датчика стакана.
1.13.3.2.	Настройка 1=нет стакана	Активация функции, которая позволяет выдавать напитки по другим ценам если он выдаются в стакане или без. Важно Настройка 1 = нет стакана должна использоваться для установки скидки
1.14.	Сахар	Настройки подачи сахара.
1.14.1.	Задержка стакана	Минимальная задержка между выдачей стакана и движением лотка подачи сахара.
1.14.2.	Сахар	Настройка времени активации диспенсера сахара для выдачи порции.
1.14.3.	Сначала сахар	Установите «нет» если хотите, чтобы сахар выдавался после движения лотка подачи сахара вниз.
1.14.4.	Сахар Пауза	Пауза при опущенном положении носика диспенсера сахара
1.15.	Сопло руки выдачи	настройки для управления рукой выдачи
1.15.1.	Рука назад	Установив значение «Да» рука выдачи будет двигаться назад в неактивное положение после выдачи каждого напитка, это способствует моментальной выдаче стакана при приготовлении следующего напитка и сокращает время его выдачи.
1.16.	Настройки дисплея	Настройки дисплея
1.16.1.	Яркость	Настройка яркости дисплея (только для моделей без ЖК-дисплея)
1.17.	Механический счетчик	Позволяет выбрать счетчик кофе или всех напитков - электромеханический счетчик импульсов (24 V DC) (как опция – с подключением к плате ЦПУ)
1.18.	Множественная выдача напитка	Позволяет выбрать напитки для множественного приготовления и их количество.
1.18.1.	Множественная выдача напитка	Количество приготовлений для множественной выдачи напитка.

1.18.2.	Вкл. Многократ. выдача напитка	Позволяет выбрать напитки, для которых будет активирован режим многократного приготовления.
1.18.3.	Бесплатно	Позволяет настроить бесплатную многократную выдачу напитков.
1.19.	Активация сброса	Позволяет активировать сброс данных в меню статистики.
1.20.	Кнопка P3	Меню для настройки функции кнопки P3.
1.20.1.1.	Кнопка P3 бесплатная выдача	Позволяет активировать кнопку P3 на плате ЦПУ в нормальном режиме работы аппарата.
1.20.1.2.	Бесплатная или тестовая выдача	Позволяет закрепить за кнопкой P3 на плате ЦПУ функцию бесплатной выдачи напитка или функцию выдачи тестовой порции напитка (без сахара, размешивателя или стакана).
1.21.	Установка Предвыбор 1	Функция, связанная с данной кнопкой, может быть выбрана из следующих опций: А. Напиток 9 В. Настройка 1 Предвыбор С. Выключено А- кнопка напитка 9: это значение по умолчанию. Кнопка 9 функционирует как обычная кнопка. В – Настройка 1 Предвыбор: при выборе данной функции кнопка становится кнопкой предвыбора для напитков 17-32. При нажатии на аппарате отображается сообщение предвыбора (в качестве значения по умолчанию «DECAF» - декофеинизированные напитки) и делает доступным выбор новой группы напитков. С Выключено: предвыбор отключен.
1.22.	Установка Предвыбор 2	Функция, связанная с данной кнопкой, может быть выбрана из следующих опций: А. Напиток 10 В. Настройка 2 Предвыбор А – кнопка напитка 10: это функция по умолчанию. Кнопка 10 функционирует как обычная кнопка. В – Настройка 2 Предвыбор: при выборе данной функции, кнопка становится кнопкой предвыбора напитков 33-48. При нажатии, аппарат выдает сообщение предвыбора на дисплее («BARLEY») (Ячменный напиток) – значение по умолчанию) и делает доступным выбор новой группы напитков.
1.23.	Программируемые тексты	
1.23.1.	Выдача напитка	Выводит на дисплей сообщение, когда аппарат находится в процессе выдачи напитка.
1.23.2.	Неисправность	Включает на дисплее текстовое сообщение, когда аппарат не работает в связи с неисправностью.
1.23.3.	Установка 1 предвыбор	Позволяет настроить текст сообщения на дисплее при включенном режиме предвыбора кнопки 9 для напитков 17-32.
1.23.4.	Установка 2 предвыбор	Позволяет настроить текст сообщения на дисплее при включенном режиме предвыбора кнопки 10 для напитков 33-48.
1.23.5.	Сообщения по умолчанию	Позволяет вернуть запрограммированные текстовые сообщения к ранее установленным настройкам по умолчанию (эта функция полезна, если необходимо поменять язык).
1.24.	1.25. Средство проверки	Позволяет выбрать протокол для передачи данных из протокола обмена торгового аппарата (протокол цифровой передачи данных DDCMP или метод сбора данных DEX), категории данных которого будут переданы в процессе проверки.

1.24.1.	Протокол	
1.24.2.	EAI..2 (события)	
1.24.3.	EA3..5 (Вывод данных)	
1.24.4.	LAI.. Списки цен	
1.24.4.1.	LAI.. Стандартные цены	
1.24.4.2.	LAI.. Дифф. цены 1	
1.24.4.3.	LAI.. Дифф. цены 2	
1.24.4.4.	LAI.. Цены по карте	
1.24.4.5.	LAI..Бесплатно	
1.24.4.6.	LAI.. Тест	
1.24.5.	PA – Продукты	
1.24.5.1.	PA2	
1.24.5.2.	PA7	
1.24.6.	VAI..3 Продажи	
1.24.7.	BAI-CA15-Сдача	
1.24.8.	DAI..7 – Без выдачи сдачи	
1.24.9.	Быстрое Считывание	Удалить значение=0 данных из отчета EVA-DTS
1.25.8	Время опустошения магистрали	Позволяет установить время задержки между окончанием приготовления напитка и выводом на дисплей сообщения для пользователя «Напиток готов» (Заберите напиток/Remove cup). Такая задержка необходима для полного дренажа жидкости в магистрали выдачи напитков.
1.26.	Вкл. Сообщения средств проверки	Позволяет на несколько секунд отобразить на дисплее данные счетчиков (общее значение и значение с момента последнего сброса) в процессе запуска аппарата.
1.27.	Тип капсул	выбор типа капсул, используемого в данном торговом аппарате.
1.28.	Компенсация количества выдачи воды	<p>Компенсация количества выданной воды для приготовления кофе.</p> <p>Точное количество выдачи воды для каждой модели аппарата зависит от допустимых параметров деталей водного контура (помпы, расходомера, магистралей, и т.д.).</p> <p>Это меню позволяет скорректировать «сглаживание» данных различий таким образом, чтобы конечный результат в чашке всегда оставался одинаковым, даже при использовании различных аппаратов.</p> <p>В процессе производства были вычислены и сохранены оптимальные значения для каждой модели аппарата.</p> <p>При выполнении опции сброса (возврата к заводским настройкам) / FACTORY DEFAULT, либо при замене платы ЦПУ, необходимо переустановить правильное значение, следуя следующим инструкциям:</p> <ul style="list-style-type: none"> - Установите значение воды для кофе = 30 - Сделайте три напитка, проверьте их вес и вычислите его округленное среднее значение - Если полученный результат выше или ниже 30, необходимо снизить/увеличить значение в меню компенсации количества выдачи зернового кофе. <p>НАПРИМЕР: НАПИТОК 1 ПОСЛЕДОВАТЕЛЬНОСТЬ 000С ВОДА ДЛЯ КОФЕ (COFFEE WATER) = 30</p> <p>Кофе 1 = 32 гр. Кофе 2 = 35гр. Кофе 3 = 28гр. Вычисляем среднее значение: $32+35+28=95 \rightarrow 95/3 = 31,6$.</p> <p>В этом случае полученное значение равно 31,6, аппарат выдает больше воды, чем установлено, поэтому необходимо</p>

		вычесть 2 от значения, установленного в меню компенсации выдачи количества зернового кофе (BEANS COMPENSATION).
1.28.1.	Капсулы	Позволяет выбрать компенсацию количества воды для напитков, приготовленных из кофейных капсул.
1.28.2.	Зерна	Позволяет выбрать компенсацию количества воды для напитков, приготовленных из кофейных зерен.
1.29.	Тип подсветки	Позволяет выбрать тип подсветки: включение подсветки в процессе приготовления или в процессе выдачи напитка.
1.30.	Смена пароля	Позволяет установить пароль или изменить текущий пароль. Пароль состоит из цифр от 000001 до 999999. Значение 0000 (по умолчанию) означает отсутствие пароля. Для выбора пароля используйте кнопки вверх UP/вниз DOWN, подтвердите выбор кнопкой ввод ENTER.
1.30.1.	Программ. пароль	Позволяет устанавливать пароль для входа в меню программирования.
1.30.2.	Сервисный пароль	Позволяет задать пароль для доступа к меню сервисного обслуживания. Важно. При утере пароля необходимо связаться со Службой Технической Помощи Saeco Vending (Saeco Vending Technical Assistance Service) для восстановления доступа к функциям меню программирования.
1.31.	Полное меню	Позволяет выбрать отображение функций меню: полное или частичное.
1.32.	Меню по умолчанию	Управление значениями по умолчанию, заданными для конфигураций аппарата. Пользователь может создавать и сбрасывать собственную конфигурацию.
1.32.1.	Заводские параметры по умолчанию	Позволяет вернуть запрограммированные параметры к заводским настройкам. Данная операция не сбрасывает показания счетчика напитков.
1.32.2.	Пользовательские настройки по умолчанию	Управление конфигурацией, созданной пользователем
1.32.2.1.	Считывание пользовательских настроек по умолчанию	Восстановление конфигурации, сохраненной пользователем на данном аппарате
1.32.2.2.	Запись пользовательских настроек по умолчанию	Сохранение пользовательской конфигурации аппарата
1.33.	Модель торгового автомата	Позволяет выбрать текущую модель вендингового аппарата. Модель аппарата указана на табличке, расположенной на внутренней стороне правой панели.
1.34.	Язык	Позволяет выбрать язык, используемый для данного аппарата. Список доступных языков: Итальянский, Английский, Французский, Немецкий, Испанский, Португальский, Голландский, Турецкий, Русский, Польский, Норвежский, Шведский, Финский и Датский. Текстовые сообщения могут быть изменены если пользователю необходимо добавить язык, отсутствующий в данном списке языков, установленных по умолчанию. (Для получения подробной информации обратитесь в Службу по работе с покупателями).
1.35.	Информация о системе	Эта опция позволяет выйти на страницу полной информации о технических характеристиках аппарата. На дисплей выводится следующая информация: Первая строка: SW - версия программного обеспечения (в формате «хуyzz») / программный контроль CRC [контроль при

		помощи циклического избыточного кода) (в формате «abcd») Пример SW «v1.02.12/087с» Вторая строка: Boot loader version – версия программы начальной загрузки (в формате «xx») и название файла, который ищет начальный загрузчик на USB-накопителе («s19» расширение не отображается). Пример «Boot 08SAE_DA5P» Третья строка: версия памяти (в формате «xxxxuu») и CRC контента (в формате «zzz»). Пример «Mem 123.456.789»
2.	Платежные системы	Содержание меню «Платежные системы»:
2.1.	Протокол	
2.2.	Монетоприемник	Позволяет включать параметры параллельного монетоприемника, механического монетоприемника, устройства отмены и выбор значений, присваиваемых отдельным денежным каналам.
2.2.1.	Включение	При выборе «Y» (Да), параллельный монетоприемник, механический монетоприемник и устройство контроля отмены выключаются. При выборе «N» (Нет), подключенный к аппарату параллельный монетоприемник (при наличии), будет отключен.
2.2.2.-6	Номинал монеты	Позволяет установить номинал монет, загружаемых в аппарат через параллельный монетоприемник, механический монетоприемник и жетоноприемник.
2.3.	Приемник банкнот	Позволяет определять параметры параллельного приемника банкнот, а также выбирать значения, присваиваемые отдельным каналом банкнот.
2.3.1.	Включение No/нет	При выборе «Y» (Да) включается управление параллельным считывателем банкнот. При выборе «N» (Нет) параллельный считыватель банкнот, который может быть подключен к аппарату, остается постоянно выключенным.
2.3.2.	Уровень сигнала задержки	Обеспечивает настройку активного уровня сигнала задержки считывателя банкнот.
2.3.3.3.	Номинал банкноты	Позволяет настроить значение (номинал) банкноты, передаваемой в аппарат с параллельного считывателя банкнот.
2.3.3.4.	Банкнота	
2.4.	Настройки MDB	Обеспечивает доступ к специальным функциям протокола MDB.
2.4.1.	Пополнение включение	Позволяет активировать или деактивировать любые операции по пополнению карт Saeco. При выбранном значении RECHARGE = NO (Зарядка=НЕТ) аппарат будет только снимать средства с карты Saeco без возможности пополнения.
2.4.2.	Пополнение карты макс.	Позволяет настроить максимальное значение пополнения, выше которого все операции по пополнению (если активирована данная функция) невозможны. При выборе MAX RECHARGE=20.00, кредит вендингового аппарата будет переведен на карточку, если сумма не превышает 20.00.
2.4.3.	Значение карты макс. (Максимальное значение карты) 10.00	Установка максимального уровня кредита, при превышении которого карта не принимается системой. При установке MAX.CARD VALUE (Значение карты макс.)=25.00, аппарат перестает принимать все карты, которые превышают это значение.
2.4.4.-16	Включение монет	

2.4.5.	Альт. сдача	<p>Включает/выключает использование функции Альтернативная сдача для монетоприемника с возможностью выдачи сдачи, работающему по 3-му уровню протокола MDB.</p> <p>При выборе «Yes» (Да) устройство для выдачи сдачи выдает сдачу.</p> <p>Сдача ограничена 255-кратным коэффициентом пересчета (как правило, €12,75 для зоны Евро – с коэффициентом пересчета кратным 5).</p> <p>При установке «No» (Нет) сдача выдается с использованием алгоритма аппарата.</p> <p>Макс. значение сдачи – 60000 единиц (обычно €600 для зоны Евро).</p>
2.4.6.	Макс. сдача	<p>Позволяет настроить максимальную сумму сдачи, которую будет выдавать устройство выдачи сдачи.</p> <p>Значение по умолчанию=10.00.</p>
2.4.7.	Правила сдачи	<p>В монетоприемниках MDB с функцией сдачи можно установить статус «Сдача не доступна» (No change available) в таблице сдачи (CHANGE TABLE).</p> <p>Примечание.</p> <p>Даже если на дисплее появилось сообщение об отсутствии сдачи (No change available), вендинговый аппарат продолжает выдачу сдачи до тех пор, пока в каналах есть монеты.</p> <p>Минимальное количество монет в каналах (одно для всех каналов) может быть выставлено в специальном пункте меню.</p>
2.4.8	Мин. уровень монет	<p>Позволяет настроить минимальное количество монет в каналах.</p> <p>Значение по умолчанию=4.</p>
2.4.9.	Ручная загрузка монет	<p>Позволяет загружать каналы монетоприемника вручную.</p> <p>Нажмите Esc (выход) для выхода из меню загрузки каналов.</p>
2.4.10	Ручная выгрузка монет	<p>Позволяет вручную выгружать монеты из устройства выдачи сдачи посредством нажатия кнопок выбора напитков.</p>
2.4.11.	Сдача после продажи	<p>Выбрав «N» (нет), введенную сумму оплаты можно вернуть даже если не было продажи. Данная функция может быть полезной, например, при обмене банкнот на монеты.</p> <p>При выборе «Y»(да), внесенная сумма оплаты может быть возвращена в виде сдачи только после продажи.</p> <p>Значение по умолчанию = да.</p>
2.4.12-16.	Банкнота отключение	
2.4.13.	Режим возврата банкноты No/нет	<p>При выборе «Y» (да) вставленная банкнота хранится считывателем купюр в «режиме возврата» (если функция поддерживается). Эта функция поддерживается купюроприемником.</p> <p>Таким образом, если не было продажи или система карты не срабатывает, купюра возвращается.</p> <p>При выборе «N»(нет), любая вставленная купюра поступает в укладчик купюроприемника без возможности возврата.</p> <p>Значение по умолчанию=нет</p>
2.4.14.	адрес ведомого устройства MDB (MDB slave address)	<p>Когда вендинговый аппарат находится в режиме Master (ведущий), данное меню позволяет настроить адрес любого зависимого (ведомого) устройства, подключенного к аппарату.</p> <p>Если вендинговый аппарат находится в режиме Slave (ведомый), меню позволяет установить его адрес.</p> <p>Возможные адреса: 0x40, 0x48, 0,50.</p> <p>Адрес по умолчанию=0x40.</p>
2.4.15.	Нет сдачи=нет банкноты	<p>Позволяет отключить считыватель банкнот при отсутствии сдачи.</p>

2.5	Макс.кредит	Позволяет пользователю установить максимальную сумму для приема аппаратом. По достижении этого лимита платежная система деактивируется и перестает принимать деньги. Значение по умолчанию=20.00.
2.6.	Множественная продажа No/нет	Позволяет пользователю использовать оставшуюся внесенную сумму (кредит) для покупки других напитков.
2.7.	Переплата Время ожидания 180	При выборе «N»/No (нет) остаток внесенной суммы (кредита) остается в аппарате. Данная опция позволяет установить максимальное время ожидания (выражаемое в секундах), по истечении которого остаток внесенной суммы (кредита) сгорает. Продолжительность времени ожидания настраивается интервалами в 10 секунд. При выборе значения «000» данная функция деактивируется.
2.8.	Фиксированные нули 0	Позволяет установить фиксированное количество нулей кредита.
2.9.	Десятичные цифры 0	Определение положения знака разделения десятичного числа.
2.10.	Сторожевое устройство внесения оплаты 0	Данная опция активирует функцию внутреннего контроля, которая переустанавливает связь с платежной системой если она была заблокирована.
2.11.	Предвыбор	Управление опциями предвыбора
2.11.1.	Предвыбор Время	Время ожидания для предвыбора (в секундах)
2.11.2.	Отмена предвыбора	Отмена текущего предвыбора посредством нажатия любой кнопки, кроме кнопок настройки сахара, и нажатием кнопки возврата монет устройства выдачи сдачи.
2.12.	Отправка данных о наличной продаже	Позволяет управлять командами уведомлений о наличной продаже (для считывателя карт MDB).
	2.13. (EXE/PHD) безопасный режим	Безопасный режим протокола EXE/PHD деактивирует средства управления продажей вне времени ожидания предвыбора, установленного на аппарате.
3.	Настройка приготовления напитков	
3.1-5.	Напиток до	Позволяет выбрать растворимый напиток, для приготовления которого Вы хотите сначала установить подачу порошка, а затем подачу воды. Данный цикл приготовления напитка будет выполняться только если количество порошка для приготовления не превышает значения 34.
3.2.	Напиток Включение	Позволяет включить/отключить функции приготовления напитка для кнопок выбора напитков.
3.3.	Напиток Приготовление	Вендинговый аппарат может приготовить до 16 видов напитков. Каждый напиток может быть приготовлен с использованием кофейных зерен и/или растворимых продуктов. Техник по обслуживанию может выбрать желаемые продукты для рецепта (максимум 4) и их порядок их использования. Каждый компонент обозначается цифрой или буквой.
3.3.1.	Последовательность	Определяет последовательность подачи продуктов (ингредиентов) для приготовления напитка. Возможные варианты выбора: 0= продукт не выдается 1= подача продукта 1 2= подача продукта 2 3= подача продукта 3 4= подача продукта 4 5= подача продукта 5 6= подача продукта 6

		<p>7= подача продукта 7 8= подача продукта 8 С=подача кофе в зернах из бункера для зернового кофе №2 К= подача кофе в зернах из бункера для зернового кофе №1 L=приготовление кофе из капсул F=приготовление свежесваренного кофе с использованием молотого кофе. P=приготовление кофе эспрессо с использованием молотого кофе. В= приготовление свежесваренного кофе с использованием кофейных зерен. W=подача горячей воды SI=подача сиропа 1 (опция) SII=подача сиропа 2 (опция) Соответственно, сочетание «3С00» или «30С0» или «03С0» будет всегда запускать выдачу продукта 3 и кофейных зерен. Сочетание продуктов для приготовления напитка будет предлагаться в соответствии с данной последовательностью. Важно. Для получения только стакана установите последовательность на 0000 и заблокируйте настройку сахара (настройка сахара=сахар заблокирован («sugar blocked»)).</p>
3.3.2.	Вода/кофе	Определяет количество кофе для приготовления. Количество подаваемого кофе можно настроить в диапазоне от 1 до 999.
3.3.3.	Свежесваренный Вода	Позволяет настроить количество воды для запрограммированного типа кофе (С, К или В). Количество настраивается в диапазоне от 1 до 999.
3.3.4.	Молотый Вода	Позволяет настроить количество воды для запрограммированного типа кофе (Р, F или В). Количество настраивается в диапазоне от 1 до 999.
3.3.5.	Свежий раств. прод. Время	Дозирование растворимого продукта для приготовления свежесваренного кофе
3.3.6.	Предпом. Раств.прод. Время	Дозирование молотого кофе для приготовления свежесваренного кофе
3.3.7.	Только вода	Определяет количество воды для выдачи
3.3.8.	% раств.прод.#: 3:50	Определяет соотношение подачи воды и порошкообразного продукта. Значение можно установить в диапазоне 10-100. Чем ниже значение, тем меньше процент порошкообразного продукта.
3.3.9.	% помпа#: 3:50	Определяет скорость подачи воды помпой. Значение может быть установлено от 20 до 100. Чем ниже значение, тем меньше скорость подачи воды.
3.3.10.	Доза раств.прод.#: 3:005	Определяет количество растворимого продукта для приготовления напитка. Например, 3:005: количество «005» показывает, что мотор растворимого продукта 3 будет активирован в течение 5 десятых секунды. Количество растворимого продукта настраивается от 1 до 100 с шагом 1. Приготовление растворимого продукта не происходит если установлено значение «0000» (в этом случае происходит выдача воды).
3.3.11.	Вода раств. прод #: 3:022	Определяет количество воды, смешиваемое с растворимым продуктом. Например, «3» показывает, что вода будет смешана с растворимым продуктом 3.

		<p>«022» обозначает, что 22 единицы воды будет смешано с растворимым продуктом. Значение единицы устанавливается производителем. Количество воды может регулироваться от 1 до 999 с шагом 1. Важно – 1. Если настройки для растворимого продукта (растворимый продукт – вода - %растворимый продукт – %насос/ INSTANT PRODUCT-WATER-%INSTANT PRODUCT-%PUMP) установлены таким образом, чтобы сделать процедуру подачи порошкообразного продукта дольше, чем процедуру выдачи воды, вендинговый аппарат остановит подачу порошкообразного продукта. Это предусмотрено для того, чтобы избежать недостаточной промывки миксера (смесителя). Перенастройте заданные параметры, чтобы процедура подачи осуществлялась правильно, то есть подача порошкообразного продукта должна остановиться на несколько секунд раньше, чем подача воды. Это предусмотрено для корректной промывки миксера (смесителя). Важно – 2. Если последовательность включает в себя несколько растворимых продуктов, следующая последовательность появится на дисплее для каждого растворимого продукта: растворимый продукт – вода -%растворимый продукт - %насос (INSTANT PRODUCT-WATER-%INSTANT PRODUCT-%PUMP). Позволяет выбрать подачу напитка через устройство выдачи холодных напитков.</p>
3.3.12.	Холодный напиток	Позволяет выбрать устройство выдачи холодных напитков
3.3.13.	Включая стакан	Позволяет выбрать, как будет выдан напиток: в бумажный стакан или без бумажного стакана.
3.3.14.	Сахар	Настройка количества сахара для напитка. Нижеприведенная таблица «Сахар» описывает результат различных настроек.
3.3.15.	Тест напитка	Обеспечивает тестовое приготовление только что запрограммированного напитка. При нажатии ENTER отображаются следующие кнопки соответствующие тестируемому напитку: Напиток полностью; Напиток без сахара, размешивателя и стакана; Напиток без порошка (растворимый /кофе); Напиток без воды.
3.4.	Предварительное смачивание сахара	
3.5.	Предварительное смачивание (кофе)	
3.5.1.	Зерна	
3.5.1.1.	Предварительное смачивание [мл.]	Количество воды для предприготовления кофе в зернах
3.5.1.2.	Предварительное смачивание Пауза [с/10]	Продолжительность паузы между предприготовлением и приготовлением кофе в зернах
3.5.2.	Капсулы	
3.5.2.1.	Предварительное смачивание [мл.]	Количество воды для предварительного смачивания кофе из капсул
3.5.2.2.	Предварительное смачивание Пауза [с/10]	Продолжительность паузы между предварительным смачиванием и приготовлением кофе из капсул
3.6.	Создание своего напитка	Пользовательское управление параметрами для внесения изменений в рецепт

3.6.1.	Заменитель молока Вода	Дозировка воды для растворения заменителя молока
3.6.2.	Сахар Вода	Дозировка воды для растворения сахара
3.6.3.	Сахар, Заменитель молока, Вода	Дозировка воды для растворения сахара и заменителя молока
3.6.4.	Вода Кофейный аромат	Количество воды для уменьшения аромата кофе до средней степени
3.6.5.	Заменитель молока единичная порция	Количество растворимого продукта на каждый шаг (с/10)
3.6.6.	Сахар	Количество сахара на каждый шаг (с/10)
3.6.7.	Эспрессо,%	Позволяет установить процентное соотношение выдачи «свежесваренного» напитка при включенном режиме «эспрессо» для кофейной группы.
3.6.7.1.	мягкий аромат	Процент эспрессо в свежесваренном кофе для легкого аромата
3.6.7.2.	средняя степень аромата	Процент эспрессо в свежесваренном кофе для аромата средней степени
4.	УПРАВЛЕНИЕ ПРОДАЖЕЙ	
4.1-100	Таблица цен	Допускается установка 99 уровней цен. Каждый продукт в аппарате может иметь до 4 ценовых уровней; каждый из них может использоваться в отдельной ситуации: стандартный диапазон цен, дифференцированный диапазон 1 или 2, продажа по карте.
4.2.	Цена напитка	Ассоциирует один из ценовых уровней, установленных в таблице цен, с любым напитком. Предписание ценового уровня напитку может быть следующим:
4.2.1.	Нормальный (Стандартный диапазон)	Стандартный диапазон цен. Это диапазон цен, установленный в аппарате по умолчанию, то есть этот диапазон используется, когда не активирован ни один из 3 остальных.
4.2.1.1.	Общая цена	Настройка общей цены Позволяет выбрать ценовой уровень применяемый ко всем продуктам (используйте кнопки Up (Вверх) и Down (вниз), для подтверждения операции нажмите Enter (ввод)).
4.2.1.2.	Единичные цены	Установка единичной цены Позволяет выбрать ценовой уровень отдельно для каждого продукта (используйте кнопки Up (Вверх) и Down (вниз), для подтверждения операции нажмите Enter (ввод)). Сначала выберите нужный продукт, а затем цену для него.
4.2.2.	Дифференцирован ный диапазон 1	Дифференцированный уровень цен 1. Этот диапазон может быть активирован в пределах определенного диапазона времени
4.2.2.1.	Общая цена	Настройка общей цены Позволяет выбрать ценовой уровень применяемый ко всем продуктам (используйте кнопки Up (Вверх) и Down (вниз), для подтверждения операции нажмите Enter (ввод)).
4.2.2.2.	Единичные цены	Установка единичной цены Позволяет выбрать ценовой уровень отдельно для каждого продукта (используйте кнопки Up (Вверх) и Down (вниз), для подтверждения операции нажмите Enter (ввод)). Сначала выберите нужный продукт, а затем цену для него.
4.2.3.	Дифференцирован ный диапазон 2	Дифференцированный уровень цен 2. Этот диапазон может быть активирован в пределах определенного диапазона времени
4.2.3.1.	Общая цена 0.00	Настройка общей цены Позволяет выбрать ценовой уровень применяемый ко всем продуктам (используйте кнопки Up (Вверх) и Down (вниз), для подтверждения операции нажмите Enter (ввод)).
4.2.3.2.	Единичные цены	Установка единичной цены

		Позволяет выбрать ценовой уровень отдельно для каждого продукта (используйте кнопки Up (Вверх) и Down (вниз), для подтверждения операции нажмите Enter (ввод)). Сначала выберите нужный продукт, а затем цену для него.
4.2.4.	Карта ...	Ценовой уровень для продажи по карте. Эта функция позволяет применять дифференцированные цены если для оплаты используется карта.
4.2.4.1.	Цены для карт	При выборе CARD PRICES=YES (цены для карт=да) появится новая опция меню УПРАВЛЕНИЕ ЦЕНОЙ (PRICE MANGEMENT), с помощью которой можно настроить ценовой уровень для продукта (напитка или снека), если оплата производится по карте.
4.2.4.2.	Общая цена	Настройка общей цены Позволяет выбрать ценовой уровень применяемый ко всем продуктам (используйте кнопки Up (Вверх) и Down (вниз), для подтверждения операции нажмите Enter (ввод)).
4.2.4.3.	Единичные цены	Установка единичной цены Позволяет выбрать ценовой уровень отдельно для каждого продукта (используйте кнопки Up (Вверх) и Down (вниз), для подтверждения операции нажмите Enter (ввод)). Сначала выберите нужный продукт, а затем цену для него.
4.3.	Снэк 1 Цены	Настройка цен 1 для сэсков. Применяются те же инструкции, что и для настройки цен напитков.
4.3.1.	Стандартные	
4.3.1.1.	Общие цены	
4.3.1.2.	Единичные цены	
4.3.2.	Дифференцированные 1	
4.3.2.1.	Общая цена	
4.3.2.2.	Единичные цены	
4.3.3.	Дифференцированные 2	
4.3.3.1.	Общая цена	
4.3.3.2.	Единичные цены	
4.3.4.	Карта	
4.3.4.1.	Общая цена	
4.3.4.2.	Единичные цены	
4.4.	Снэк 2 Цены	
4.4.1.	Стандартные	
4.4.1.1.	Общие цены	
4.4.1.2.	Единичные цены	
4.4.2.	Дифференцированные 1	
4.4.2.1.	Общая цена	
4.4.2.2.	Единичные цены	
4.4.3.	Дифференцированные 2	
4.4.3.1.	Общая цена	
4.4.3.2.	Единичные цены	
4.4.4.	Карта	
4.4.4.1.	Общая цена	
4.4.4.2.	Единичные цены	
4.5.	Бесплатно	Позволяет выбрать, как будет выдаваться напиток: бесплатно, по оплате, или бесплатно в течение определенного диапазона времени.
4.6.	Бесплатно Вкл.	Позволяет установить начало и окончание бесплатной выдачи готового напитка.

4.7.	Бесплатно Выкл.	
4.8.	Дифф.цены 1 – Вкл.	Позволяет установить начало и окончание выдачи готовых напитков по дифференцированному диапазону цен.
4.9.	Дифф.цены 1 – Выкл.	
4.10.	Дифф.цены 2 – Вкл.	Позволяет установить начало и окончание выдачи готовых напитков по дифференцированному диапазону цен.
4.11.	Дифф.цены 2 – Выкл.	
5.	СНЭК 1	Снэк 1 (или Снэк 2) – настройки для ведомых (зависимых) устройств. Используется специальный комплект для подключения до 2 зависимых устройств (спиральных торговых автоматов) к вендинговому аппарату. Важно: Продукты первого ведомого устройства будут определяться под номерами от 111 до 199, а то время как продукты второго ведомого устройства будут ассоциироваться с номерами от 211 до 299. Следующие меню позволяют установить параметры для каждого из двух ведомых устройств.
5.1.	Включение	Включает управление ведомым устройством 1 (или ведомым устройством 2) через вендинговый аппарат Atlante.
5.2.	Вкл. холодильник	NO (нет) = контроль за температурой отключен, группа охлаждения постоянно выключена. YES (да) = контроль за температурой включен.
5.3.	Модель	Выбор подмодель аппарата: значения 6S для моделей с 6-спиральными полками (напр.. Corallo), а 8S для моделей с 8-спиральными полками (напр., Aliseo). Оптимизирует настройки вентиляции автомата в особых случаях.
5.4.	Вкл. режима еды	Включение/выключение «режима еды». Этот режим активирует проверку аппаратом температуры зоны пищевых продуктов (температура должна быть постоянно ниже установленного значения тревожной температуры). Если температура превышает заданный лимит дольше, чем установлено в настройках «Тревожн. макс.время», автомат деактивирует функцию выбора продуктов с полок.
5.5.	Темпер.1	(°C) Позволяет настроить желаемую температуру внутри торгового аппарата (от 3 до 30). Устройство управления выключает группу охлаждения при достижении этого значения и включает ее, если температура выше нужной на 1° C.
5.6.	Время размораж.	(мин.) Позволяет установить на протяжении скольких минут группа охлаждения будет выключена для выполнения размораживания (от 10 до 100).
5.7.	Период размораж.	(часы) Позволяет установить период времени между циклами размораживания (от 0 до 99).
5.8-8	Настройки режима еды	Настройки «режима еды»
5.8.9.	Тревожная Температура	(°C) тревожная температура «режима еды». Автомат деактивирует настройки выбора еды, если внутренняя температура превышает это значение дольше установленного значения (Ошибка 75). Этот сигнал об ошибке можно сбросить, нажав кнопку 5 (черная) на 5-кнопочной панели управления или выбрав продукт 997 в течение 20 секунд после закрытия двери или включения торгового аппарата.

5.8.10.	Тревожн. Время ожидания истекло	(мин.) Количество минут, в течение которых температура будет оставаться выше заданного значения тревожной температуры. По истечении заданного времени аппарат отключит функцию выбора еды (значения от 0 до 60)
5.8.11.	Время ожидания загрузки истекло	(мин.) Если аппаратом обнаружено, что дверь открыта или нажата кнопка 5 на 5-кнопочной панели управления, настройка времени ожидания будет заменена на настройку времени данного пункта меню. (диапазон 0-120). Это позволит не допустить вхождения аппарата в состояние ошибки после операций по загрузке продуктов. Помните, что загрузку продуктов в аппарат необходимо производить при условии, что в аппарате уже достигнута правильная температура для хранения продуктов.
5.9.	Нагрев. элементы двери	NO (нет) = нагрев.элементы двери выключены YES (да) = нагрев. элементы двери включены.
5.10.	Показать температуру	Вкл./Выкл. отображение температуры на дисплее.
5.11.	Фотоэлементы	
5.11.1.	Фотоэлементы вкл.	Вкл./Выкл. фотоэлектрической системы элементов.
5.11.2.	Макс. передержка мотора	(x100 мс) Период расширенной активации спирального мотора, когда сброс продукта не зафиксирован. (от 0 до 5).
5.11.3.	Отключить выбор	Макс. количество последовательных ошибок фотоэлектрических элементов при выборе продукта. По истечении заданного количества ошибок функция выбора деактивируется. При установленном нулевом значении деактивация отключена.
5.11.4.	Блокировка фотоэлектрич.элементов	Макс. количество последовательных ошибок фотоэлектрических элементов. По истечении заданного количества ошибок функция фиксации сброса продукта деактивируется. При установленном нулевом значении деактивация отключена. Примечание: если набрать на панели 999, на дисплее аппарата на несколько секунд отобразится сообщение о статусе системы фотоэлектрических элементов – см. раздел «Вывод на дисплей специальной информации»)
5.11.5.	Возврат кредита	Вкл./Выкл. возврат стоимости продукта пользователю, если продукт не был сброшен в слот.
5.12.	Объем ctrl включение	Во избежание выбора пользователем отсутствующего в торговом аппарате продукта, можно настроить каждую спираль на выдачу только заданного количества продуктов.
5.13.	Объем	Для работы с независимым управлением необходимо сделать следующее: 1 – включить независимое управление (меню «Объем ctrl включение» 2 – запрограммировать пропускную способность каждой спирали (объем продуктов для каждой спирали); 3 – «информировать» торговый аппарат каждый раз, когда в него загружаются продукты . Эта информация может быть отправлена аппарату при нажатии кнопки 5 (черная) на 5-кнопочной панели управления, или при выборе продукта «997» в течение 20 секунд после закрытия двери или включения аппарата. По истечении этих первых 20 секунд, выбор «997» не будет иметь никакого эффекта. Когда торговому автомату «сообщили», что заправка завершена, система воспринимает это сообщение как завершение загрузки спиралей продуктами в объеме, установленном в процессе программирования (шаг 2). Когда максимальное количество, которое можно выдать, достигнуто, спираль отключается и клиенту «сообщается», что продукт не доступен. Сообщение об ошибке не выдается.

5.14.	Включение групп моторов / Включение блоков	Управление блоками несколько моторов могут быть объединены в блок. Таким образом, когда выбран код блока, продукт выдается с помощью одного из моторов блока.
5.15.	Группы моторов/ блоки	<p>Данная функция удобна для клиентов, которым нужно запомнить лишь один код. Это также полезно для поставщика продуктов, так как это гарантирует, что продукты в передней части спиралей блока будут проданы первыми. Таким образом, продукты не будут оставаться в аппарате слишком долго по причине того, что покупатели их не выбрали. Если блоки включены, то каждый раз, когда выбирается код блока, торговый аппарат позволяет включать спираль блока (выбор спирали блока, которая будет включена, осуществляется на основе вращения с участием всех спиралей блока, чтобы гарантировать равноценное использование).</p> <p>Механизм создания блока основан на установке кода выбора (идентификационный номер продукта) для более чем одного физического мотора.</p> <p>По умолчанию каждый мотор связан с кодом, соответствующим самому мотору. Таким образом, мотор XY будет включен при выборе кода XY. Техник по обслуживанию может поменять данный порядок, установив разные коды для каждого мотора.</p> <p>При установке кода XY для нескольких моторов, создается блок моторов с кодом XY (в качестве общего кода этих моторов).</p> <p>Включение блока влияет на статистику, независимость управления и т.д.</p> <p>«Таблица статистики» суммирует все результаты. Когда блоки отключены, каждый мотор работает только после установки его кода по умолчанию.</p> <p>Например:</p> <p>Предположим, что полка 2 имеет 5 спиралей и мы хотим продать одинаковый продукт на первых трех спиралях, с установкой единого кода 121 для выбора данного продукта. Установлены следующие цены</p> <p>Продукт 121 – цена = 0.10 продукт 122 – цена = 0.20 Продукты 123,124,125 – цена = 0.30</p> <p>Переходим в меню установки кодов («Коды блоков»).</p> <p>Выбираем мотор 121.</p> <p>По умолчанию у нас: мотор 121, его код 121. M12 – 121.</p> <p>121 будет нашим основным кодом выбора.</p> <p>Переходим к мотору 122 и переустанавливаем его код по умолчанию 122 на код 121.</p> <p>Из M122 – 122 получаем M122 – 121.</p> <p>То же делаем и в отношении мотора 123. Получаем M123 – 121.</p> <p>Моторы 124 и 125 оставляем без изменений: M124-124 M125-125.</p> <p>Запускаем управление блоками (меню «Включение групп моторов»/ «Включение блоков»).</p> <p>Теперь при выборе продукта 121, вендинговый аппарат будет выдавать продукт с помощью спирали 121 (по цене 0.10). Следующий (второй) выбор продукта 121 приведет к выдаче продукта из спирали 122 (по цене 0.10).</p> <p>Если мы выберем продукт 121 еще три раза, продукт будет выдан спиралью 123, 121 и 122 (всегда по цене 0.10).</p>

		<p>Если выбрать продукт 122 или 123, он будет классифицирован как «не доступный».</p> <p>При выборе продукта 124, мы получим продукт из спирали 124 (по цене 0.30).</p> <p>В плане статистики, результаты будут следующими: 5 покупок продукта 121, 1 покупка продукта 124 и 0 покупок остальных продуктов.</p> <p>Пример ошибки мотора:</p> <p>Если один из моторов блока сообщает об ошибке по какой-либо причине, этот мотор деактивируется, а ошибка регистрируется в протоколе ошибок LOG. Блок продолжит работу, но уже без одного мотора.</p> <p>Мотор 122 сообщает об ошибке.</p> <p>- LOG регистрирует ошибку для мотора 122 – мотор 122 отключается.</p> <p>После трехразового выбора продукта 121, выдача продуктов происходит из спиралей 121, затем 123, затем снова 121.</p> <p>Пример деактивации блока:</p> <p>Если мы отключим блок, то выбор кода 123 приведет к выдаче продукта 123 по цене 0.30.</p>
6.	СНЭК 2	<p>Снэк 1 (или Снэк 2) – настройки для ведомых (зависимых) устройств.</p> <p>Используется специальный комплект для подключения до 2 зависимых устройств (торговых автоматов Corallo) к вендинговому аппарату Cristallo400/600.</p> <p>Важно:</p> <p>Продукты первого ведомого устройства будут определяться под номерами от 111 до 199, а то время как продукты второго ведомого устройства будут ассоциироваться с номерами от 211 до 299.</p> <p>Следующие меню позволяют установить параметры для каждого из двух ведомых устройств.</p>
6.1.	Включение	Включает управление ведомым устройством 1 (или ведомым устройством 2) через вендинговый аппарат Atlante.
6.2.	Вкл. холодильник	<p>NO (нет) = контроль за температурой отключен, группа охлаждения постоянно выключена.</p> <p>YES (да) = контроль за температурой включен.</p>
6.3.	Модель	<p>Выбор подмодель аппарата: значения 6S для моделей с 6-спиральными полками (напр.. Corallo), а 8S для моделей с 8-спиральными полками (напр., Aliseo).</p> <p>Оптимизирует настройки вентиляции автомата в особых случаях.</p>
6.4.	Вкл. режима еды	<p>Включение/выключение «режима еды».</p> <p>Этот режим активирует проверку аппаратом температуры зоны пищевых продуктов (температура должна быть постоянно ниже установленного значения тревожной температуры).</p> <p>Если температура превышает заданный лимит дольше, чем установлено в настройках «Тревожн. макс.время», автомат деактивирует функцию выбора продуктов с полок.</p>
6.5.	Темпер.2	(°C) Позволяет настроить желаемую температуру внутри торгового аппарата (от 3 до 30). Устройство управления выключает группу охлаждения при достижении этого значения и включает ее, если температура выше нужной на 1° C.
6.6.	Время размораж.	(мин.) Позволяет установить на протяжении скольких минут группа охлаждения будет выключена для выполнения размораживания (от 10 до 100).
6.7.	Период размораж.	(часы) Позволяет установить период времени между циклами размораживания (от 0 до 99).
6.8-9	Настройки режима еды	Настройки «режима еды»

6.8.10	Тревожн. Время ожидания истекло	(мин.) Количество минут, в течение которых температура будет оставаться выше заданного значения тревожной температуры. По истечении заданного времени аппарат отключит функцию выбора еды (значения от 0 до 60)
6.8.11.	Время ожидания загрузки истекло	(мин.) Если аппаратом обнаружено, что дверь открыта или нажата кнопка 5 на 5-кнопочной панели управления, настройка времени ожидания будет заменена на настройку времени данного пункта меню. (диапазон 0-120). Это позволит не допустить вхождения аппарата в состояние ошибки после операций по загрузке продуктов. Помните, что загрузку продуктов в аппарат необходимо производить при условии, что в аппарате уже достигнута правильная температура для хранения продуктов.
6.9.	Показать температуру	Вкл./Выкл. отображение температуры на дисплее.
6.10.	Фотоэлементы	
6.10.1.	Фотоэлементы вкл.	Вкл./Выкл. фотоэлектрической системы элементов.
6.10.2.	Макс. передержка мотора	(x100 мс) Период расширенной активации спирального мотора, когда сброс продукта не зафиксирован. (от 0 до 5).
6.10.3.	Отключить выбор	Макс. количество последовательных ошибок фотоэлектрических элементов при выборе продукта. По истечении заданного количества ошибок функция выбора деактивируется. При установленном нулевом значении деактивация отключена.
6.10.4.	Блокировка фотоэлектрич. элементов	Макс. количество последовательных ошибок фотоэлектрических элементов. По истечении заданного количества ошибок функция фиксации сброса продукта деактивируется. При установленном нулевом значении деактивация отключена. Примечание: если набрать на панели 999, на дисплее аппарата на несколько секунд отобразится сообщение о статусе системы фотоэлектрических элементов – см. раздел «Вывод на дисплей специальной информации»)
6.10.5.	Возврат кредита	Вкл./Выкл. возврат стоимости продукта пользователю, если продукт не был сброшен в слот.
6.11.	Объем ctrl включение	Во избежание выбора пользователем отсутствующего в торговом аппарате продукта, можно настроить каждую спираль на выдачу только заданного количества продуктов.
6.12.	Объем	Для работы с независимым управлением необходимо сделать следующее: 1 – включить независимое управление (меню «Объем ctrl включение» 2 – запрограммировать пропускную способность каждой спирали (объем продуктов для каждой спирали); 3 – «информировать» торговый аппарат каждый раз, когда в него загружаются продукты . Эта информация может быть отправлена аппарату при нажатии кнопки 5 (черная) на 5-кнопочной панели управления, или при выборе продукта «997» в течение 20 секунд после закрытия двери или включения аппарата. По истечении этих первых 20 секунд, выбор «997» не будет иметь никакого эффекта. Когда торговому автомату «сообщили», что заправка завершена, система воспринимает это сообщение как завершение загрузки спиралей продуктами в объеме, установленном в процессе программирования (шаг 2). Когда максимальное количество, которое можно выдать, достигнуто, спираль отключается и клиенту «сообщается», что продукт не доступен. Сообщение об ошибке не выдается.
6.13.	Включение групп моторов / Включение блоков	Управление блоками

		несколько моторов могут быть объединены в блок. Таким образом, когда выбран код блока, продукт выдается с помощью одного из моторов блока.
6.14.	Группы моторов/ блоки	<p>Данная функция удобна для клиентов, которым нужно запомнить лишь один код. Это также полезно для поставщика продуктов, так как это гарантирует, что продукты в передней части спиралей блока будут проданы первыми. Таким образом, продукты не будут оставаться в аппарате слишком долго по причине того, что покупатели их не выбрали. Если блоки включены, то каждый раз, когда выбирается код блока, торговый аппарат позволяет включать спираль блока (выбор спирали блока, которая будет включена, осуществляется на основе вращения с участием всех спиралей блока, чтобы гарантировать равноценное использование).</p> <p>Механизм создания блока основан на установке кода выбора (идентификационный номер продукта) для более чем одного физического мотора.</p> <p>По умолчанию каждый мотор связан с кодом, соответствующим самому мотору. Таким образом, мотор ХУ будет включен при выборе кода ХУ. Техник по обслуживанию может поменять данный порядок, установив разные коды для каждого мотора.</p> <p>При установке кода ХУ для нескольких моторов, создается блок моторов с кодом ХУ (в качестве общего кода этих моторов).</p> <p>Включение блока влияет на статистику, независимость управления и т.д.</p> <p>«Таблица статистики» суммирует все результаты.</p> <p>Когда блоки отключены, каждый мотор работает только после установки его кода по умолчанию.</p> <p>Например:</p> <p>Предположим, что полка 2 имеет 5 спиралей и мы хотим продать одинаковый продукт на первых трех спиралях, с установкой единого кода 121 для выбора данного продукта. Установлены следующие цены</p> <p>Продукт 121 – цена = 0.10 продукт 122 – цена = 0.20 Продукты 123,124,125 – цена = 0.30</p> <p>Переходим в меню установки кодов («Коды блоков»).</p> <p>Выбираем мотор 121.</p> <p>По умолчанию у нас: мотор 121, его код 121. M12 – 121.</p> <p>121 будет нашим основным кодом выбора.</p> <p>Переходим к мотору 122 и переустанавливаем его код по умолчанию 122 на код 121.</p> <p>Из M122 – 122 получаем M122 – 121.</p> <p>То же делаем и в отношении мотора 123. Получаем M123 – 121.</p> <p>Моторы 124 и 125 оставляем без изменений: M124-124 M125-125.</p> <p>Запускаем управление блоками (меню «Включение групп моторов»/ «Включение блоков»).</p> <p>Теперь при выборе продукта 121, вендинговый аппарат будет выдавать продукт с помощью спирали 121 (по цене 0.10). Следующий (второй) выбор продукта 121 приведет к выдаче продукта из спирали 122 (по цене 0.10).</p> <p>Если мы выберем продукт 121 еще три раза, продукт будет выдан спиралью 123, 121 и 122 (всегда по цене 0.10).</p>

	<p>Если выбрать продукт 122 или 123, он будет классифицирован как «не доступный».</p> <p>При выборе продукта 124, мы получим продукт из спирали 124 (по цене 0.30).</p> <p>В плане статистики, результаты будут следующими: 5 покупок продукта 121, 1 покупка продукта 124 и 0 покупок остальных продуктов.</p> <p>Пример ошибки мотора:</p> <p>Если один из моторов блока сообщает об ошибке по какой-либо причине, этот мотор деактивируется, а ошибка регистрируется в протоколе ошибок LOG. Блок продолжит работу, но уже без одного мотора.</p> <p>Мотор 122 сообщает об ошибке.</p> <p>- LOG регистрирует ошибку для мотора 122 – мотор 122 отключается.</p> <p>После трехразового выбора продукта 121, выдача продуктов происходит из спиралей 121, затем 123, затем снова 121.</p> <p>Пример деактивации блока:</p> <p>Если мы отключим блок, то выбор кода 123 приведет к выдаче продукта 123 по цене 0.30.</p>
--	--

Таблица соответствий

Канал	Платежная система
1	монетоприемник
2	монетоприемник
3	монетоприемник
4	монетоприемник
5	монетоприемник
6	монетоприемник
7	Устройство отмены

Таблица сахар

Настройки	Сахар для напитков без предвыбора	Сахар для напитков с предвыбором
0	без сахара	Предварительный выбор количества
1	1	Предварительный выбор количества
2	2	Предварительный выбор количества
3	3	Предварительный выбор количества
4	4	Предварительный выбор количества
Остановка подачи сахара	Без сахара	Без сахара

Таблица сдачи

№	Описание
0	L или M или HL или HH
1	L или M
2	HL или HH

3	L или HH
4	L
5	M
6	HL
7	L и HH
8	HL \wedge HH
9	L и M
10	L или M или HL или HH и HH
11	L и HL или L и HH
12	L или HL и HH
13	HH
14	L и M и HL
15	Never (никогда) (сдача выдается всегда)

Обозначения:

L = канал с самым низким номиналом монеты ниже минимального уровня

M= канал с умеренно низким номиналом монеты ниже минимального уровня

HL=канал с умеренно высоким номиналом монеты ниже минимального уровня

HH=канал с самым высоким номиналом монеты ниже минимального уровня

Таблица статистики

Статистика	Цены	Объем (вместимость)	Ошибки
Все данные по выдаче продуктов блоком будут подсчитываться в статистике кодов блоков.	Все продукты будут выдаваться по цене, установленной для данного кода блока.	Независимость блока будет приравняться к сумме индивидуальных значений спиралей блока	Ошибки одного из моторов блока будут записаны как индивидуальные ошибки мотора. Неисправный мотор отключается, и не будет участвовать в работе блока. Блок будет продолжать работать постоянно, по крайней мере, пока один из моторов работает корректно.

CRISTALLO 400/600 Evo

Таблица функций кнопок 9 и 10

Кнопки 9 и 10 = напиток 9 и 10	
Кнопка	Нажатие кнопки
1	Напиток 1
2	Напиток 2
3	Напиток 3
4	Напиток 4
5	Напиток 5
6	Напиток 6
7	Напиток 7
8	Напиток 8
9	Напиток 9
10	Напиток 10
11	Напиток 11
12	Напиток 12
13	Напиток 13
14	Напиток 14
15	Напиток 15
16	Напиток 16

Кнопки 9 и 10 = предвыбор			
Кнопка	Нажатие кнопки	Нажатие кнопки предвыбора 9+кнопка	Нажатие кнопки предвыбора 10+кнопка
1	Напиток 1	Напиток 17	Напиток 33
2	Напиток 2	Напиток 18	Напиток 34
3	Напиток 3	Напиток 19	Напиток 35
4	Напиток 4	Напиток 20	Напиток 36
5	Напиток 5	Напиток 21	Напиток 37
6	Напиток 6	Напиток 22	Напиток 38
7	Напиток 7	Напиток 23	Напиток 39
8	Напиток 8	Напиток 24	Напиток 40
9	Напиток 9	-----	-----
10	Напиток 10	-----	-----
11	Напиток 11	Напиток 27	Напиток 43
12	Напиток 12	Напиток 28	Напиток 44
13	Напиток 13	Напиток 29	Напиток 45
14	Напиток 14	Напиток 30	Напиток 46
15	Напиток 15	Напиток 31	Напиток 47
16	Напиток 16	Напиток 32	Напиток 48

Кнопка 9 = предвыбор Кнопка 10 = напиток 10		
Кнопка	Нажатие кнопки	Нажатие предвыбора 11+кнопка
1	Напиток 1	Напиток 17
2	Напиток 2	Напиток 18
3	Напиток 3	Напиток 19
4	Напиток 4	Напиток 20
5	Напиток 5	Напиток 21
6	Напиток 6	Напиток 22
7	Напиток 7	Напиток 23
8	Напиток 8	Напиток 24
9	Напиток 9	Напиток 25
10	Напиток 10	Напиток 26
11	Напиток 11	Напиток 27
12	Напиток 12	Напиток 28
13	Напиток 13	Напиток 29
14	Напиток 14	Напиток 30
15	Напиток 15	Напиток 31
16	Напиток 16	Напиток 32

Кнопка 9 = напиток 9 Кнопка 10 = предвыбор		
Кнопка	Нажатие кнопки	Нажатие предвыбора 12+кнопка
1	Напиток 1	Напиток 33
2	Напиток 2	Напиток 34
3	Напиток 3	Напиток 35
4	Напиток 4	Напиток 36
5	Напиток 5	Напиток 37
6	Напиток 6	Напиток 38
7	Напиток 7	Напиток 39
8	Напиток 8	Напиток 40
9	Напиток 9	-----
10	Напиток 10	-----
11	Напиток 11	Напиток 43
12	Напиток 12	Напиток 44
13	Напиток 13	Напиток 45
14	Напиток 14	Напиток 46
15	Напиток 15	Напиток 47
16	Напиток 16	Напиток 48

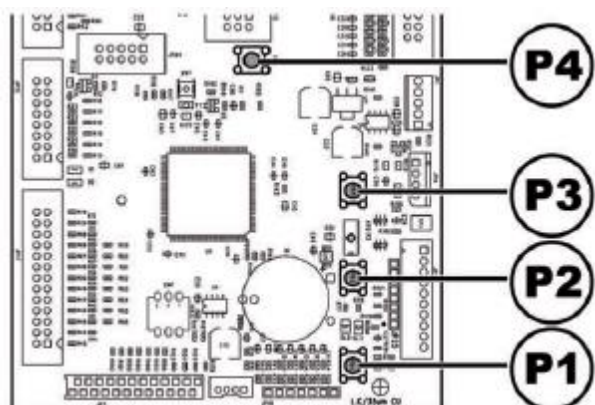
9.3. Меню обслуживания

Содержание меню обслуживания указано в разделе «Структура меню обслуживания».

Раздел «Описание сообщений в меню обслуживания» описывает все опции меню обслуживания.

9.3.1. Вход в меню обслуживания

Откройте сервисную дверцу, отключите устройство безопасности (см. раздел «Устройства безопасности») и нажмите кнопку P2 для входа в меню обслуживания.



Для выхода из меню обслуживания и возврата к обычному режиму работы аппарата:

Нажимайте повторно кнопку CANCEL (отмена) пока не появится сообщение «EXIT?» (ВЫХОД?). Выберите «YES» (Да) и подтвердите выбор нажатием кнопки ENTER (ввод);

Извлеките ключ (блокировки устройства безопасности) из устройства безопасности, чтобы выключить вендинговый аппарат;

Закройте сервисную дверцу и дождитесь окончания процесса самодиагностики аппарата.

9.3.2. Структура меню обслуживания

№ пункта	Пункт меню	
1.	ОБСЛУЖИВАНИЕ	
1.1.	Протокол регистрации ошибок	
1.2.	Время промывки	
1.3.	Водяной фильтр	
1.3.1.	Последняя замена фильтра	
1.3.2.	Оставшееся количество	
1.3.3.	Замена фильтра	
1.4.	Калибровки	
1.4.1.	Калибровка блока дозирования	
1.4.2.	Калибровка кофейной рабочей группы	
1.4.3.	Калибровка EV	
1.4.4.	Калибровка капсул	
1.4.5.	С Калибровка кофе	

1.4.6.	Калибровка направляющего устройства	
1.4.7.	Калибровка группы распределения капсул	
1.5.	Охлаждение бойлера	
1.6.	Опустошение бойлера	
1.7.	Наполнение бойлера	
1.8.	Очистка рабочей группы	
2.	СТАТИСТИКА	
2.1.	Общее количество продаж	*
2.2.	Переплата	*
2.3.	С карты	*
2.4.	На карту	*
2.5.	Всего монет	*
2.6.	Всего банкнот	*
2.7.	Счетчики	*
2.8.	Бесплатно	*
2.9.	Тест напитка	*
2.10.	Код вендингового аппарата	*
2.11.	Продажи подчиненного устройства	*
2.12.	Сброс	*
3.	Снэк 1	
3.1.	Тест фотоэлементов	
3.2.	Выравнивание мотора	
3.3.	Автовыравнивание	
3.4.	Журнал температур	
4.	Снэк 2	
4.1.	Тест фотоэлементов	
4.2.	Выравнивание мотора	
4.3.	Автовыравнивание	
4.4.	Журнал температур	
5.	Функции USB-накопителя	
5.1.	Запись на USB-накопитель	
5.2.	Считывание с USB-накопителя	

(*) – Отображаются только если включено полное отображение меню.

9.3.3. ОПИСАНИЕ СООБЩЕНИЙ В МЕНЮ ОБСЛУЖИВАНИЯ

Дисплей	ОПИСАНИЕ
1. Обслуживание	<p>Эта функция позволяет отображать и осуществлять сброс ошибок, которые могут присутствовать в системе. Она также позволяет проводить обслуживание аппарата. Для сброса ошибок, используйте меню отображаемое под пунктом «ОБСЛУЖИВАНИЕ».</p> <p>Важно.</p> <p>Для устранения ошибок смотрите раздел «Неисправности» и раздел «Кнопка 5 панели управления».</p>

1.1. Протокол регистрации ошибок	<p>Вендинговый аппарат сохраняет во внутренней памяти существенные события, происходящие во время эксплуатации аппарата (например, ошибки, сообщения о неисправностях и т.д.).</p> <p>Запись в память происходит при обнаружении состояний ошибки и заключается в сохранении следующей информации:</p> <p>1- код произошедшей ошибки (или код предупреждения)</p> <p>2- месторасположение источника сигнала (напр., в каком моторе спирали, если определена ошибка мотора спирали; или в каком контейнере кофе/контейнере растворимого продукта).</p> <p>3- день, месяц, часы и минуты определения ошибки (эта информация доступна только для аппаратов, оснащенных хронометром).</p> <p>Дисплей:</p> <p>Формат предупреждения об ошибке, записываемого в LOG (протокол регистрации ошибок): см. «LOG TABLE» (Таблица ошибок).</p>
1.2. Время промывки	Позволяет выполнять промывку одного и более контуров растворимых продуктов
1.3. Водяной фильтр	Позволяет осуществлять проверку использования водяного фильтра.
1.3.1. Последняя замена фильтра	Дата последней замены фильтра
1.3.2. Оставшееся количество	Количество литров воды, подача которой будет продолжаться до необходимой регенерации фильтра. Когда это значение меньше 1, в журнале регистрации ошибок (LOG) записывается предупреждение (W83).
1.3.3. Замена фильтра	<p>Введите «YES» (Да), чтобы показать, что установили новый фильтр.</p> <p>Эта операция делает значение «Оставшееся количество» /Remaining Qty/ равным значению «Лимит фильтра» /Filter limit/, а дата в пункте меню «Последняя замена фильтра» /Last filter change/ обновляется на текущую.</p>
1.4. Калибровки	Позволяет запускать калибровку для настройки вендингового аппарата.
1.4.1. Калибровка блока дозирования	<p>Позволяет проверить количество порошкообразного продукта, которое выдается дозирующим блоком 2.</p> <p>Для выполнения проверки необходимо:</p> <ol style="list-style-type: none"> 1. Снять кофейную группу. 2. Приготовить емкость (например, чашку) для сбора кофейного порошка. 3. Выбрать «Yes» (Да) в меню, машина перемалывает порцию кофе и выдает ее. 4. Проверьте вес получившейся порции на соответствие с ожидаемым значениям, если есть несоответствие – отрегулируйте дозирующий блок как указано в разделе «Настройка дозирования» (Dosing Adjustment).

1.4.2. Калибровка кофейной рабочей группы	Позволяет управлять кофейной группой.
1.4.3. Калибровка EV (электромагнитный клапан)	Позволяет выбрать один из электромагнитных клапанов торгового автомата и активировать его на 10 секунд для проверки подачи жидкости (настройка подачи жидкости описано в разделе «Настройка подачи воды электромагнитными клапанами группы растворимых продуктов»).
1.4.4. Калибровка капсул	Позволяет осуществлять подачу воды (100 импульсов турбины) через капсульную группу.
1.4.5. Калибровка кофе	Позволяет осуществлять подачу воды (100 импульсов турбины) через кофейную группу espresso (зерновой кофе).
1.4.6. Калибровка направляющего устройства	Отображение на дисплее текущего количества капсул, поступивших в направляющее устройство.
1.4.7. Калибровка группы распределения капсул	Управление группой распределения капсул.
1.5. Охлаждение бойлера	Запускает быстрое охлаждение бойлера. При выборе пункта «ОХЛАЖДЕНИЕ БОЙЛЕРА» /BOILER COOLING, вендинговый аппарат подает воду до тех пор, пока датчиком на бойлере не будет зафиксировано падение температуры ниже 50°C. Цветная полоса на дисплее показывает текущую температуру бойлера. Если полоса исчезла с дисплея, это означает, что датчиком зафиксирована температура ниже 50C и процесс охлаждения завершен. Необходимо выключить вендинговый аппарат.
1.6. Опустошение бойлера	Запуск цикла автоматического слива бойлера.
1.7. Наполнение бойлера	Запуск автоматического наполнения бойлера водой. Повторяйте цикл пока бойлер не наполнится (пока вода не начнет течь из диспенсеров кофе).
1.8. Очистка рабочей группы	Выполнение цикла промывки рабочей группы.
2 СТАТИСТИКА	
2.1. Общее количество продаж	Отображается общий доход от продажи всех выбранных напитков. Нажмите «Ввод» (ENTER), чтобы посмотреть следующие детали: напитки (далее при необходимости можно посмотреть разбивку в соответствии с ценовым уровнем), проданные порции, снижение и повышение стоимости
2.2. Переплата	Количество «сгоревших» кредитов по истечении времени ожидания (функция Переплата / OVERPAY).
2.3. С карты	Отображается количество кредитов, списанных с карт.

2.4. На карту	Отображается количество кредитов, зачисленных на карты.
2.5. Всего монет	Отображается общая сумма внесенных монет.
2.6. Всего банкнот	Отображается общая сумма внесенных банкнот. При нажатии Ввод/ENTER можно вывести на дисплей количество внесенных банкнот в соответствии с их номиналом.
2.7. Счетчики	Наличие хронометра позволяет получить расширенные количественные данные. Возможно вывести на дисплей общее количество напитков и количество отдельных напитков с разбивкой по ценовой категории.
2.8. Бесплатно	Общее количество напитков, выданных бесплатно.
2.9. Тест напитка	Отображается общее количество приготовленных тестовых напитков.
2.10. Код Вендингового Аппарата	Установлен производителем.
2.11. Slave-продажи	Количество продаж ведомого (Slave) устройства.
2.12. Сброс	Сброс статистических данных.
3. Снэк 1	
3.1. Тест фотоэлементов	Позволяет вручную проверить работу системы фотоэлементов. Автомат издает звуковой сигнал каждый раз, когда система фотоэлементов обнаруживает объект.
3.2. Выравнивание мотора	Позволяет запустить принудительное выравнивание всех моторов автомата. Если выравнивание проведено успешно, то ошибки «зависания» удаляются и мотор активируется для выдачи продукта. Эта процедура удаляет все ошибки «зависания» фотоэлементов.
3.3. Автовыравнивание	Позволяет запустить принудительное выравнивание тех моторов автомата, в которых обнаружена ошибка. Если выравнивание проведено успешно, то ошибки «зависания» удаляются и мотор активируется для выдачи продукта. Эта процедура удаляет все ошибки «зависания» фотоэлементов.
3.4. Журнал температур	Показывает записанные температуры для лотка с продуктами за последние 24 часа. Значения записываются каждые 10 минут и сохраняются вместе с записью времени обнаружения.
4. Снэк 2	
4.1. Тест фотоэлементов	Позволяет вручную проверить работу системы фотоэлементов. Автомат издает звуковой сигнал каждый раз, когда система фотоэлементов обнаруживает объект.
4.2. Выравнивание мотора	Позволяет запустить принудительное выравнивание всех моторов автомата. Если выравнивание проведено успешно, то ошибки «зависания» удаляются и мотор активируется для выдачи продукта. Эта процедура удаляет все ошибки «зависания» фотоэлементов.

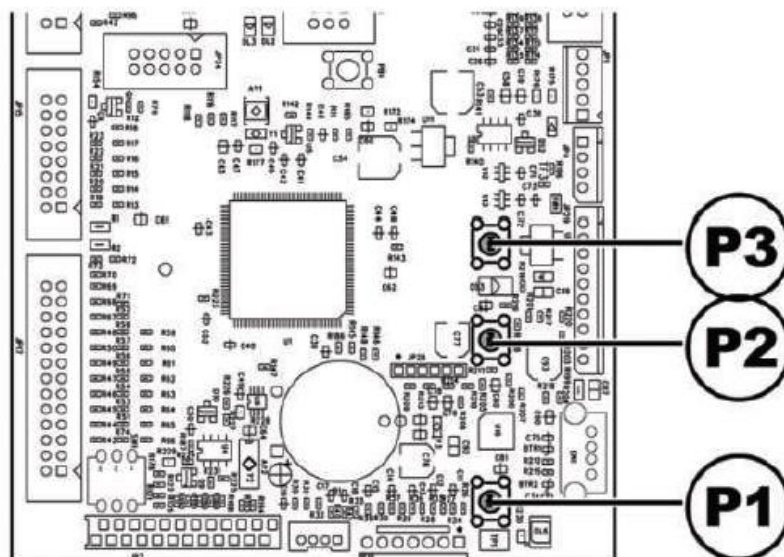
4.3. Автовыравнивание	Позволяет запустить принудительное выравнивание тех моторов автомата, в которых обнаружена ошибка. Если выравнивание проведено успешно, то ошибки «зависания» удаляются и мотор активируется для выдачи продукта. Эта процедура удаляет все ошибки «зависания» фотозаписей.
4.4. Журнал температур	Показывает записанные температуры для лотка с продуктами за последние 24 часа. Значения записываются каждые 10 минут и сохраняются вместе с записью времени обнаружения.
5. Функции USB-накопителя	<p>При входе в данное меню пользователь получает доступ к функциям памяти USB-накопителя.</p> <p>Управление содержимым памяти осуществляется с помощью файлов с расширением «.MEM», необходимые файлы можно получить через конфигуратор аппарата с сайта www.saecovending-online.com.</p> <p>Файлы считываются и записываются только в основной папке USB-накопителя.</p> <p>Просмотр содержимого подкаталогов невозможен. Максимальная длина имени файла – 8 знаков, более длинные имена файлов будут отображаться в сокращенном виде.</p>
5.1. Запись на USB-накопитель	<p>Копирование параметров аппарата на USB-накопитель. Файлы сохраняются в формате «NAME_хх.MEM» (ИМЯ_хх.MEM), где хх – это число от 00 до 99; «NAME»(ИМЯ) обозначает название модели аппарата. Программные средства перемещаются в первый доступный файл в последовательности от 00 до 99. Пользователь может задать имя файла с другим числовым идентификатором (взамен предложенному), пользуясь кнопками «+» и «-»; нажмите кнопку «OK» для подтверждения выбора.</p>
5.2. Считывание с USB-накопителя	<p>Осуществляет загрузку параметров, сохраненных в файле «.MEM» на USB-накопителе в аппарат. Нажатие кнопки «+» позволяет прокрутить имеющиеся файлы «.MEM» для просмотра; нажатие кнопки «OK» позволяет загрузить выбранный файл.</p> <p>Если выбранный файл содержит данные совместимые с аппаратом, произойдет обновление памяти, если данные окажутся несовместимыми изменения не будут приняты.</p>

Таблица ошибок

Exx	ЧТО==>	XX КОД ОШИБКИ/СИГНАЛА ПРЕДУПРЕЖДЕНИЯ
aabb	ГДЕ==>	если Муу = мотор спирали уу
aabb	ГДЕ==>	если Суу=уу выдача растворимого продукта
aabb	ГДЕ==>	если Луу=уу промывка растворимого продукта
aabb	ГДЕ==>	если С—=приготовление кофе
aabb	ГДЕ==>	если aabb = шестнадцатеричные коды
dd MMM	КОГДА==>	день цифрами, месяц в буквенном обозначении (3 буквы)
hh:mm	КОГДА==>	часы:минуты
ii	коэффициент ошибки в LOG	
NN	номера ошибок в LOG	

9.4. Кнопка аппарат готов/бесплатная выдача

Откройте сервисную дверцу, деактивируйте устройство безопасности (см. раздел «Устройства безопасности») и нажмите кнопку P3.



При нажатии P3 в течение времени нагрева аппарата (вхождение в состояние готовности), эта кнопка активирует статус «АППАРАТ ГОТОВ» до того, как температура в бойлерах достигнет установленного значения.

При нажатии P3 после вхождения аппарата в режим «АППАРАТ ГОТОВ», эта кнопка позволяет осуществлять бесплатную выдачу напитка (функцию можно активировать через меню «FREE BUTTON» (Кнопка бесплатной выдачи)).

10. ЭКСПЛУАТАЦИЯ И ПРИМЕНЕНИЕ



Допускается использование аппарата детьми (с 8 лет и старше), а также лицами с ограниченными физическими, умственными или сенсорными возможностями, или лицами, не имеющими достаточного опыта и знаний, если они обучены использованию аппарата лицом, ответственным за их безопасность, либо находятся под его присмотром, а также осознают возможные риски, связанные с эксплуатацией аппарата.



Детям не разрешается играть с аппаратом.



Чистка и пользовательское обслуживание аппарата не должны осуществляться детьми без присмотра.

10.1. Выбор напитка

Вендинговый аппарат CRISTALLO EVO может выдавать 14 видов напитков.

Для получения напитка необходимы следующие условия:

- вендинговый аппарат после запуска должен достичь заданной температуры. Если нагрев еще идет, то при нажатии кнопки напитка на дисплее появляется сообщение «HEATING» («НАГРЕВАНИЕ»/ «ПОЖАЛУЙСТА, ПОДОЖДИТЕ...»);
- Внесена достаточная сумма для оплаты напитка или аппарат работает в бесплатном режиме. В противном случае на дисплее появляется сообщение «ЦЕНАxxx» / («ВНЕСИТЕ xxx»/ «INSERT XXX»);
- Отсутствуют состояния ошибок, препятствующие выдаче напитков. В противном случае на дисплее появляется сообщение «ОС НАПИТКИ XXX»/ «OS BEVERAGES XXX», сменяющееся сообщением «НЕ ДОСТУПНО» / «NOT AVAILABLE»;
- Выбранный напиток доступен (функция его выдачи активирована). В противном случае на дисплее появляется сообщение НЕ ДОСТУПНО» / «NOT AVAILABLE»;
- Отсутствует блокировка выбранного напитка. Если напиток заблокирован, до нажатия кнопки напитка на дисплее выводится сообщение «НАПИТОК XXX» / BEVERAGE XXX, сменяющееся сообщением «НЕ ДОСТУПНО» / NOT AVAILABLE. После нажатия кнопки напитка (при заблокированном напитке) на дисплей выводится сообщение НЕ ДОСТУПНО» / «NOT AVAILABLE».



Процесс приготовления напитка нельзя прерывать открытием дверцы слота выдачи, пока не завершится выдача стакана, сахара и размешивателя. Если дверца открылась случайно, ее нужно закрыть, тогда приготовление напитка продолжится автоматически.



В процессе приготовления напитка:

- системы оплаты деактивированы;

- первая строка на дисплее показывает запрограммированное сообщение о приготовлении напитка (сообщение по умолчанию: «WAIT FOR THE PRODUCT» («Дождитесь выдачи напитка»)).

Выбор напитка

Если автомат не настроен для бесплатной выдачи напитков, внесите необходимую сумму для оплаты напитка.

Нажмите кнопку, соответствующую выбранному напитку.

После выдачи напитка на дисплее появится сообщение «ЗАБЕРИТЕ НАПИТОК» / «REMOVE CUP». Возьмите напиток из окна выдачи.

После закрытия дверцы слота выдачи, на дисплее появится сообщение «THANK YOU» (СПАСИБО). Через несколько секунд это сообщение сменится на сообщение «CRISTALLO» (автомат перешел в состояние ожидания выбора).



Во избежание ожога дождитесь сигнала окончания приготовления (на дисплее появится сообщение «ЗАБЕРИТЕ НАПИТОК» / «REMOVE CUP»), прежде чем помещать руку в окно выдачи.



В случае неисправности или отсутствия продукта во время приготовления напитка на дисплее появится сообщение с указанием причины остановки работы аппарата.



Отдельные сообщения и предупреждения перечислены в разделе «Список неисправностей».

10.2. Снэки

Специальный комплект позволяет подключить до 2 ведомых устройств (автоматы по продаже снэков) к торговому аппарату.

Выбор Снэков

Если аппарат не запрограммирован на бесплатную выдачу продуктов, то необходимо внести соответствующую оплату (кредит), а затем набрать трехзначный цифровой код нужной спирали с продуктом.


11. ЧИСТКА И ОБСЛУЖИВАНИЕ




Перед выполнением любых работ по чистке и/или техническому обслуживанию аппарата необходимо отсоединить шнур электропитания от сети.




Запрещается выполнять чистку или техническое обслуживание любых внутренних деталей аппарата при вставленном ключе отключения аварийного микровыключателя безопасности.

 Производитель не несет никакой ответственности за любое повреждение или неисправность вследствие неправильного или неудовлетворительного обслуживания.

 При загрузке не нажимайте на работающие электрические детали и не чистите их влажной тканью.

 Избегайте использования хлорсодержащих чистящих средств для предотвращения процессов окисления в аппарате.

11.1. Общие рекомендации по правильной эксплуатации аппарата


 Вендинговый аппарат и его несъемные детали необходимо чистить с помощью неабразивных губок или влажной ткани.

 Не направляйте струю воды непосредственно на детали и/или на аппарат.


Проверьте, правильно ли приготовлен напиток и при необходимости отрегулируйте степень помола.


Для обеспечения правильной работы аппарата рекомендуется следовать инструкциям и соблюдать периодичность обслуживания, указанную в разделе «График планового обслуживания».

11.2. Чистка и плановое техническое обслуживание

 Все детали необходимо промывать только теплой водой без использования моющих средств или растворителей, которые могут изменить форму или повлиять на работу этих деталей.

 Запрещается промывать съемные детали в посудомоечной машине.

 В процессе выполнения работ по чистке и техническому обслуживанию аппарата не нажимайте на следующие электрические компоненты: плата ЦПУ; порт запуска; порт синхронизации.

 Не чистите вышеуказанные электрические детали влажной тканью и/или обезжиривающими моющими средствами. Удаляйте пыль путем продува струей сухого сжатого воздуха или с помощью ткани с антистатическими свойствами.

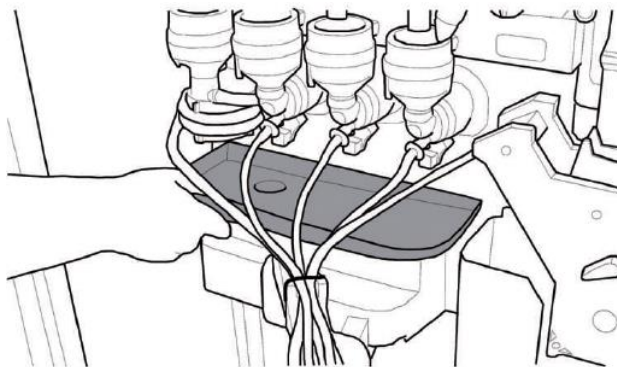
11.2.1. График планового обслуживания

ДЕТАЛИ, КОТОРЫЕ НЕОБХОДИМО ОЧИСТИТЬ	ТЕХНИЧЕСКОЕ ОБСЛУЖИВАНИЕ	ТЕХНИЧЕСКОЕ ОБСЛУЖИВАНИЕ				
		A	B	C	D	E
Дисплей	Используйте ткань и чистящее средство, пригодное для контакта с пищевыми продуктами.	X	-	-	-	-
Табличка с краткой инструкцией	Используйте ткань и чистящее средство, пригодное для контакта с пищевыми продуктами.	X				
Слот выдачи напитков	Используйте ткань и чистящее средство, пригодное для контакта с пищевыми продуктами.	X		-	-	-
Панель управления	Используйте ткань и чистящее средство, пригодное для контакта с пищевыми продуктами.	X		-	-	-
Поддон слива жидкости	См. раздел «Чистка поддона слива»	-	X	-	-	-
Мешок для отработанного кофе	См.раздел «Замена мешка для отработанного кофе»	-	X	-	-	-
Мешок для сбора отработанных капсул	См.раздел «Замена мешка для отработанных капсул»	-	X	-	-	-
Контейнер для слива жидкости	См. раздел «Опустошение контейнера для слива жидкости»	-	X	-	-	-
Диспенсер размешивателей	См. раздел «Чистка диспенсера размешивателей»	-	X	-	-	-
Рабочая кофейная группа	См. раздел «Чистка рабочей кофейной группы».	-	X	-	-	-
Капсульная рабочая группа	См. раздел «Чистка капсульной рабочей группы»	-	-	-	X	-
Рука выдачи напитка	См. раздел «Чистка диспенсера растворимых продуктов и миксера».	-	X	-	-	-
Миксер	См. раздел «Чистка диспенсера растворимых продуктов и миксера».	-	X	-	-	-
Контейнер (бункер) для кофейных зерен	См. раздел «Чистка контейнеров».	-	-	X	-	-
Контейнер для растворимых продуктов	См. раздел «Чистка контейнеров».	-	-	X	-	-
Контейнер для сахара	См. раздел «Чистка контейнеров».	-	-	X	-	-
Рука выдачи	См. раздел «Чистка руки выдачи напитка».	-	-	-	X	-
Кофемолка	См. раздел «Чистка кофемолки»	-	-	-	X	-
Easy Dry 2 Диспенсер	См. раздел «Чистка диспенсера Easy Dry»				-	X

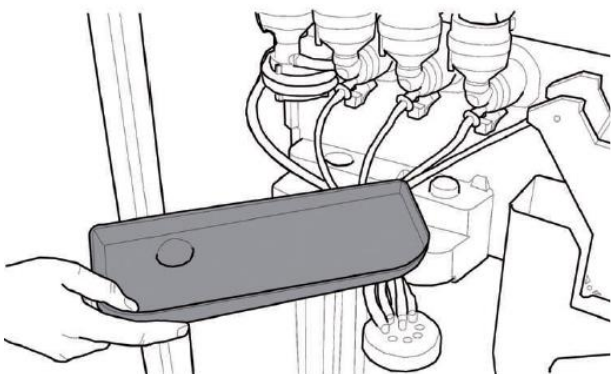
- A Ежедневно
- B Еженедельно
- C Перед каждой загрузкой
- D Ежемесячно
- E Каждый год

11.2.2. Чистка поддона слива.

Выньте поддон и тщательно вымойте его.

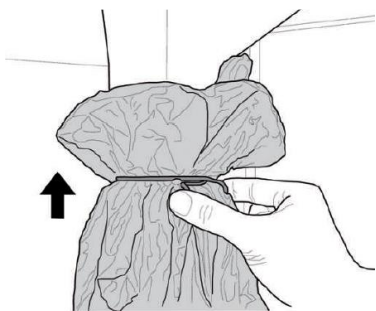


Перед установкой поддона на место убедитесь, что поверхность места установки также чистая.



11.2.3. Замена мешка для отработанного кофе.

Сожмите зажим, выньте полный мешок и замените его на новый.

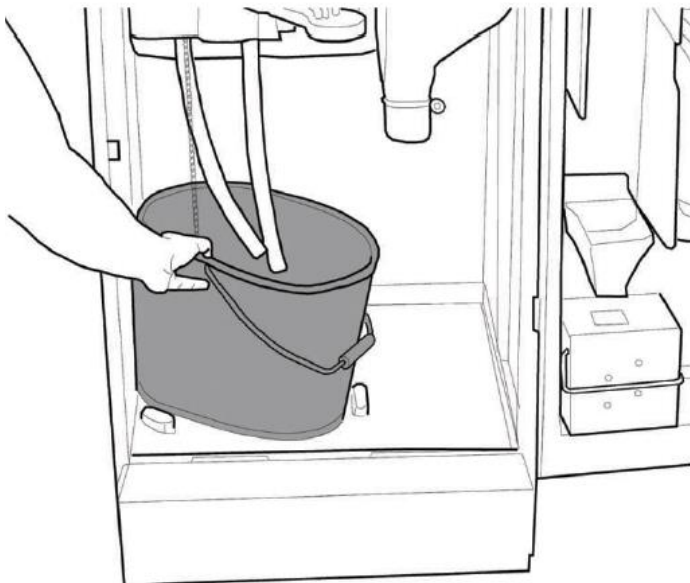


11.2.4. Замена мешка для отработанных капсул (только для капсульной модели)

Сожмите зажим, извлеките заполненный мешок и замените его на новый.

11.2.5. Опустошение контейнера для слива жидкости.

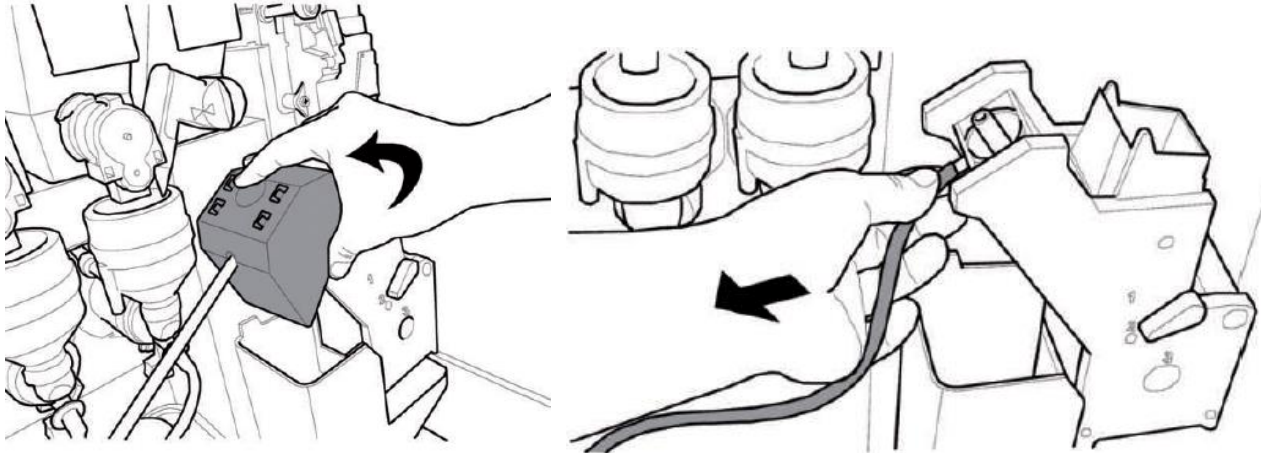
Извлеките емкость из автомата.



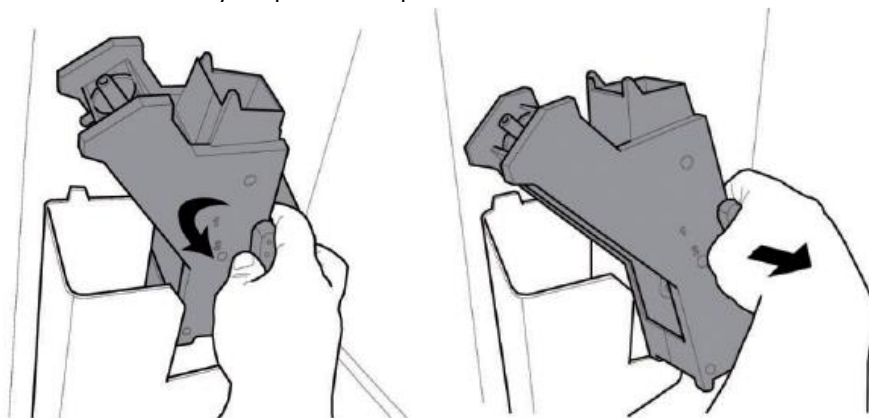
Вымойте емкость и установите ее обратно в автомат.

11.2.6. Чистка рабочей группы (центрального устройства – ЦУ).

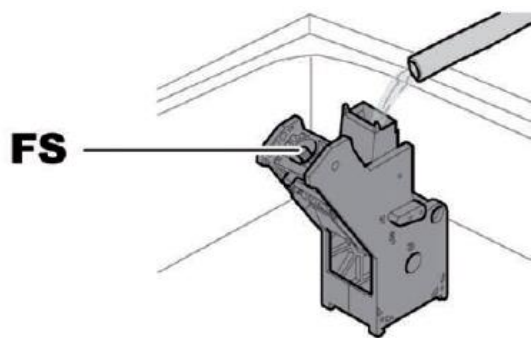
Отсоедините шланг подачи кофе от руки выдачи.



Извлеките ЦУ, удерживая рычаг в положении 3.



Промойте ЦУ теплой водой и тщательно вытрите верхний фильтр.



FS – верхний фильтр



Важно

При установке ЦУ убедитесь, что стрелки/направляющие совпадают.

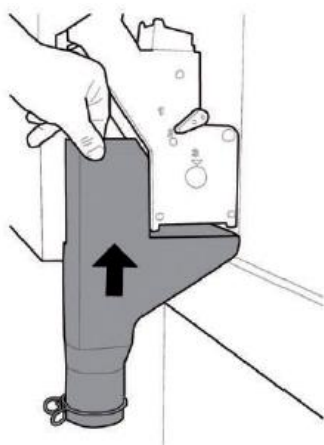
Если нет, то совместите их, используя ключ, который прилагается.



Важно

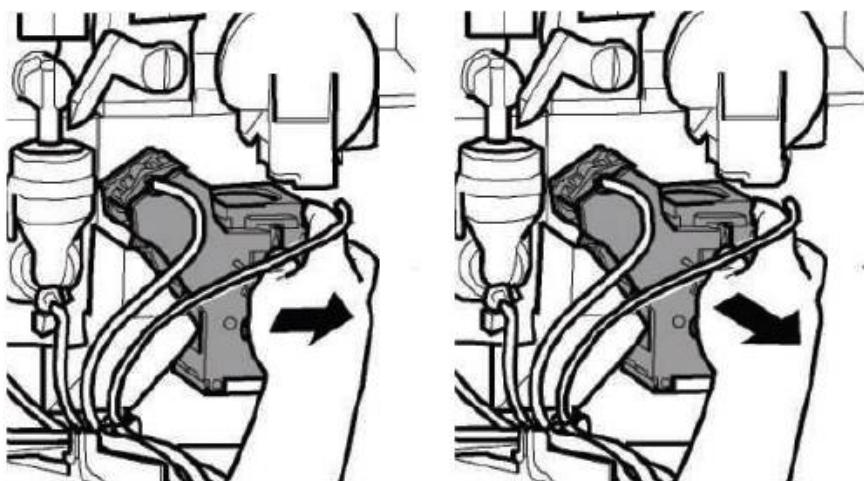
Прежде чем вынимать для чистки канал для отработанного кофе, следует снять ЦУ.

Поднимите и выньте канал для отработанного кофе и промойте его теплой водой.



11.2.7. Чистка рабочей капсульной группы

Данный блок включает в себя очень острые детали, которые могут поранить оператора. Соблюдайте осторожность при выполнении работ по обслуживанию.



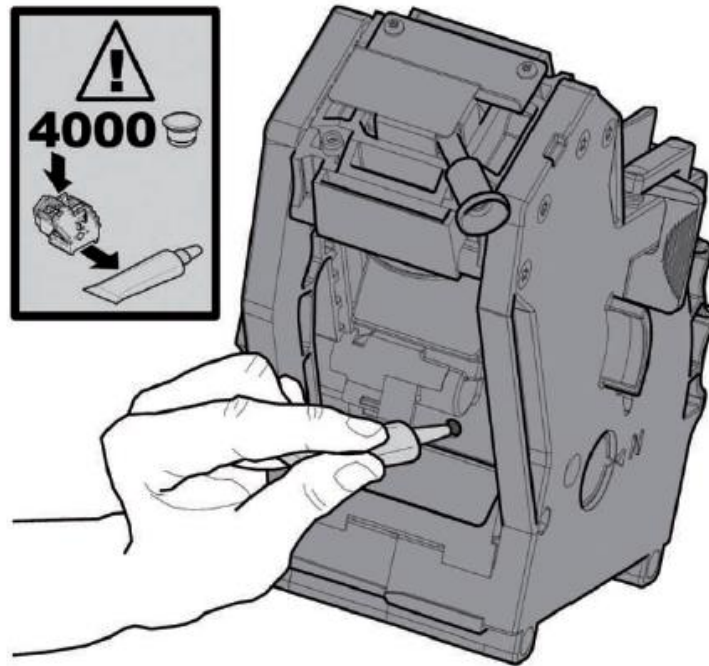
Нажмите рычаг «PUSH» и снимите рабочую группу, потянув ее на себя.



Тщательно промойте теплой водой.

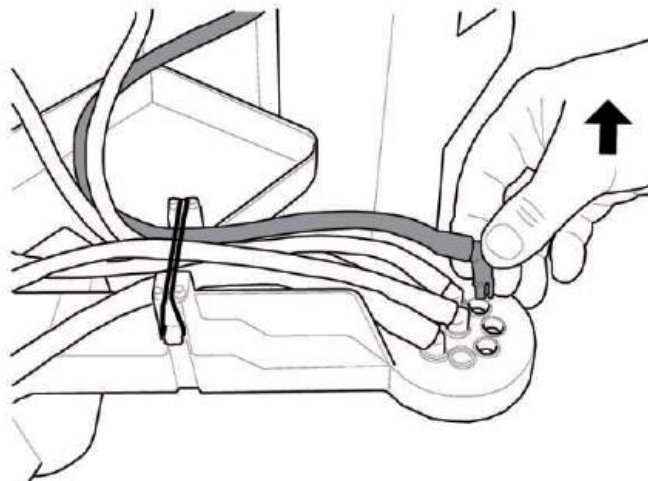
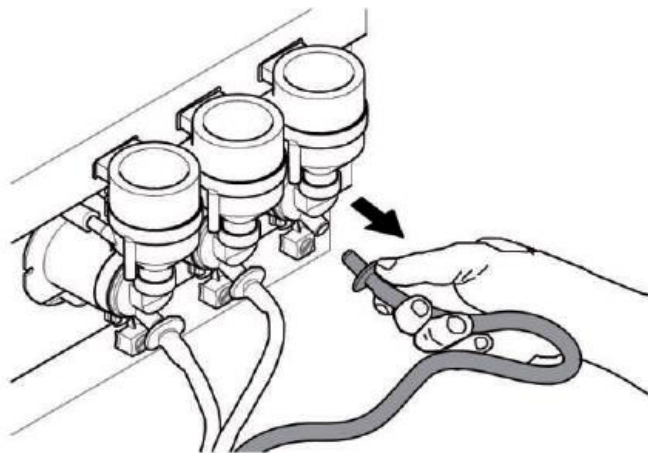
Не используйте моющие средства.

Для гарантии корректной работы капсульной рабочей группы, смазывайте ее через каждые 4000 циклов специальной смазкой в тубике (см. рисунок).

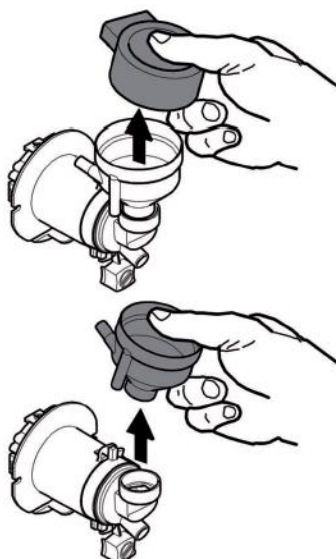


11.2.8. Чистка диспенсеров растворимых продуктов и миксера

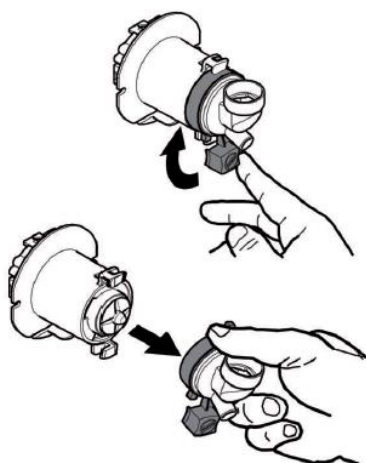
Отсоедините трубку диспенсера от сопла и от руки выдачи.



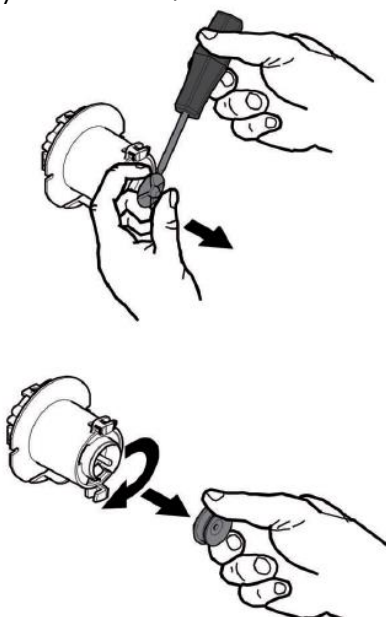
Снимите крышку и основную часть диспенсера растворимого продукта.



Поверните блокировочное кольцо по часовой стрелке и снимите миксер.



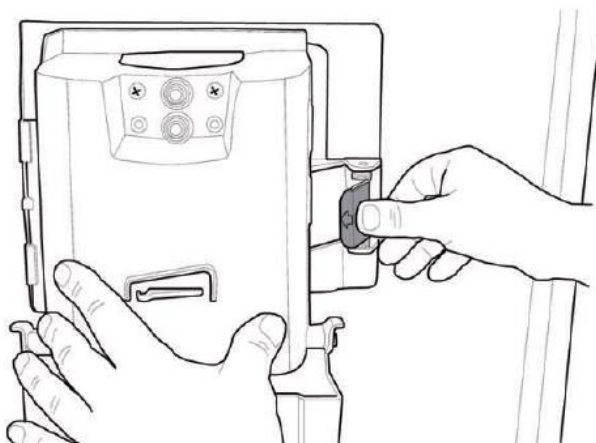
Осторожно снимите вертушку с помощью плоской отвертки.



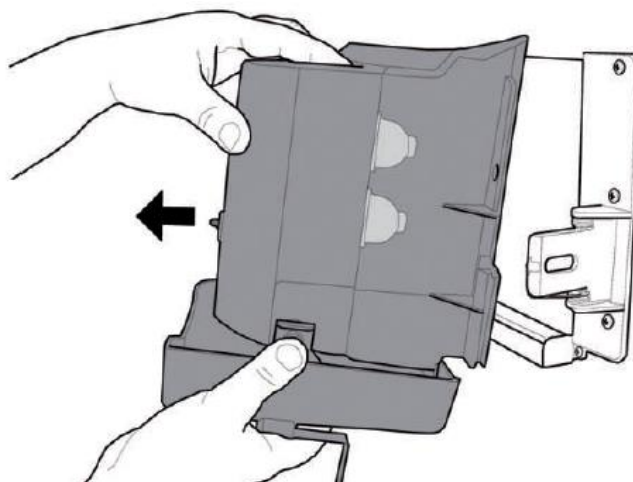
Промойте все детали теплой водой и особенно старайтесь не повредить вертушку. Соберите детали в обратном порядке и правильно подсоедините трубку выдачи.

11.2.9. Чистка слота выдачи

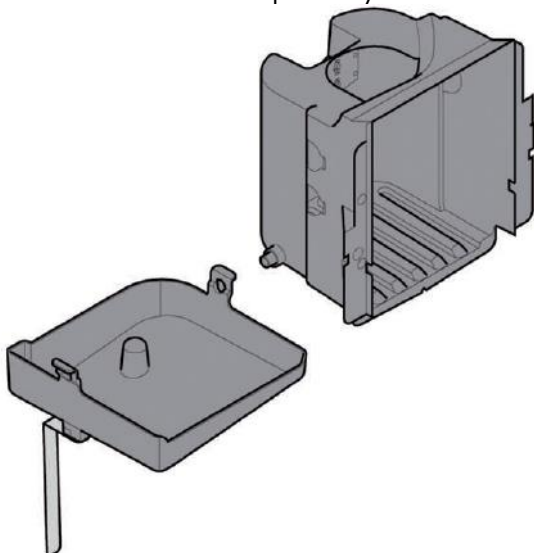
Откройте стопорный рычаг слота выдачи.



Снимите слот выдачи.



Снимите нижнюю крышку с окна выдачи и тщательно промойте ее теплой водой.



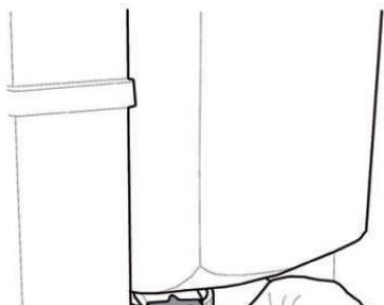
Наденьте крышку на слот выдачи только после того, как они полностью просохнут. Соберите все детали в обратном порядке.

11.2.10. Чистка контейнеров.

Для чистки емкости для кофейных зерен необходимо выполнить следующие операции:

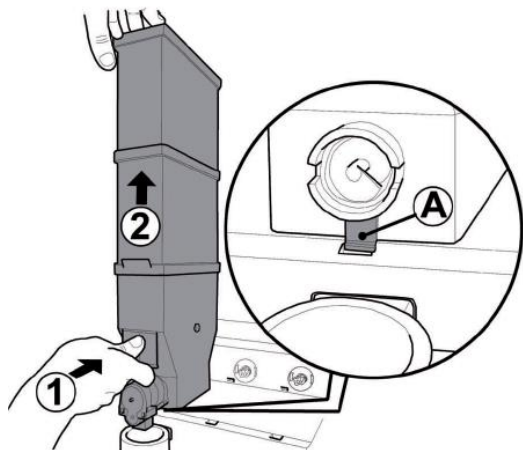
- Сдвинутьдвигающуюся панель от себя.

- Выдать на пробу несколько стаканов кофе, чтобы убедиться что кофемолка пуста.
- Поднять контейнер вверх и удалить остатки кофе с помощью пылесоса.
- Промыть контейнер изнутри и тщательно просушить его перед сборкой.



Для чистки контейнера для растворимых продуктов необходимо выполнить следующие операции:

Сдвинуть контейнер надавив на него внутрь аппарата для снятия блокировочного замка А, затем приподнять вверх.



Промыть контейнер и высушить перед установкой на место.

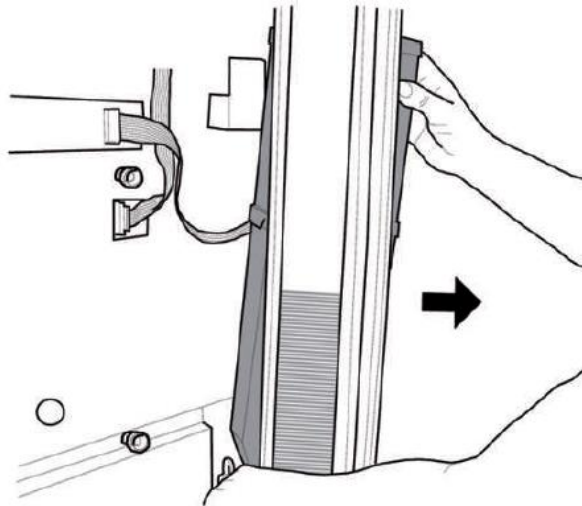
Выполните вышеуказанные процедуры в обратном порядке для установки контейнера на место, при этом убедитесь, что блокировочный замок А встал на место.

Для чистки контейнера для сахара необходимо выполнить следующие процедуры:

Поверните рычаг блокировки контейнера по часовой стрелке.

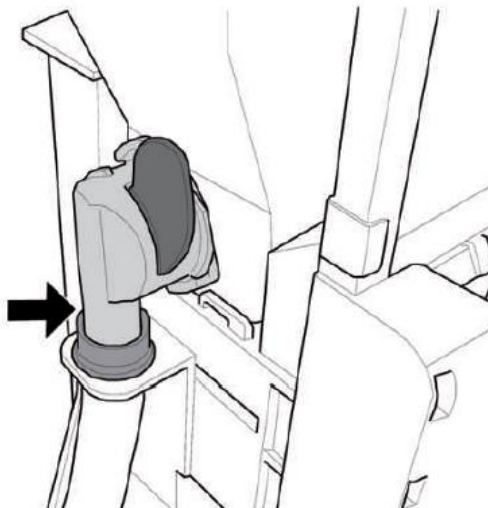


Извлеките контейнер



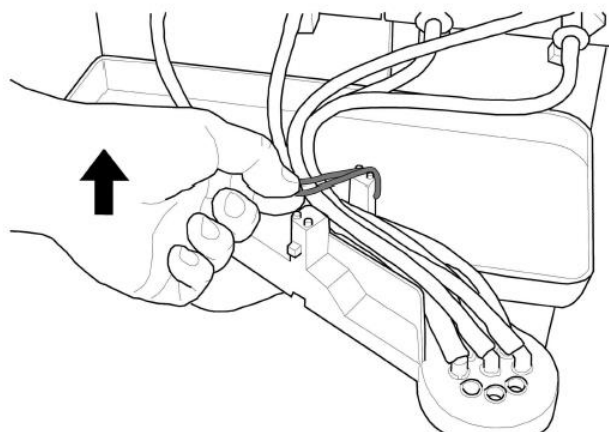
Промойте контейнер внутри и хорошо просушите его перед установкой на место.

Установите контейнер на место, при этом нужно правильно вставить сопло в патрубок.

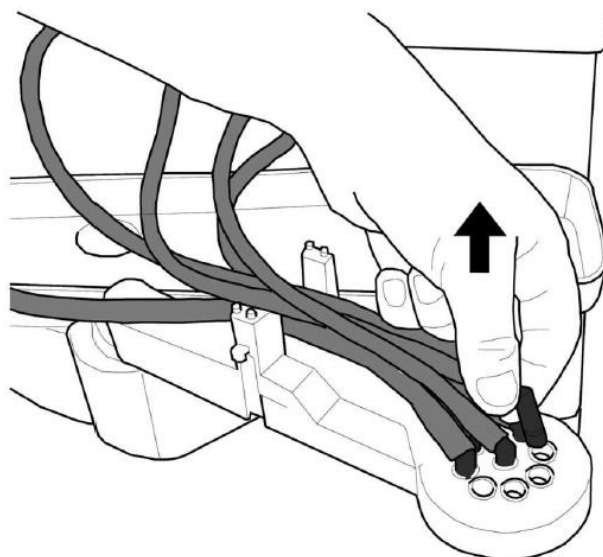


11.2.11. Чистка руки выдачи

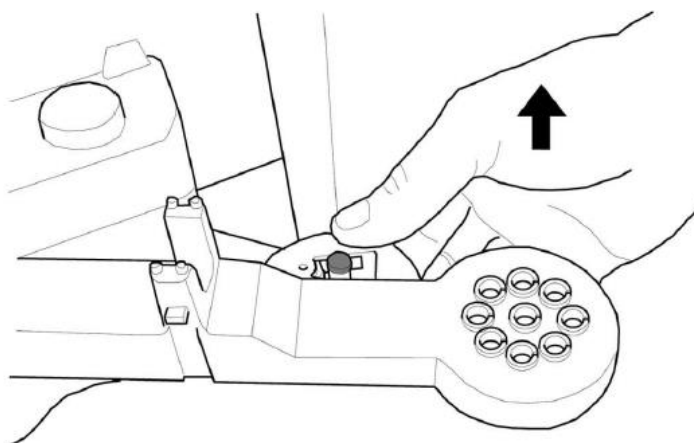
Снимите эластичный крепеж трубок.



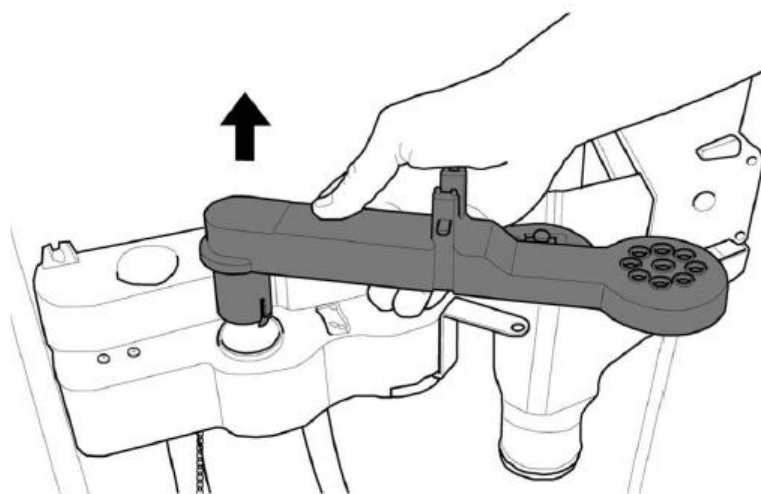
Отсоедините трубки от руки выдачи.



Сдвиньте резиновый наконечник, чтобы освободить руку выдачи.



Снимите блок руки.



Промойте детали теплой водой и соберите в обратном порядке.

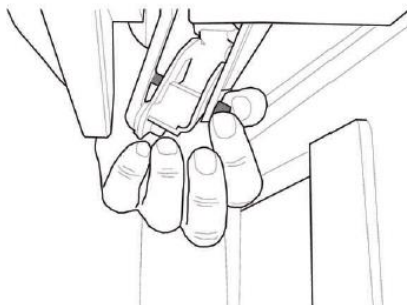
11.2.12. Чистка кофемолки

Каждый месяц необходимо очищать кофемолку от любых отложений во избежание образования налета.

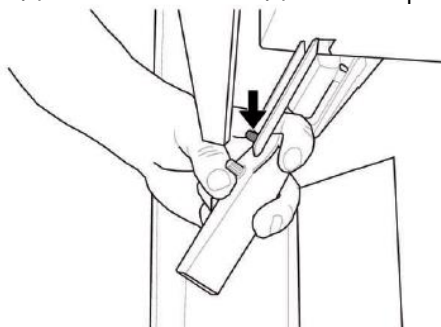
После того, как будет снят контейнер (бункер) для кофейных зерен (см. раздел «Чистка контейнеров»), необходимо тщательно очистить контейнер с помощью aspirатора.

11.2.13. Чистка диспенсера сахара

Отверните накатную крышку, чтобы снять подвижный лоток для сахара с опоры;



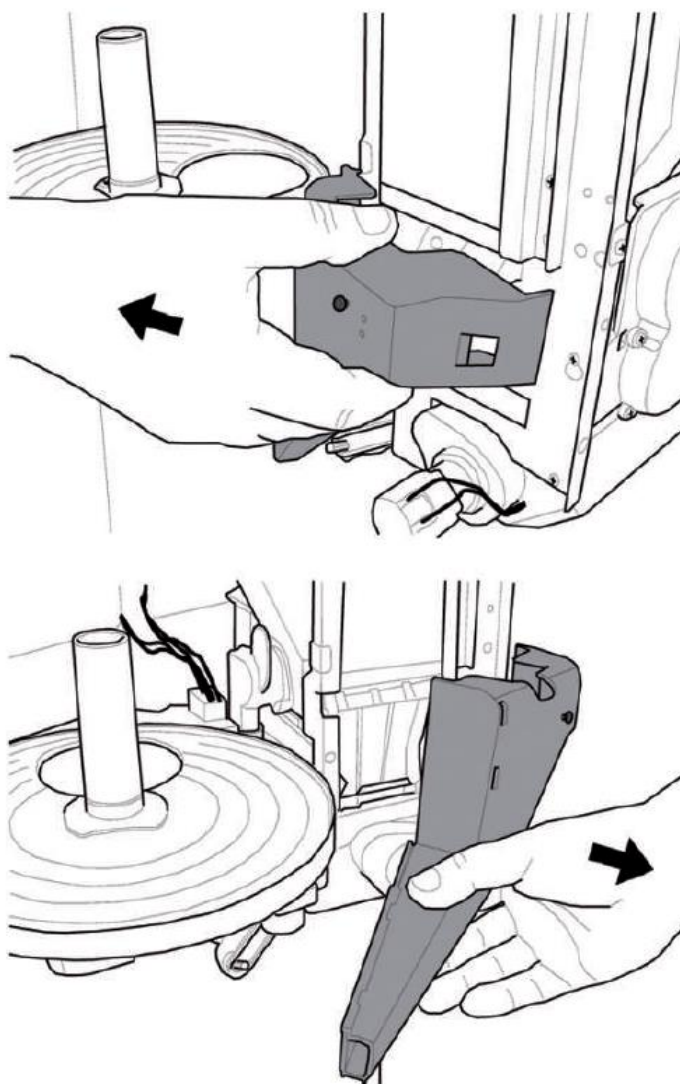
Отверните винт, крепящий подвижной лоток для сахара к соединительному штоку.



Промойте подвижной лоток для сахара теплой водой и соберите в обратном порядке.

11.2.14. Чистка диспенсера размешивателей

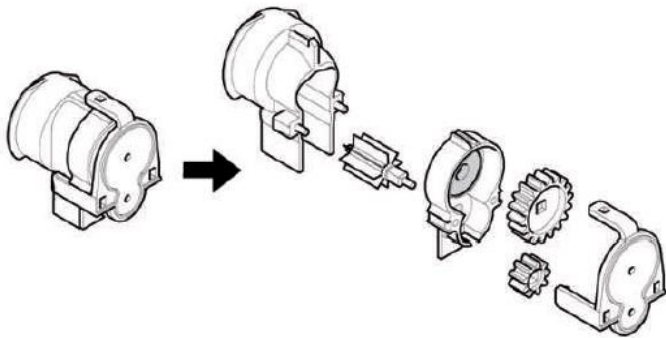
Снимите канал для размешивателей.



Промойте канал для размешивателей теплой водой и соберите в обратном порядке.

11.2.15. Чистка диспенсера Easy Dry 2

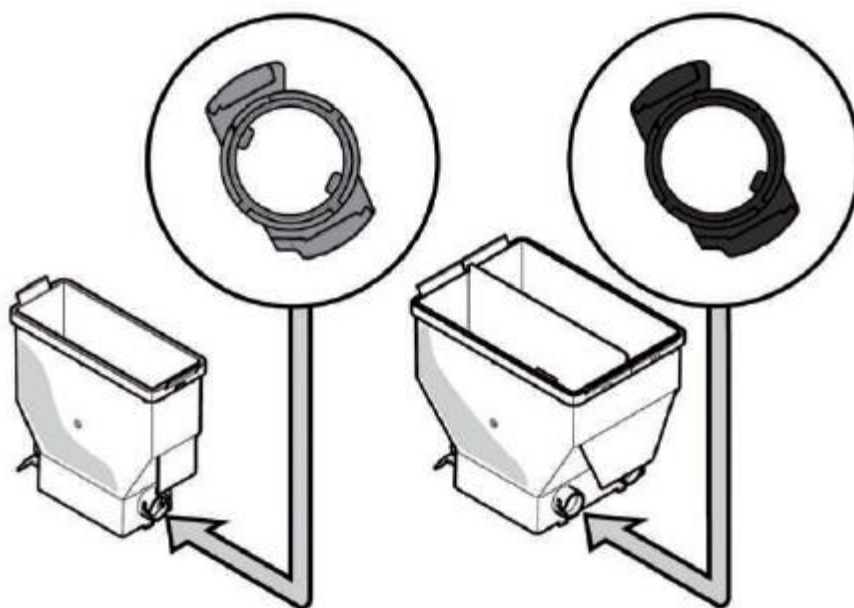
Вращайте диспенсер Easy Dry 2 против часовой стрелки и извлеките его из контейнера для растворимого продукта. полностью разберите диспенсер, как показано на рисунке:



Продуйте воздухом каждый компонент или почистите специальной щеткой.

В случае если выпадет изолирующая втулка контейнера для растворимого продукта, необходимо соблюсти следующую комбинацию при сборке:

- Черная передняя втулка с одной блокировкой → двойной контейнер для растворимых продуктов.
- Светлая передняя втулка с двумя блокировками → одинарный контейнер для растворимых продуктов.

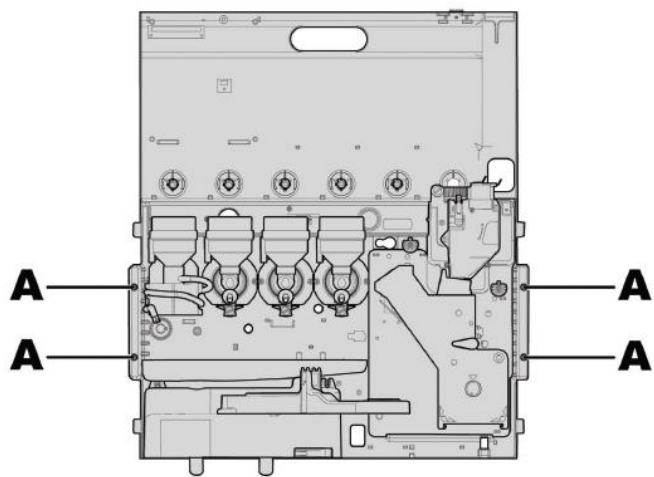


Соберите диспенсер, установите его обратно на контейнер с растворимым продуктом и закрутите по часовой стрелке до упора.

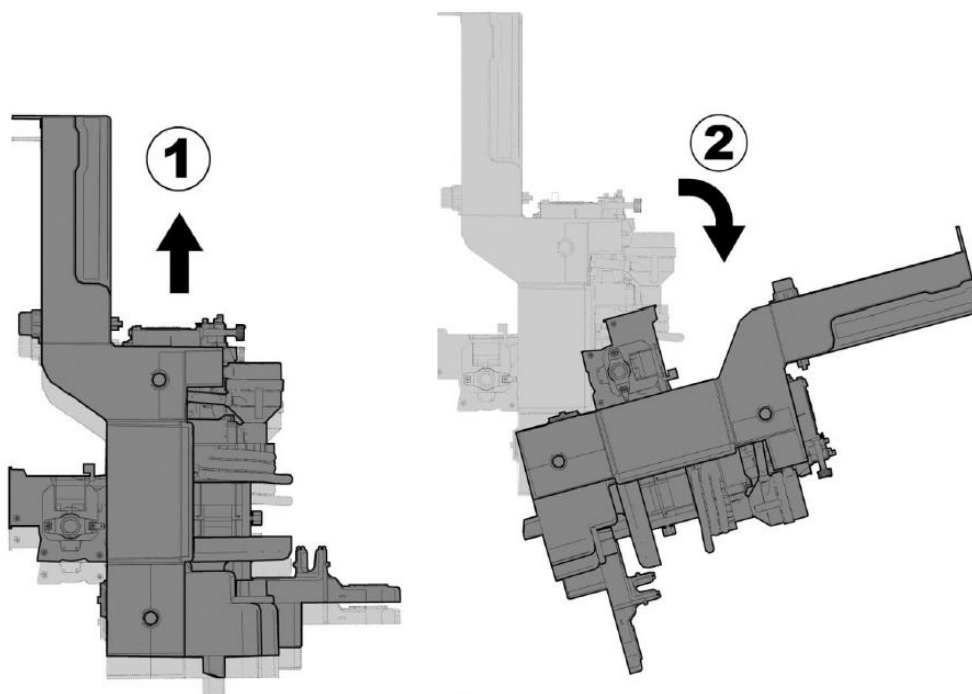
11.3. Внеплановое техническое обслуживание

Торговый автомат имеет монтажную раму, на которой расположено большинство узлов и компонентов (кофемолка, мотор с зубчатой передаче, смеситель, моторы подачи растворимых продуктов, насос, турбина и воздухозаборник).

При необходимости доступа к одному из них необходимо снять контейнер для кофе и контейнеры для растворимых продуктов; установить крышку на кофемолку, чтобы исключить попадание остатков кофе, и отвернуть четыре крепежных винта (А).



Потяните раму вверх и наклоните вперед.



Теперь обеспечен доступ к расположенным на ней механическим компонентам.

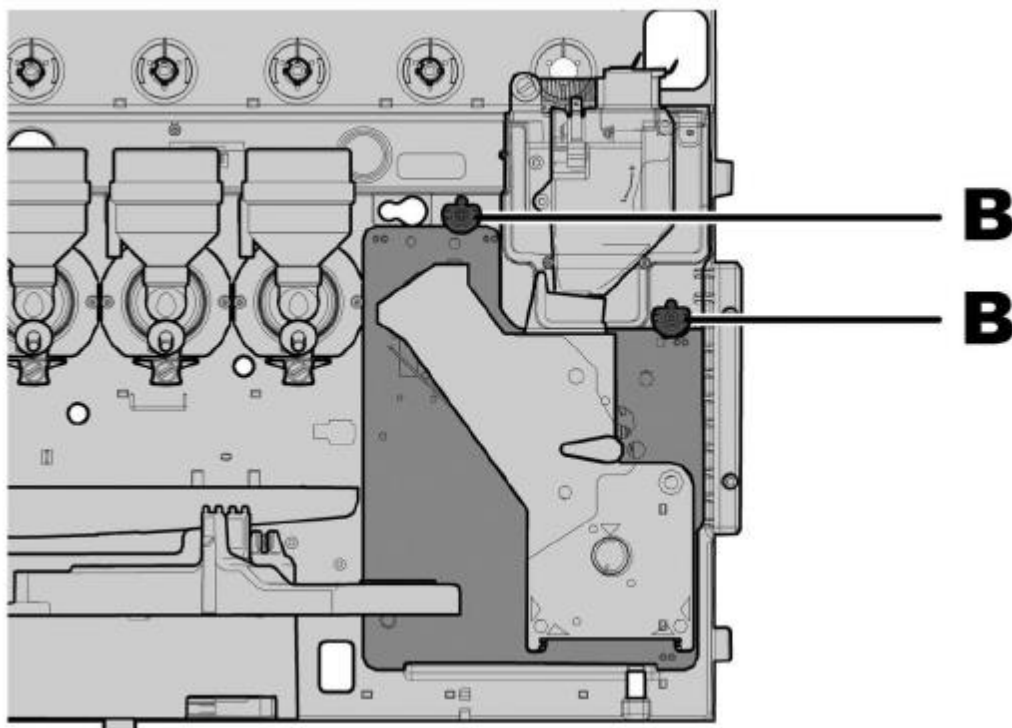
Важно



Снимите канал для сброса отработанного кофе прежде чем наклонять поверхность см. раздел «Чистка кофейной рабочей группы, ЦУ».



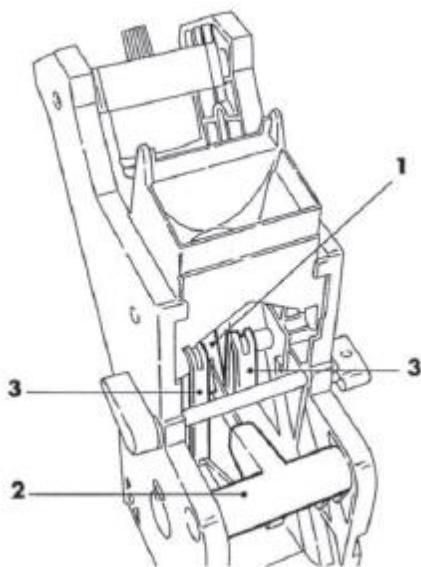
Доступ к бойлеру возможен без наклона рамы, достаточно повернуть два барашка (В) крепящих опорную плиту.



11.3.1. Обслуживание кофейной рабочей группы (Центральное устройство – ЦУ).

Центральное устройство кофейной группы (ЦУ) – это пластиковый механизм. Рекомендуется ежемесячно снимать ЦУ и тщательно промывать горячей водой; в любом случае после приготовления каждых 5000 порций необходимо проводить обработку всех подвижных деталей центрального устройства силиконовой смазкой (пригодной для использования в пищевой промышленности):

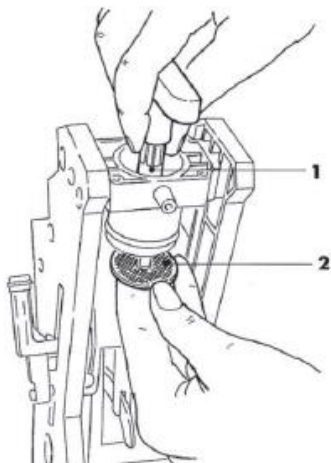
- Винт-держатель нижнего ситечка (1)
- Связывающий винт (2)
- Валы ЦУ (3)



После приготовления каждых 10 000 порций необходимо заменять уплотнители и ситечки.

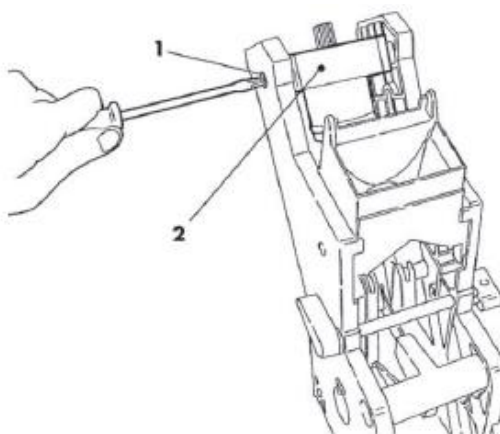
Верхнее ситечко:

- Открутите винт-держатель (1).
- Снимите верхнее ситечко (2).

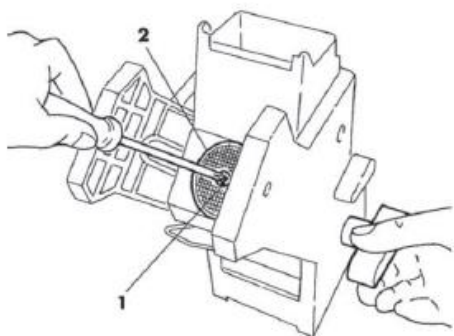


Нижнее ситечко:

- Открутите винты (1), и отсоедините верхний блок ЦУ (2)



- Используйте специальный инструмент для того, чтобы открутить винт (1), удерживающий нижнее ситечко (2), замените ситечко.
- Соберите все детали в обратном порядке.



Производите чистку ситечек осторожно, желательно продуть их, используя сжатый воздух.

11.3.2. Обслуживание Капсульной кофейной группы.



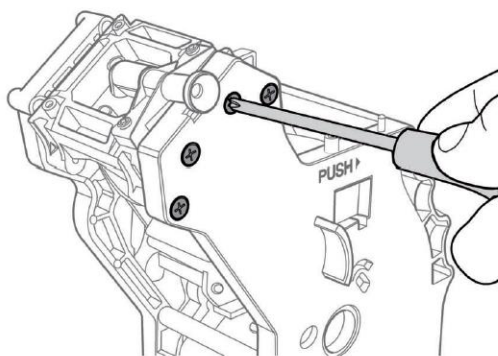
Для гарантии корректной работы данной группы рекомендуется выполнять приведенные ниже операции максимум каждые 8000 циклов использования.



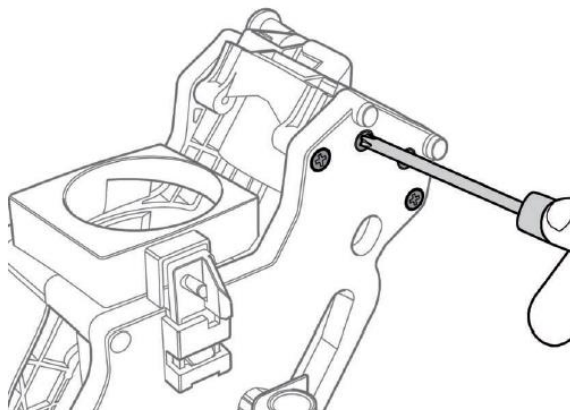
Этот блок содержит очень острые детали, которые могут поранить оператора. Соблюдайте осторожность при выполнении работ по техническому обслуживанию данного блока.

11.3.2.1. Снятие/замена верхнего фильтра

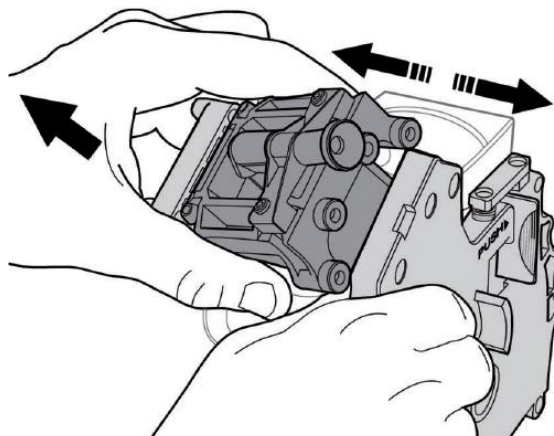
Отверните 4 шурупа на передней части группы.



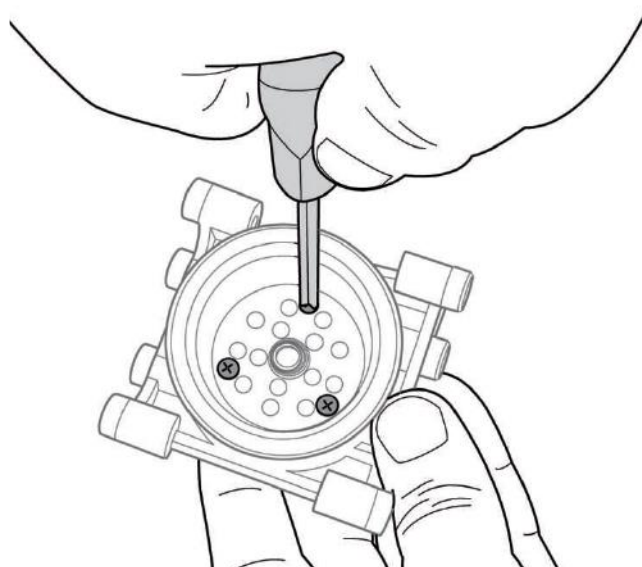
Отверните 4 шурупа на задней части группы.



Слегка расширьте стенки корпуса группы и извлеките неразборный контейнер для кофейных капсул.



Отверните 3 шурупа, придерживая перфоратор на месте.



Удали использованный перфоратор и установите новый.



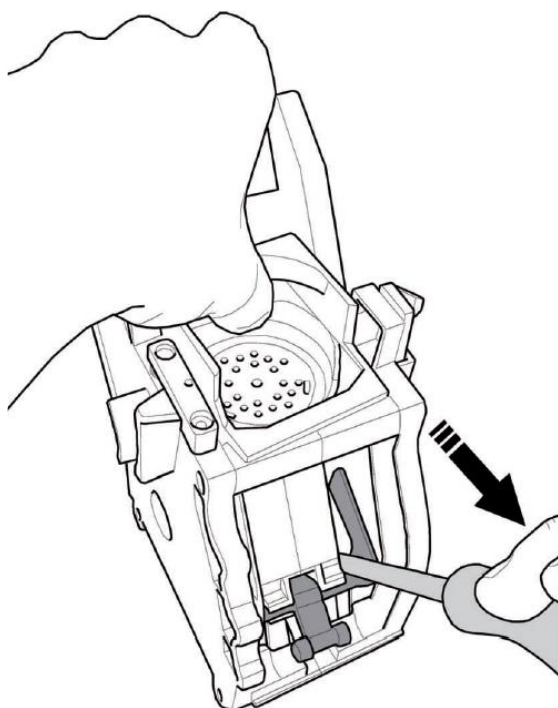
Перфоратор может быть установлен только в предусмотренное для него положение. Чтобы установить перфоратор правильно, используйте зубец, расположенный внутри фиксатора поршня для ориентира.



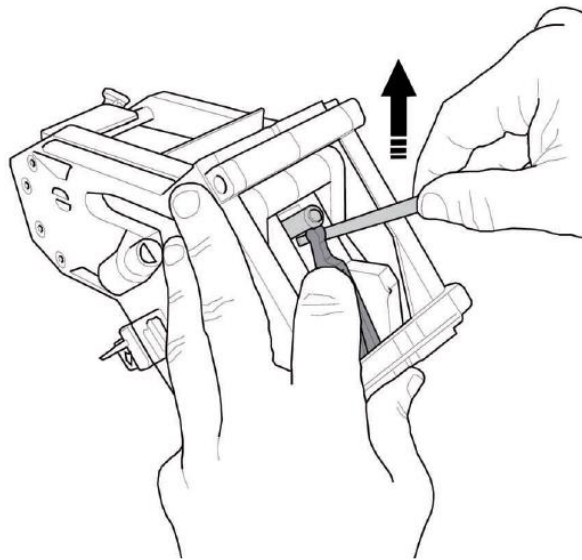
Перфоратор должен быть заменен, если шпилька повреждена.

11.3.2.2. Снятие / замена нижнего фильтра.

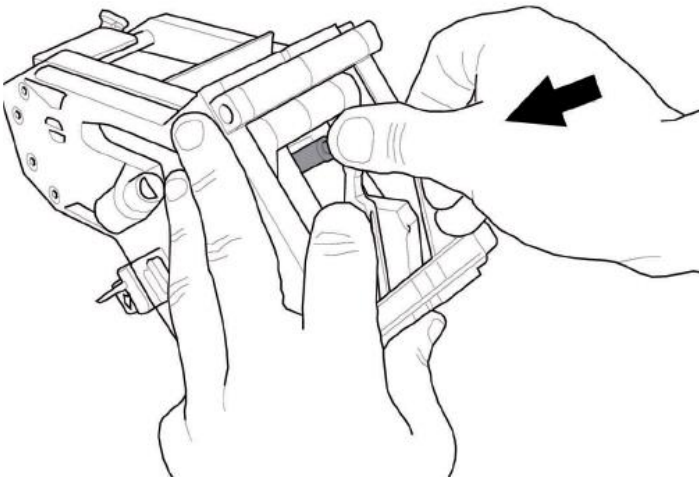
Чтобы снять поршень, поднимите шток с помощью плоской отвертки как показано на рисунке.



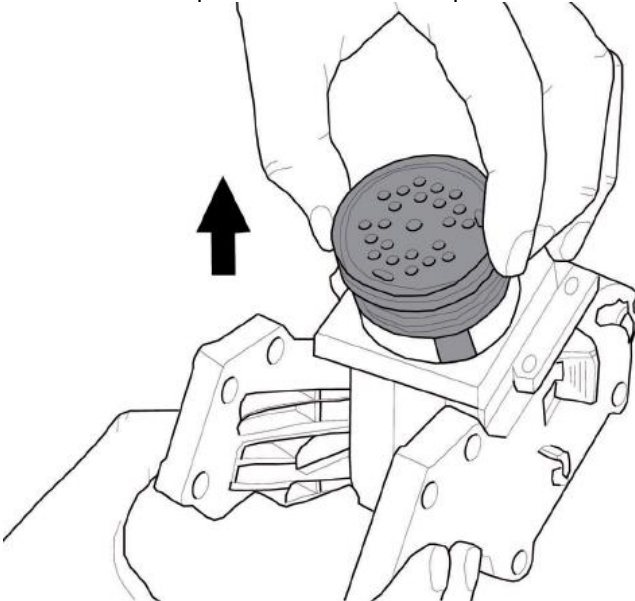
Извлеките другой конец штока из поршневого слота.



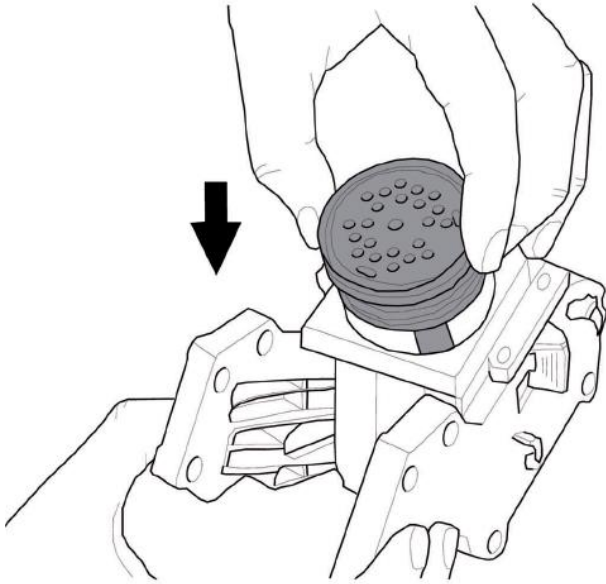
Когда шпилька будет откреплена, нажмите на нее пальцами для того, чтобы извлечь ее.



Отведите поршень от его верхней части.

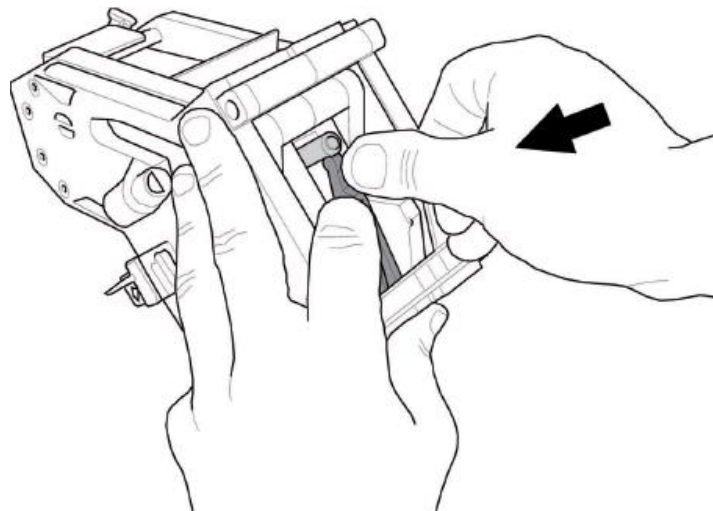


Как только поршень будет сдвинут, все уплотнители можно легко заменить. для того, чтобы собрать поршень, установите его на место как показано на рисунке.

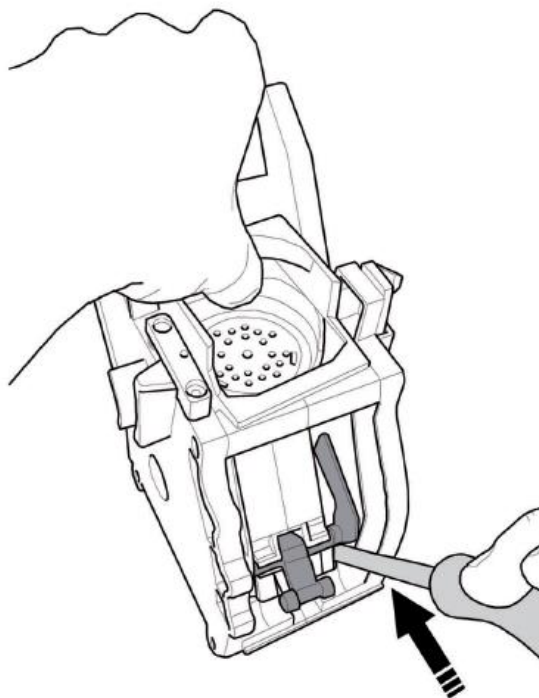


На этом этапе нажмите поршень вниз. Нижний фильтр расположен внутри поршня и его можно извлечь если сильно надавить, однако при этом можно получить повреждения. Используйте соответствующий инструмент для гарантии безопасности.

Продолжая держать поршень, нажмите на шток, чтобы он защелкнулся в поршневом слоте.



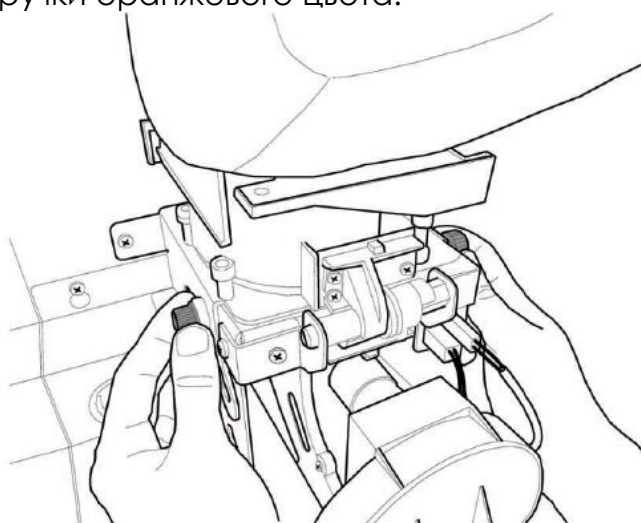
Продолжая нажимать на поршень, поднимите шток с помощью плоской отвертки как показано на рисунке.



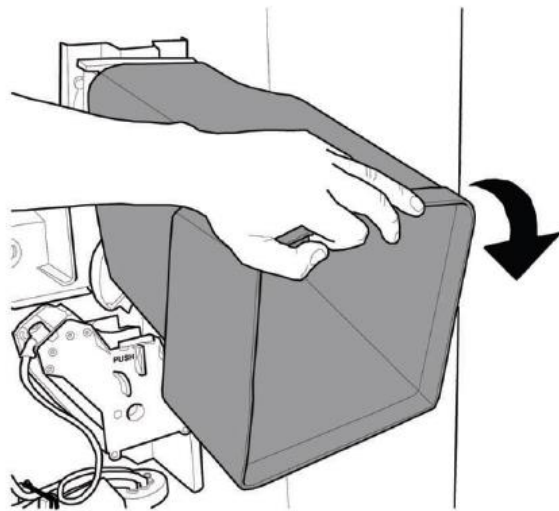
11.3.3. Застревание капсул

Если капсулы застряли в канале подачи, восстановите нормальную подачу капсул следующим образом:

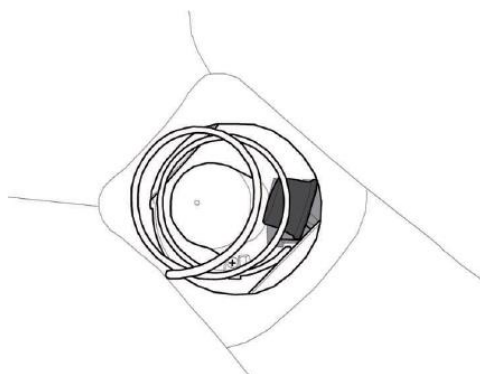
- Сдвиньте контейнер растворимого продукта влево от контейнера с капсулами.
- Откройте 2 круглые ручки оранжевого цвета.



- Снимите крышку контейнера.
- До конца наклоните контейнер и пересыпьте неиспользованные капсулы в другой контейнер.

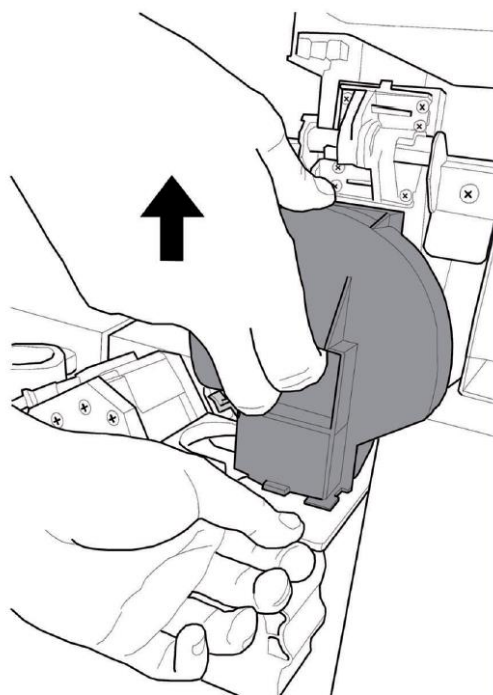


Проверьте, не застряли ли капсулы в верхней части подающего канала, как показано на рисунке.

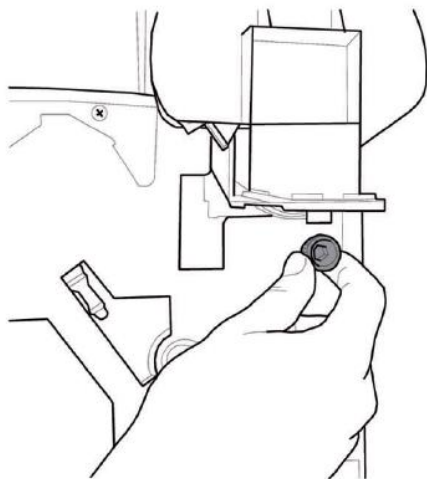


Если в верхней части подающего канала есть застрявшие капсулы, извлеките их. Затем установите контейнер для капсул в вертикальное положение и закрутите оранжевые ручки.

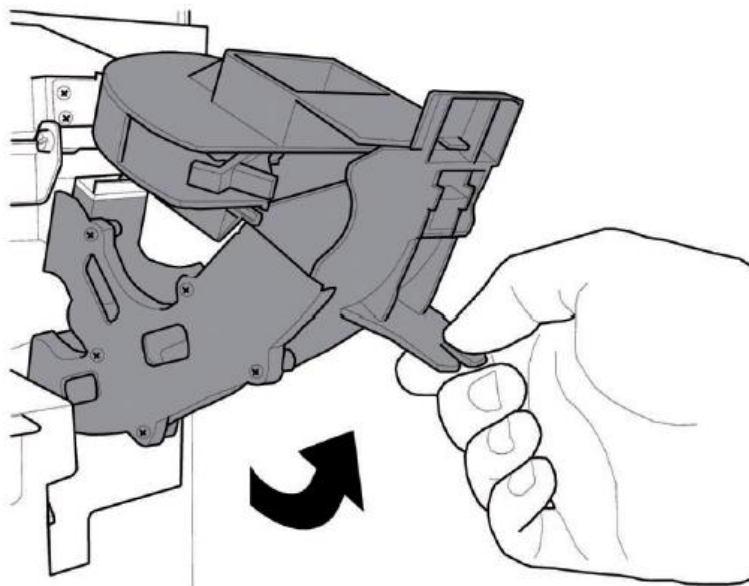
Если нет застрявших капсул – верните контейнер в вертикальное положение и закрутите оранжевые ручки. На этом этапе поднимите крышку диспенсера размешивателей как показано на рисунке.



Извлеките застрявшие капсулы и установите на место крышку диспенсера для размешивателей. Если нет возможности достать застрявшую капсулу, откройте переднюю оранжевую ручку, как показано на рисунке.



Поднимите вверх канал конвейера и удалите застрявшую капсулу. Установите канал конвейера в исходное положение и закрутите переднюю оранжевую ручку.



11.4. Обновление программного обеспечения

Программа управления вендинговым аппаратом находится в памяти электронного ключа (USB-накопителя), который вставляется в специальный разъем на плате центрального процессора.

Обновление программного обеспечения можно выполнить с помощью:

- USB-накопителя (электронный ключ/флэшка). В качестве USB-накопителя могут использоваться обычные флэшки, используемые для работы на компьютерах.
- Файла, в котором содержится обновленное программное обеспечение для загрузки.

Процедура обновления ПО:

- Скопируйте файл полученный для обновления ПО «\$AE_PHEE_VXXXXX.S19» (где XXXXX - номер версии) на USB-накопитель (файл должен быть сохранен в корневом каталоге устройства)
- Переименуйте файл следующим образом: «\$AE_PHEE.s19».

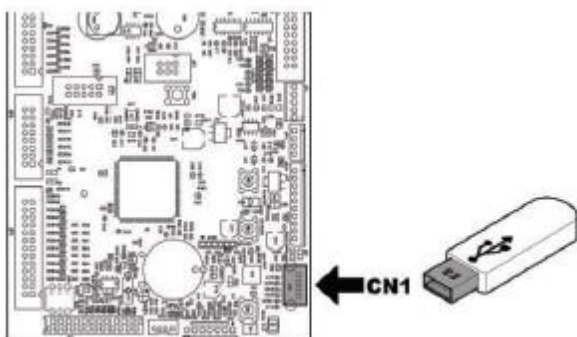


Если имя файла задано не корректно, программное обеспечение не будет распознано системой (на плате ЦПУ будет непрерывно гореть красная лампочка).

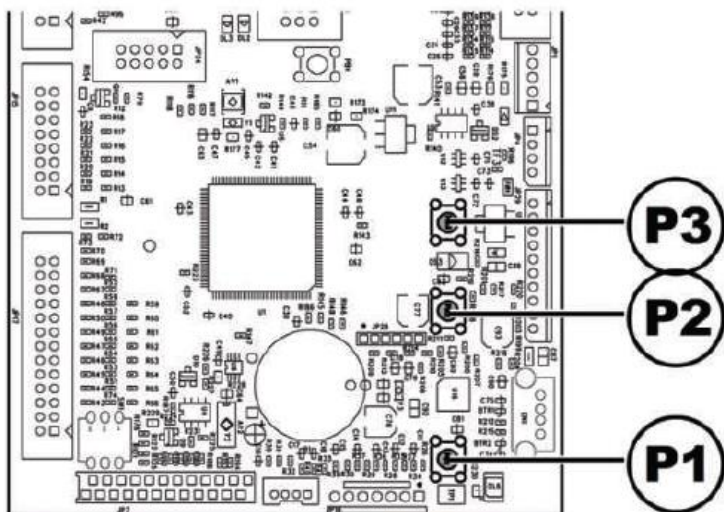


Система не распознает программное обеспечение, если имя файла содержит пробелы (на плате ЦПУ будет непрерывно гореть красная лампочка).

- Выключите вендинговый аппарат.
- Вставьте USB-накопитель в сетевой интерфейс (CN1).



- Нажмите и удерживайте кнопку P1 на плате ЦПУ.



- Включите вендинговый аппарат.
- После звукового сигнала ЦПУ, отпустите кнопку P1.
- ЦПУ распознает устройство USB и начнет поиск файла с программным обеспечением для загрузки (лампочка на плате ЦПУ будет мигать поочередно красным и зеленым цветом).

- При выявлении ошибок выдается продолжительный сигнал, а красный цвет горит постоянно.
- Три частых звуковых сигнала и перезапуск аппарата являются подтверждением обновления ПО.
- Выключите аппарат.
- Извлеките USB-накопитель.
- Устройство должно иметь формат файловой системы FAT12, FAT16 или FAT 32.
- Рекомендуемая ёмкость внутреннего сектора USB-накопителя - 512 байт.

12. СПИСОК НЕИСПРАВНОСТЕЙ

В данной таблице приведены возможные причины неисправностей, которые могут привести к частичной или полной блокировке вендингового аппарата.

Применительно к любым неисправностям указана следующая информация:

- Код ошибки в журнале регистрации ошибок (LOG);
- Результат ошибки и его влияние на работу торгового аппарата (если вендинговое оборудование работает как отдельный аппарат для приготовления горячих напитков);
- Результат ошибки и его влияние на работу торгового аппарата (если вендинговый аппарат работает совместно с одним или двумя ведомыми устройствами);
- Указания по определению неисправности и восстановлению нормальной работы аппарата.

Причина	Код ошибки	Автомат без устройств Slave	Автомат без устройств Slave	Примечания/ Рекомендуемое вмешательство
Низкий уровень воды в воздухо-разделительном баке	1	Торговый автомат не работает	Напитки не доступны	Проверьте подключение к водопроводу или наполните бак для воды
Не обнаружено заполнение блока дозирования кофе (больше нет кофе)	2	Кофейные напитки не доступны	Кофейные напитки не доступны	Наполните контейнер кофе или проверьте состояние работы блока дозирования кофе.
Движения редуктора ЦУ не обнаружены	3,4	Кофейные напитки не доступны	Кофейные напитки не доступны	Проверьте редуктор ЦУ и/или микропереключатели позиционирования редуктора ЦУ.
Импульсы счетчика расхода воды не обнаружены	5	Нет последствий	Напитки не доступны	Отчет о предупреждении только в журнале. Если импульсы счетчика расхода не могут быть прочитаны во время приготовления растворимого напитка, то ошибка видна только как предупреждение в журнале ошибок. Если считывание не возможно во время приготовления кофе, то появится предупреждение LOW WATER_FLOW (22) (Маленький расход воды), а затем ошибка 22. Кофе (или свежесваренный напиток) будут не доступны.
Не обнаружены движения руки выдачи	6	Торговый автомат не работает	Напитки не доступны	Проверьте руку выдачи (свободу движения механизма и микропереключатель позиционирования).
Бак для слива полон	9	Торговый автомат не работает	Напитки не доступны	Опустошите бак для слива.
Не обнаружено движение выдачи стакана	10	Предупреждение о застрявшем стакане.	Предупреждение о застрявшем стакане.	Отчет о предупреждении только в журнале. Отображается сообщение «Стакан не доступен». Торговый автомат все еще может выдавать напитки без стаканов. Проверьте диспенсер стаканов.
Не обнаружена выдача размешивателей	11	Торговый автомат не работает	Напитки не доступны	Проверьте механизм выдачи размешивателей и устройство выдачи сахара (мотор и микропереключатель)

Причина	Код ошибки	Автомат без устройств Slave	Автомат без устройств Slave	Примечания/ Рекомендуемое вмешательство
Показания термодатчика кофе за пределами диапазона	14	Торговый автомат не работает	Напитки не доступны	Проверьте кофейный бойлер (соединения, термостаты, датчики температуры)
Не обнаружено движение держателя стаканов	17	Предупреждение о том, что закончились стаканы.	Предупреждение о том, что закончились стаканы.	Отчет о предупреждении только в журнале. Отображается сообщение «Стакан не доступен». Торговый автомат все еще может выдавать напитки без стаканов. Наполните колонку стаканов. Проверьте диспенсер стаканов.
Не обнаружено ЦУ	20	Кофейные напитки не доступны	Кофейные напитки не доступны	Отчет о предупреждении только в журнале. Отображается сообщение «Закончилось кофе». Проверьте статус вставки ЦУ.
Ненормальный поток при варке кофе	22	Кофейные напитки не доступны	Кофейные напитки не доступны	Проведите очистку ЦУ. Установите более грубый помол кофе. Проверьте счетчик расхода воды.
Ошибка датчика воздуха	27	-	Вспомогательное устройство отключено (только если включено охлаждение).	Проверьте соединение датчика температуры воздуха.
Ошибка датчика компрессора	29	-	Только предупреждение	Отчет о предупреждении только в журнале. Проверьте соединение датчика температуры компрессора.
Обнаруженный десятичный знак не соответствует системе оплаты	31	Торговый автомат не работает	Торговый автомат не работает	Проверьте соответствие между настройками десятичного знака в торговом автомате и в платежной системе.
Перезапуск управления кредитом	32	Только предупреждение	Только предупреждение	Отчет о предупреждении только в журнале.
Сообщение о нормальной работе после не нормального потока	34	Только предупреждение	Только предупреждение	Отчет о предупреждении только в журнале. Проверьте размер зерен кофе.
Ошибка зависимого MDB	35	Только предупреждение	Только предупреждение	Отчет о предупреждении только в журнале.
Медленный нагрев бойлера кофе	36	Торговый автомат не работает	Напитки не доступны	Проверьте кофейный бойлер (Соединения, термостаты)
Сообщение BDV			Только предупреждение	Отчет о предупреждении только в журнале.
Ошибка мотора спирали – автомат не обнаружил правильное положение спирали	51	-	Выбор отключен.	Выбор отключен. Используйте «автоматическое выравнивание», чтобы снова его включить.
Ошибка превышенного введенного значения для мотора спирали	52	-	Выбор отключен.	Выбор отключен. Используйте «автоматическое выравнивание», чтобы снова его включить.
Напряжение на плате питания ниже допустимого предела	54	-	Вспомогательное устройство отключено	Проверьте блок питания +24 В пост. Тока.
При запуске автомата не обнаружен мотор спирали	55	-	Вспомогательное устройство отключено	Проверьте соединения поддона спирали.

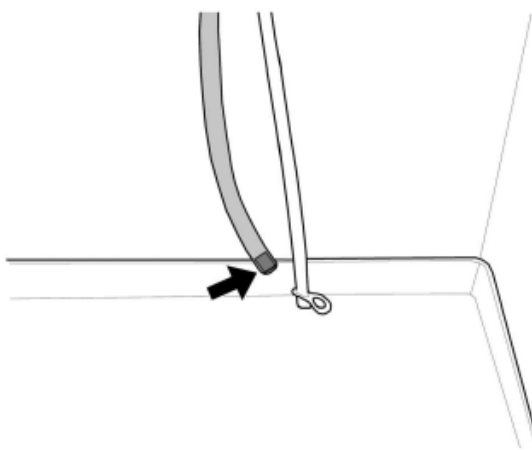
Причина	Код ошибки	Автомат без кусочных вспомогательных устройств	Автомат без кусочных вспомогательных устройств	Примечания/Рекомендуемое вмешательство
Фотоэлементы – выдача продукта обнаружена только после коррекции (дополнительные движения спирали).	58	-	Только предупреждение	Отчет о предупреждении только в журнале. Убедитесь, что продукты были правильно загружены в спирали.
Фотоэлементы – выдача продукта не обнаружена.	59	-	Только предупреждение	Отчет о предупреждении в журнале – Кредит возвращен (если функция включена).
Фотоэлементы - было достигнуто максимальное количество последовательных ошибок E59 при выборе.	60	-	Выбор отключен.	Выбор отключен. Используйте «автоматическое выравнивание», чтобы снова его включить
Ошибка в сообщении со щитом питания.	61	-	Выбор отключен.	Проверьте соединения между щитом питания и платой процессора.
Фотоэлементы - было достигнуто максимальное количество последовательных ошибок E59 при разных выборах. Система фотоэлементов отключена.	70	-	Система фотоэлементов отключена.	Проверьте загрузку продукта. Проверьте систему фотоэлементов. Нажмите на кнопку 5 на 5-кнопочной клавиатуре, чтобы снова ее включить.
Фотоэлементы – система фотоэлементов временно отключена, поскольку система была затемнена перед продажей (например, из-за не удаленного продукта).	71	-	Только предупреждение	Отчет о предупреждении только в журнале.
Вмешательство таймера контрольной системы	72	Только предупреждение	Только предупреждение	Отчет о предупреждении только в журнале.
Ошибка еды – определенная температура превышала лимит в течение более долгого периода времени, чем это допустимо.	75	-	Отключены продукты питания.	Поддоны спирали отключены. Для того чтобы снова включить их, нажмите на кнопку 5 на 5-кнопочной клавиатуре или выберите продукт 9 7 течение первых 20 секунд после закрытия двери или включения торгового автомата. Как только эти первые 20 секунд пройдут, выбор «97» не будет иметь никакого эффекта.
Сообщение об ошибке выдачи сдачи	80	Только предупреждение	Только предупреждение	«Отчет о предупреждении только в журнале. Проверьте возврат монет».

13. ПЕРЕМЕЩЕНИЕ И ХРАНЕНИЕ

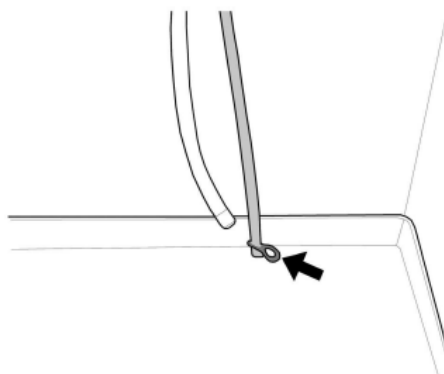
13.1. Смена места установки

Если планируется установка аппарата в другом месте, необходимо выполнить следующие действия:

- Отключите аппарат от источника электропитания.
- Опорожните контейнеры с растворимыми продуктами и бункер с кофейными зернами.
- Запустите процесс слива бойлера (через меню обслуживания).
- Опорожните воздуходелительное устройство, снимите крышку трубки и слейте воду в емкость. После слива вода из трубки, установите крышку на место.



- Слейте воду из шланга подключения к водопроводной линии, после этого установите пружину на место.



- Опорожните поддон для сбора капель и контейнер для отработанного кофе (см. раздел «Чистка поддона для сбора капель и контейнера для отработанного кофе»).
- Выполните общую чистку аппарата в соответствии с инструкциями, изложенными в разделе «Чистка и техническое обслуживание».
- Установите детали на место и закройте дверцы.
- Поднимите и переместите аппарат в нужное место, соблюдая инструкции раздела «Распаковка и установка».

13.2. Период простоя и сроки хранения

Если планируется перевести аппарат на хранение или он не будет работать в течение длительного времени, необходимо выполнить те же операции, что описаны в разделе «Разгрузка и эксплуатация»:


- Завернуть аппарат в брезент для защиты от пыли и сырости.
- Убедиться, что аппарат находится в подходящем месте (температура помещения должна быть не ниже 1°C) и следить за тем, чтобы на него не ставили коробки и электроприборы.

14. УКАЗАНИЯ ПО УТИЛИЗАЦИИ В СВЯЗИ С ИСТЕЧЕНИЕМ СРОКА СЛУЖБЫ

Информация для пользователя

Данный продукт соответствует Директиве ЕС 2002/96/ЕС.



Символ  на продукте или на упаковке обозначает, что данный продукт не относится к бытовым отходам.

Он должен направляться в соответствующий пункт переработки электрического и электронного оборудования.

Обеспечивая правильную утилизацию данного продукта, Вы предотвращаете негативные последствия воздействия на окружающую среду и здоровье человека, которые возможны вследствие неправильной утилизации продукта. За более подробной информацией о переработке данного продукта Вы можете обратиться в местную организацию, службу утилизации бытовых отходов или в магазин, где приобрели данный продукт.

Утилизация данного аппарата или его деталей должна производиться с заботой об окружающей среде и в полном соответствии с местным действующим законодательством.



**ПРОИЗВОДИТЕЛЬ ОСТАВЛЯЕТ ЗА СОБОЙ ПРАВО ИЗМЕНЯТЬ ТЕХНИЧЕСКИЕ
ХАРАКТЕРИСТИКИ, КОМПЛЕКТАЦИЮ И ВНЕШНИЙ ВИД ИЗДЕЛИЯ.**

В тексте и цифровых обозначениях могут быть допущены опечатки.