



WILFA XPLODE

БЛЕНДЕР

BLS-1200S, BLP-1200W, BLP-1200B

Руководство по эксплуатации

ВАЖНЫЕ ИНСТРУКЦИИ ПО БЕЗОПАСНОСТИ

- Перед использованием прибора внимательно изучите настоящее Руководство и сохраните его для дальнейшего использования.
- Никогда не оставляйте подключенный к сети питания прибор без присмотра.
- Никогда не погружайте прибор в воду.
- В случае повреждения кабеля питания прибора во избежание опасности он должен быть заменен производителем, авторизованным сервисным центром либо лицом с аналогичной квалификацией.
- В случае, если прибор поврежден или не работает должным образом, обратитесь для его диагностики или ремонта в авторизованный сервисный центр или к лицу с аналогичной квалификацией.
- Подключайте прибор только к правильно установленной настенной розетке с напряжением, соответствующим техническим характеристикам прибора.
- Не позволяйте кабелю питания прибора свисать с края стола или рабочей поверхности или касаться горячей поверхности.
- Мотор прибора не должен соприкасаться с водой или любой другой жидкостью, поскольку существует опасность поражения электрическим током. В связи с этим не используйте прибор рядом с водопроводными кранами, не работайте с прибором мокрыми руками или стоя на мокрой поверхности. Если прибор намоч, прежде чем прикасаться к прибору, вытащите вилку из розетки.
- Не эксплуатируйте прибор на открытом воздухе.
- Данный прибор предназначен только для домашнего использования и не предназначен для коммерческого использования.
- Используйте прибор только по его прямому назначению.
- Не используйте прибор, если он или его части имеют видимые повреждения или если прибор упал.
- Всегда отключайте прибор от сети, когда он остается без присмотра, а также перед сборкой, разборкой или очисткой.
- Лицам с ограниченными умственными, сенсорными или физическими возможностями или с недостаточным опытом и/или знаниями разрешается использовать прибор только под контролем или, если они были проинструктированы относительно безопасной эксплуатации прибора и понимают возможные риски.
- Запрещается использование прибора детьми. Держите прибор и кабель питания вдали от досягаемости детьми.
- Детям запрещается играть с прибором.
- Чистка и техническое обслуживание прибора не должны производиться детьми, если они не достигли возраста 8 лет и старше и находятся под присмотром.

ОСТОРОЖНО:

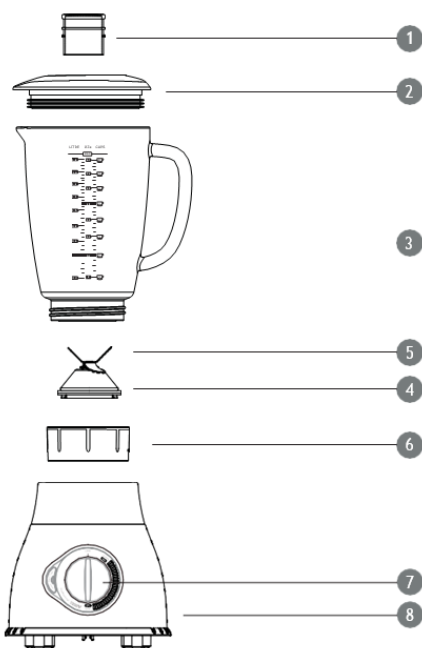
При разработке и производстве потребительских товаров мы уделяем большое внимание безопасности, однако важно, чтобы пользователь также проявлял осторожность при использовании электроприборов. Ниже перечислены меры предосторожности, необходимые для безопасного использования электроприборов:

- Неправильное использование прибора может привести к травме. Следует соблюдать осторожность при обращении с острыми режущими лезвиями, опорожнении чаши и во время очистки.
- Чтобы снизить риск получения травмы, никогда не кладите лезвия в сборе на основание без прикрепленного кувшина.
- Выключайте прибор и отсоединяйте его от источника питания перед заменой аксессуаров или приближением к движущимся частям.
- Использование насадок, не рекомендованных производителем, может привести к травмам.
- Следите за тем, чтобы в прибор не попала горячая жидкость, поскольку она может быть выброшена из прибора из-за внезапного образования пара.

МЕРЫ ПРЕДОСТОРОЖНОСТИ ДЛЯ ВАШЕГО БЛЕНДЕРА

- Эксплуатируйте прибор только при закрытой крышке.
- Лезвия прибора очень острые. Обращайтесь с ними осторожно.
- Вынимайте кувшин только при выключенном моторе.
- Избегайте перегрузки мотора.
- Обращайтесь со стеклянным кувшином аккуратно.
- Никогда не помещайте руки в кувшин при работающем моторе.
- Избегайте контакта с движущимися частями прибора.

ОПИСАНИЕ ПРИБОРА



1. Мерный стакан
2. Крышка
3. Кувшин с мерной шкалой
4. Герметичное кольцо
5. Узел сборки лезвия
6. Интерфейс узла сборки лезвия
7. Панель управления
8. Мотор

ПЕРЕД ПЕРВЫМ ИСПОЛЬЗОВАНИЕМ

ВСТРОЕННЫЙ ЗАМОК

Данная функция гарантирует, что пользователь может включить прибор только тогда, когда все аксессуары размещены на приборе в правильном положении. После того, как аксессуары правильно закреплены, прибор можно только включить. (т.е. функция встроенного предохранителя в данный момент отключена).

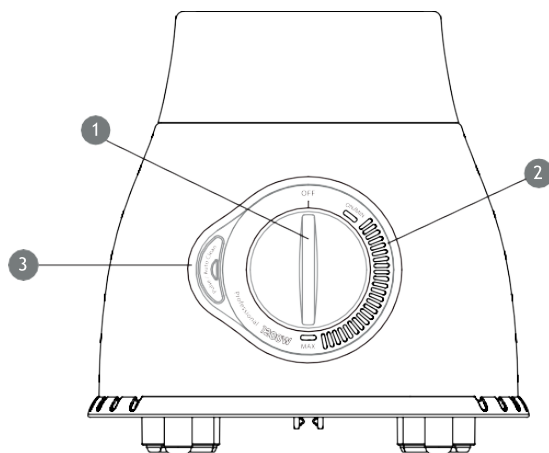
ПЕРЕД ПЕРВЫМ ИСПОЛЬЗОВАНИЕМ

Перед первым использованием прибора произведите тщательную очистку прибора и его аксессуаров.

ЭКСПЛУАТАЦИЯ ПРИБОРА

Для того, чтобы включить прибор, поверните ручку в положение ВКЛ (ON). Загорится индикатор ВКЛ (ON). Для управления скоростью вращения поверните ручку в положение между МИН (MIN) и МАКС (MAX).

ПАНЕЛЬ УПРАВЛЕНИЯ



1. Переключатель ВКЛ/ВЫКЛ (ON/OFF)
2. Контроль скорости МИН -> МАКС (MIN-> MAX)
3. Импульсный режим/ Автоматическая очистка (Pulse/Auto clean)

Импульсный режим/ Автоматическая очистка (Pulse/Auto clean)

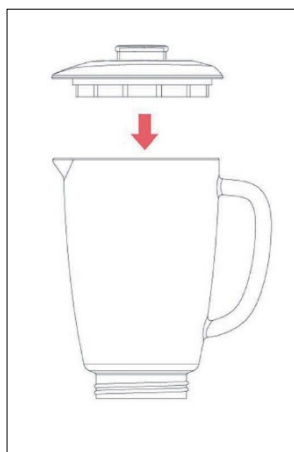
Данная функция работает только тогда, когда прибор уже запущен. Когда прибор работает, нажмите кнопку, чтобы быстро разогнать его до полной скорости.

При отпускании кнопки прибор снова переключается на ранее заданную скорость. Данная функция подходит для дробления или очистки льда.

Предупреждение: Не помещайте в кувшин более 8 кубиков льда (размером льда менее 20 x 20 x 20 мм) за 1 раз.

ИСПОЛЬЗОВАНИЕ КУВШИНА

1. Поместите ингредиенты в кувшин.
2. Наденьте на кувшин крышку и плотно закройте ее.



3. Вставьте мерный стакан в отверстие крышки.
4. Выберите скорость, повернув ручку управления или нажав кнопку быстрого выбора.

Примечание: не позволяйте прибору работать непрерывно более 2 минут. По истечении 2 непрерывных минут работы дайте прибору остыть до комнатной температуры, прежде чем продолжить работу с ним.

Обратите внимание, что кувшин может выдерживать температуру только **до 60°C**.

ИСПОЛЬЗОВАНИЕ КУВШИНА ПО ОКОНЧАНИИ РАБОТЫ БЛЕНДЕРА

5. Поместите ингредиенты в кувшин.
6. Наденьте на него крышку и плотно закройте.
7. Вставьте мерный стакан в отверстие крышки.
8. Выберите скорость, повернув ручку управления или нажав кнопку быстрого выбора.

Примечание: не позволяйте прибору работать непрерывно более 2 минут. По истечении 2 непрерывных минут работы дайте прибору остыть до комнатной температуры, прежде чем продолжить работу с ним.

Обратите внимание, что кувшин может выдерживать температуру только **до 60°C**.

1. Отключите прибор от сети питания.
2. Снимите крышку (вместе с мерным стаканом) с кувшина.
3. Снимите кувшин (вместе с узлом блока лезвий) с моторного блока.

Примечание: всегда очищайте съемные детали прибора сразу после использования.

Примечание: рекомендуется нарезать мясо или другие продукты на более мелкие кусочки перед тем, как положить их в кувшин. Не обрабатывайте за 1 прием большое количество продуктов.

ЧИСТКА И УХОД

Всегда очищайте съемные детали прибора сразу после использования.

Примечание: будьте осторожны при очистке деталей. Не касайтесь острых лезвий!

1. Отключите прибор от сети питания.
2. Перед очисткой снимите с прибора все съемные детали.
3. Очистите все съемные детали в теплой воде с добавлением жидкости для мытья посуды.
4. Используйте сухую ткань для очистки основного корпуса прибора.

ТЕХНИЧЕСКАЯ ПОДДЕРЖКА И ЗАПЧАСТИ

Для получения информации и технической поддержки посетите наш сайт по адресу wilfa.com, раздел Техническое обслуживание. Здесь Вы сможете найти часто задаваемые вопросы, информацию по заказу запасных частей, советы и рекомендации, а также всю нашу контактную информацию.

УТИЛИЗАЦИЯ ПРИБОРА И ПОВТОРНАЯ ПЕРЕРАБОТКА



Данная маркировка указывает на то, что этот прибор не следует утилизировать вместе с другими бытовыми отходами на всей территории ЕС. Для того, чтобы предотвратить возможный вред окружающей среде либо здоровью людей от неконтролируемой утилизации отходов, утилизируйте их ответственно, чтобы способствовать устойчивому повторному использованию материальных ресурсов. Для того, чтобы вернуть использованный прибор, воспользуйтесь системами возврата и сбора либо обратитесь к продавцу, у которого был приобретен прибор. Они смогут принять этот прибор для экологически безопасной переработки.