

Клиент _____ Количество _____
 Проект _____ Позиция _____

Шкаф шоковой заморозки Modi Active

Модель: W6A

Код: W11066000001



Технические данные

Столешница:	Упрочненная столешница 4 см для установки пароконвектомата
Вместимость брутто:	160 lt
Диапазон температур:	-40°+65°C
Range Ventilazione:	25% - 100%
Umidificatore:	Non disponibile
Холодильный агрегат:	С встроенным агрегатом
Произв-сть за цикл +90/+3:	27 Kg
Произв-сть за цикл +90/-18:	21 Kg
Климатический класс:	5
Фреон:	R452A
Оттайка:	Оттайка горячим газом
Клапан:	Электр. расширительный клапан
Габариты:	780×800×913 mm
Габариты в упаковке:	800×830×955 mm
Вес брутто:	130 Kg
Напряжение:	220-240 V - 50 Hz
Общ. электр. мощность:	1670 W
Потребляемый ток:	8,07 A
Холод. Мощность:	2084 W*
*:	Испарител. -10°C конд. +45°C

Характеристики

Функции:	Шоковое охлаждение, глубокая заморозка, разморозка, расстойка, поддержание температуры, сушка, шоколад, ручной цикл
Базовая комплектация:	6 направляющих GN1/1, EN60×40
контроль:	4,3" сенсорный экран с портом USB
Двери:	Амортизация, с системой против запахов
Уплотнение дверцы:	Магнитный, трехкамерный и легко заменяемый
Термошуп:	Игольчатый одноточечный термоцеп, быстросъемный и легкозаменяемый
Толщина изоляции:	Толщина 60 мм - CFC/HCFC бесплатно
Внешняя/внутренняя отделка:	Внутренняя и внешняя отделка из нержавеющей стали AISI 304
Внутренние углы:	Округлые для легкой чистки
Ручка:	Нержавеющая сталь AISI 304, толщина 2 mm
Направляющие и стойки:	Хромированная застежка со встроенным замком
Ножки:	Нержавеющая сталь AISI 304, регулируемая 100-150 мм
Cosmo:	Система дистанционного управления Wi-Fi

Аксессуары и модификации

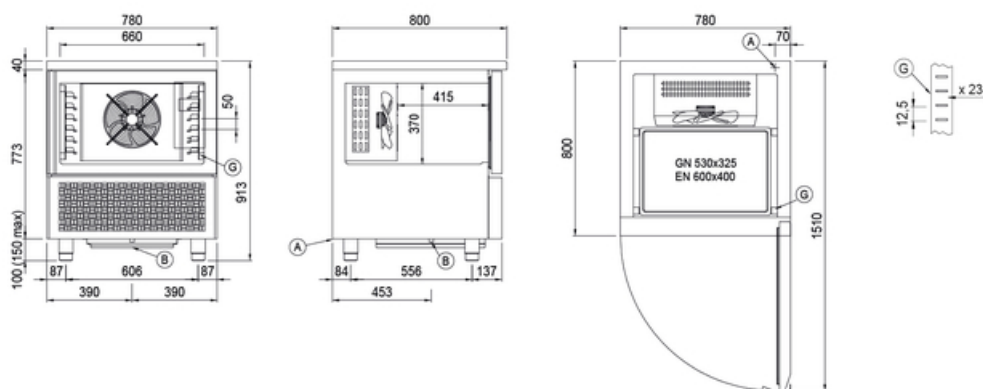
- Персонализированный RAL
- Sonda al cuore a 3 punti di lettura
- Sonda al cuore riscaldata a 1 punto di lettura
- Перевешиваемая дверь
- Напряжение 220 В / 60 Гц
- Другое напряжение
- Низкая ножка h 55/70 мм
- 4 вращающиеся колеса из нерж стали с тормозами, h 128 мм
- Решётка из нержавеющей стали GN1/1
- Решетка с пластиковым покрытием GN1/1
- Решётка из нержавеющей стали EN60x40
- Решетка с пластиковым покрытием EN60x40
- Пара направляющих типа L 398 мм GN-EN

COSMO - контроль wi-fi

Cosmo - технология wi-fi, которая позволяет подключать, обновлять и контролировать с помощью смартфона шкафы шоковой заморозки Modi. MODI также является узлом Cosmo и позволяет дистанционно контролировать подключенные к нему устройства Coldline. Из приложения Вы можете проверить состояние работы каждой машины и получать оповещения в случае аномалий.

*Требуется специальный комплект стоек для ящиков и полок

Технический чертеж



A: Выход кабеля питания

B: Слив конденсата

G: Направляющие и стойки