



PROFESSIONAL EQUIPMENT  
IN STAINLESS STEEL

## KS200

**Read the directions carefully before operating.**  
**Don't use the machine differently from following description.**

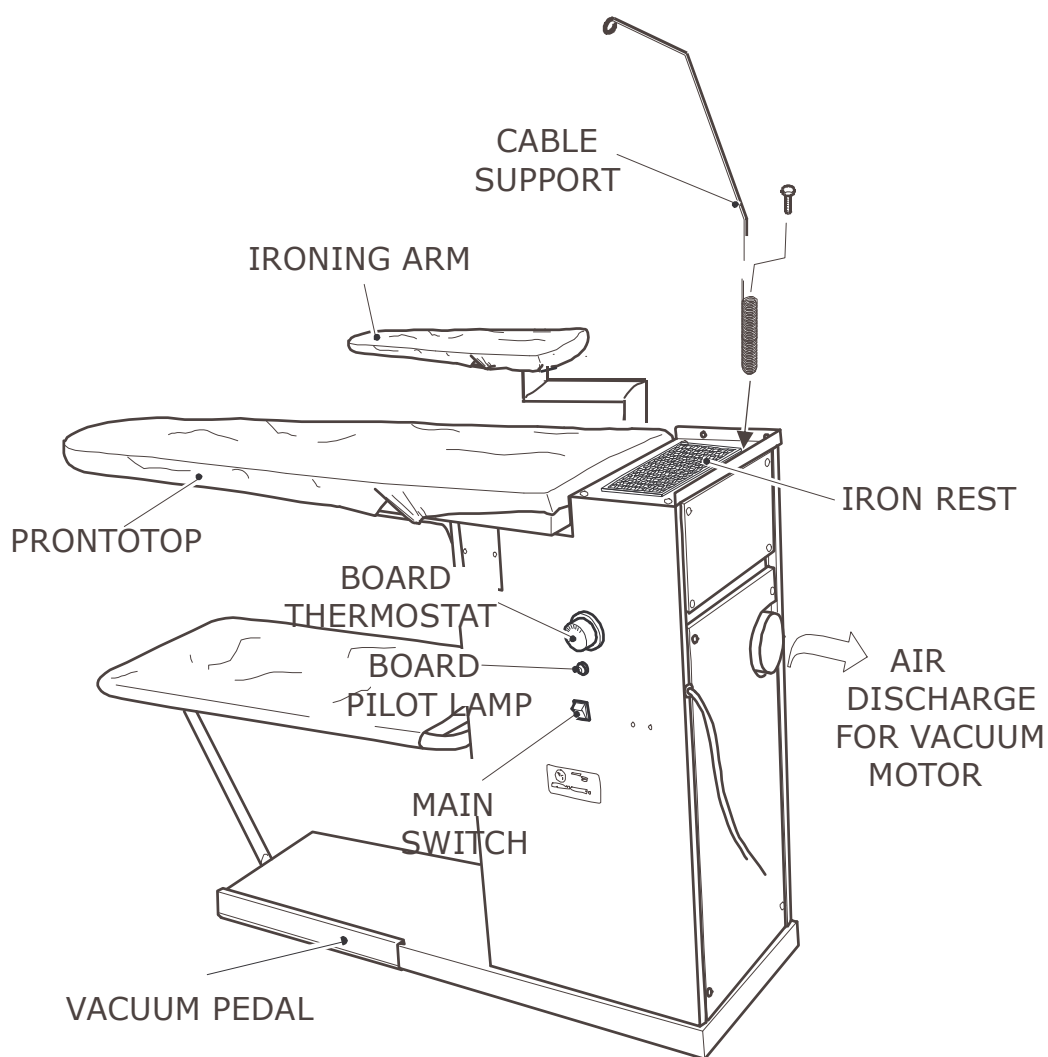


FIG. 1

# KS200

## ИНСТРУКЦИЯ ПО ЭКСПЛУАТАЦИИ И ПРАВИЛА ПОЛЬЗОВАНИЯ

**Перед тем как начать пользоваться гладильным столом KS200 внимательно прочитайте настоящую инструкцию и строго придерживайтесь специальных указаний по эксплуатации.**

**Использовать данное оборудование только по своему прямому назначению, как описано в данной инструкции.**

### 1. ВНИМАНИЕ

Перед получением гладильного стола мод. KS200, необходимо, чтобы пользователь, рядом с местом его установки подготовил электророзетку, рассчитанную на мощность и напряжение технических характеристик мод. KS200.

### 2. ВСКРЫТИЕ УПАКОВКИ

1. Открывать коробку упаковки мод. KS200 со стороны, где находится надпись «ALTO ↑». Внимательно ознакомьтесь с настоящей Инструкцией по эксплуатации.
2. Распакуйте глад. Стол мод. KS200 из картонной упаковки и закрепите стержни-держатели шлангов в специальное отверстие (рис. 1). Стержень-держатель шланга не входит в комплект.

### 3. УСТАНОВКА И ПОДКЛЮЧЕНИЕ

1. Включите вилку шнура питания в электророзетку, имеющую дифференцированный выключатель, выполненную в соответствии с действующими нормативами и рассчитанную на технические характеристики самого гладильного стола мод. KS200.
2. Включить кнопку выключателя (рис. 1), повернуть рукоятку термостата на 80/90° (рис. 1): когда сигнальная лампочка погаснет, стол готов к работе.

### 4. ОБЯЗАТЕЛЬНО

1. Запрещается оставлять включенный утюг на поверхности гладильного стола.
2. Подключать гладильный стол мод. KS200 к электророзетке, соответствующей инструкции по монтажу и соразмерной мощностям самого глад. Стола.
3. Как во время функционирования, так и в отключенном состоянии держать подальше детей от гладильного стола.

### 5. ИНСТРУКЦИЯ ПО ГЛАЖЕНИЮ

1. Гладить утюгом изделие для глажения (рис. 3), периодически нажимая на кнопку подачи пара на утюге и одновременно нажимать на педаль вытяжки воздуха из гладильного стола (рис. 1). Причем педаль включения вытяжки рекомендуется держать нажатой на несколько секунд дольше, чем кнопку подачи пара на утюге, что поможет быстрее высушивать изделие на гладильном столе. Для более качественного глажения советуем регулятор температуры утюга (рис. 2) устанавливать в конечную позицию "cotone".
2. Для деликатных изделий, синих или черных, предохранения тканей от блеска (ласс) рекомендуется применение специальных тефлоновых насадок на утюг.
3. Во время глажения всегда ставьте утюг на специальный коврик на столе (рис. 1) Необходимо следить, чтобы паровой шланг и электропровод не перекручивались и не

4. косались гладильного стола, это может вызвать разрыв парового шланга или короткое замыкание в электропроводке.
5. При сухом глажении термостат утюга (рис. 2) можно регулировать в зависимости от рекомендации по глажению конкретных тканей.
6. При глажении с применением пара регулятор на утюге устанавливать в позицию "cotone".

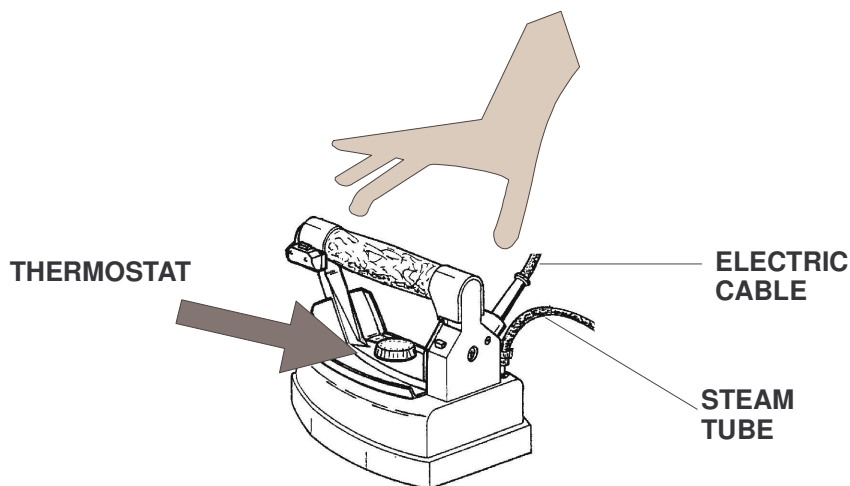


Рис. 2

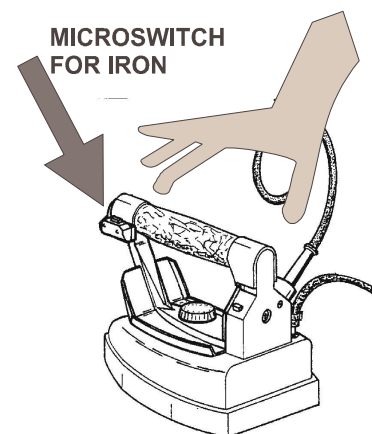


Рис. 3

## 6. МЕРЫ БЕЗОПАСНОСТИ ЭЛЕКТРИЧЕСКОГО ХАРАКТЕРА

Нижеприведенные ситуации считаются опасными с точки зрения электричества, и ставят пользователя гладильного стола мод. KS200, работать в опасных условиях:

1. Вступление в функцию дифференцированного выключателя в момент включения в работу гладильного стола, вероятно, происходящее в результате падения или роста напряжения («выбивает пробки» на общей электропанели);
2. Пользоваться столом мод. KS200 во время грозы и др. атмосферных явлений;
3. Пользоваться столом мод. KS200 без подходящей защитной обуви (или без обуви...) или с подмоченной обувью;
4. При поврежденной электропроводке утюга (рис. 2);
5. При потере воды из утюга (рис. 3);
6. Перегрев утюга;
7. Промывать или чистить утюг водой (рис. 3).

## 7. МЕРЫ БЕЗОПАСНОСТИ МЕХАНИЧЕСКОГО ХАРАКТЕРА

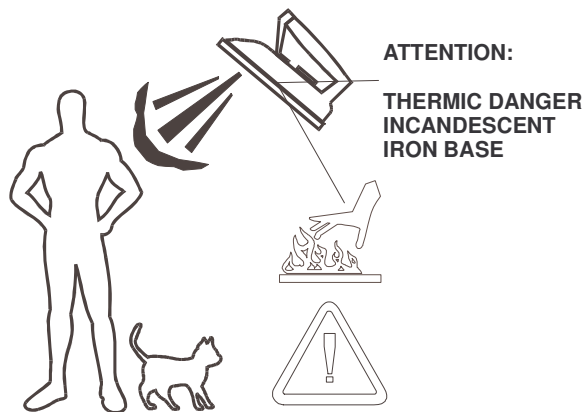
Нижеприведенные ситуации считаются опасными с точки зрения механики, и ставят пользователя гладильного стола мод. KS200, работать в опасных условиях:

1. Пользоваться гладильным столом мод. KS200 только с целью работ глажения.

## 8. МЕРЫ БЕЗОПАСНОСТИ ТЕПЛООВОГО ХАРАКТЕРА

Нижеприведенные ситуации считаются опасными с точки зрения теплового характера, и ставят пользователя гладильного стола мод. KS200, работать в опасных условиях:

1. Запрещается оставлять изделие или ткань на включенной поверхности гладильного стола, могут деформироваться или загореться.
2. Запрещается трогать подошву утюга в рабочем разогретом состоянии.



- Не гладить изделия из одежды напрямую одетые на человеке**
- Не оставлять включенный утюг на поверхности изделия**
- Всегда ставьте утюг на предназначенный для него специальный коврик**

## 9. ЗАМЕНА ПОКРЫТИЯ РАБОЧЕГО СТОЛА

Рекомендуем проводить замену чехла каждые 320 часов работы на нем, или максимум каждые 3 месяца. Во время этой операции стол должен быть холодным и выключен от сети (рис. 1: чехол). **Примечание:** Чехол можно стирать 1-2 раза.

## 10. УПАКОВКА, СКЛАДИРОВАНИЕ И ТРАНСПОРТИРОВКА

Гладильный стол мод. KS200 может быть упакован в целлофан или картонную коробку. Так как, эта упаковка не прочная и мало предохраняет от ударов, запрещается ставить коробки одна на другую (Хрупкий материал).

## 11. ИЗБАВЛЕНИЕ ОТ ИЗДЕЛИЯ

Гладильный стол мод. KS200 в основной своей части выполнен из металла. Должен быть сдан в центры по переработке металлолома.

## 12. СОДЕРЖАНИЕ И ОБЯЗАТЕЛЬНЫЙ ПЕРИОДИЧЕСКИЙ УХОД

**Каждые 6 месяцев проводить чистку** мод. KS200, следующим образом:

- отключить от электросети,
- открыть заднюю панель гладильного стола,
- чистить внутренний объем стола сжатым воздухом.

### 13. ТЕХНИЧЕСКИЕ ХАРАКТЕРИСТИКИ KS200

МОДЕЛЬ:KS200  
 НАПРЯЖЕНИЕ:230 V  
 ОБЩАЯ МОЩНОСТЬ: W 1173+ W 150  
 МОЩНОСТЬ нагревателя раб. поверх.:800W  
 МОЩНОСТЬ ВЫТЯЖКИ:НР. 0,5 / НЗ. 50

МОЩНОСТЬ НАГРЕВАТЕЛЯ РУКАВА:150 W  
 ВЕС: 60 КГ.  
 РАЗМЕРЫ:СМ. 140x44x93 h.  
 MADE IN ITALY

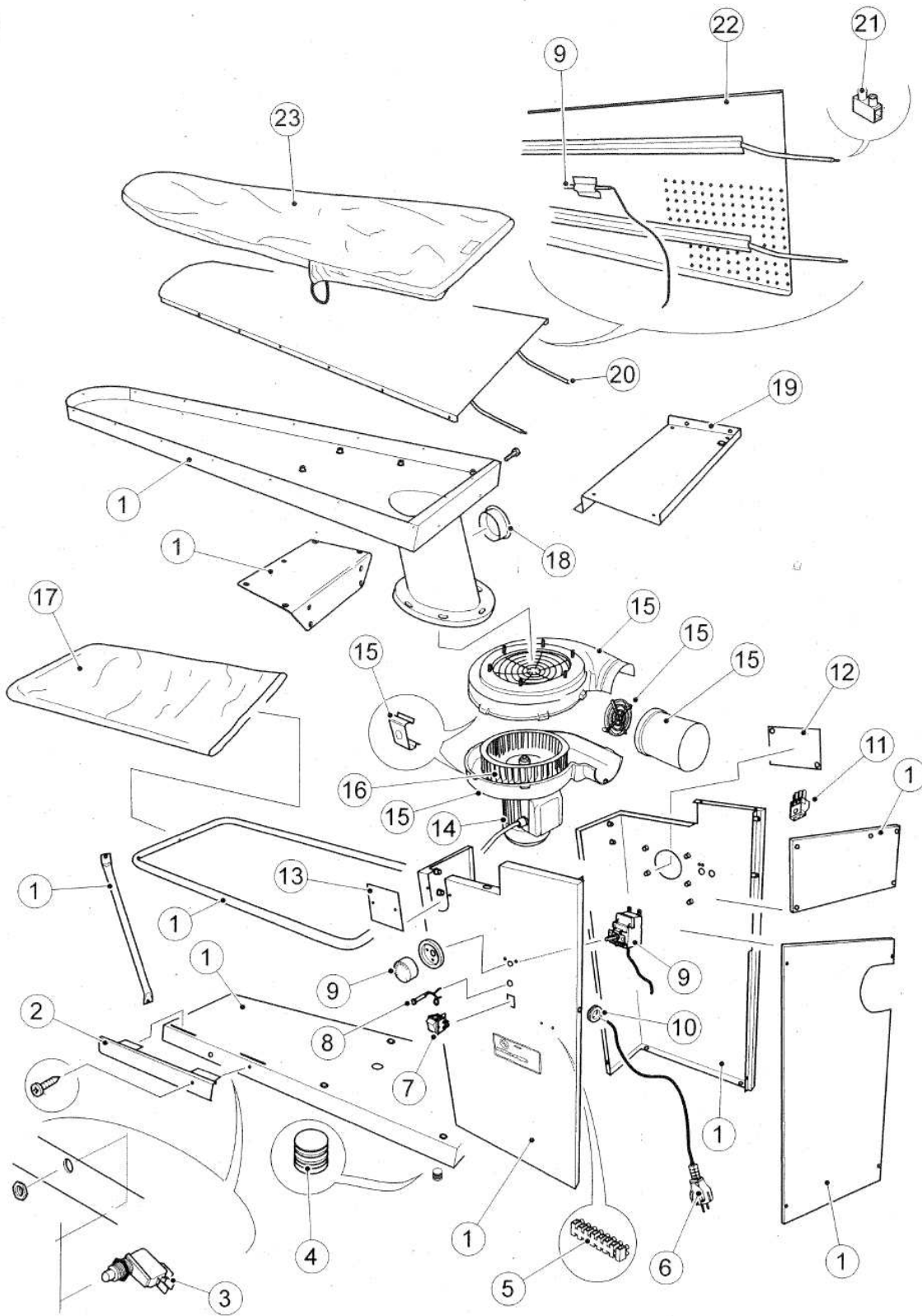
**Стержень-держатель шланга не входит в комплект, надо его опционально приобрести**

### 13. ТЕХНИЧЕСКИЕ ХАРАКТЕРИСТИКИ KS200S

МОДЕЛЬ:KS200S  
 НАПРЯЖЕНИЕ:230 V  
 ОБЩАЯ МОЩНОСТЬ: W 1546+ W 150  
 МОЩНОСТЬ нагревателя раб. поверх.:800W  
 МОЩНОСТЬ ВЫТЯЖКИ:НР. 0,5 / НЗ. 50  
 МОЩНОСТЬ НАДДУВА:НР. 0,5 / НЗ. 50

МОЩНОСТЬ НАГРЕВАТЕЛЯ РУКАВА:150 W  
 ВЕС: 69 КГ.  
 РАЗМЕРЫ:СМ. 147x44x93 h.  
 MADE IN ITALY

**TECHNICAL DRAWING KS200**



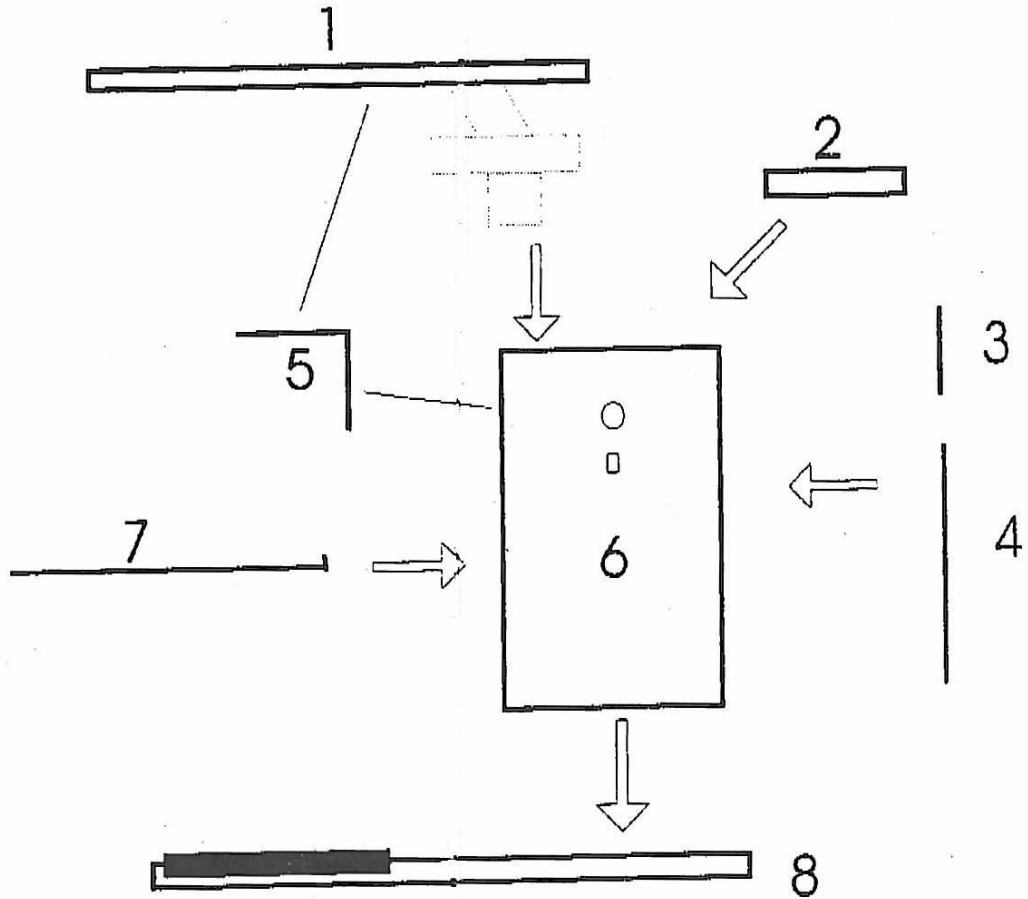
**SPARE PARTS LIST KS200**

Q.TY	CODE	DESCRIPTION
------	------	-------------

1	K200-615	Microswitch for pedal
4	K200-1151	Rubber stoppers
1	K200-501	Luminous switch 16 A
1	K200-545	Pilot lamp
1	K200-1225	Board thermostat 90° C
2	K200-448	Rubber rings for wire
1	K200-791	MAZZERI arm sockets
1	K200-85	Aspirator 230 V
1	K200-245	Fan cover
1	K200-1093	Linen-support cloth
1	K200-851	Board prontotop padding
1	K200-961	Board resistance W 800
2	K200-644	Clamps for resistance
1	K200-714	Punched ironing board
1	K200-1373	Aluminium motor fan
<b>Q.TY</b>	<b>CODE</b>	<b>ARM SPARE PART</b>
1	BR200-913	Arm heating element

# INSTRUCTION FOR ASSEMBLING KS200

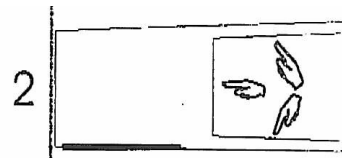
1. IRONING BOARD
2. STOPPING UP PANEL
3. SMALL DOOR
4. BOARD SUPPORT
5. CHASSIS DIVIDED INTO TWO PARTS
6. LINEN CARRIER
7. TABLE BASEMENT



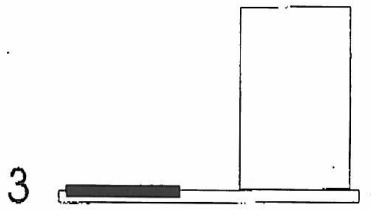
VIEW FROM THE TOP OF THE BASEMENT



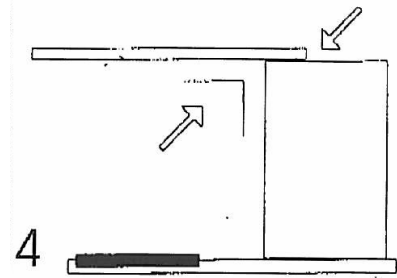
SUCTION PEDAL



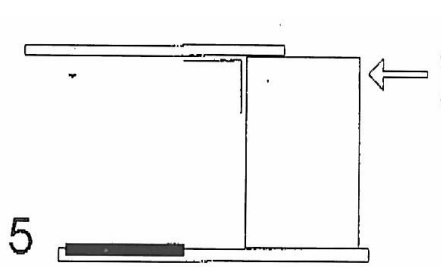
TAKE THE TWO SHELLS OF THE CHASSIS  
FIX THEM AT THE BASE AND BETWEEN THEM



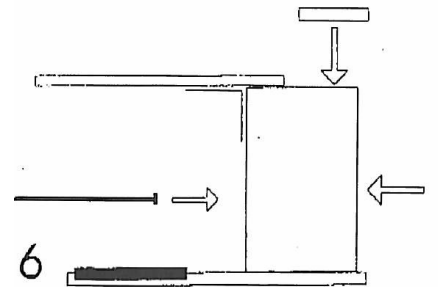
3 FRONT VIEW OF THE TABLE ASSEMBLED UNTIL NOW



4 TAKE THE BOARD SUPPORT AND SCREW THE BOLTS

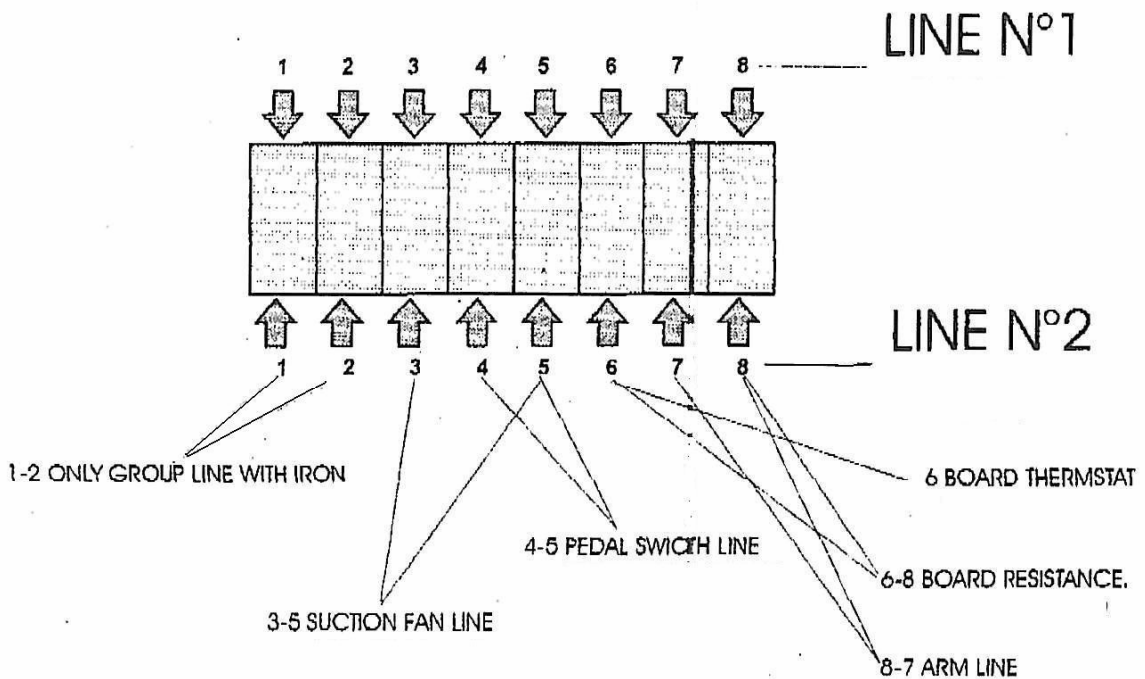


5 FIX THE BACK PANNEL



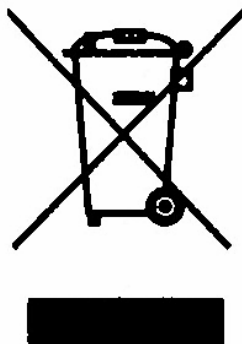
6 FIX THE IRON REST, THE BACK DOOR AND THE LINEN CARRIER

CONNECTING TERMINAL DIAGRAM



N.B. LINE 1 IS ALREADY CONNECTED  
 LINE 2 MUST BE CONNECTED EXACTLY ACCORDING TO NUMBERS ON  
 DIAGRAM BOARD





GB

**IMPORTANT INFORMATION FOR CORRECT DISPOSAL OF THE PRODUCT IN ACCORDANCE WITH EC DIRECTIVE 2002/96/EC.**

At the end of its working life, the product must not be disposed of as urban waste.

It must be taken to a special local authority differential waste collection centre or to a dealer providing this service.

Disposing of a household appliance separately avoids possible negative consequences for the environment and health deriving from inappropriate disposal of enables the constituent materials to be recovered to obtain significant savings in energy and resources. As a reminder of the need to dispose of household appliances separately, the products is marked with a crossed-out wheeled dustbin.

I

**AVVERTENZE PER IL CORRETTO SMALTIMENTO DEL PRODOTTO AI SENSI DELLA DIRETTIVA EUROPEA 2002/96/EC.**

Alla fine della sua vita utile il prodotto non deve essere smaltito insieme ai rifiuti urbani.

Può essere consegnato presso gli appositi centri di raccolta differenziata predisposti dalle amministrazioni comunali, oppure presso i rivenditori che forniscono questo servizio.

Smaltire separatamente un elettrodomestico consente di evitare possibile conseguenze negative per l'ambiente e per la salute derivanti da un suo smaltimento inadeguato e permette di recuperare i materiali di cui è composto al fine di ottenere un importante risparmio di energia e di risorse.

Per rimarcare l'obbligo di smaltire separatamente gli elettrodomestici, sul prodotto è riportato il marchio del contenitore di spazzature mobile barrato.

RU

**УКАЗАНИЯ ПО КОРРЕКТНОМУ ИЗБАВЛЕНИЮ ОТ ИЗДЕЛИЯ В СООТВЕТСТВИИ С ЕВРОПЕЙСКОЙ ДИРЕКТИВОЙ 2002/96/ЕС.**

По окончании срока службы, электроприбор не следует помещать в общий контейнер с мусорными отходами.

Его можно сдать в специальные центры по сбору дифференциальных отходов, предоставленных административными муниципалитетами, или в специализированные фирмы, которые занимаются таким обслуживанием.

Раздельная переработка электроприборов позволяет избежать возможные негативные последствия, возникающие из-за не соответствующей переработки отходов, для окружающей среды и здоровья общества. Дает возможность достигнуть значительной экономии энергии и ресурсов, благодаря повторному использованию материалов изготовления электроприбора.

Чтобы подчеркнуть обязательство сдачи электроприбора на раздельную переработку, на изделие нанесена маркировка в виде зачеркнутого передвижного мусорного контейнера.

**Gemme Italian Producers Srl**  
Via del Lavoro 45/47 Castegnato (BS) – Italy  
Tel. 0039.030.2141199 – fax 0039.030.2147637  
E-mail : [lelit@lelit.com](mailto:lelit@lelit.com) – [www.lelit.com](http://www.lelit.com)