

Содержание

Глава 1. Введение

Глава 2. Монтаж

2.1 Погрузо-разгрузочные операции и распаковка

2.2 Подключение к электросети

2.3 Подключение к сети водоснабжения

2.4 Подключение к канализации

2.5 Настройки температуры

2.6 Дозатор ополаскивателя (опционально)

2.7 Моющее средство

Глава 3. Рекомендации по технике безопасности

3.1 Остаточные риски и предупреждения

3.2 Нормальные условия эксплуатации

3.3 Сообщения об ошибках

Глава 4. Использование машины

4.1 Условные обозначения

4.2 Выбор команд

4.3 Использование машины

4.4 Отображение температуры

4.5 Сообщения на дисплее

4.6 Заключительные операции

Глава 5. Обслуживание

5.1 Общие правила

5.2 Плановое техническое обслуживание (проводится не реже чем каждые 20 дней)

Глава 6. Переработка и утилизация

6.1 Утилизация машины

6.2 Правильная утилизация изделия

Глава 1. Введение

Приводимые в настоящем руководстве предупреждения содержат важную информацию касательно безопасного монтажа, использования и обслуживания данной машины.

Оператор обязан ознакомиться с настоящим руководством перед началом любых работ, включая погрузо-разгрузочные операции, монтаж, эксплуатацию, техническое обслуживание или демонтаж машины. Настоящее руководство следует хранить в безопасном месте с сохранением его целостности, чтобы иметь возможность проконсультироваться в любой момент.

Глава 2. Монтаж

2.1 Погрузо-разгрузочные операции и распаковка

- Перемещать машину следует с осторожностью, используя вилочный погрузчик.

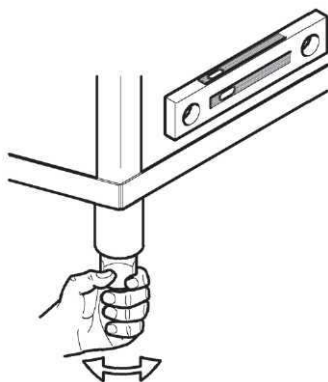


- Убедиться в отсутствии повреждения оборудования. При обнаружении любых повреждений следует немедленно обратиться к поставщику или в транспортную компанию. При наличии сомнений не использовать машину до тех пор, пока она не пройдет проверку у квалифицированных специалистов.

- Переместить машину на место будущего использования и снять упаковку.

Упаковочные материалы (пластиковые мешки, полистирол, гвозди) могут нести в себе опасность и должны храниться вне досягаемости детей.

- Монтаж следует проводить в соответствии с указаниями производителя и с привлечением квалифицированных специалистов.



- Для оборудования допускается использование только неподвижного соединения.

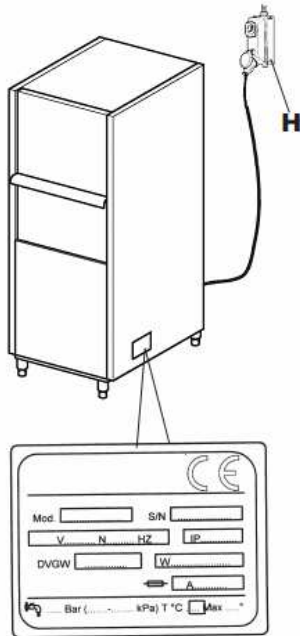
- Разместить машину и выровнять при помощи ножек.

- Настил пола должен выдерживать общий вес машины.

- Следовать указаниям на установочном чертеже и произвести подключение к системам электро- и водоснабжения, а также канализации.



2.2 Подключение к электросети




1. Подключение к сети питания должно производиться посредством главного выключателя (H), который обеспечивает прерывание всех контактов, включая нулевой. Расстояние между оголенными контактами должно быть не меньше 3 мм, при этом в обязательном порядке следует использовать термомагнитный автоматический выключатель или плавкие предохранители, рассчитанные на максимальную мощность согласно паспортной табличке.

2. Убедиться, что источник питания соответствует техническим характеристикам, указанным на паспортной табличке на правой стороне машины.

3. Использовать эффективную систему заземления в соответствии с местным законодательством для защиты операторов и предотвращения повреждений машины.

4. Не допускается использование переходников, нескольких розеток или удлинителей.

5. Оборудование должно работать в составе эквипотенциальной системы и подключено с использованием винта, обозначенного символом . Сечение эквипотенциального провода должно быть 10 мм².



При необходимости замены кабеля питания (поставляемого вместе с оборудованием) необходимо использовать другой кабель типа H07RN-F с аналогичными размерами.

Для получения дополнительной информации см. схему электрических соединений.

2.3 Подключение к сети водоснабжения

Обеспечить подключение в соответствии с представленной схемой.

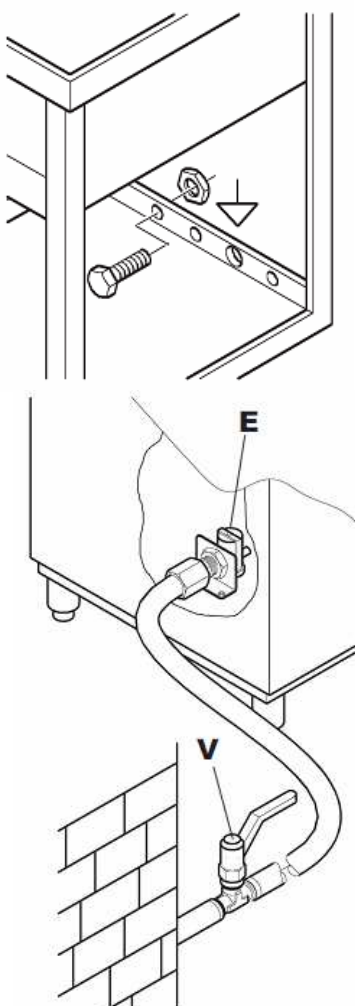
Перед подключением оборудования убедиться в наличии запорного крана между водопроводом и оборудованием, чтобы при необходимости иметь возможность отключения подачи воды, например, для проведения ремонтных работ.

При помощи шланга подключить соленоидный клапан (E) к запорному крану (V) и убедиться, что расход воды составляет не менее 20 л/мин.

Убедиться, что температура и давление воды соответствуют техническим характеристикам, указанным на паспортной табличке.

В том случае, если жесткость воды превышает рекомендованные значения, перед соленоидным клапаном следует установить систему умягчения.

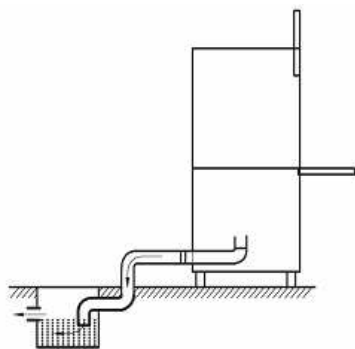
При наличии в воде большого количества минералов с высокой электропроводностью, рекомендуется установить систему деминерализации, настроенную на показатель жесткости в соответствии с таблицей ниже.



	Характеристика		От	До
Жесткость	Французские градусы	f	5	10
	Немецкие градусы	°Н	4	7,5
	Английские градусы	°е	5	9,5
	Частей на миллион	ppm	70	140
Остаток минералов	Максимум	мг/л	300/400	



2.4 Подключение к канализации



Бак опустошается самотеком, поэтому слив в канализацию должен располагаться ниже основания машины.

Сливная труба должна соединяться со встроенным в пол отстойником.

Размера дренажных соединений указаны на установочном чертеже.

2.5 Настройки температуры

Регулировка температуры ополаскивания:

При выключенной машине, держать кнопку **2** (рис. 1) нажатой до тех пор, пока на дисплее **9** не появится символ "b" вместе с данными о температуре в °С. Для увеличения или уменьшения температуры следует нажимать кнопки **4** и **7** соответственно.

Для выхода из режима настройки этой функции удерживать кнопку **2** до появления на дисплее 2 дефисов.

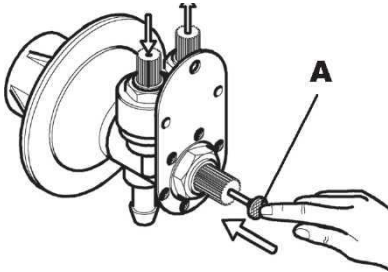
Регулировка температуры мойки:

При выключенной машине, держать кнопку **2** (рис. 1) нажатой до тех пор, пока на дисплее **9** не появится символ "b". Еще раз нажать кнопку **2**, на дисплее появится буква "t" вслед за которой отображается выставленная температура в °С. Для увеличения или уменьшения температуры следует нажимать кнопки **4** и **7** соответственно.

Для выхода из режима настройки этой функции удерживать кнопку **2** до появления на дисплее 2 дефисов.

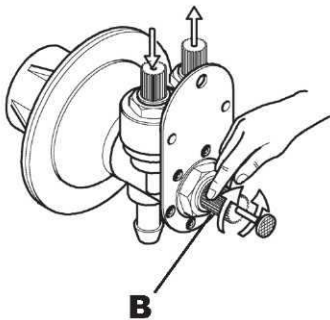


2.6 Дозатор ополаскивателя (опционально)



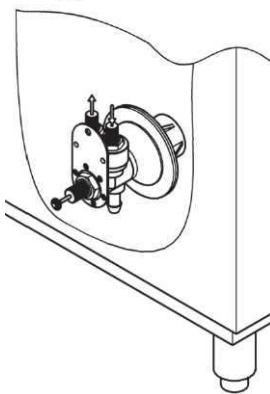
Перед регулировкой необходимо наполнить дозатор и шланг с помощью кнопки прокачки **(А)**.

Для регулировки использовать круглую гайку **(В)**, которая расположена в центре дозатора; вращение по часовой стрелке уменьшает количество ополаскивателя, вращение против часовой стрелки увеличивает его количество.



Не допускается работа дозатора в пустом состоянии

Чрезмерное количество ополаскивающего средства приводит к появлению голубоватых полос на посуде и образует пену в моечном баке.



Если стеклянная посуда покрыта каплями воды и достаточно медленно сохнет, это говорит о недостаточном количестве ополаскивателя.

7 см трубки = 1 грамм продукта



2.7 Моющее средство

Оборудование без дозатора моющего средства

Поместить рекомендованное производителем количество моющего средства в бак. В зависимости от типа моющего средства его объем может варьироваться от 2 до 4 г/л воды в баке. Моющее средство следует добавлять примерно каждые 5 циклов мойки в соответствии с указаниями производителя.

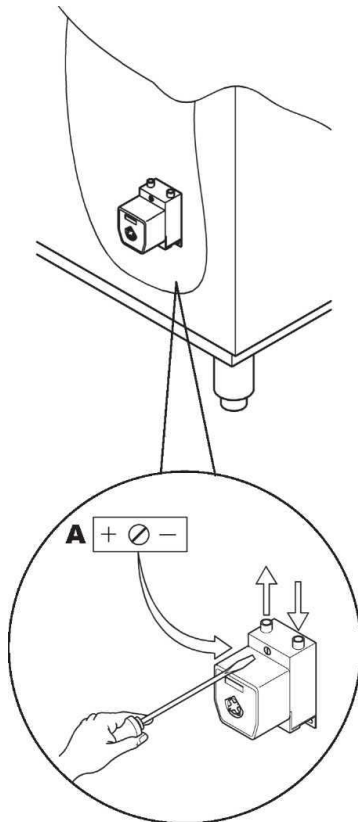
Указанные значения приводятся для воды жесткостью 5-10°F (французские градусы).

Машина, оборудованная дозатором моющего средства (опционально)

Настройки:

Регулятор **(A)** позволяет выставить время включения и отключения дозатора и соответственно количество необходимого моющего средства.

- Поворот регулятора по часовой стрелке или против часовой стрелки соответственно уменьшает или увеличивает количество подаваемого моющего средства.
- Для оптимизации настроек необходимо оценить результат нескольких циклом мойки.



ВНИМАНИЕ!

Бак с моющим средством не должен опустошаться или содержать продуктов коррозии или посторонних частиц.

Гарантия не распространяется на случаи ненадлежащего использования дозатора.

Глава 3. Рекомендации по технике безопасности



3.1 Остаточные риски и предупреждения

- Не следует резко открывать дверцу, если цикл мойки еще не завершен.
 - Не помещать голые руки в моющий раствор.
 - Не допускается снимать предохранительные панели, если машина не отключена от сети питания.
 - Профессионально обученные специалисты, проводящие монтаж и подключение машины к электросети, объяснят пользователю принципы эксплуатации машины и необходимые меры предосторожности при работе с ней.
 - Специалист по подключению проводит наглядную демонстрацию и оставляет письменные указания, которые следует хранить рядом с машиной.
- Машина подлежит использованию только для тех целей, для которых она разработана. Любое иное использование считается ненадлежащим и опасным.**
- Не допускается использование машины необученным персоналом.
 - Не допускается использование машины, если отсутствуют любые предохранительные приспособления (микровыключатели, панели и др.), предусмотренные производителем.
 - Не допускается использование машины для мойки предметов, не включенных в разрешенный производителем список.
 - Все работы по ремонту должны выполняться производителем или авторизованным сервисным центром с использованием оригинальных запасных частей.
 - Несоблюдение этого правила может сказаться на безопасности машины.
 - Электропитание следует отключать на то время, пока машина не используется.
 - Не подносить к машине магнитные предметы, поскольку это может привести к ее непреднамеренному пуску.

ВАЖНО!

- **Необходимо обеспечить надлежащее заземление машины. Исправность заземления необходимо регулярно проверять.**

3.2 Нормальные условия эксплуатации

Окружающая температура: 40°C макс. / 4°C мин. (средн. 30°C)

Высота над уровнем моря: до 2000 метров

Относительная влажность: макс. 30% при 40°C / макс. 90% при 20°C

Транспортировка и хранение: от 10°C до 55°C, но не более 70°C (максимум 24 ч)

3.3 Сообщения об ошибках

Действия при отображении следующих сообщений:

E1 Не производится ополаскивание

Эта ошибка отображается в случае, если цикл ополаскивания не был корректно завершен. Рекомендуется проверить, не забились ли отверстия для подачи ополаскивателя, после чего запустить новую программу мойки. Если проблема не исчезает, следует обратиться в авторизованный сервисный центр.

E2 Не производится слив

Эта ошибка отображается в случае, если слив из бака не был корректно завершен. Выключить машину, затем снова включить; выбрать цикл слива и:

- Убедиться, что избыточная жидкость слилась из бака (для моделей с баком для перелива) в ходе цикла слива, затем запустить новый цикл слива или самоочистки. Если проблема не исчезает, следует обратиться в авторизованный сервисный центр.

E3 Не производится нагрев

Эта ошибка отображается в случае, если не произошло корректного подогрева жидкости при помощи бойлера. Выключить машину и затем снова включить. Повторить заданную программу. Если проблема не исчезает, следует обратиться в авторизованный сервисный центр.

Посторонние звуки при нагревании.

Нагревательный элемент полностью покрыт известковым налетом или солями, содержащимися в воде с высокой проводимостью. Рекомендуется произвести замену. Проверить исправность и правильность работы умягчителя воды. Обратиться в авторизованный сервисный центр.

E4 Бак не заполняется или неисправен датчик уровня воды в баке.

Это сообщение отображается в случае возникновения проблем при заполнении бака. Рекомендуется убедиться в том, что:

- В водопроводе имеется напор.
- Исправно работает устройство перелива (применимо к моделям с этой функцией).
- Расход и давление воды соответствуют характеристикам используемой машины.

Рекомендуется выключить и заново включить машины без опустошения бака. Если проблема не исчезает, следует обратиться в авторизованный сервисный центр.

E5; E6 Неисправен датчик температуры в баке.

Это сообщение отображается в случае неисправности датчика, фиксирующего температуру моющей жидкости в баке.

E5: датчик в разомкнутом состоянии

E6: короткое замыкание датчика.

Рекомендуется обратиться в авторизованный сервисный центр

E7; E8 Неисправен датчик температуры в бойлере.

Это сообщение отображается в случае неисправности датчика, фиксирующего температуру в бойлере.

E7: датчик в разомкнутом состоянии

E8: короткое замыкание датчика.

Рекомендуется обратиться в авторизованный сервисный центр

Hb Слишком высокая температура ополаскивания.

Эта ошибка отображается в случае, если датчик температуры бойлера фиксирует слишком высокую температуру. Следует уменьшить установки температуры бойлера.

- Следует помнить о том, что при установке машины на высоте от 2 000 м надо уровнем моря возможно срабатывание предохранительных устройств с указанием на превышение допустимой температуры. В этом случае следует уменьшить все настройки нагрева, поскольку точка кипения воды на такой высоте ниже.

HT Слишком высокая температура мойки.

Эта ошибка отображается в случае, если датчик температуры бака фиксирует слишком высокую температуру. Следует уменьшить установки температуры бака.

SF Сработал предохранительный термостат

Рекомендуется обратиться в авторизованный сервисный центр

Глава 4. Использование машины

4.1 Условные обозначения

Обозначения на *рис. 1*:

1	Включен предупреждающий индикатор машины	6	Предупреждающий индикатор 4-минутной программы
2	Нажимная кнопка вкл./выкл.	7	Кнопка пуска
3	Предупреждающий индикатор 8-минутной программы	8	Предупреждающий индикатор готовности машины
4	Кнопка выбора программы	9	Температурный дисплей
5	Предупреждающий индикатор 2-минутной программы		

4.2 Выбор команд

1) Для включения машины нажать **2 (рис. 1)**.

Индикатор **8** начинает мигать, машина включает цикл загрузки. Внимание: задействовать должным образом перелив, фильтры бака и закрыть дверцу.

После завершения цикла загрузки машина автоматически начинает цикл нагрева и, одновременно с этим, подается необходимое количество моющих средств.

2) После того, как индикатор **8** начинает гореть постоянно, машина готова к использованию. **(рис. 1)**.

3) Выбрать продолжительность программы мойки при помощи кнопки **4 (рис. 1)** в зависимости от текущих потребностей. Можно выбрать программу продолжительностью 2-4-8 минут.

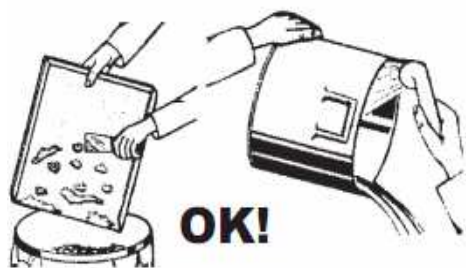
4) Открыть дверцу и поместить предназначенную к мойке посуду, разместив ее согласно описанию в разделе «4.3 Расположение посуды» ниже. Закрыть дверцу, и запустить выбранный цикл мойки нажатием кнопки **7**. Индикатор выбранного цикла будет мигать до завершения программы.

5) После завершения программы открыть дверцу и достать корзину. Выждать несколько секунд для правильного высушивания предметов.

4.3 Использование машины

РЕКОМЕНДУЕТСЯ ПРЕДВАРИТЕЛЬНО ПОЧИСТИТЬ

стеклянную посуду для минимизация технического обслуживания. Качество итоговой мойки значительно улучшается в случае предварительного удаления остатков еды, лимонных корок, зубочисток, ядер оливок и т.д., которые могут частично забить фильтр насоса и снизить эффективность мойки.



Рекомендуется промыть стеклянную посуду до того, как на ее поверхности засохнут частицы пищи. При наличии высохших остатков пищи настоятельно рекомендуется предварительно замочить стеклянную посуду и столовое серебро и только затем помещать их в машину.

- Залить надлежащее количество моющего средства в моечный бак в соответствии с указаниями производителя.

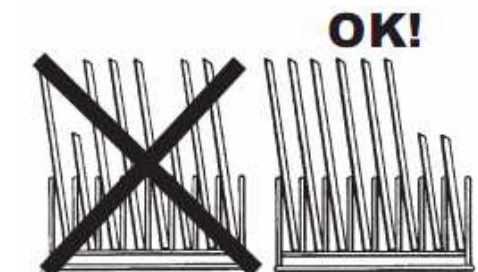
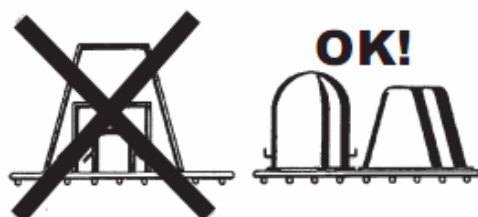
- Использовать моющее средство промышленного типа, по возможности не дающего пены.

- Не помещать голые руки в моющий раствор; чашки и стаканы при помещении в корзину следует переворачивать вверх дном. Посуду следует размещать в соответствующей корзине с поддерживающими стержнями, внутренней поверхностью вверх.

- Ручки столового серебра и кофейных ложек должны смотреть вниз.

- Не помещать в одну корзину столовое серебро и столовые приборы из нержавеющей стали. Это может привести к тому, что серебро потеряет блеск, а нержавеющая сталь корродирует.

- Использовать специальные корзины для различных видов посуды (тарелок, стаканов, кружек, столового серебра и т.д.). В целях экономии моющего средства и электроэнергии рекомендуется проводить мойку только при полном заполнении корзин, при этом не следует их перегружать. Избегать размещения посуды вплотную друг к другу.



4.4 Отображение температуры

Температура ополаскивания всегда выводится на дисплей 9 (рис. 1). Удерживать кнопку 4 нажатой в течение нескольких секунд (рис. 4) для отображения температуры мойки, а также общего количества циклов мойки, осуществленных за весь срок эксплуатации машины.

4.5 Сообщения на дисплее

Сообщения, выводимые на дисплей:

"do": дверца открыта

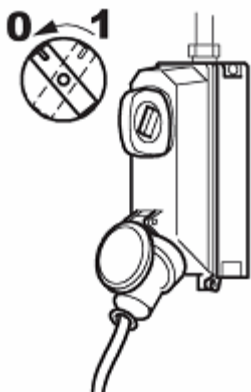
"t ": перед значением температуры мойки

"b": перед значением температуры ополаскивания

"cc": перед количеством выполненных программ мойки

"Er ": перед типом ошибки или неисправности

"sf ": см. раздел 3 с описанием сообщений об ошибках

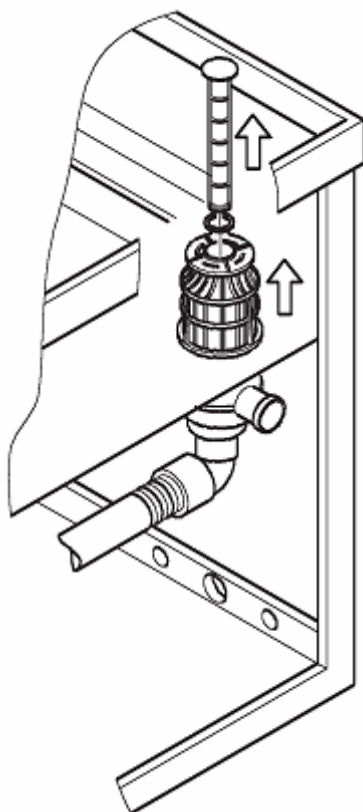
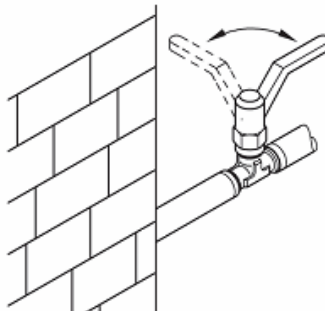


"Hb ": см. раздел 3 с описанием сообщений об ошибках

"Ht ": см. раздел 3 с описанием сообщений об ошибках

4.6 Заключительные операции

- Отключить питание машины.
- Открыть дверцу и достать полку с чистой посудой.
- Слить воду из бака, подняв переливной патрубком. Для модели с дренажным насосом следовать описанию в параграфе «Указания по использованию».
- Выключить главный выключатель оборудования.
- Закрыть запорный кран на гидравлическом соединении.
- Снять фильтры и промыть их под струей воды с использованием нейлоновой щетки.
- Внимание: на нижней части фильтра дренажного насоса внутри бака не должно оставаться грязи. Почистить бак несильной струей воды. Промыть наружные поверхности после их охлаждения с использованием неабразивных веществ, которые используются для обслуживания стальных изделий.



ПРИМЕЧАНИЕ: Не допускается мыть оборудование прямой струей воды или струей высокого давления, поскольку случайное попадание воды на электрические компоненты может сказаться на работоспособности оборудования или отдельных предохранительных систем; в этом случае гарантия не действует.

Глава 5. Обслуживание

5.1 Общие правила

Конструкция машины предусматривает минимальное обслуживание. Для продления срока службы и обеспечения бесперебойной работы необходимо соблюдать приводимые ниже правила.

В любом случае, для сохранения машины в идеальном рабочем состоянии необходимо соблюдать следующие правила:

- содержать машину в чистоте и исправном состоянии
- избегать постоянных ремонтных работ временного или экстренного характера

Очень важно соблюдать указания по техническому обслуживанию; все компоненты машины следует периодически проверять, чтобы исключить возникновение проблем, тем самым сокращая потребность в оборудовании и времени для проведения обслуживания.

Перед чисткой в обязательном порядке отключить питание.

5.2 Плановое техническое обслуживание (проводится не реже чем каждые 20 дней)

Для упрощения следующих операций рекомендуется снять каркас держателя посуды с посадочного основания.

- Снять верхнюю и нижнюю лейку для ополаскивания, отвинтив крепеж.
- Отвинтить и почистить все форсунки и поместить их обратно.
- Снять верхнюю и нижнюю лейку для мойки, отвинтив крепежный штифт, почистить их и промыть.
- Снять фильтр насоса для подачи воды при мойке, почистить его и промыть.
- Тщательно почистить моечный бак.
- Оставлять крышку устройства открытой на весь период простоя.
- Известковый налет и накипь будут образовываться на внутренних поверхностях бойлера, бака и трубной обвязки. Это связано с наличием в воде солей кальция и магния. Накипь и налет могут неблагоприятно повлиять на работу устройства.
- Устройство следует периодически очищать от накипи. Рекомендуется привлекать для этого опытных специалистов.
- Перед длительным перерывом в эксплуатации смазать все стальные поверхности вазелиновым маслом.
- Привлечь специалиста для слива всей воды из бойлера и насоса во избежание повреждений из-за образования льда.



- При нарушениях в нормальной работе машине или возникновении проблем следует обратиться в авторизованный производителем устройства сервисный центр или к его поставщику.

Глава 6. Переработка и утилизация

6.1 Утилизация машины

При изготовлении наших машин не применяются материалы, требующие соблюдения особых требований к утилизации.



6.2 Правильная утилизация изделия

(Директива ЕС об отходах электрического и электронного оборудования)

Наличие этого значка на изделии или в сопроводительной документации к нему означает, что изделие не подлежит утилизации вместе с прочим бытовым мусором по окончании срока его эксплуатации. Во избежание возможного вреда для окружающей среды или здоровья людей в результате неконтролируемой утилизации отходов следует отделить такие отходы от остального мусора и переработать их с соблюдением соответствующих норм для стимулирования рационального использования материальных ресурсов.

Бытовым пользователям следует обратиться к ритейлеру, у которого был приобретен товар, или к местным органам власти, чтобы уточнить принципы и место безопасной утилизации настоящего изделия

Юридическим лицам следует обратиться к своему поставщику и проверить условия договора купли-продажи. Настоящее изделие нельзя смешивать с прочими использованными материалами для целей утилизации.