



**СОКООХЛАДИТЕЛЬ**  
серии LSJ

**РУКОВОДСТВО ПО ЭКСПЛУАТАЦИИ**

Спасибо за выбор сокоохладителя LSJ 9-12-18-20-50 л, для охлаждения напитков. Чтобы быть уверенными, что можете без проблем использовать этот продукт, просим обратить внимание на следующие моменты:

1. Перед использованием, прочитайте, пожалуйста инструкцию по эксплуатации, и освойте инструкцию использования аппарата.
2. Пожалуйста, подключайте согласно техническим данным на шильдике аппарата, таким как, напряжение, мощность, соответствующий кабель питания.
3. Обращайте внимание на моменты, которые могут помешать нормальной работе аппарата.
4. Для безопасности пользователя, пожалуйста, чистите сокоохладитель регулярно.

### **СФЕРА ИСПОЛЬЗОВАНИЯ И ХАРАКТЕРИСТИКИ**

Диспенсер для холодных жидких продуктов изготовлен в соответствии с зарубежными технологиями. В нем можно приготовить различные холодные напитки, соки. Удобная конструкция, красивый внешний вид, удобство и простота в эксплуатации делают незаменимой для использования в ресторанах, кафе, развлекательных учреждениях, пивных заведениях. Главные части аппарата выполнены из нержавеющей стали, и безопасного пластика. В оборудовании встроен автоматический датчик температуры для приготовления холодных напитков, охлаждения. Наличие 2-х и 3-х емкостей для напитков, позволяют смешивать 2 или 3 вида напитков одновременно, что очень выгодно потребителям (1 оборудование, 2 функции прибора). Аппарат можно использовать круглый год.

## ТЕХНИЧЕСКИЕ ПАРАМЕТРЫ

Технические данные	1 контейнер	2 контейнера	3 контейнера	4 контейнера
Объем	12л,18л,20л	9лх2,12лх2,18лх2,20лх2	9лх3,12лх3,18лх3	9 л.х4-50лх4
Источник питания	220-240 В 50Гц/60Гц 110В-120В	220 В-240В 50Гц/60Гц 110-120В	220 В-240В 50Гц/60Гц 110-120В	220 В-240В 50Гц/60Гц 110-120В
Мощность	Режим охлаждения 180Вт	Режим охлаждения 280Вт	Режим охлаждения 380Вт	Режим охлаждения 258-304Вт
Температура охлаждения напитков	7-12 °С	7-12°С	7-12°С	7-12 °С
Размер аппарата	12л. 470*360*690 мм.	9л.300х460х690мм, 12л.460х450х690мм	9л.430х460х690 12л.640х450х690мм	9л.420*440*700 мм
	18л/20л,470х360х740мм	18л.510х470х740мм, 20л.640х450х690мм	18л.750х470х740мм	
Вес	12л.26 кг,18л.-20кг,20л.-22кг.	9л.22кг,12л.35кг,18л.45кг.,20л.37кг.	9л.26 кг.12л.38кг.,18л.45кг.	9л.35кг50л.32кг.

Производитель оставляет за собой право менять габаритные размеры оборудования в диапазоне +/- 10 мм.

### УСТАНОВКА АППАРАТА

1. Для установки аппарата выберите место с ровной, плоской поверхностью вдали от воздействия прямых солнечных лучей в летнее время.
2. Со всех сторон машины оставьте зазор в 150 мм. Это обеспечит достаточную циркуляцию воздуха и надежную работу машины.
3. Перед установкой убедитесь, что напряжение сети соответствует требованиям питания аппарата. Кабель питания должен быть не слишком тонким и не слишком длинным. Поперечное сечение кабеля должно быть равным 1,5-2,5мм, напряжение сети устанавливается на фиксированном уровне с помощью предохранителя, что поможет предотвратить травмирование пользователей. Розетка устанавливается в фиксированном положении с использованием предохранителя, что обеспечит безопасную эксплуатацию машины.
4. Для того чтобы зафиксировать машину в нужном положении следует поместить ее так, чтобы передняя часть стояла ниже, а задняя - выше (для этого отрегулируйте ножки аппарата), при этом вода через шланг будет течь с поддона в емкость.

### ИСПОЛЬЗОВАНИЕ СОКООХЛАДИТЕЛЯ

Для того чтобы приготовленный напиток попадал в соответствующий сосуд, высота его размещения не должна превышать стандартное значение (9л). В противном случае напиток будет по трубке поступать в емкость для смешивания, что может привести к перегоранию мешалки.

1. Температура готового напитка не должна быть слишком высокой (не более 35°С). В про-

тивном случае, качество охлаждения может снизиться.

2. Подключите аппарат к розетке. В целях безопасности разъем заземления следует подсоединить к соответствующему проводу или приспособлению.
3. Для того чтобы начать процесс охлаждения, нажмите на переключатель охлаждения, при этом вентилятор начнет вращаться и система охлаждения начнет работать. После этого начнет работать мешалка или пресс.
4. Когда температура напитка достигнет необходимого уровня, возьмите стакан и слегка придавите его к пластине аппарата – напиток начнет литься из выпускного отверстия в стакан.
5. Когда температура достигнет необходимого уровня, под воздействием регулятора температуры аппарат для охлаждения остановится. При увеличении температуры аппарат начнет работать снова.
6. Если аппарат для охлаждения внезапно выключился или остановился на некоторое время, его следует перезапустить спустя 5 минут.

## УСТРАНЕНИЕ НЕИСПРАВНОСТЕЙ

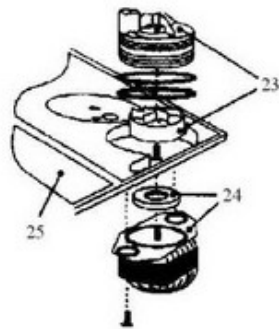
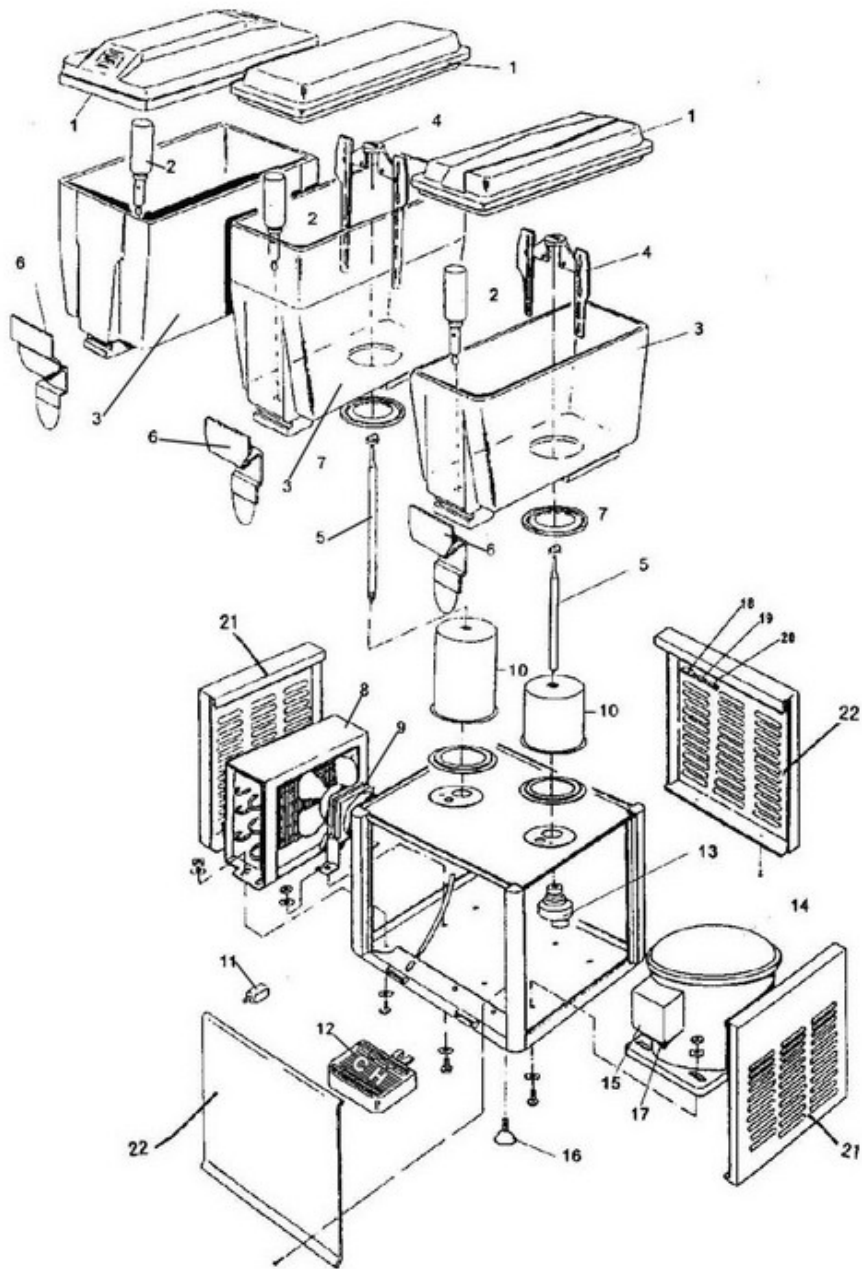
Неисправность	Возможные причины	Способы решения
<b>Компрессор не работает</b>	<ul style="list-style-type: none"> <li>• Электрический провод не подключен, либо нет электричества.</li> <li>• Выключатель сломан.</li> <li>• Сбой в цепи</li> <li>• Предохранитель сломан.</li> </ul>	<ul style="list-style-type: none"> <li>• Проверьте источник питания, и розетку</li> <li>• Замените выключатель</li> <li>• Проверьте электрическую цепь</li> <li>• Заменить предохранитель</li> </ul>
<b>Компрессор работает, но холод не вырабатывается</b>	<ul style="list-style-type: none"> <li>• Капиллярная трубка забита</li> <li>• Утечка хладагента</li> <li>• Вентилятор сломан</li> </ul>	<ul style="list-style-type: none"> <li>• Замените капиллярную трубку, высушите фильтр</li> <li>• Проверьте систему, добавьте хладагент</li> <li>• Замените электрическую часть.</li> </ul>
<b>Сбои в подаче воды</b>	<ul style="list-style-type: none"> <li>• Проблемы со шлангом</li> <li>• Сбой в цепи</li> <li>• Зазор между насосом емкости и шлангом.</li> </ul>	<ul style="list-style-type: none"> <li>• Почистите и проверьте шланг</li> <li>• Проверьте электрическую цепь</li> <li>• Устраните зазор</li> </ul>
<b>Утечка жидкости из емкости</b>	Уплотнитель старый, либо плохо установлен.	Замените, либо устраните неисправность
<b>Утечка жидкости из крана подачи жидкости</b>	Уплотнитель старый, либо плохо установлен.	Замените, либо устраните неисправность

## КОМПЛЕКТУЮЩИЕ К СОКООХЛАДИТЕЛЮ

<b>№</b>	<b>Наименование запчасти</b>	<b>№</b>	<b>Наименование запчасти</b>
<b>1</b>	<b>Крышка</b>	<b>14</b>	<b>Компрессор</b>
<b>2</b>	<b>Нержавеющий клапан</b>	<b>15</b>	<b>Защитная установка от перегрузки</b>
<b>3</b>	<b>Емкость</b>	<b>16</b>	<b>Ножка винта-опоры</b>
<b>4</b>	<b>Вращающиеся лопасти</b>	<b>17</b>	<b>Выключатель</b>
<b>5</b>	<b>Вращающаяся ось</b>	<b>18</b>	<b>Переключатель охлаждения</b>
<b>6</b>	<b>Краник</b>	<b>19</b>	<b>Включатель вращения</b>
<b>7</b>	<b>Уплотнительное кольцо</b>	<b>20</b>	<b>Включатель вращения</b>
<b>8</b>	<b>Конденсаторная батарея</b>	<b>21</b>	<b>Левая, правая панели прибора</b>
<b>9</b>	<b>Электрический вентилятор</b>	<b>22</b>	<b>Передняя, задняя панели прибора</b>
<b>10</b>	<b>Испаритель</b>	<b>23</b>	<b>Магнитная катушка</b>
<b>11</b>	<b>Контроллер температуры</b>	<b>25</b>	<b>Нержавеющая пластина</b>
<b>12</b>	<b>Подставка-лоток</b>		
<b>13</b>	<b>Смеситель</b>		

№№1-22 для прибора смешивающего типа

№№23-25 для прибора подающего типа



Товар соответствует требованиям нормативных документов ТР ТС 010/2011 «О безопасности машин и оборудования».

Изготовлен и принят в соответствии с обязательными требованиями государственных стандартов, действующей технической документацией и признан годной для эксплуатации.

### Дополнительные сведения о товаре

1. Декларация соответствия Д-CN.АЛ16.В.45129 от 21.01.2015 до 20.01.2018
- 2.Изготовитель:GUANGZHOU ROYAL SYT TRADING CO LTD, Китай  
МЛ13
3. Продавец: ООО «Торговый дом Пищевые технологии»,  
Юр.адрес: 350033, г. Краснодар, ул. Ставропольская, 14  
Фактический адрес: 350010, г.Краснодар, ул. Ростовское шоссе, 68/1
4. Срок службы товара – 6 лет.
5. Перечень авторизованных сервисных центров компании ООО «Торговый дом Пищевые технологии»:

Город	Адрес	Телефон, электр. почта
г. Краснодар	ул. Ростовское шоссе, 68/1	(861) 272-47-19, 271-37-05, (903) 457-75-57, т./ф.: (861) 228-98-31, 228-98-32, 228-98-24, 228-98-21 <a href="http://www.pteh.biz">www.pteh.biz</a>
г. Самара	ул. Авроры 110, корп. ХАРД (эксперим. мастерские)	тел. (846) 922-52-17, 221-06-17, <a href="mailto:samara@zavod-pt.ru">samara@zavod-pt.ru</a>
г. Сочи	ул. Донская 9	тел. (8622) 95-54-15, 38-82-98, 96-88-96, 96-83-40, 96-83-41, <a href="mailto:sochi@zavod-pt.ru">sochi@zavod-pt.ru</a>
г. Екатеринбург	пл.1-й Пятилетки, лит 61 въезд с ул.Лукиных	тел. (912) 213-75-98, (922) 113-05-17, <a href="mailto:ekt@zavod-pt.ru">ekt@zavod-pt.ru</a>

По вопросам технического обслуживания, претензий по качеству за консультацией обращаться по адресу: ООО «Торговый дом Пищевые технологии», 350010, г. Краснодар, ул. Ростовское шоссе, 68/1, (861) 272-47-19, 271-37-05,(903) 457-75-57, т./ф.: (861) 228-9831, 228-98-32, 228-98-24, 228-98-21

Официальные представительства компании ООО «Торговый дом Пищевые технологии»:

Город	Адрес	Телефон, электр. почта
г. Люберцы	ул. Электрификации, 26 В	(495)589-59-41,518-75-94, <a href="mailto:moscow@zavod-pt.ru">moscow@zavod-pt.ru</a>

г. Санкт-Петербург	Шоссе Революции 84 литер Е	(911) 922-91-04, (812)982-35-55, spb@zavod-pt.ru
г. Казань	ул. Короленко 120	(843) 214-46-23, 297-88-85, (904) 671-96-54, kazan@zavod-pt.ru
г. Ростов-на-Дону	ул. Курская 12 Д	тел. (863) 275-91-70, 256-3-444, rnd@zavod-pt.ru
г. Самара	ул. Авроры ,110	Тел.(846)922-52-17,221-06-17 samara@zavod-pt.ru
г. Саратов	ул. Астраханская 43	тел. (8452) 935-760, 987-746, saratov@zavod-pt.ru
г. Воронеж	ул. Дружинников 5 Б	тел. (4732) 517-211, 323-606, 502- 161, 502-181, vobs@zavod-pt.ru
г. Ставрополь	ул. Октябрьская 184, Бизнес-центр «Восход», 5 корпус	тел. (928) 014-38-49, (8652) 42-16- 57, stv@zavod-pt.ru
г. Оренбург	ул.Монтажников, 26	Тел.(987)795-73-73,(3532)40-65-23 orenburg@zavod-pt.ru
г. Симферополь	ул.Крылова 160,склад 654-Б	8978-747-72-85,+38(0652)25-33-45 <a href="mailto:krim@zavod-pt.ru">krim@zavod-pt.ru</a>
г. Сочи	ул.Донская 9	(8622)95-54-15,38-82-98,96-88-96. 96-83-40,96-83-41 sochi@zavod-pt.ru
г. Волгоград	ул. Домостроителей 11,	тел. (8442) 987-313, 987-547, volg@zavod-pt.ru
г. Н. Новгород	ул. Памирская 11, лит К	тел. (831) 415-31-06, 220-58-52, (950) 353-44-01, nn@zavod-pt.ru
г. Уфа	ул. Ростовская 18, лит. А	тел. (347) 294-46-36, 293-35-36, (987) 25-44-636, ufa@zavod-pt.ru
г. Екатеринбург	,ул.Лукиных ,4	(343)310-22-32,(912)213-75-98, (922)113-05-17 ekt@zavod-pt.ru
г. Новосибирск	ул.Большая 256	тел. (383) 325-33-60, (913) 781-70- 28 , (961) 228-72-22, (913) 781-87- 19, nsk@zavod-pt.ru
г. Красноярск	ул. Северное шоссе 25	(391) 258-22-85, (391) 272-28-82, (391) 226-68-70, kry@zavod- pt.ru