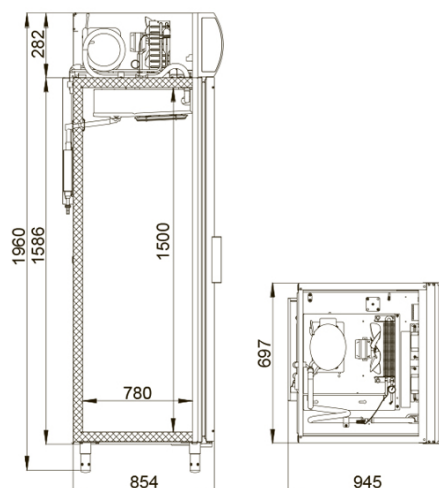


ПРОЕКТ: _____
 МОДЕЛЬ: DM107-G
 КОЛИЧЕСТВО: _____
 СОГЛАСОВАНИЕ: _____
 ДАТА: 07.10.2020



DM107-G



Технические характеристики

Диапазон рабочих температур, °С:	+1...+10
Объем, л:	700
Материал обшивок корпуса снаружи:	нержавеющая сталь
Материал обшивок корпуса изнутри:	нержавеющая сталь
Габаритные размеры, мм:	697x945x1960
Толщина стенки корпуса, мм:	43
Условия окружающей среды (t, °С./вл-сть, %):	до +32/до 60
Тип охлаждения :	динамический
Хладагент:	R134a
Расположение агрегата:	верхнее
Терморегулятор:	эл.блок
Тип оттайки:	автоматическая с системой испарения конденсата
Клапан Шредера:	+
Потребляемая мощность, Вт, не более:	400
Расход электроэнергии за сутки, кВт/ч, не более:	5,5
Допустимая нагрузка на полку, кг:	40

Размер полки, мм:	530x650
Шаг установки полок, мм:	60
Подсветка:	LED, вертикальная
Канале с подсветкой:	LED
Замок:	опция
Кол-во бутылок 0,5л по ширине 1 полки (Facing), шт:	8
Кол-во бутылок 0,5 л по глубине 1 полки, шт:	9
Система электропитания, В/Гц:	230/50

Логистическая информация

Вес нетто, кг:	124
Вес брутто, кг:	148
Размеры в упаковке, мм:	790x988x2125

Производитель оставляет за собой право вносить изменения, принципиально не влияющие на эксплуатационные свойства оборудования, без предварительного уведомления.