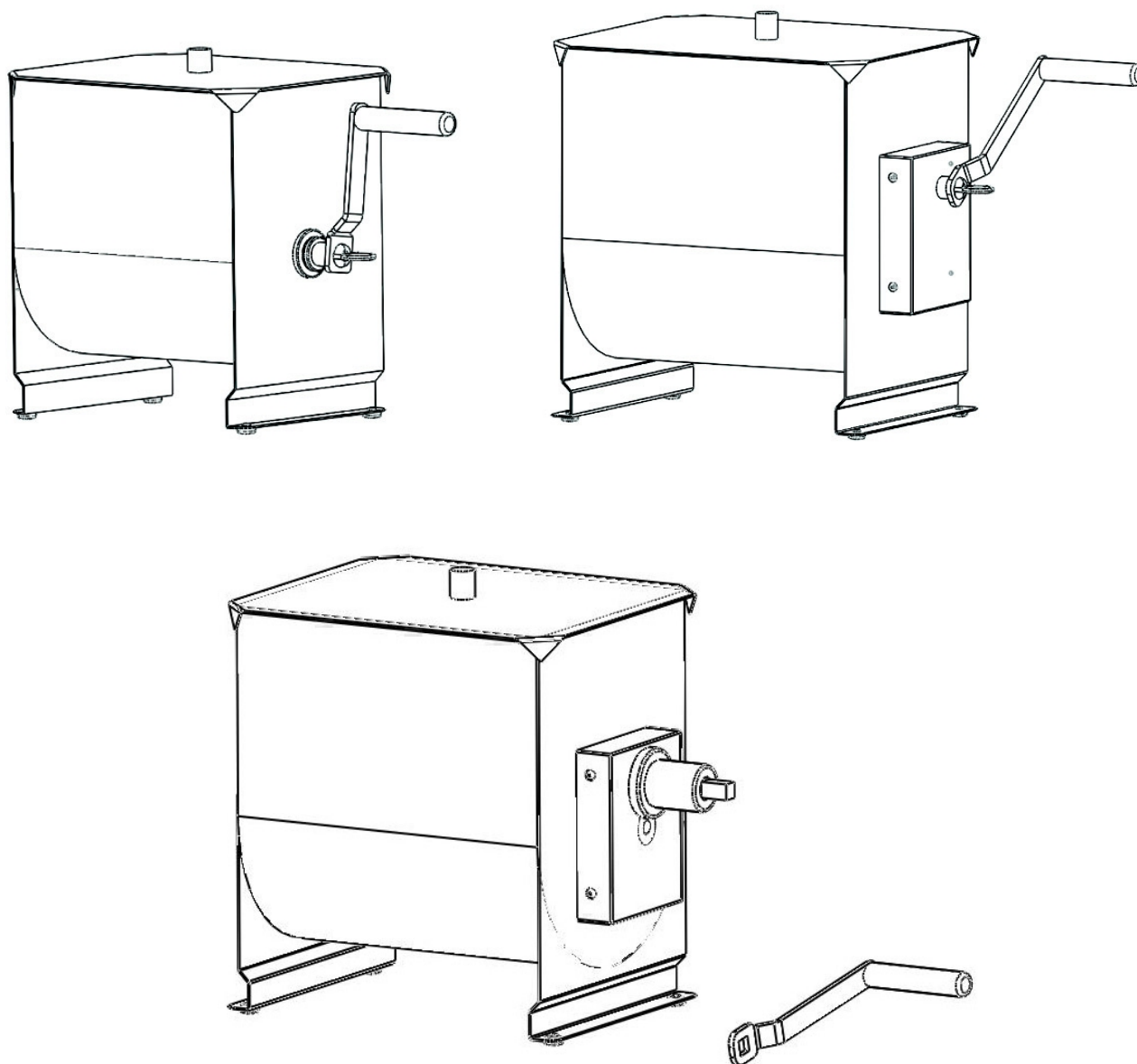


# ФАРШЕМЕШАЛКА AIRHOT ММ-11, ММЕ-11 и ММЕ-20



## ИНСТРУКЦИИ



\* ПРОСЬБА ОБРАТИТЬ ВНИМАНИЕ: ПЕРЕД НАЧАЛОМ РАБОТЫ С АППАРАТОМ ВНИМАТЕЛЬНО ПРОЧИТАЙТЕ ДАННОЕ РУКОВОДСТВО.

# Содержание

---

## ГЛАВА 1 | СВЕДЕНИЯ ОБЩЕГО ПОРЯДКА

## ГЛАВА 2 | УСТАНОВКА

## ГЛАВА 3 | ЭКСПЛУАТАЦИЯ

## ГЛАВА 4 | ТЕХНИЧЕСКОЕ ОБСЛУЖИВАНИЕ

Производитель не берёт на себя обязательства об извещении заказчика о каких-либо изменениях выпускаемой продукции. Все права на настоящий документ зарезервированы. Внесение в него изменений, равно как его воспроизведение возможны только с разрешения производителя.

©Copyright 2006

### Предисловие

Настоящее Руководство содержит инструкции по установке, эксплуатации и техническом обслуживании мясорыхлителей. Это означает, что у Вас появляется прекрасная возможность для применения аппарата наилучшим образом.

Руководство надлежит хранить в подходящих для этого условиях и содержать в нормальном состоянии.

Пользователю следует позаботиться о том, чтобы брошюра всегда находилась рядом с аппаратом, а при продаже – обеспечить передачу Руководства вместе с аппаратом и его принадлежностями другому владельцу.

Руководство содержит:

- Главы
- Параграфы
- Примечания

## ГЛАВА 1 СВЕДЕНИЯ ОБЩЕГО ПОРЯДКА

---

### 1.1 Характеристики аппарата

Модели мясорыхлителей предназначены исключительно для работы с пищевыми продуктами в целях перемешивания готового мяса с различными видами приправ, отдушек и соусов. Аппараты этого типа применяются преимущественно в ресторанах, мясных магазинах, а также могут использоваться в качестве бытовых приборов в домашних условиях. В состав каждого мясорыхлителя входят:

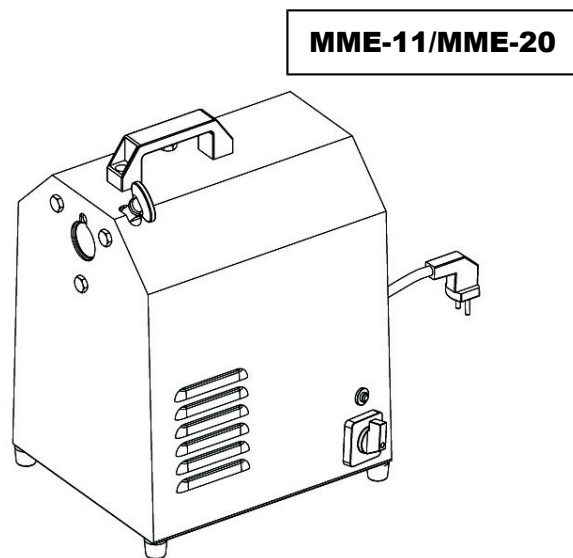
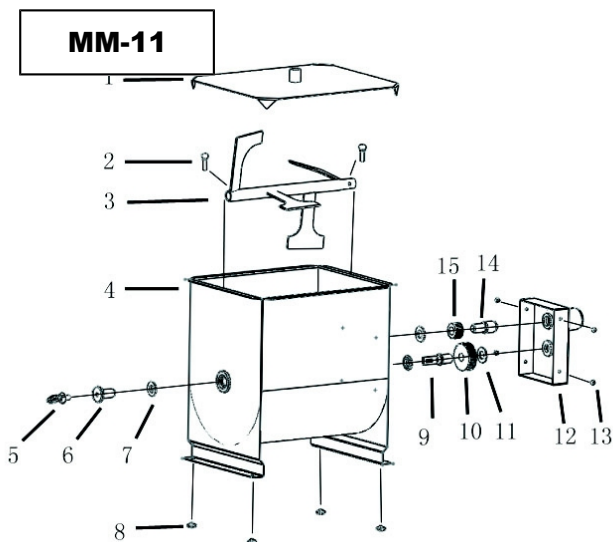
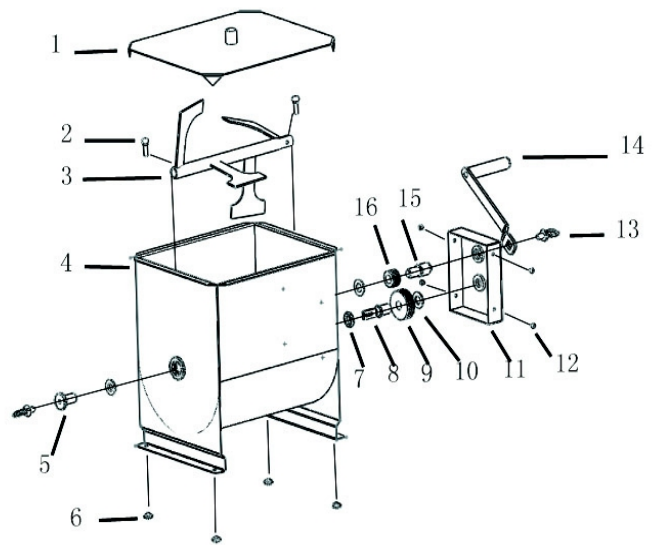
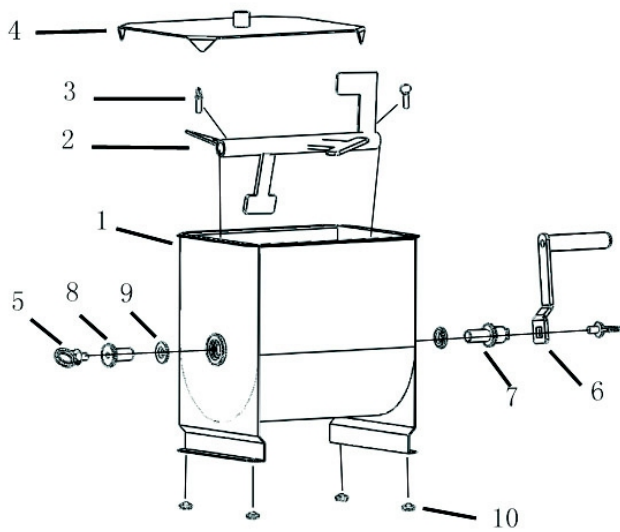
- Стальной корпус, покрытый жаропрочным лаком.
- Корпус, выполненный из нержавеющей стали.
- Блок прямой зубчатой передачи, что выражается в маломощности аппарата.
- Мощный двигатель с вентилятором охлаждения, отличающимся продолжительным сроком службы ( модель FMExx).
- Электрический контур, соединённый шнуром с сетью питания. В контур включены устройства управления для работы в прямом и реверсивном режиме, для остановки, а также ряд защитных и предохранительных устройств (модель MExx).

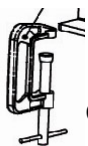
## 1.2 Технические характеристики

| Модель | Вместимость  | Производительность | Скорость вращения (об/мин) | Номин. мощность (Вт) | Питание                     | Габариты (АхВхС) (мм) |
|--------|--------------|--------------------|----------------------------|----------------------|-----------------------------|-----------------------|
| ММ-11  | 4,2 Гал/11 л | 9 кг/20 фунтов     | ~                          | ~                    | Вручную                     | 420*230*320           |
| ММЕ-11 | 4,2 Гал/11 л | 9 кг/20 фунтов     | 45                         | 300                  | 110 В/60 Гц;<br>220 В/50 Гц | 650*250*370           |
| ММЕ-20 | 7 Гал/ 20L   | 22 кг/50 фунтов    | 45                         | 300                  | 110 В/60 Гц;<br>220 В/50 Гц | 720*280*420           |

## ГЛАВА 2 | УСТАНОВКА

### 2.1. Покомпонентный чертёж





Струбцина (опционально)

Примечание: Для получения данных о ТС8 см. инструкцию о нашей мясорубке.

## 2. 2. Перечень запасных частей

| <b>ПЕРЕЧЕНЬ ЗАПАСНЫХ ЧАСТЕЙ ДЛЯ<br/>МЯСОРЫХЛИТЕЛЕЙ ММ-11,ММЕ-11,ММЕ-20</b> |  |                    |
|--|--|--------------------|
| <b>№</b>   | <b>НАИМЕНОВАНИЕ</b>                    | <b>ЕД.</b>         |
| <b>1</b>   | <b>Крышка</b>                          | <b>1</b>           |
| <b>2</b>   | <b>Барашковая гайка из нерж. стали</b> | <b>2</b>           |
| <b>3</b>   | <b>Лопатка</b>                         | <b>1</b>           |
| <b>4</b>   | <b>Корпус</b>                          | <b>1</b>           |
| <b>5</b>   | <b>Задняя ось</b>                      | <b>1</b>           |
| <b>6</b>   | <b>Резиновые опоры</b>                 | <b>4</b>           |
| <b>7</b>   | <b>Нейлоновая втулка</b>               | <b>2</b>           |
| <b>8</b>   | <b>Ось большого зубчатого колеса</b>   | <b>1</b>           |
| <b>9</b>   | <b>Большое зубчатое колесо</b>         | <b>1</b>           |
| <b>10</b>  | <b>Нейлоновая втулка</b>               | <b>2</b>           |
| <b>11</b>  | <b>Редуктор</b>                        | <b>1</b>           |
| <b>12</b>  | <b>Гайка</b>                           | <b>4</b>           |
| <b>13</b>  | <b>Кольцевая гайка</b>                 | <b>2</b>           |
| <b>14</b>  | <b>Рукоятка</b>                        | <b>1</b>           |
| <b>15</b>  | <b>Ось малого зубчатого колеса</b>     | <b>1</b>           |
| <b>16</b>  | <b>Малое зубчатое колесо</b>           | <b>1</b>           |
| <b>17</b>  | <b>Струбцина</b>                       | <b>Опционально</b> |

| <b>ПЕРЕЧЕНЬ ЗАПАСНЫХ ЧАСТЕЙ ДЛЯ МЯСОРЫХЛИТЕЛЯ<br/>ММ-11</b> |  |                    |
|---|--|--------------------|
| <b>№</b>  | <b>НАИМЕНОВАНИЕ</b>                    | <b>ЕД.</b>         |
| <b>1</b>  | <b>Корпус</b>                          | <b>1</b>           |
| <b>2</b>  | <b>Лопатка</b>                         | <b>1</b>           |
| <b>3</b>  | <b>Барашковая гайка из нерж. стали</b> | <b>2</b>           |
| <b>4</b>  | <b>Крышка</b>                          | <b>1</b>           |
| <b>5</b>  | <b>Кольцевая гайка</b>                 | <b>2</b>           |
| <b>6</b>  | <b>Рукоятка</b>                        | <b>1</b>           |
| <b>7</b>  | <b>Ось</b>                             | <b>2</b>           |
| <b>8</b>  | <b>Задняя ось</b>                      | <b>1</b>           |
| <b>9</b>  | <b>Нейлоновая втулка</b>               | <b>2</b>           |
| <b>10</b>   | <b>Резиновые опоры</b>                 | <b>4</b>           |
| <b>11</b>   | <b>Струбцина</b>                       | <b>Опционально</b> |

## **ГЛАВА 3 | ЭКСПЛУАТАЦИЯ**

### **3.1. ЭКСПЛУАТАЦИЯ ММ-11/ММ-20/ММЕ-11**

3.1.1. Перед началом эксплуатации внимательно прочитайте и полностью уясните все инструкции по чистке/мойке, эксплуатации, а также мерам предосторожности при работе с аппаратом. При возникновении каких-либо вопросов свяжитесь с производителем.

3.1.2. Ни в коем случае не включайте мешалку без крышки. Она представляет собой средство защиты оператора.

3.1.3. Не оставляйте аппарат без внимания.

3.1.4. Мясорыхлители ММ-11/ММЕ-11/ММЕ-20 предназначены для перемешивания до 9 кг (20 фунтов) мяса с приправами и жидкостями. Если используются менее 9 кг продукта, не исключено, что аппарат начнёт сворачивать мясо, а не перемешивать его. Именно поэтому мы не рекомендуем использование менее 2,3 кг-4,5 кг мяса.

3.1.5. Перед началом работы снимите крышку (деталь #4) и промойте аппарат.

3.1.6. Сняв кольцевую гайку и ось (детали #5, 6, 7, 8, 9), извлеките лопастной блок (деталь #2). Возьмите лопатку (Part #2) в руки.

3.1.7. Перед началом работы промойте аппарат изнутри, включая бункер для мяса.

3.1.8. Верните снятые детали на место, действуя в обратном порядке (см. п. 3.1.6.).

3.1.9. Поместите мясорыхлитель ММ-11/ММЕ-11/ММЕ-20 на ровную поверхность рабочего стола или иную столешницу. Установите рукоятку (деталь #6) или подключите аппарат к мясорубке, поверните на мясорубке фиксирующую гайку до блокировки.

3.1.10. Положите в мешалку мясо и все нужные ингредиенты. Закройке крышкой и поверните рукоятку или включите мясорубку и добейтесь равномерного распределения мяса и ингредиентов.

3.1.11. Сохраните данные инструкции на будущее.

## 3.2. ЭКСПЛУАТАЦИЯ ММЕ-20

3.2.1 Перед началом эксплуатации внимательно прочитайте и полностью уясните все инструкции по чистке/мойке, эксплуатации, а также мерам предосторожности при работе с аппаратом. При возникновении каких-либо вопросов свяжитесь с производителем.

3.2.2. Ни в коем случае не включайте мешалку без крышки. Она представляет собой средство защиты оператора.

3.2.3. Не оставляйте аппарат без внимания.

3.2.4. Мясорыхлители ММ-20/ММЕ-20 предназначены для перемешивания до 22,5 кг мяса с приправами и жидкостями. Если используются менее 22,5 кг продукта, не исключено, что аппарат начнёт сворачивать мясо, а не перемешивать его. Именно поэтому мы не рекомендуем использование менее 11 кг-13,5 кг мяса.

3.2.5. Перед началом работы снимите крышку (деталь #1) и промойте аппарат.

3.2.6. Извлеките лопастной блок (деталь #3). Блок вынимается из аппарата, если поднять его наполовину или полностью.

3.2.7. Перед началом работы промойте аппарат изнутри, включая бункер для мяса (деталь #13). Для мойки используйте раствор мягкого мыла для мойки посуды в тёплой воде. Полностью высушите все детали.

3.2.8. Верните снятые детали на место, действуя в обратном порядке (см. п. 3.2.6.).

3.2.9. Поместите мясорыхлитель ММ-20/ММЕ-20 на ровную поверхность рабочего стола или иную столешницу. Установите рукоятку (деталь #6) или подключите аппарат к мясорубке, поверните на мясорубке фиксирующую гайку до блокировки.

3.2.10. Положите в мешалку мясо и все нужные ингредиенты. Закройке крышкой и поверните рукоятку или включите мясорубку и добейтесь равномерного распределения мяса и ингредиентов.

3.2.11. Сохраните данные инструкции на будущее.

## ГЛАВА 4 | ТЕХНИЧЕСКОЕ ОБСЛУЖИВАНИЕ (ТО)

### ВНИМАНИЕ!

Перед проведением любого типа ТО или чистки/мойки не забывайте полностью обесточивать аппарат (модель ММЕхх). При возникновении неисправностей или в случае повреждения машины немедленно свяжитесь с авторизованным производителем центром технической поддержки.

### 4.1 Чистка/мойка

Операции по чистке/мойке необходимо проводить после каждого случая применения аппарата, соблюдая при этом все правила, направленные на предотвращение неисправностей машины и выполнение всех гигиенических норм. С помощью деревянного или пластикового скребка вначале удалите остатки мяса, затем посредством мягкой губки и тёплой воды аккуратно промойте корпус, лопатки и предохранительный щиток, высушите кухонным бумажным полотенцем, после чего протрите аппарат с помощью мягкой чистой тряпки и специального чистящего средства, предназначенного для машин, работающих с пищевыми продуктами.

### ВНИМАНИЕ!

Мы не рекомендуем применять какие-либо химикаты, абразивы и агрессивные вещества. Ни в коем случае не используйте проточную воду, металлические инструменты, грубые ткани, стальную стружку, жёсткие губки и т.д., способные повредить поверхность аппарата и опасные с гигиенической точки зрения.

В целях поддержания высокого КПД аппарата и соответствия правилам Техники безопасности при работе с ним каждые полгода необходимо производить работы, связанные с программой периодического ТО, для чего:

#### 4.2 Поиск и устранение неисправностей

| НЕИСПРАВНОСТЬ  | ВОЗМОЖНАЯ ПРИЧИНА   | ВОЗМОЖНОЕ РЕШЕНИЕ  |
|--|---|--|
| Аппарат не запускается.                                  | <ul style="list-style-type: none"><li>▪ Сработал прерыватель цепи.</li><li>▪ Сработал (из-за перегрузки) аварийный выключатель двигателя.</li><li>▪ Сгорел сетевой предохранитель</li></ul> | <ul style="list-style-type: none"><li>▪ По истечению 3 минут верните прерыватель цепи в исходное состояние.</li><li>▪ Выждите 5 минут, пока двигатель не охладится.</li><li>▪ При необходимости замените сетевой предохранитель.</li></ul> |
| Повышенный уровень шума                                  | Неисправность трансмиссии, редуктора либо недостаточно масла для смазки передач.  | Заменить соответствующий узел либо долить масло.   |
| Во время работы аппарат самопроизвольно останавливается. | Сгорел предохранитель.  | Заменить предохранитель новым с аналогичными характеристиками.   |