

ΚΟΦΕΜΟΛΚΑ ΑΡΑΧΗ ACG1 – ACG2



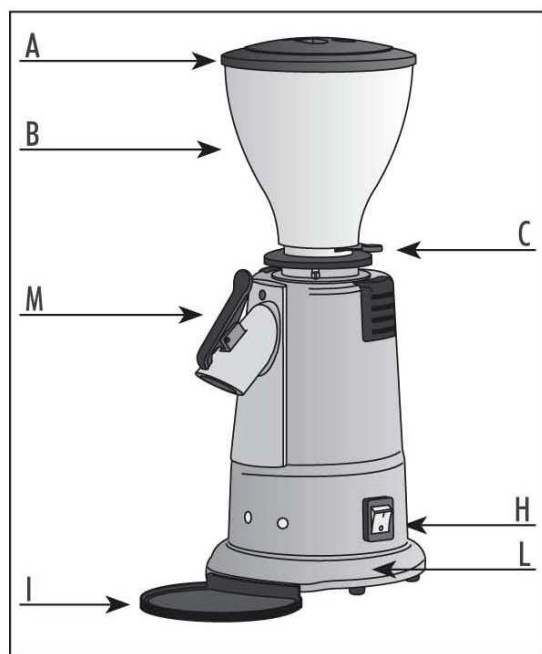
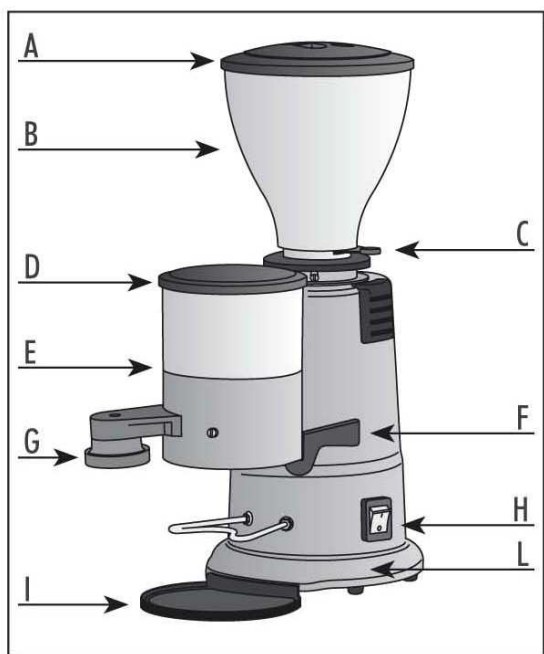
Предупреждение! Необходимо обращать особое внимание на инструкции, предназначенные для предотвращения повреждения устройства или травмы оператора.

## 1 ОБЩИЕ ПРЕДОСТЕРЕЖЕНИЯ

Перед эксплуатацией устройства следует внимательно ознакомиться с настоящим руководством, поскольку в нем содержится важная информация о безопасности, работе с устройством и его техническом обслуживании.

Изготовитель постоянно совершенствует свою продукцию и оставляет за собой право вносить изменения и усовершенствования в любое из своих изделий или руководств.

## 2 ОПИСАНИЕ УСТРОЙСТВА



А) Крышка бункера для кофейных зерен	Е) Дозатор	И) Пластина мельницы
В) Бункер для кофейных зерен	Ф) Рукоятка дозатора	Л) Корпус устройства
С) Крыльчатка бункера для кофейных зерен	Г) Трамбовка	М) Держатель мешка
Д) Крышка дозатора	Н) Выключатель	

### 3 ТЕХНИЧЕСКИЕ ДАННЫЕ

	<b>ACG1</b>	<b>ACG2</b>
Плоские ножи	58 мм	65 мм
Мощность	250 Вт	340 Вт
Двигатель	1400 об/мин	1400 об/мин
Счетчик дозирования	Да	Нет
Габариты (мм)	190 x 310 x 470	220 x 370 x 600
Масса нетто	9 кг	12,5 кг

### 4 СВЕДЕНИЯ О БЕЗОПАСНОСТИ

Данное устройство предназначено исключительно для размола кофейных зерен, следовательно, изготовитель не несет ответственности за какой-либо ущерб или несчастные случаи, вызванные его использованием для какой-либо иной цели

В случае использования не по назначению гарантийные обязательства утрачивают силу.

Установка устройства и его техническое обслуживание допускается проводить только силами квалифицированных операторов.

Устройство не является водостойким и должно содержаться вне зон потенциального воздействия струй воды или влажных мест

Устройство предназначено для профессионального, а не для домашнего использования, и может использоваться, следовательно, только квалифицированным персоналом

Не допускается использование устройства детьми, людьми с ограниченными физическими, умственными или двигательными возможностями, а также лицом, не имеющим необходимого опыта или знаний, если они не прошли обучение по использованию устройства или не используют устройство под надзором лица, прошедшего обучение. Устройство необходимо держать вне доступа детей. Не допускаются игры детей с устройством.

Устройство имеет автоматический предохранитель термического действия для защиты двигателя. При его срабатывании и остановке мельницы необходимо отсоединить устройство от розетки электропитания и выждать не менее часа, прежде чем включать его снова

Если кабель питания поврежден, он должен быть заменен изготовителем или службой технической помощи, или каким-либо лицом с аналогичной квалификацией, чтобы избежать каких-либо рисков.

перед выполнением каких-либо работ по техобслуживанию или очистке отсоединить устройство от сети электропитания.

## 5 УСТАНОВКА И ЭЛЕКТРИЧЕСКИЕ ПОДКЛЮЧЕНИЯ



Установка должна выполняться техническим персоналом, прошедшим соответствующее обучение.

Установка должна производиться в строгом соответствии с положениями действующего законодательства страны использования, в особенности с требованиями данной страны по предупреждению несчастных случаев и пожаров и с правилами обслуживания электрических установок.

Поместить устройство на ровную поверхность и убедиться в его устойчивости. До подключения устройства к сети электропитания:

— Установить отверстие в колоколе напротив одного из отверстий регулировочного кольца-гайки

(см. Рис. F1) Убедиться, что вентилятор не препятствует снятию крышки дозатора и не

закрывает стержень регулирующего диска — если это так, использовать другое отверстие. Закрепить соответствующим винтом.

— Убедиться, что выключатель находится в разомкнутом положении (положение 0) и что данные о напряжении и частоте на паспортной табличке соответствуют сети.

Шнур питания должен быть подключен к пластине заземления, которая должна быть полностью действующей и соответствовать действующим нормативным требованиям по безопасности.

## 6 ФУНКЦИИ УСТРОЙСТВА

Надежно установив бункер для кофейных зерен на верхний держатель ножей, засыпьте в него кофейные зерна.

Закройте бункер крышкой и откройте крыльчатку, чтобы зерна начали поступать в мельницу.

Не включать устройство без бункера для кофейных зерен и его крышки.

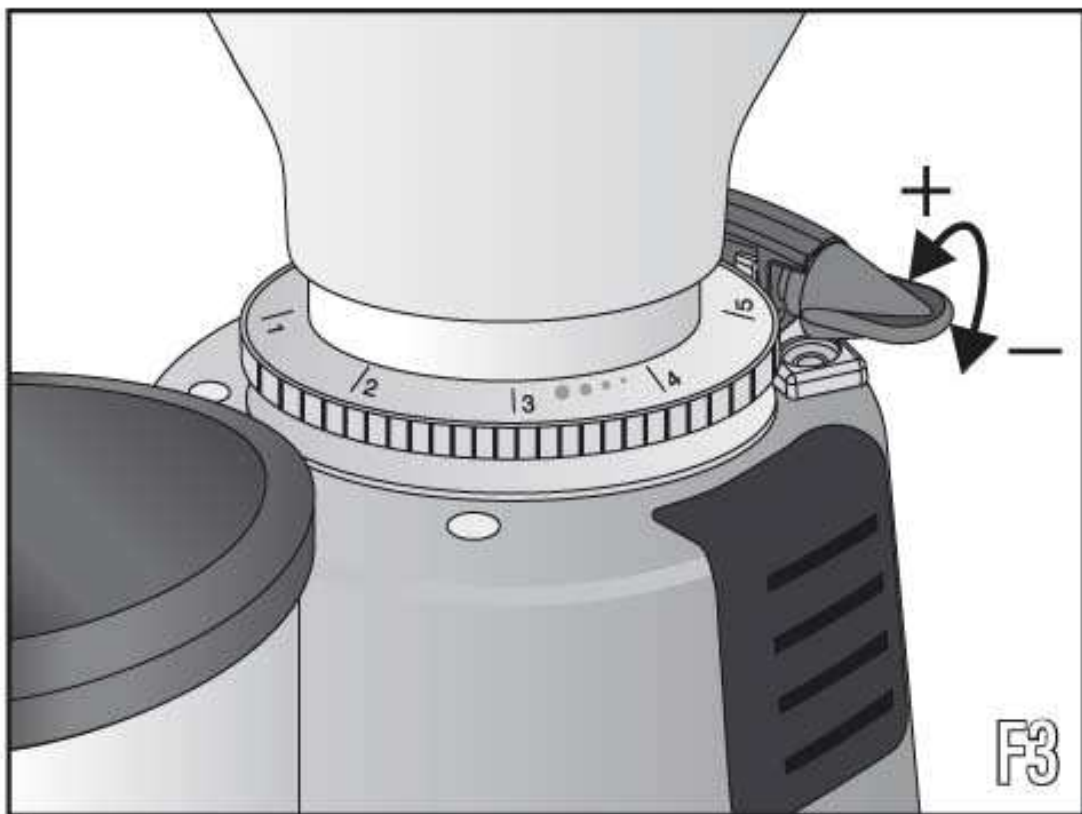
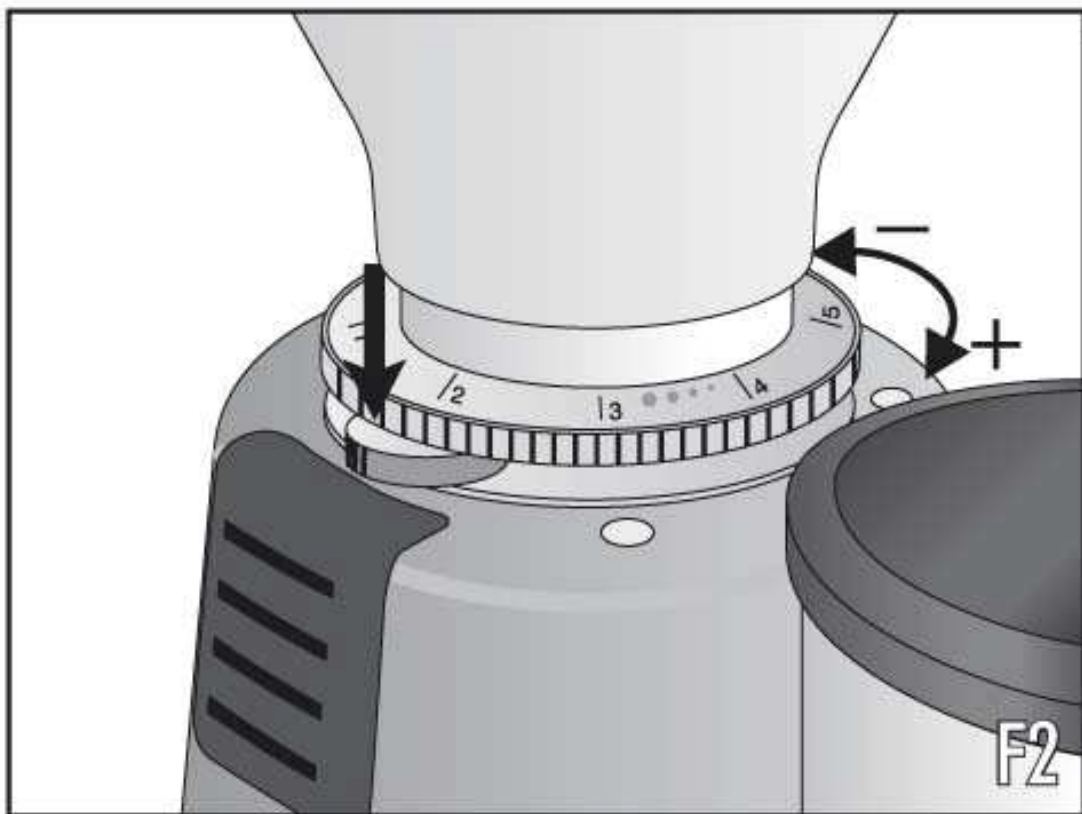
Включить устройство при помощи выключателя (положение I)

Мельница для кофе с автоматическим дозатором запускается и останавливается автоматически. Всегда выключать устройство, когда оно не используется и в конце дня.

Размол кофе регулируемой таймером мельницы с дозатором включается поворотом ручки таймера по часовой стрелке и останавливается в установленное время. Для остановки процесса размола вручную повернуть рукоятку таймера против часовой стрелки.

### 6-1 Регулировка размола

Размол устройства отрегулирован на заводе на крупность, подходящую для большинства имеющихся в продаже типов кофе.



Для регулировки размола

Ступенчатая регулировка

Нажать на стержень мельницы и повернуть гайку в желаемом направлении. Найдя правильную регулировку, отпустить стержень и зафиксировать регулировку

Перед включением мельницы проверить, что она надежно зафиксирована. Регулировать мельницу всегда в выключенном состоянии и без кофе внутри (см. Рис. F2)

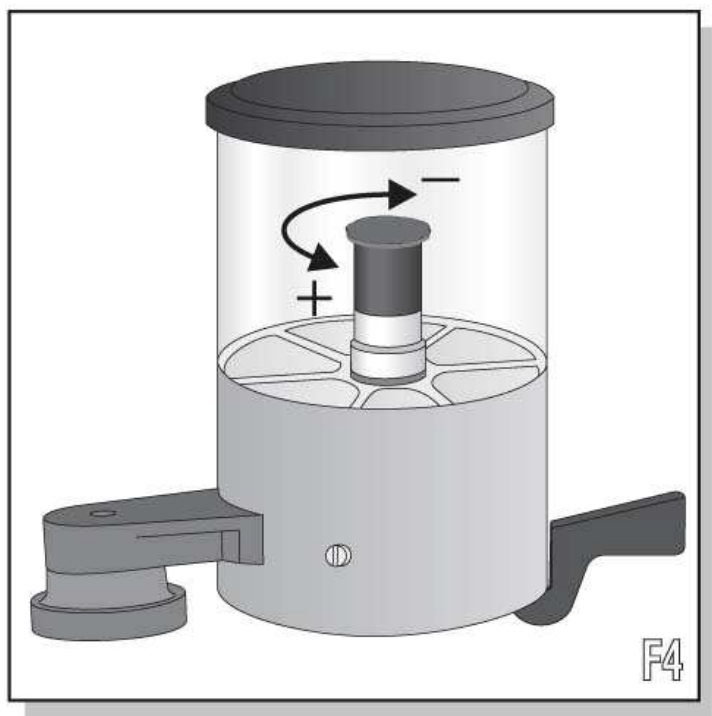
"+" показывает направление вращения для увеличения крупности размола кофе. "-" для уменьшения крупности размола кофе.

Микрометрическая регулировка

Для изменения крупности размола кофе поворачивать горизонтальные ручки регулировки. Микрометрическая регулировка не требует фиксации. Регулировать мельницу с включенным двигателем, если в мельнице есть кофе, и при выключенном, если она пуста (см. Рис. F3). "+" показывает направление вращения для увеличения крупности размола кофе. "-" для уменьшения крупности размола кофе. Мы рекомендуем размолоть и использовать несколько граммов кофе при каждой смене регулировки крупности, что поможет удалить небольшое количество молотого кофе, находящегося в мельнице

Если поток кофе слишком медленный, это означает, что размол кофе слишком тонкий, а если поток слишком быстрый, это означает, что размол слишком груб. Многие другие факторы также могут влиять на поток кофе, например, оборот кофе, насколько он был сжат, регулировка устройства, чистота фильтров и климатические условия

6-2 Регулировка дозы



Чтобы получить правильную дозу кофе, следует потянуть на себя дозирующий рычаг

Устройство отрегулировано изготовителем на дозу примерно 7 г

Для изменения дозы поверните ручку внутри дозатора по часовой стрелке (меньшая доза) или против часовой стрелки (большая доза) См. Рис. F4

Никогда не наполняйте дозатор более чем на 2/3.

## 7 ТЕХНИЧЕСКОЕ ОБСЛУЖИВАНИЕ

Работы по техническому обслуживанию должен выполнять только квалифицированный персонал.

Если в ходе технического обслуживания будет выявлена необходимость замены деталей, следует использовать только оригинальные запасные части.

## 8 ОЧИСТКА

Перед очисткой всегда выключать устройство с помощью главного выключателя питания.

Не помещать устройство в воду.

Не использовать абразивные средства, так как они могут повредить поверхность глянцевых частей устройства.

Съемные пластмассовые части

Снять с устройства все съемные части (крышку, бункер для кофейных зерен, дренажный поддон, и т.д.) и промыть их водой и мягким моющим средством (мыть их в посудомоечной машине)

Корпус устройства

Очистить корпус устройства, обращая внимание на все части, которые не должны подвергаться воздействию воды, как например выключатель (H)

## 9 УТИЛИЗАЦИЯ

### 9-1 УТИЛИЗАЦИЯ УПАКОВКИ

Вскрыв упаковку, следует проверить комплектность устройства и отсутствие повреждений при перевозке, в противном случае обратиться по месту приобретения устройства. Не оставлять упаковку там, где к ней могут получить доступ дети. Сохранять оригинальную упаковку до окончания гарантийного срока.

### 9-2 УТИЛИЗАЦИЯ УСТРОЙСТВА

По окончании срока эксплуатации устройство следует вывести из строя удалением кабеля питания.

Не выбрасывать устройство в окружающую среду.

Устройство разобрать и утилизировать в зависимости от материала. Изготовитель рекомендует поручить утилизацию устройства специализированной организации по утилизации отходов.

На данное изделие распространяется действие Директивы 2002/96/ЕС Европейского парламента и Совета относительно отходов электрического и электронного оборудования (EEAR)

Символ на паспортной табличке указывает, что в конце срока эксплуатации устройство не допускается утилизировать как бытовой мусор, но оно должно быть передано на пункт сортировки электрических и электронных устройств.

За дополнительной информацией об утилизации обратитесь к розничному поставщику или соответствующей организации в вашем регионе.

Раздельный сбор и утилизация помогают поддерживать в чистоте окружающую среду и сохранять здоровье населения.

## 10 АКУСТИЧЕСКИЙ ШУМ

Акустические испытания в соответствии с действующими стандартами установили, что все



производимые нами мельницы для кофе, мельницы для кофе с дозаторами, мельницы по запросу не производят шума, превышающего 78 дБ (А)