

ШКАФ ДЛЯ ВЫЗРЕВАНИЯ МЯСА

РУКОВОДСТВО ПО ЭКСПЛУАТАЦИИ

МОДЕЛЬ

VI46 – VI46 WT

VI60 – VI60 WT

VI120SA – VI120 WT

VI180SA – VI180 WT

Спасибо за покупку нашего шкафа для вызревания мяса, надеюсь, что наш продвинутый продукт придаст вашему мясу другой приятный вкус. Перед использованием, пожалуйста, прочтите и соблюдайте все правила техники безопасности и инструкции по эксплуатации.

ВНИМАНИЕ

Информация в этом документе может быть изменена без предварительного уведомления.

Некоторые модели доступны только в определенных странах.

Гарантия на наш Шкаф для вызревания мяса не распространяется, если он используется для каких-либо целей, кроме тех, для которых он был специально разработан. Мы не несем ответственности за какие-либо ошибки в этом руководстве, не несем ответственности за любую порчу или повреждение Мяса или любого другого содержимого, возникшего в результате возможных дефектов Шкафа для вызревания мяса. Гарантия распространяется только на Шкаф, а не на содержимое данного оборудования.

Данное устройство может использоваться детьми в возрасте от 8 лет и старше, а также лицами с ограниченными физическими, сенсорными или умственными способностями или отсутствием опыта и знаний, если они были проинструктированы относительно безопасного использования устройства и понимают связанные с этим опасности. Дети не должны играть с оборудованием. Дети не должны производить чистку и техническое обслуживание без присмотра.

Дети должны находиться под присмотром, чтобы убедиться, что они не играют с оборудованием.

Этот оборудование подходит только для охлаждения мяса или пищевых продуктов в коммерческих или аналогичных условиях.

Все остальные виды использования не допускаются. Любое неправильное использование оборудования может привести к повреждению хранящихся товаров или их порче. Кроме того, оборудование не подходит для использования во взрывоопасных зонах.

Не храните внутри данного оборудования взрывоопасные вещества, такие как аэрозольные баллончики с горючим топливом.

Примечание

Климатический режим

Климатический режим- это температура помещения, при которой можно эксплуатировать устройство с максимальной функцией охлаждения.

Более низкая или высокая комнатная температура может повлиять на производительность устройства что приведет к колебаниям температуры и невозможности достичь желаемой температуры.

32°C±2°C для оборудования климатического класса 0, 1, 2, 3, 4, 6 или 8;
43°C±2°C для оборудования климатического класса 5 или 7.

Пожалуйста, эксплуатируйте изделие только при указанной комнатной температуре.

Опасность: опасность попадания ребенка в ловушку. Прежде чем выбросить свой старый шкаф для вызревания мяса:

- Снимите двери;
- Оставьте подвесной стержень и полку на месте, чтобы дети не могли легко забраться внутрь;
- Утилизацию оборудования проводите только в авторизованном центре утилизации отходов.

R600a ПРЕДУПРЕЖДЕНИЯ:

Для вашей безопасности соблюдайте следующие рекомендации.

- Этот прибор содержит небольшое количество хладагента R600a, который является экологически чистым, но легковоспламеняющимся. Он не повреждает озоновый слой и не усиливает парниковый эффект.
- Во время транспортировки и монтажа убедитесь, что трубопровод контура хладагента не поврежден.
- Избегайте использования или манипулирования острыми предметами рядом с оборудованием.
- Утечка хладагента может привести к воспламенению и повреждению глаз.
- В случае возникновения каких-либо повреждений избегайте воздействия открытого огня и любого устройства, которое создает искру. Отключите оборудование от электросети.
- Тщательно проветрите помещение, в котором находится оборудование, в течение нескольких минут.
- Сообщите в Службу поддержки клиентов, чтобы получить рекомендации по необходимым действиям.
- Объем помещения для установки оборудования должен составлять не менее 1 кубического метра на 8 граммов хладагента. Количество хладагента, содержащегося в данном оборудовании, указано выше в граммах; оно также указано на заводской табличке прибора.

Выполнение технического обслуживания или ремонта данного прибора опасно для любого лица, кроме уполномоченного сервисного работника.

- ПРЕДУПРЕЖДЕНИЕ: держите вентиляционные отверстия в корпусе прибора или во встроеной конструкции свободными от препятствий.
- ПРЕДУПРЕЖДЕНИЕ: не используйте механические устройства или другие средства для ускорения процесса размораживания, кроме тех, которые рекомендованы производителем.
- ПРЕДУПРЕЖДЕНИЕ: не повреждайте контур хладагента.
- ПРЕДУПРЕЖДЕНИЕ: не используйте электроприборы внутри отсеков для хранения пищевых продуктов оборудования.
- ПРЕДУПРЕЖДЕНИЕ: данное устройство не предназначено для использования лицами (включая детей) с ограниченными физическими, сенсорными или умственными способностями, а также с недостатком опыта и знаний, если только они не были проинструктированы относительно использования устройства лицом, ответственным за их безопасность;
- ПРЕДУПРЕЖДЕНИЕ: дети должны находиться под присмотром, чтобы убедиться, что;
- ПРЕДУПРЕЖДЕНИЕ: не используйте удлинители или незаземленные (два зубца) адаптеры;

ПРЕДУПРЕЖДЕНИЕ: если шнур питания поврежден, он должен быть заменен изготовителем, его сервисным агентом или аналогичным квалифицированным лицом во избежание опасности.

Внимание:

Когда шкаф для выдержки мяса находится в состоянии «выкл»:

- Пожалуйста, удалите все продукты из шкафа;
- Пожалуйста, держите шкаф для выдержки мяса в чистоте.

Подождите 24 часа, прежде чем включать шкаф. В течение этого времени мы рекомендуем вам оставить дверь открытой, чтобы очистить шкаф от любых остаточных запахов.

ПЕРЕД ЗАГРУЗКОЙ И ВКЛЮЧЕНИЕМ В РОЗЕТКУ ШКАФА ДЛЯ ВЫДЕРЖКИ МЯСА.

Важно: все модели без передней вентиляции (отверстия для воздуха) предназначены только для автономной установки. (См. техническую таблицу).

Рекомендации:

Место, которое вы выбрали для своего шкафа для выдержки мяса, должно:

- быть свободным и хорошо вентилируемым;
- находиться вдали от источников тепла и прямых солнечных лучей;
- не быть слишком влажным (прачечная, кладовая, ванная и т. д.);
- иметь ровный пол;
- иметь стандартное и надежное электроснабжение (стандартная розетка в соответствии с национальными стандартами, заземленная), НЕ рекомендуется использовать мульти-розетку или удлинитель;
- должен быть установлен сетевой фильтр на электрическую розетку;
 - далеко от микроволновой печи. Некоторые микроволновые печи не имеют защиты от помех. При размещении в пределах 1 метра от шкафа они могут повлиять на работу шкафа для выдержки мяса.

Примечание:

- Модели VI46, VI60 являются ТОЛЬКО встроенными.
- Модели VI120, VI180 бывают как встраиваемыми, так и отдельно стоящими, согласно чертежам, приведенным ниже.

Шкаф для выдержки мяса следует устанавливать при подходящей температуре окружающей среды (см. информацию в конце Руководства пользователя). Если температура выше или ниже диапазона температуры окружающей среды, это повлияет на колебания температуры и оборудование не сможет достичь эффективности охлаждения.

Инструкции по заземлению:

Шкаф для выдержки мяса должен быть заземлен на случай утечки электричества. Заземление снижает риск поражения электрическим током. Шкаф оснащен шнуром питания с заземляющим проводом и вилкой. Вилка оборудования должна быть вставлена в правильно закрепленную и заземленную электрическую розетку.

Примечание: В местах, где часто бывают молнии, рекомендуется использовать сетевые фильтры. Неправильное использование заземляющего штекера может привести к поражению электрическим током. Обратитесь к квалифицированному электрику или специалисту по обслуживанию, если инструкции по заземлению не полностью понятны

Если шнур питания поврежден, он должен быть заменен квалифицированным специалистом во избежание опасности поражения электрическим током.

УСТАНОВКА ВАШЕГО ШКАФА ДЛЯ ВЫДЕРЖКИ МЯСА

Распакуйте и снимите все защитные и клейкие полоски с упаковки вокруг и внутри оборудования.

Шкаф для выдержки мяса должен быть расположен таким образом, чтобы розетка была доступна. Отпустите шнур питания. Переместите оборудование на его конечное место. Шкаф должен быть установлен в подходящем месте, где компрессор не будет подвергаться физическому контакту.

Выравнивание оборудования по уровню: Шкаф для выдержки мяса следует выровнять ДО загрузки продуктов внутрь.

Ваш шкаф оснащен 4 регулируемыми ножками для облегчения выравнивания, рекомендует вам максимально затянуть задние ножки и отрегулировать передние ножки, чтобы выровнять оборудование по уровню.

ИНСТРУКЦИИ ПО УСТАНОВКЕ ШКАФА ДЛЯ ВЫДЕРЖКИ МЯСА: ТОЛЬКО ДЛЯ ШКАФА С ПЕРЕДНЕЙ ВЕНТИЛЯЦИЕЙ.



1. Встроенные шкафы для выдержки мяса имеют переднюю вентиляцию, но не предназначены для полной интеграции за столярной дверью.
2. При установке встроенного шкафа, пожалуйста, следуйте схеме установки. Ниша для оборудования должна быть не менее минимального установочного размера.
3. Встроенный шкаф всасывает воздух справа от вентиляционной рамы и выводит его через левую часть вентиляционной рамы под передней дверью.
4. Встроенный шкаф имеет переключатель питания, расположенный на панели управления, поэтому расположение точки питания не критично.
5. Для встроенного оборудования требуется стандартная розетка на 240 вольт / 10 ампер. (Или в соответствии со спецификациями разных стран).
6. Шнур питания имеет длину 2,0 м и закреплен с правой стороны сзади, если смотреть спереди на шкаф.
7. Как и большинство современных бытовых приборов, шкаф для выдержки мяса содержит чувствительные электронные компоненты, которые могут быть повреждены молнией или перебоями в электроснабжении. Поэтому рекомендуется использовать сетевой фильтр, чтобы избежать проблем такого характера.

8. Должно быть предусмотрено вентиляционное отверстие на двери для встроенного шкафа при установке деревянной двери.

В зоне жаркого климата вентиляционное отверстие или решетка с минимальным размером вентиляции 200 мм x 40 мм должны быть вырезаны в задней верхней части задней перегородки или в верхней части любой стороны перегородки, позволяя прохладному свежему воздуху полностью проникать в 30-миллиметровый зазор, расположенный в задней части шкафа.

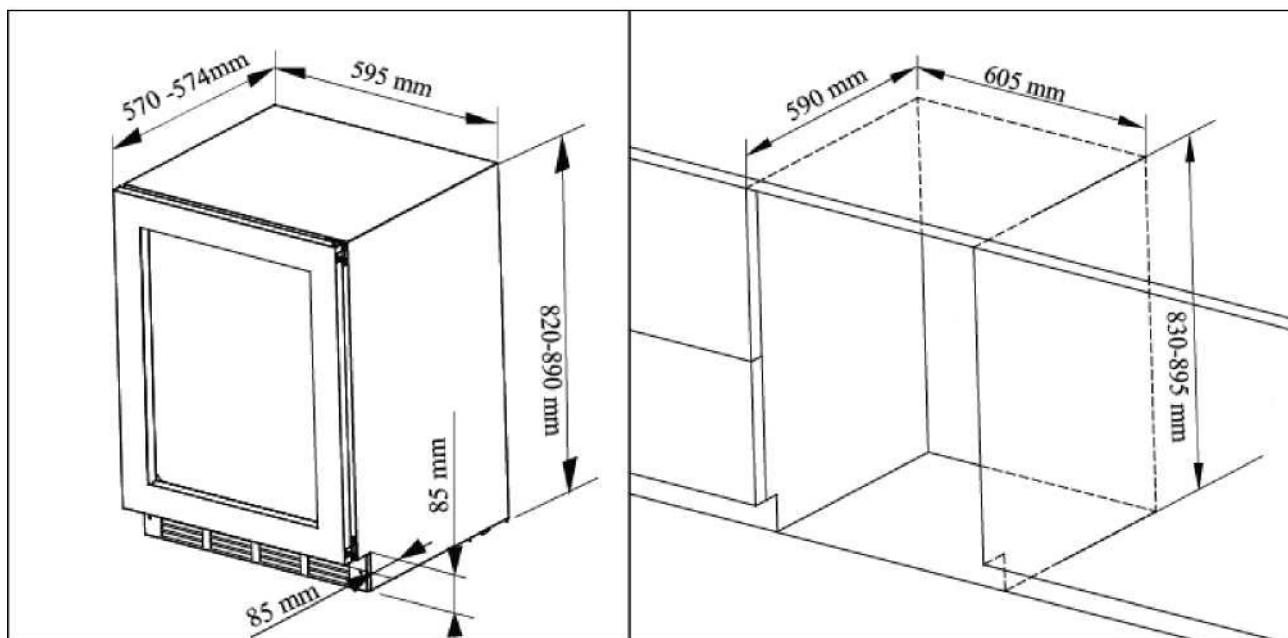
Это вентиляционное отверстие или решетка не должны открываться с той же стороны, что и другие приборы, такие как духовка или область, которая герметична и не имеет доступа к свежему прохладному воздуху. Несоблюдение вышеуказанных требований может привести к аннулированию ГАРАНТИИ.

**МОНТАЖНЫЕ ЧЕРТЕЖИ ДЛЯ ВСТРОЕННОГО ШКАФА ДЛЯ ВЫДЕРЖКИ МЯСА:
(ПОД СТОЛЕШНИЦЕЙ ИЛИ В БАШНЕ) ШКАФЫ ТОЛЬКО С ПЕРЕДНЕЙ ВЕНТИЛЯЦИЕЙ.**

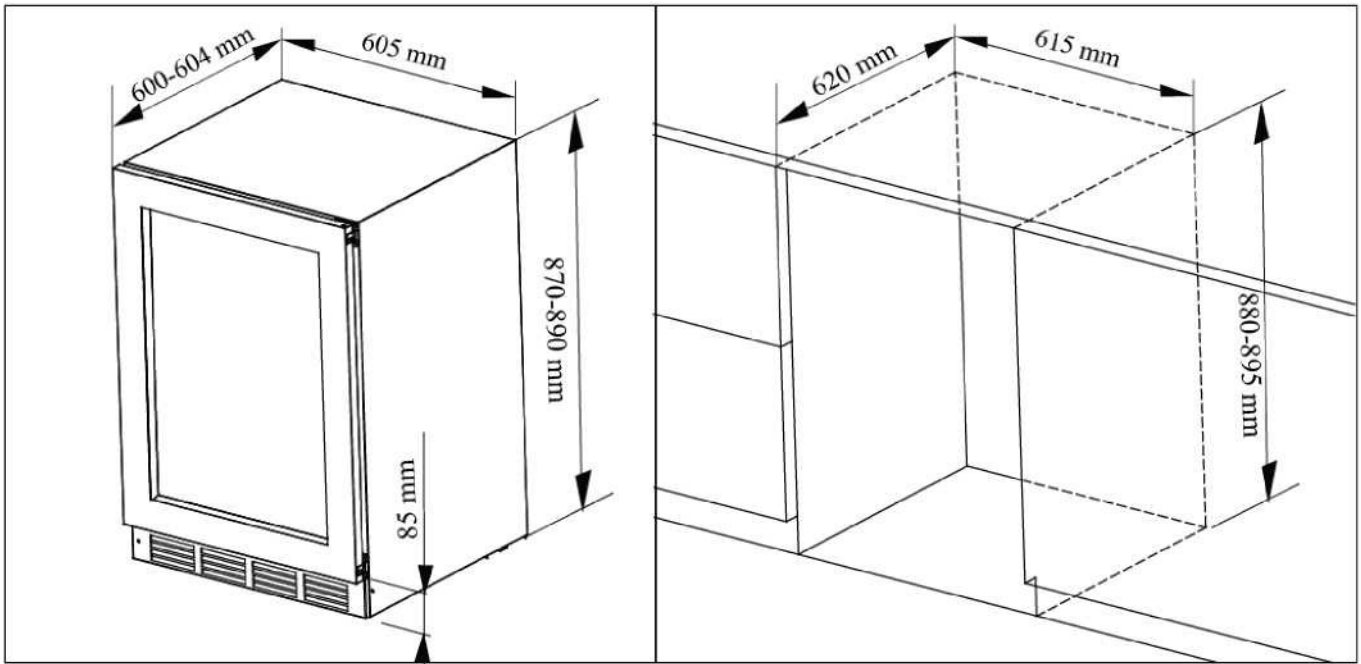
Примечание: Оборудование должно быть расположено таким образом, чтобы розетка была доступна после установки оборудования.

ГАБАРИТНЫЙ ЧЕРТЕЖ:

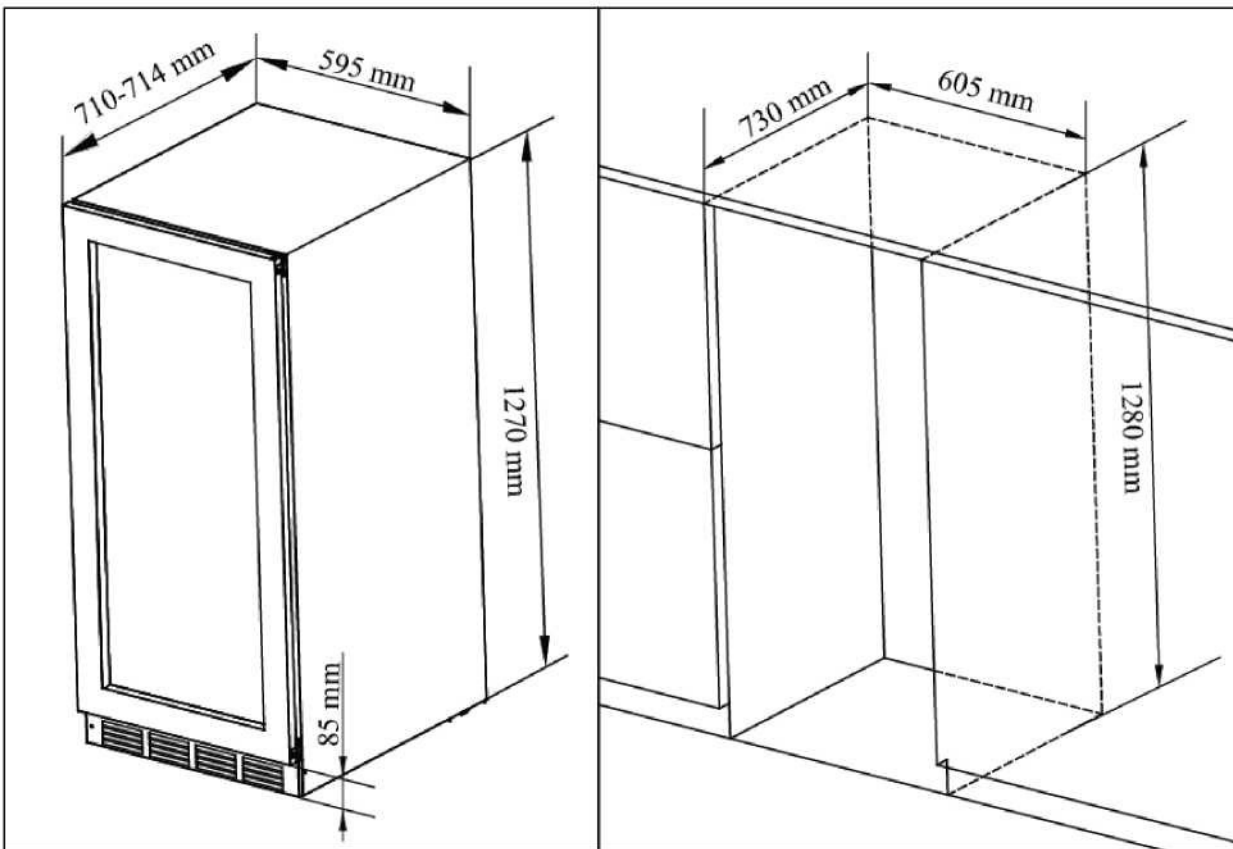
VI46 – VI46 WT



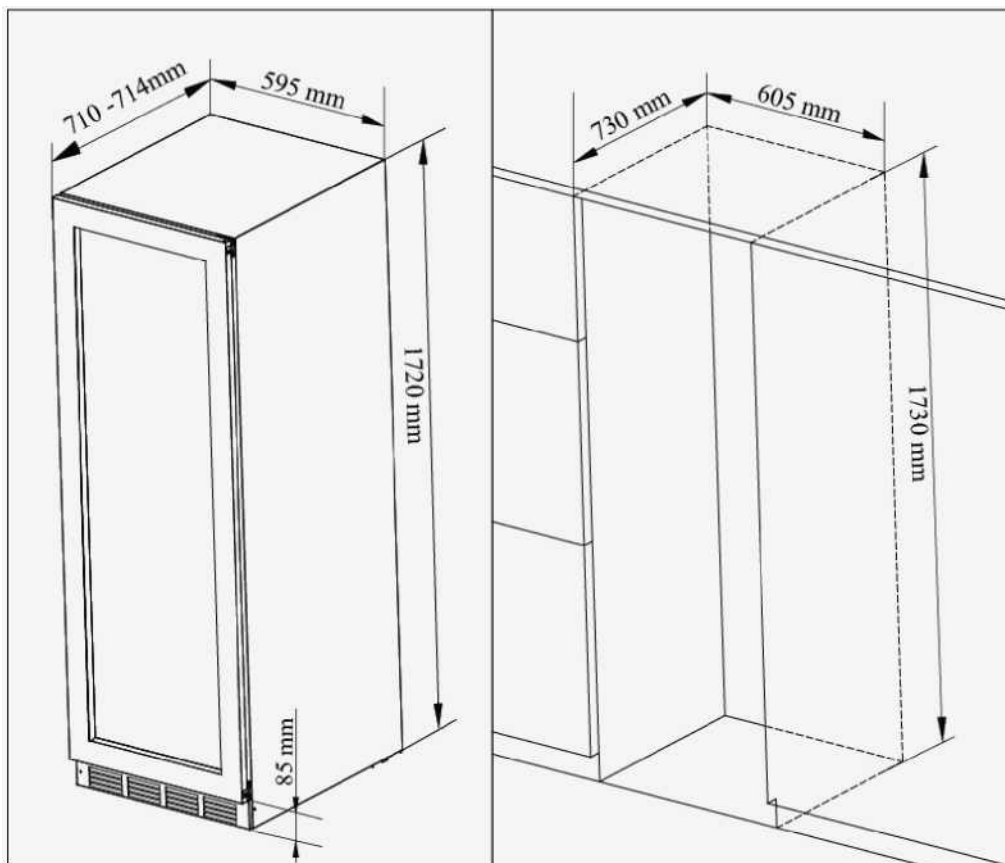
VI60 -VI60



VI120 - VI120

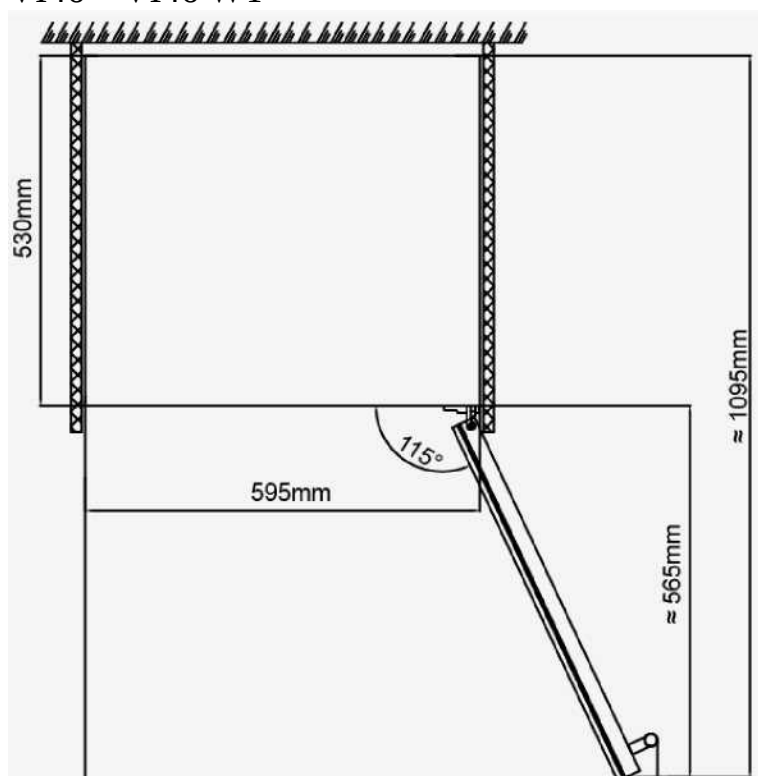


VI180 - VI180

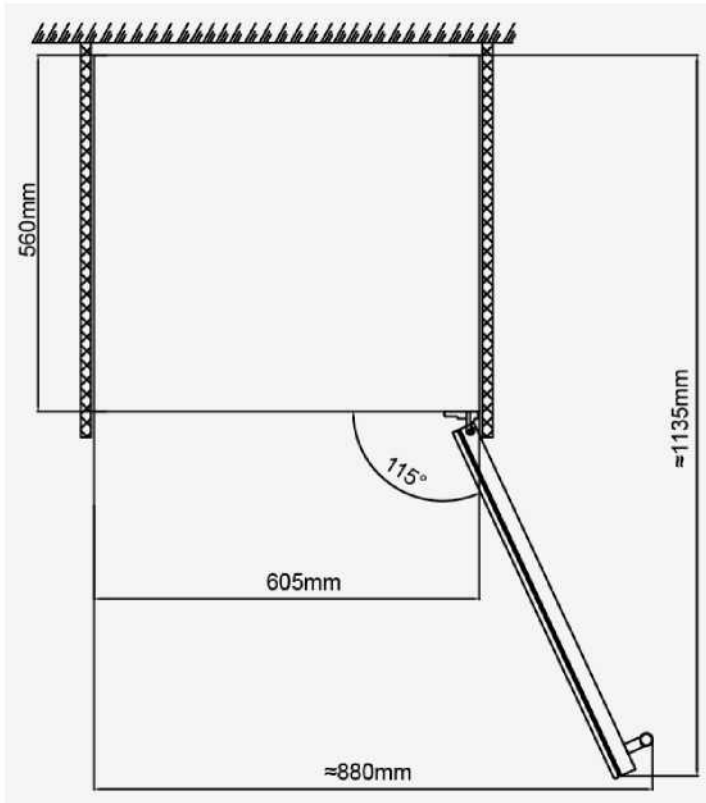


РАЗМЕРЫ ДЛЯ ОТКРЫВАНИЯ

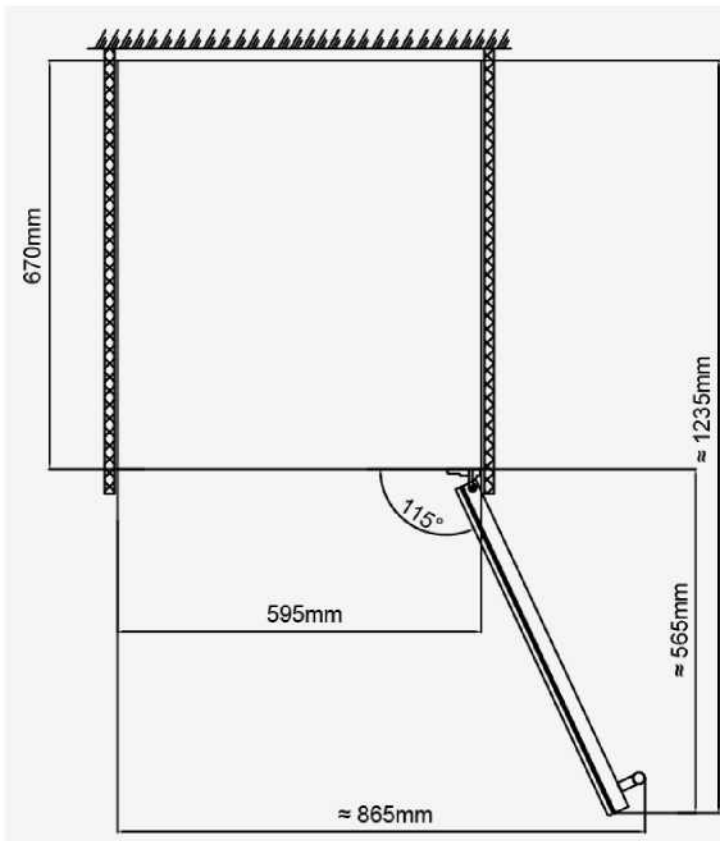
VI46 – VI46 WT



VI60 - VI60

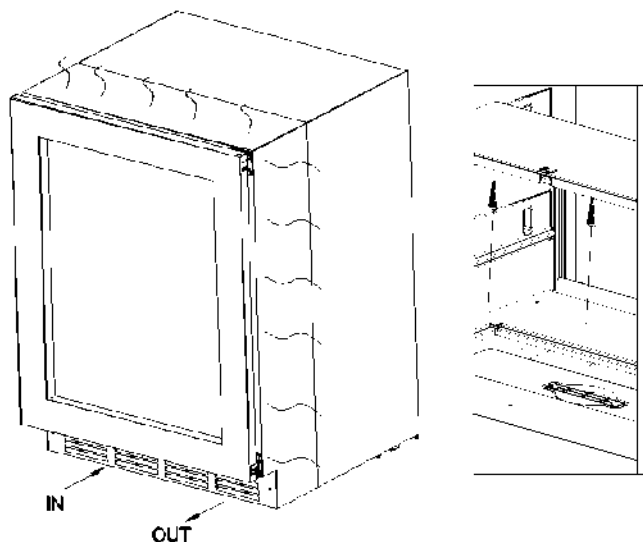


VI120 - VI120



ОПИСАНИЕ СИСТЕМЫ РАДИАТОРА

В моделях VI46 / 60 / 120 / 180 используется боковая трубка, предотвращающая образование конденсата, и независимая система охлаждения.



ВКЛЮЧЕНИЕ ВАШЕГО ШКАФА ДЛЯ ВЫДЕРЖКИ МЯСА

Подключите и включите оборудование, нажав и удерживая кнопку питания в течение нескольких секунд. Когда вы используете оборудование в первый раз (или перезапускаете шкаф после того, как он был выключен на долгое время), будет разница в несколько градусов между выбранной вами температурой и температурой, указанной на индикаторе светодиода. Это нормально и связано с длительностью времени активации. После того, как оборудование поработает несколько часов, все стабилизируется.

Важно: если устройство отключено от сети, питание потеряно или выключено, подождите 3-5 минут перед повторным запуском устройства. Оборудование не запустится, если вы попытаетесь перезапустить его до этой временной

Рабочие шумы

Чтобы достичь желаемых температурных параметров, наш шкаф, как и все шкафы для выдержки мяса, работающие с компрессорами и вентиляторами, может производить следующие типы шумов. Эти шумы являются нормальными и могут возникать следующим образом:

- Булькающий звук - вызванный хладагентом, протекающим через змеевики прибора.
- Треск / трескучие звуки - возникающие в результате сжатия и расширения газообразного хладагента с образованием холода.
- Звук работы вентилятора - для циркуляции воздуха внутри оборудования.
- Звук "Па-Па" - звук запуска электромагнитного клапана.

Восприятие человеком шума напрямую связано с окружающей средой, в которой находится оборудование, а также с конкретным типом моделей. Наш шкаф для выдержки мяса соответствует международным стандартам для такого прибора. Мы всегда будем делать все возможное, чтобы удовлетворить своих клиентов, но не заберем товар обратно из-за жалоб, основанных на нормальном рабочем шуме.

СОВЕТЫ ПО ЗАПУСКУ

1. Очистите внутреннюю поверхность шкафа дезинфицирующим средством, которое не должно быть агрессивным.
2. Если заказано: распакуйте соляные блоки и снимите фольгу. Поместите соляные блоки в лоток из нержавеющей стали и поставьте лоток на дно шкафа. Каждые 2-3 дня проверяйте, есть ли остатки воды на соляных блоках, если да, удалите воду.
3. Температура и влажность уже установлены на 1 ° C и влажность 85%, что идеально подходит для сухой выдержки говядины и свинины.
4. Мясо для сухой выдержки должно быть свежим, идеально не более 5 дней после убоя. Можно использовать даже мясо, созревшее в вакууме, но не более 14 дней (удалите фольгу).
5. Наши рекомендации для получения лучшей говядины сухой выдержки: используйте мясо молодой коровы с обычным жиром и хорошей мраморностью.
6. Повесьте весь кусок на крюк внутри шкафа или положите отдельные отрубы на полки.
7. Вместимость: максимально 2 куска спинного отруба на кости длиной 0,5 м, поэтому вам понадобится 2 крюка.
8. Вместимость с полками: на полках поместятся отдельные куски или отрубы не более 20 кг.
9. При созревании отдельных отрубов на полках обращайте внимание на защитный жировой слой, который предотвращает чрезмерные потери и, если возможно, дайте ему созреть на кости. Идеальный размер одного отруба примерно 2-4 кг.
10. Пожалуйста, надевайте защитные перчатки при каждом контакте с мясом, НЕ прикасайтесь к мясу без перчаток!
11. Идеальное время созревания составляет 25-28 дней, но возможно и более 4 недель.

НАСТРОЙКА ТЕМПЕРАТУРЫ

Важно: светодиод по умолчанию отображает фактическую внутреннюю температуру воздуха.

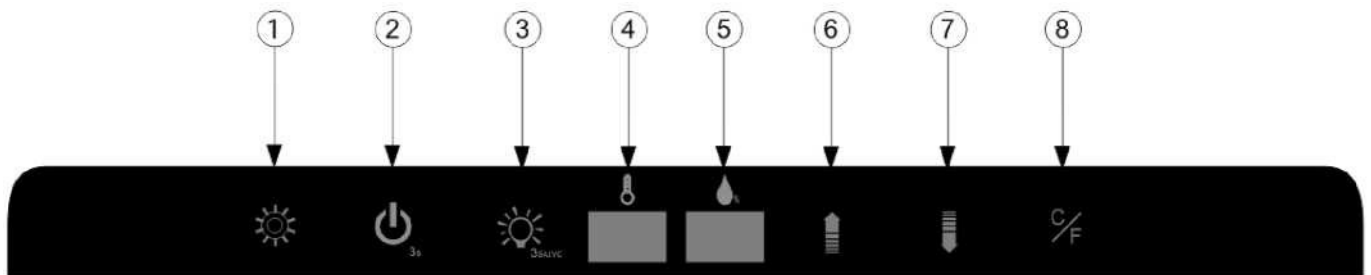
Заводские настройки температуры устанавливаются следующим образом. В случае отключения электроэнергии все предыдущие настройки температуры автоматически стираются, и происходит возврат к предварительно установленным настройкам температуры. Электрическая плата всех моделей имеет функцию памяти.

Важно понимать, что существует разница между температурой внутри шкафа и температурой, отображаемой на панели дисплея: вам нужно подождать примерно 12 часов, прежде чем вы заметите влияние регулировки температуры, если шкаф полностью загружен.


После установки температуры не меняйте ее часто. Термостат будет поддерживать температуру внутри оборудования в пределах +/- 2,5 °С. Но тепловая инерция шкафа и стекла такова, что в этом температурном диапазоне фактическая температура внутри шкафа будет колебаться только от 0,5 °С до 1 °С.

ИНСТРУКЦИЯ ПО ЭКСПЛУАТАЦИИ ПАНЕЛИ ИНДИКАЦИИ


Инструкции по эксплуатации светодиодной




☒ 1 Кнопка переключения функций:

 Нажмите один раз кнопку 4 или кнопку 5, чтобы переключиться на функцию температуры, и нажмите кнопку 6 или 7, чтобы увеличить или уменьшить значение температуры.


☒ 2 Включение / выключение кнопки питания:

 Нажмите кнопку 3 секунды, чтобы выключить питание. Примечание: другие функции отключаются, кроме выключателя света, когда питание отключается. Нажмите еще раз (без задержки), питание включается.


☒ 3 УФ-система дезинфекции, УФ-лампа имеет два режима управления;

 Ручной режим: нажмите и удерживайте кнопку освещения в течение 3 секунд, чтобы активировать или выключить УФ-лампу; каждая продолжительность дезинфекции составляет до 1 часа, и она автоматически отключится через 1 час. Автоматический режим: система дезинфекции UVC автоматически запускается, автоматически дезинфицирует каждые 24 часа, время дезинфекции до 1 часа, автоматически отключается через 1 час.

☒ 4 Окошко дисплея:

 Отображает фактическую температуру.

☒ 5 Окошко дисплея:

 Отображает фактическую влажность.

☒ 6 Кнопка установки температуры:

Нажмите один раз, температура увеличится на 1 градус Цельсия / 1% относительной влажности воздуха.

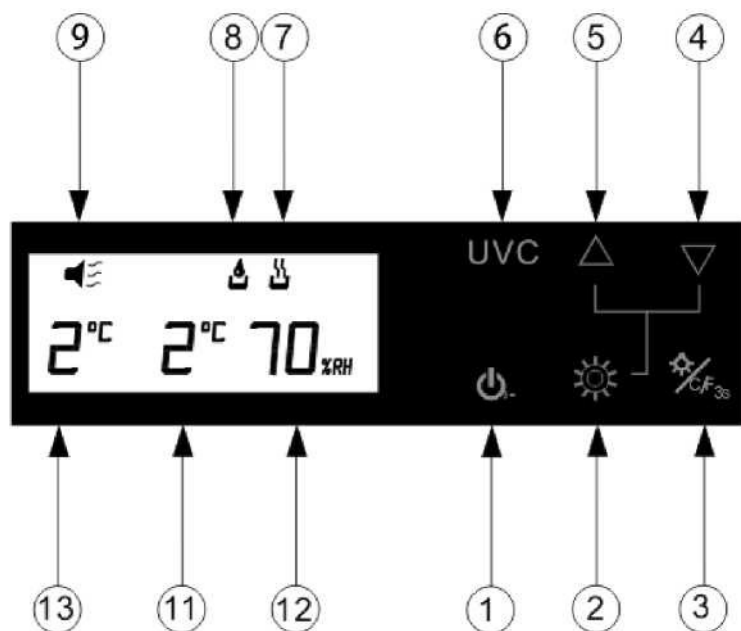
☒  7 Кнопка установки температуры:

Нажмите один раз, температура уменьшится на 1 градус Цельсия / 1% относительной влажности воздуха.

☒ **F8** функциональные клавиши преобразования дисплея:

Установите отображение градусов Цельсия / Фаренгейта. При каждом нажатии этой кнопки окно дисплея будет отображаться в градусах Цельсия или Фаренгейта.

Руководство по эксплуатации ЖК-




1 Кнопка выключателя питания 2 Функциональные кнопки 3 Кнопка включения лампы/ переключения градусов Фаренгейта/градусов Цельсия 4 Уменьшение температуры 5 Увеличение температуры 6 УФ лампа 7 Увлажнение и Осушение 9 Иконка неисправности 10 Дисплей установки температуры 11 Отображение фактической температуры 12 Отображение влажности.




1 Кнопка выключателя питания:


Состояние включения: продолжайте нажимать выключатель питания, и в окне 11 начнется обратный отсчет 3-2-1, и питание выключится, вся машина выключится.

 Режим ожидания: нажимайте 3 секунды непрерывно и включите питание, машина включится.

2 Функциональная кнопка / кнопка переключения:

 Нажмите на окошко 11 и 13 для переключения, нажмите 4 и 5, чтобы увеличить или уменьшить температуру.

3 Кнопка переключения света / Фаренгейта / Цельсия:

 Нажимайте на лампочку, она будет каждый раз включаться или выключаться. Нажмите 3 секунды, и экран дисплея будет преобразован в градусы Цельсия или Фаренгейта.

4 Кнопка уменьшения температуры или влажности:

Температура или влажность снизятся на 1 ° С или 1% за одно нажатие.



5 Кнопка увеличения температуры или влажности:

Температура или влажность увеличатся на 1 ° С или 1% за одно нажатие.

6  Ультрафиолетовая лампа:

 Система дезинфекции UVC, нажмите 3 секунды, лампа UVC включится или выключится, лампа UVC горит, затем система дезинфекции UVC начнет работать.

7 Система увлажнения:

Указывает, что функция увлажнения запущена.

8  Система осушения:

Указывает, что функция осушения запущена.

9  Система индикации неисправностей:

Указывает на то, что функция сигнализации о неисправности запущена.

10 Дисплей настройки температуры: отображение настройки температуры.

11 Отображение фактической температуры: отображение фактической температуры внутри шкафа.

12 Отображение влажности: отображение настройки влажности и фактической влажности.

РАЗМОРАЖИВАНИЕ / КОНДЕНСАЦИЯ / ГИГРОМЕТРИЯ / ВЕНТИЛЯЦИЯ

Ваш шкаф для выдержки мяса разработан с автоматическим циклом размораживания. Во время «выключения» охлаждаемые поверхности шкафа размораживаются автоматически. Оттаявшая вода из отсека для хранения мяса сливается автоматически, и часть ее уходит в дренажный контейнер, который находится в задней части оборудования, в нижней части компрессора. Тепло передается от компрессора и испаряет любой конденсат, скопившийся в поддоне. Часть оставшейся воды собирается внутри оборудования для повышения влажности.

Эта система позволяет создать правильный уровень влажности внутри вашего шкафа для выдержки мяса, необходимый для образования натуральной корки для сохранения и герметизации продукта.

Примечание: Таким образом, вода, собранная в результате конденсации, используется повторно. В очень сухих условиях окружающей среды вам, возможно, придется добавить немного воды в емкость для воды, поставляемую с вашим оборудованием.

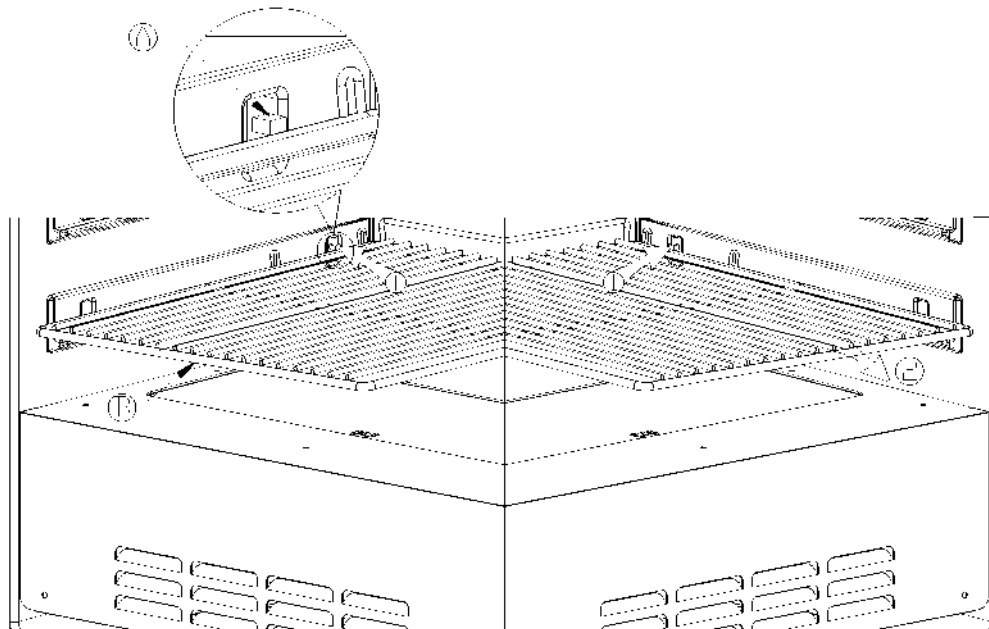
Все модели оснащены двухслойной низкоэмиссионной стеклянной дверью, которая имеет третий внутренний акриловый слой для минимизации конденсата на стеклянной двери.

Шкаф для выдержки мяса не полностью герметичен; доступ свежего воздуха допускается через дренажную трубу.

Примечание: Во время цикла охлаждения тепло выделяется и рассеивается по внешним поверхностям шкафа. Не прикасайтесь к поверхностям во время этих циклов.

УДАЛЕНИЕ

Извлечение полки: в соответствии с приведенной ниже инструкцией на чертеже нажмите на одну сторону ограничительного штифта полки 1, извлеките и снимите полку с другой стороны опорного кронштейна 2, затем снимите полку, следуя стрелке 3.



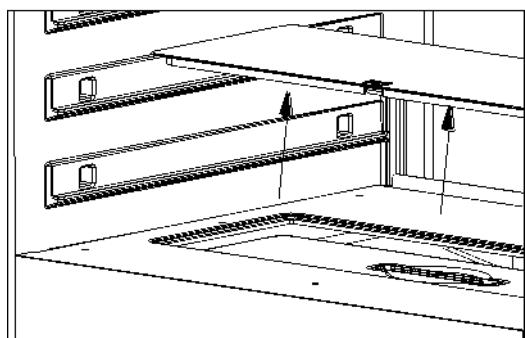
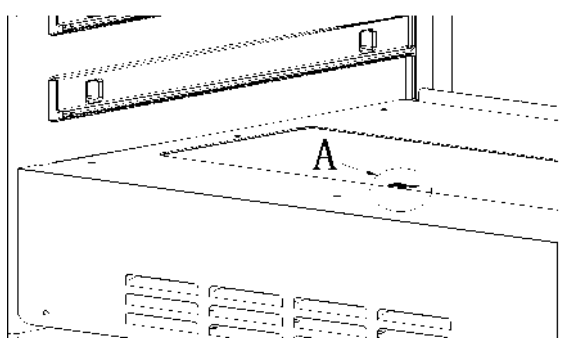
1. «А» - ограничительный штифт полки.
2. «В» - полка.

ОПИСАНИЕ СИСТЕМЫ УВЛАЖНЕНИЯ:

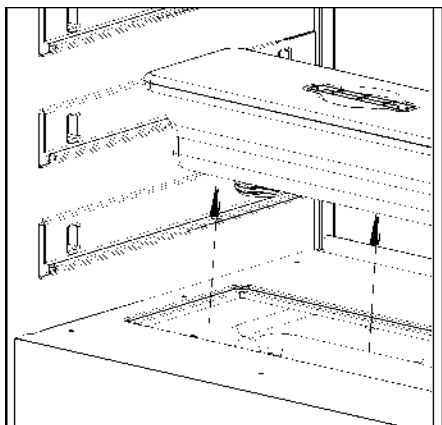
Этот продукт имеет функцию автоматического увлажнения. Система увлажнения находится внутри крышки вентилятора. Если нет необходимости в обслуживании, открывать и вытаскивать запрещается! Это оборудование имеет функцию напоминания о добавлении воды. Когда в резервуаре не хватает воды, прозвучит сигнал зуммера, а в окне дисплея отобразится «Е3», этот сигнал указывает на нехватку воды. Индикатор будет мигать, когда возникнет эта ошибка;

Ниже представлена принципиальная схема добавления воды:

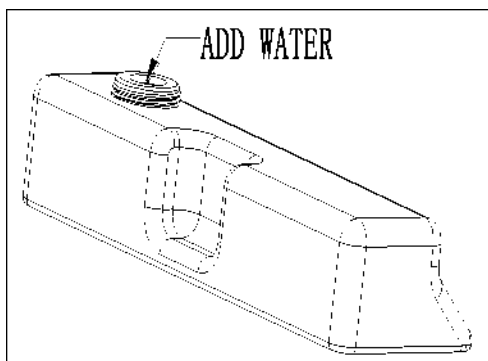
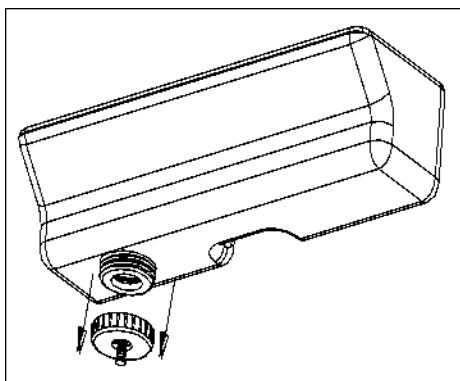
1. Сначала нажмите стрелку, чтобы открыть крышку резервуара для воды А;



2. После открытия крышки резервуара для воды вы можете увидеть сам резервуар для воды, выньте резервуар для воды в соответствии с направлением стрелки;



3. Затем поверните резервуар крышкой вверх. После открытия крышки можно долить воды. После добавления воды снова закройте резервуар крышкой, переверните, поместите внутрь шкафа на место и закройте крышкой для резервуара.



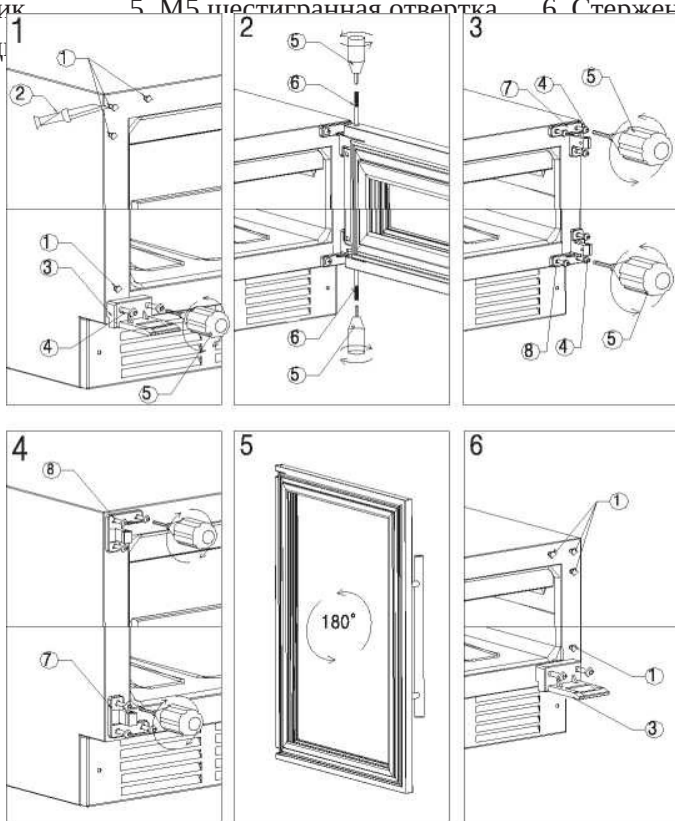
РЕВЕРСИВНОСТЬ ДВЕРИ

Предупреждение: Чтобы избежать несчастных случаев в процессе замены двери, мы рекомендуем вам обратиться за помощью. Стеклопанель тяжелая и при падении может нанести травму.

1. В зависимости от модели и типа ручки, которой оснащен ваш шкаф, вам может потребоваться повернуть дверцу на 180 градусов.
2. В зависимости от типа ручки, которой оснащен ваш шкаф, дверца может быть не двусторонней или может потребоваться, чтобы дверь открывалась влево или вправо, чтобы изменить сторону открывания.
 1. Если поставить шкаф на открытое рабочее место, дверь должна открываться на максимальный угол;
 2. Маленьким ножом (2) снимите декоративный гвоздь (1) на противоположной стороне (рисунок 1);
 3. Используйте внутреннюю шестигранную отвертку (инструмент 5), чтобы открутить винты (4) устройства защиты от падения (3), затем снимите устройство защиты от падения (рисунок 1);
 4. Удерживая дверцу, используйте шестигранную отвертку (инструмент 5), чтобы вывернуть стержень вала дверцы (6) с двух концов верхней части дверцы. Выньте дверь и отложите в сторону. (рисунок 2);
1. Снимите верхнюю и нижнюю дверную петлю (7) (8) с помощью внутренней шестигранной отвертки М5 (инструмент 5), затем установите дверную петлю на противоположной стороне. (рисунки 3 и 4):

5. Переверните дверцу на 180 градусов, затем установите дверцу на противоположной стороне шкафа. (рисунок 5);
6. Наконiec, установите декоративный гвоздь и устройство защиты от падения с противоположной стороны. (рисунок 6).

1. Декоративный гвоздь 2. Нож 3. Устройство защиты от падения
4. М5 шестигранник 5. М5 шестигранная отвертка 6. Столбец вала дверцы
7. Верхняя петля д

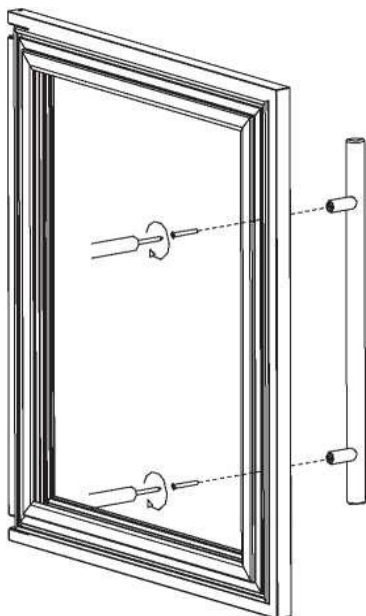


Сигнал открытой дверцы:

Если дверь открыта более 5 минут, то сработает сигнализация двери, светодиоды мигают, предлагая закрыть дверь. Светодиоды перестанут мигать автоматически после закрытия двери.

Способ установки ручки

1. Выньте ручку из шкафа, затем извлеките 4 винта 4 * 35 из пакета с аксессуарами.
2. Потяните за дверное уплотнение со стороны двери, затем вставьте винты в 2 отверстия ручки на боковой стороне двери, затем вставьте винты в ручку, совместив отверстия, затяните винты отверткой Phillips, затем прижмите дверное уплотнение



Если отверстия для винтов на ручке не совпадают с отверстиями в двери, используйте электродрель, чтобы просверлить отверстия в двери немного большего размера (с лицевой стороны), чтобы идеально установить ручку.

РЕКОМЕНДАЦИЯ ПО КАЧЕСТВУ МЯСА

Лучшее мясо, признанное для сухой выдержки, - это рибай на кости. Всегда лучше покупать у поставщика, который закупает мясо хорошего качества на скотобойне.

Чем моложе животное, тем лучше результат. Всегда рекомендуется покупать кусок мяса с хорошим содержанием жира и высоким показателем внутренней мраморности. Для лучшего созревания мясо должно быть на кости. Желательно в подвешенном состоянии, либо в максимально крупных кусках. Причина в том, чтобы свести к минимуму воздействие воздуха на чистое мясо и снизить потерю веса.

Рекомендованный период сухой выдержки - не менее 21 дня, только аромат становится более интенсивным. Обратите внимание: возможен период созревания до 6 недель. Для достижения наилучших результатов всегда следует уделять внимание гигиеническому обращению с пищевыми продуктами. По завершении процесса выдержки тонкая корочка обрезаются, чтобы мясо можно было отделить от костей или разрезать на стейки.

АНОМАЛИИ В ЭКСПЛУАТАЦИИ

Убедитесь, что в розетке электросети есть напряжение, подключив к ней другой электроприбор. Проверьте предохранитель, если есть. Убедитесь, что дверца закрыта правильно.

Если ваше оборудование неисправно, отключите его от сети и обратитесь в службу послепродажного обслуживания. Любое вмешательство в контур охлаждения должно выполняться специалистом по холодильной технике, который должен провести проверку системы на герметичность контура. Точно так же любое вмешательство в электрическую цепь должно выполняться квалифицированным электриком.

Примечание: Любое вмешательство, выполненное неуполномоченным техническим специалистом, приведет к тому, что гарантия будет считаться недействительной.

СПИСОК ТЕХНИЧЕСКИХ НЕИСПРАВНОСТЕЙ

Общие проблемы можно легко решить, сэкономив вам на возможном обращении в службу поддержки. Внимательно прочтите руководство по эксплуатации и вернитесь к таблице рекомендаций по устранению неполадок.

НЕИСПРАВНОСТЬ	ВОЗМОЖНАЯ ПРИЧИНА
Шкаф для выдержки мяса не работает.	Вилка не вставлена в розетку. Оборудование выключено. Сработал прерыватель электроцепи или неисправен предохранитель.
Внутри шкафа для выдержки мяса не достаточно холодно.	Проверьте настройки температуры. Из-за окружающей среды могут потребоваться более низкие настройки. Дверь шкафа открывается слишком часто. Дверь шкафа не плотно закрыта. Прокладка двери не плотно прилегает.
Часто включается и выключается.	Температура в помещении выше требуемой. Дверь шкафа открывается слишком часто. Дверь шкафа не плотно закрыта. Настройки температуры выполнены не правильно. Прокладка двери не плотно прилегает .
Освещение шкафа не работает.	Дверь не плотно закрыта. Сработал прерыватель электроцепи или неисправен предохранитель. Лампа вышла из строя. Кнопка включения освещения нажата на “ВЫКЛ.” Оборудование не подключено к розетке.
Вибрация.	Убедитесь, что оборудование выровнено по уровню.
Шкаф для выдержки мяса издает слишком много шума.	Дребезжание может исходить от потока хладагента, что является нормальным. По окончании каждого цикла вы можете услышать булькающие звуки, вызванные потоком хладагента внутри оборудования. Сжатие и расширение внутренних стенок может вызвать звуки хлопков и потрескивания.
Дверь закрывается не правильно.	Оборудование не выровнено по уровню. Дверь была перевернута и не правильно установлена. Прокладка неисправна. (Испорчен магнит или резина). Полки установлены не правильно (не на своем месте).

СБОЙ ПОДАЧИ

В случае отключения электроэнергии все предыдущие настройки температуры автоматически сохраняются, и, при возобновлении подачи питания, параметры возвращаются к предварительно заданным настройкам. (См. таблицу предустановок).

Большинство сбоев питания устраняются в короткие сроки. Отключение питания на час или два не повлияет на температуру оборудования. Чтобы избежать резкого изменения температуры при выключенном питании, не открывайте дверцу. На более длительный период отключения электроэнергии примите меры для защиты мяса или других продуктов питания.

Независимо от причины, если вы заметили аномальную температуру или влажность внутри вашего шкафа, будьте уверены, что только длительное и частое пребывание в этих ненормальных условиях может оказать пагубное воздействие на мясо или другую пищу.

Перед утилизацией оборудования.

1. Отключите главную вилку от главной розетки.
2. Отрежьте основной кабель и утилизируйте его.

	Правильная утилизация данного
	<p>Этот символ на оборудовании или его упаковке указывает на то, что данный продукт нельзя утилизировать как бытовые отходы. Вместо этого его следует сдать в соответствующий пункт сбора отходов для переработки электрического и электронного оборудования. Обеспечивая правильную утилизацию этого продукта, вы сможете предотвратить возможные негативные последствия для окружающей среды и здоровья человека, которые в противном случае могут быть вызваны неправильным обращением с отходами этого продукта. Для получения более подробной информации об утилизации этого оборудования обратитесь в местную администрацию, службу утилизации бытовых отходов или в магазин, где вы приобрели продукт</p>