

Модель 8238

Руководство по эксплуатации

Аппарат для приготовления попкорна
порциями в 16 унций (0,45 кг)



smart foodtech
Enigma

Поздравляем! Вы приобрели аппарат для приготовления попкорна у ведущего производителя в секторе пищевой промышленности. Этот аппарат широко применяется на стадионах, в торговых центрах и в минимаркетах. При изготовлении оборудования мы используем только высококачественные материалы и привлекаем квалифицированных специалистов. В случае если по какой-либо причине аппарат не отвечает стандартам, просим сообщить об этом, отправив нам письмо по адресу info@popcornmach.com

www.popcornmach.com



По вопросам гарантии, ремонта и технического обслуживания данного оборудования обращайтесь в ООО «СЦ Трапеза»
125167 г. Москва ул.3-я Магистральная, дом 26, стр.1
т. 8-495-956-3663.
<http://www.sc.trapeza.ru>

с 1 июня 2024 г. наш адрес - г. Москва, ул. 3-я Магистральная, д.26, строение 1.



ОСНОВНЫЕ ТРЕБОВАНИЯ БЕЗОПАСНОСТИ

При пользовании аппаратом следует соблюдать основные меры предосторожности, в частности:

- **ПРЕЖДЕ ЧЕМ ПРИСТУПАТЬ К ЭКСПЛУАТАЦИИ АППАРАТА, ОЗНАКОМЬТЕСЬ СО ВСЕМИ ИНСТРУКЦИЯМИ.**
- Не прикасайтесь к горячим поверхностям. Пользуйтесь всегда ручками и переключателями.
- Во избежание поражения электрическим током не опускайте шнур или вилку в воду.
- Обязательно следите за детьми, если подпускаете их к аппарату.
- Перед обслуживанием или очисткой следует в первую очередь извлечь вилку из розетки.
- Перед очисткой подождите, пока нагретые поверхности не остынут.
- Запрещается включать аппарат, если поврежден шнур или вилка, либо если аппарат работает с перебоями. Отправьте аппарат в ближайший официально действующий сервисный центр (к ремонту аппарата допускаются **ТОЛЬКО** специалисты).
- Не используйте принадлежности или детали от другого производителя, так как это может привести к травме.
- Запрещается готовить кукурузу, если в котле отсутствует масло.
- Не погружайте котел в воду.
- **НЕ** притрагивайтесь к котлу во время и по окончании приготовления попкорна, так как его поверхности сильно **НАГРЕВАЮТСЯ**.

- Если оборудование не используется, отмойте его и отправьте на хранение в сухое место.
- Не оставляйте шнур питания в положении, свисающем с края стола или прилавка, и держите его подальше от горячих поверхностей.
- **НЕ** кладите аппарат на горячую газовую или электрическую конфорку или рядом с ней, а также в разогретую духовку.
- Соблюдайте максимальную осторожность, передвигая аппарат с горячим маслом или другой сильно нагретой жидкостью.
- Перед извлечением вилки из розетки установите **ВСЕ** выключатели в отключенное положение.
- **ЭКСПЛУАТАЦИЯ АППАРАТА НА ОТКРЫТОМ ВОЗДУХЕ НЕ ДОПУСКАЕТСЯ.**
- Аппарат можно использовать только по его прямому назначению.
- Держите масло и зерно в готовности, чтобы не допускать перегрева аппарата.
- Будьте предельно осторожны при выгрузке готового попкорна. **ВСЕГДА НАДЕВАЙТЕ РУКАВИЦЫ.** Не забывайте, что, работая с горячим маслом или водой, можно получить ожоги.
- Аппарат должен размещаться на столе таким образом, чтобы исключить попадание горячего масла или воды на кожу, что может вызвать серьезные ожоги.
- Не оставляйте аппарат без присмотра, если вилка не извлечена из розетки.
- Аппарат не имеет функцию защитной блокировки. Перед началом работы добавьте кукурузу и масло, что позволит избежать перегрева.
- Высыпая попкорн, соблюдайте осторожность. Убедитесь, что аппарат находится на твердой поверхности, чтобы исключить получение ожогов на случай пролива горячего масла.
- Аппарат должен располагаться на ровной и устойчивой поверхности.
- Не храните рядом с аппаратом легковоспламеняющиеся материалы.

ТЕХНИЧЕСКИЕ ХАРАКТЕРИСТИКИ

Напряжение: 220В переменного тока, мощность: 1600Вт, частота: 60 Гц.

Аппарат марки 16 Oz Top, модель: 8238

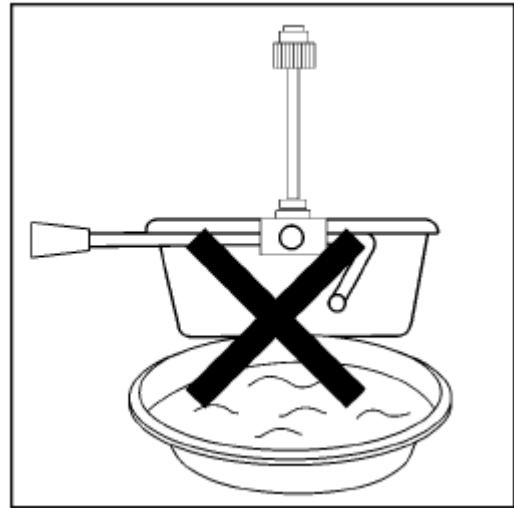
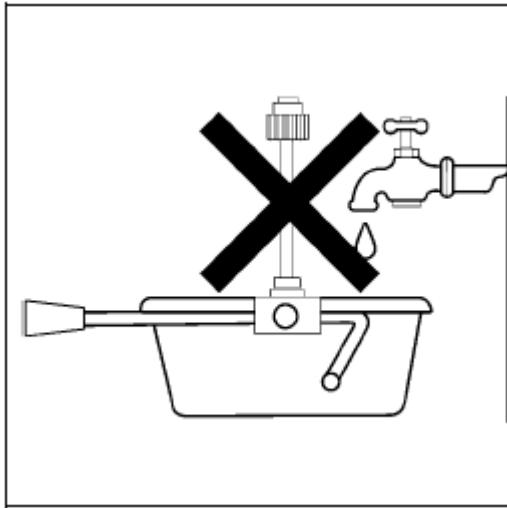
Котел: 16 унций (0,45 кг)

В комплектацию входят совок для попкорна, совок для кукурузного зерна, мерный набор для подготовки масла, мешалка для специй.

ТРЕБОВАНИЯ БЕЗОПАСНОСТИ: работа с котлом

- *ХРАНИТЕ В НЕДОСТУПНОМ ДЛЯ ДЕТЕЙ МЕСТЕ.*
- **НЕ ОЧИЩАЙТЕ ПОВЕРХНОСТИ АБРАЗИВНЫМИ МАТЕРИАЛАМИ.**
- **НЕ ПРИЛАГАЙТЕ ЧРЕЗМЕРНОГО УСИЛИЯ ПРИ УСТАНОВКЕ ДЕТАЛЕЙ ИЛИ КРОНШТЕЙНОВ.**
- **КОТЕЛ НЕ ПРЕДНАЗНАЧЕН ДЛЯ ЧИСТКИ В ПОСУДОМОЕЧНОЙ МАШИНЕ.**

ОСТОРОЖНО: НЕ ЗАЛИВАЙТЕ КОТЕЛ ВОДОЙ!



ХРАНИТЕ РУКОВОДСТВО РЯДОМ С АППАРАТОМ

ШНУР ПИТАНИЯ

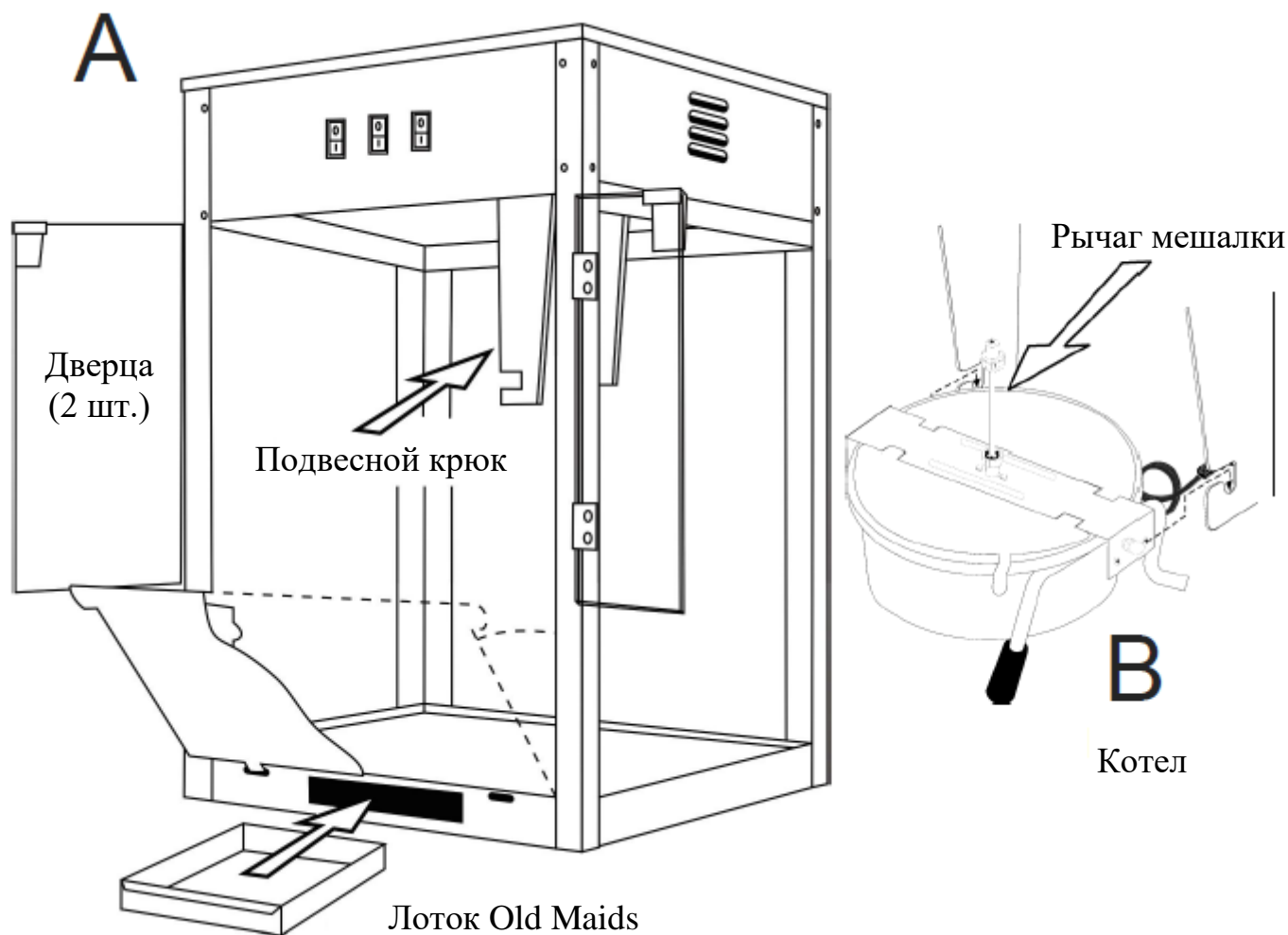
- a) В комплект поставки входит короткий питающий шнур, что позволяет исключить опасность запутывания или падения при зацеплении за шнур, как в случае с длинными шнурами.
- b) При условии выполнения требований, разрешается пользоваться удлинителями.
- c) В случае использования удлинителя:
 1. Электрические характеристики на маркировке шнура или удлинителя должны по меньшей мере соответствовать электрическим характеристикам устройства.
 2. В качестве удлинителя необходимо использовать трехжильный кабель с заземляющим проводом.
 3. Удлинитель должен укладываться мимо стола, чтобы дети не могли потянуть за него или споткнуться об него.

ПОРЯДОК СБОРКИ

Новый аппарат для приготовления попкорна порциями в 16 унций (0,45 кг) предназначен для применения в качестве промышленного или бытового оборудования. Аппарат поставляется в полностью собранном состоянии. Котел упаковывается отдельно и укладывается внутрь корпуса аппарата для обеспечения дополнительной защиты.

1. Вскройте упаковку и протрите внутренние поверхности котла (В) сухой чистой салфеткой.

2. Повесьте котел на подвесной крюк аппарата (А). Убедитесь, что рычаг мешалки имеет плотную посадку и входит в зацепление с зубчатым механизмом, при этом котел должен быть полностью надет на подвесной крюк.
3. Вставьте шнур питания котла в верхний разъем внутри аппарата.
4. Наденьте дверцы на петли, как показано на рисунке ниже.
5. Вставьте лоток Old Maids в отверстие снизу фронтальной стороны аппарата.



ЭКСПЛУАТАЦИЯ

Примечание: перед первым включением удалите пыль с внутренних стеклянных поверхностей и протрите стенки аппарата чистой и влажной губкой. Такой уход позволит обеспечить максимальной эффективности и продлить срок службы аппарата.

1. Поместите аппарат для приготовления попкорна на сухую и ровную поверхность. Убедитесь, что место установки защищено от воздействия погодных условий. **Не устанавливайте аппарат рядом с бассейном или другим источником воды.**

2. Подключите аппарат, вставив вилку в розетку с заземлением (убедитесь, что характеристики источника питания соответствуют данным, указанным в паспортной табличке).
3. Аппарат имеет 3 переключателя: подогреватель, мешалка и нагреватель котла.



Мешалка (I)



Нагреватель котла (II)



Подогреватель (III)



4. Проверьте соединение шнура питания котла и убедитесь, что рычаг мешалки плотно и входит в зацепление вверху аппарата.
5. Включите **подогреватель**, установив переключатель (III) в положение **ON**. Включите **нагревателя котла**, установив переключатель (II) в положение **ON** и добавьте требуемое количество масла (рис. 1). Хотя количество масла подбирается по вкусу, мы не рекомендуем превышать дозировку 3/4 стакана (12 столовых ложек) на полную порцию в 16 унций (0,45 кг). Возьмите за правило соотношение попкорна к маслу 3:1. Эквиваленты единиц измерения приводятся на следующей странице.

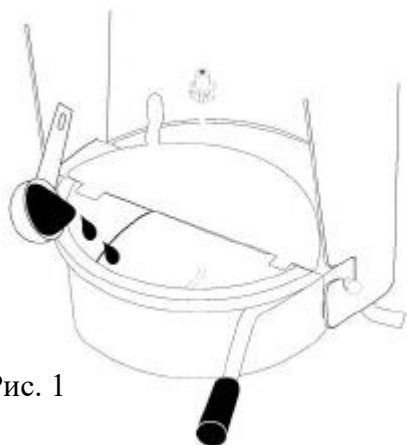


Рис. 1

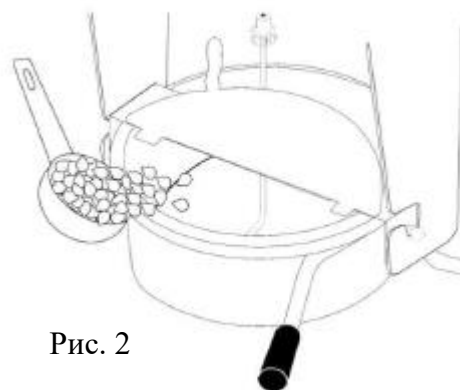


Рис. 2

6. Подогревайте котел в течение 3-4 минут, добавляя масло (до тех пор, пока из котла не начнет выходить пар). Если Вы используете набор Great Northern Popcorn Company, срежьте верхнюю часть с маслом и выдавите масло в котел.
7. **КАТЕГОРИЧЕСКИ ЗАПРЕЩАЕТСЯ** нагревать котел или готовить попкорн без масла.

Примечание: ЗАПРЕЩАЕТСЯ ПОЛЬЗОВАТЬСЯ жидким сахаром или медом, в противном случае можно повредить котел и вызвать задымление, при этом нагретый сахар вызывает ожоги. НЕ ПОДХОДИТЕ БЛИЗКО К КОТЛУ И К АППАРАТУ. НЕ ЗАБЫВАЙТЕ, ЧТО РАЗБРЫЗГИВАЕМОЕ МАСЛО МОЖЕТ БЫТЬ ПРИЧИНОЙ ПОЖАРА.

ЭКСПЛУАТАЦИЯ (продолжение)

8. Затем высыпьте попкорн и специи из набора BR в уже разогретое масло (рис. 2). В случае подбора дозировки измерьте количество зерна мерным стаканом. На полную порцию в 16 унций (0,45 кг) требуется 2 стакана. Откройте крышку и добавьте попкорн.
9. **Осторожно:** крышка сильно нагревается. Мы рекомендуем надевать рукавицы или использовать прихватку. Закройте крышку.

10. Включите мешалку, установив переключатель в положение ON (I) (рис. 3).
11. Закройте дверцы на аппарате.
12. Примерно через 2-3 минуты попкорн начнет пролазить через крышку (рис. 4).
13. По окончании приготовления (звук взрывающейся кукурузы больше не слышен), выключите мешалку и нагреватель котла, установив переключатели (I и II) в положение OFF. Осторожно отожмите рычаг и высыпьте весь оставшийся попкорн. Если требуется, встряхните котел.
Осторожно: крышка сильно нагревается. Мы рекомендуем надевать рукавицы или использовать прихватку. Закройте крышку.
14. Если аппарат больше не нужен, переключатель нагревателя котла (II) должен оставаться в положении OFF. Подогреватель (III) не должен выключаться, поскольку это позволит сохранять попкорн в теплом, сухом и вкусном состоянии в течение длительного периода времени.

15. Теперь попкорн готов к раздаче.

Примечание: запрещается добавлять сливочное масло или другой тип жидкого ароматизатора в основное отделение емкости. Избегайте образования комков! Перед добавлением ароматизатора переложите попкорн в подходящий стакан для раздачи.

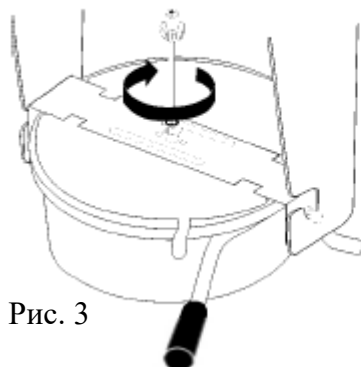


Рис. 3

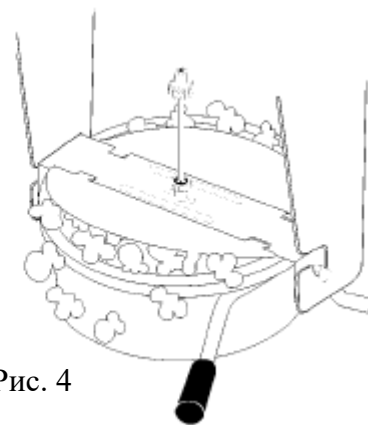


Рис. 4

16. Перед очисткой аппарат извлеките вилку из розетки.
17. Повторите шаги 4-10 для приготовления очередной порции попкорна.

Эквиваленты единиц измерения для подбора масла к попкорну

8 столовых ложек = 1 стакан.

Для приготовления полной порции в 16 унций (0,45 кг) в соотношении попкорна к маслу 3:1, используйте 2 стакана кукурузы к $\frac{3}{4}$ стакана масла.

Приблизительный выход на порцию: 6-7 галлонов в зависимости от свежести и качества кукурузы.

Примечание: наклейка с указанием порции в 16 унций на дверце аппарата используется только для информации. Смотрите эквиваленты единиц выше и руководствуйтесь только собственным вкусом.

ОЧИСТКА И ТЕХНИЧЕСКОЕ ОБСЛУЖИВАНИЕ



CAUTION

- После приготовления попкорна котел долго не остывает. Будьте осторожны, чтобы не получить ожоги.
- Приготовив попкорн, установите переключатель нагрева котла в отключенное положение.

- Прежде чем снимать котел с подвешенного крюка, отсоедините разъем. Снимайте котел осторожно, чтобы не ударить по лампе системы нагрева.
- Для того чтобы сохранить вкусовые качества готового продукта, мы рекомендуем тщательно очищать котел в каждый раз после 3- или 4-кратного использования, либо перед тем, как отправлять аппарат на длительное хранение.
- Отключите все переключатели (I, II, III) и извлеките вилку из розетки. Перед очисткой подождите, пока аппарат полностью не остынет.
- Протрите все поверхности влажной салфеткой.
- **Осторожно: НЕ погружайте котел или любую часть аппарата в воду.**
- Очищая поверхности аппарата, запрещается пользоваться чистящими средствами с абразивными свойствами.

ОСТОРОЖНО: ГОРЯЧИЙ КОТЕЛ!!!

Работая с котлом, надевайте перчатки. Во время работы держите детей на безопасном от аппарата расстоянии.

- Для удобства обслуживания мы рекомендуем в каждый раз после использования протирать влажной губкой корпус аппарата, включая стаканы, при этом, мы настоятельно рекомендуем периодически чистить поддон, чтобы не допускать накопления остатков продукта.



Обращайтесь за обслуживанием к специалистам официально действующего сервисного центра.
с 1 июня 2024 г. наш адрес - г. Москва, ул. 3-я Магистральная, д.26, строение 1.