



## **FORMATRICI PER PIZZA "PRESSFORM"**

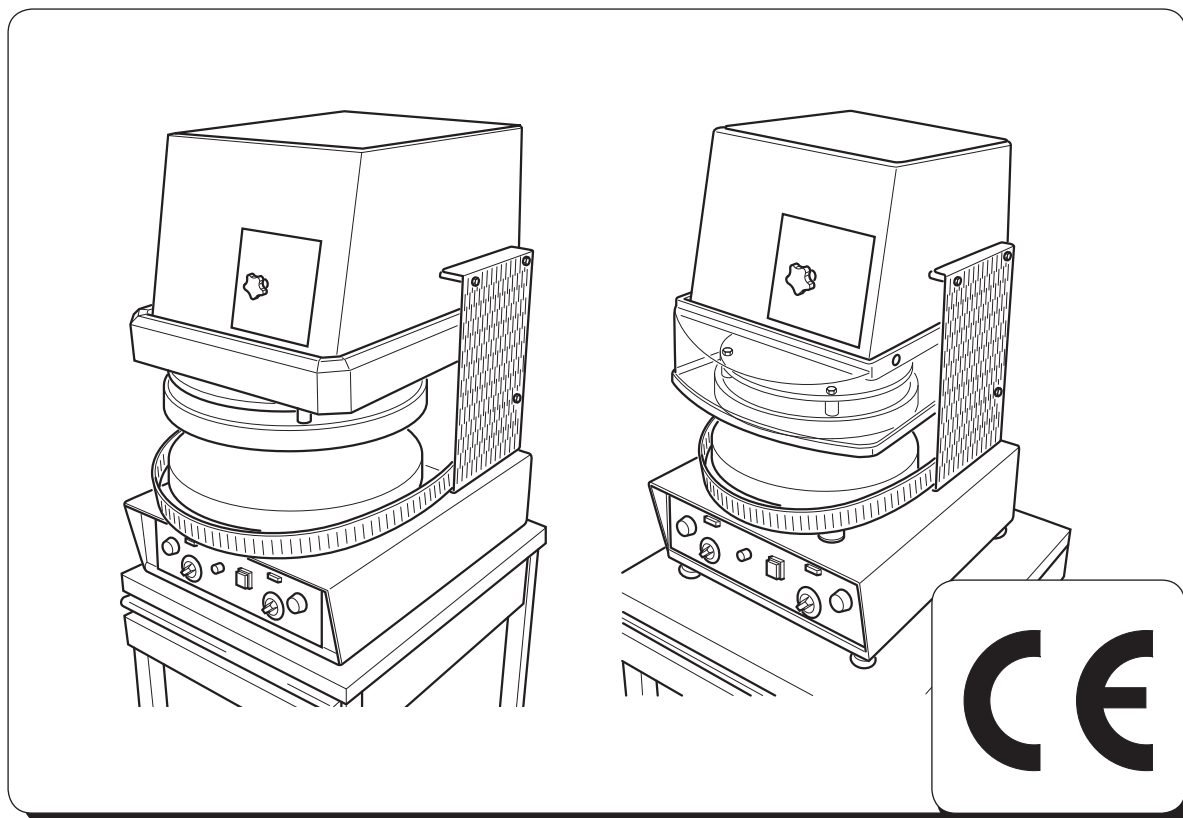
**"PRESSFORM" PIZZA FORMING MACHINE**

**MACHINES A FORMER LA PIZZA "PRESSFORM"**

**"PRESSFORM"-PIZZA-FORMMASCHINEN**

**FORMADORAS PARA PIZZA "PRESSFORM"**

**MODELADORAS PARA PIZZA "PRESSFORM"**



**Mod. PF 33 MT - PF 35 MT- PF 46 MT**

- IT** MANUALE D'USO E LA MANUTENZIONE
- EN** OPERATING AND SERVICE MANUAL
- FR** MODE D'EMPLOI ET D'ENTRETIEN
- DE** GEBRAUCHS- UND INSTANDHALTUNGSHANDBUCH
- ES** MANUAL DE USO Y MANTENIMIENTO
- PT** MANUAL DE USO E MANUTENÇÃO



**COSTRUTTORE - MANUFACTURER - PRODUCTEUR**  
**- HERSTELLER - FABRICANTE - FABRICANTE**



**OEM ALI Group S.r.l. a Socio Unico**

Viale Lombardia, 33

**46012 BOZZOLO (MN) Italia**

Tel.: +39 0376 - 910511 - Fax: +39 0376 - 920754

**SEDI o AGENTI - OFFICES OR AGENTS - SIÈGES OU AGENTS**  
**NIEDERLASSUNGEN oder VERTRETER - SEDES y AGENTES**  
**- SEDE ou AGENTES**



.....  
.....

.....

Tel. : ..... - .....

Fax. : ..... - .....



.....  
.....

.....

Tel. : ..... - .....

Fax. : ..... - .....

**Modello.** .....

Model - Modèle - Modell - Modelo - Modelo

**Numero di matricola.** .....

Serial number - Numéro d' immatriculation - Kenn-Nummer - Número de matrícula - Número de matrícula

**Data di consegna.** .....

Delivery date - Date di livraison - Lieferdatum - Fecha de entrega - Data de entrega



**DICHIARAZIONE CE DI CONFORMITA'**  
**DECLARATION OF CONFORMITY - DECLARATION CE DE CONFORMITE**  
**CE-KONFORMITÄTSEKTLÄRUNG - DECLARACIÓN CE DE CONFORMIDAD'**  
**DECLARAÇÃO CE DE CONFORMIDADE**



**OEM ALI Group S.r.l. a Socio Unico**  
Viale Lombardia, 33  
**46012 BOZZOLO (MN) Italia**  
Tel.: +39 0376 - 910511 - Fax: +39 0376 - 920754

Dichiara che il modello - *It is hereby declared that model*  
Déclare que le modèle - *erklärt, daß die Maschine Modell*  
Declara que el modelo - *Declara que o modelo*

**PF 33 MT - PF 35 MT - PF 46 MT**

**IT** è conforme alle disposizioni legislative che traspongono le direttive e successivi emendamenti:  
**EN** *complies with the law provisions that transpose the directives and relevant amendments:*  
**FR** est conforme aux dispositions législatives qui transposent les directives et amendements successifs:  
**DE** *den gesetzlichen Richtlinienbestimmungen und nachfolgenden Änderungen:*  
**ES** es conforme a las disposiciones legislativas que transponen las directivas y sucesivas enmiendas:  
**PT** *encontra-se em conformidade com as disposições legislativas relativas as diretivas:*

**2009/95 CE - 2004/108 CE - 2006/42 CE -**  
**2011/65 CE - 2012/19 CE**

**IT** e inoltre dichiara che sono state applicate le seguenti norme armonizzate  
**EN** *it is also hereby declared that the following harmonized provisions have been applied*  
**FR** et en plus elle déclare que les normes suivantes ont été appliquées  
**DE** *sowie folgenden harmonisierten Normen:*  
**ES** y declara además que han sido aplicadas las siguientes normas armonizadas  
**PT** e declara além disso que foram aplicadas as seguintes normas harmonizadas

EN 55014-1 :2006 + A1 :2009 + A2 :2011; EN 55014-2 :1997 + A1 :2001 + A2 :2008;  
EN 61000-3-2 :2006 + A1 :2009 + A2 :2009; EN 61000-3-3 :2013; EN 62233:2008;  
EN 60335-1:2012; EN 60335-2-64:2000 + A1:2002; EN ISO 12100: 2010;  
EN 60204-1:2006 + A1:2009; EN ISO 14159:2008

## INDICE GENERALE

*GENERAL INDEX - INDEX GENERAL*

*ALLGEMEINES INHALTSVERZEICHNIS - ÍNDICE GENERAL - ÍNDICE GERAL*

<b>Italiano</b> .....	Pag. <b>IT - 1</b>
(Istruzioni originali)	
<b>English</b> .....	Pag. <b>EN - 1</b>
(Translation of original instructions)	
<b>Français</b> .....	Pag. <b>FR - 1</b>
(Traduction des instructions d'origine)	
<b>Deutsch</b> .....	Seite. <b>DE - 1</b>
(Übersetzung der Originalanleitung)	
<b>Español</b> .....	Pag. <b>ES - 1</b>
(Traducción de las instrucciones originales)	
<b>Português</b> .....	Pag. <b>PT - 1</b>
(Tradução das instruções originais)	

# ITALIANO

<b>CAPITOLO</b> .....	<b>1</b>	<b>CAPITOLO</b> .....	<b>5</b>
<i>Capitolo per il tecnico e l'operatore</i>		<i>Capitolo per il tecnico e l'operatore</i>	
1.1 AVVERTENZE GENERALI .....	Pag. I-2	5.1 PANNELLO COMANDI E LAMPADE DI SEGNALAZIONE .....	Pag. I-17
1.2 RIFERIMENTI NORMATIVI .....	Pag. I-3	5.2 PREPARAZIONE DELLA MACCHINA .....	Pag. I-18
1.3 DESCRIZIONE SIMBOLOGIE .....	Pag. I-3	5.3 FUNZIONAMENTO .....	Pag. I-18
1.4 COMPOSIZIONE DELLA MACCHINA .....	Pag. I-4	5.3.a Regolazione temperature .....	Pag. I-19
1.5 PREDISPOSIZIONI A CARICO DELL'ACQUIRENTE .....	Pag. I-4	5.3.b Arresto della macchina in emergenza .....	Pag. I-19
1.6 OPERAZIONI DI EMERGENZA IN CASO DI INCENDIO .....	Pag. I-4	5.3.c Spegnimento .....	Pag. I-19
1.7 RISCHIO DI ESPLOSIONE .....	Pag. I-4	5.4 ANOMALIE, CAUSE E RIMEDI .....	Pag. I-20
1.8 LIVELLO DI PRESSIONE ACUSTICA .....	Pag. I-4		
<b>CAPITOLO</b> .....	<b>2</b>	<b>CAPITOLO</b> .....	<b>6</b>
<i>Capitolo per il tecnico</i>		<i>Capitolo per il tecnico e l'operatore</i>	
- DIMENSIONI DI INGOMBRO .....	Pag. I-5	6.1 MANUTENZIONE ORDINARIA E PROGRAMMATA .....	Pag. I-21
2.1 CARATTERISTICHE TECNICHE .....	Pag. I-5	6.1.a Generalità .....	Pag. I-21
2.2 TRASPORTO .....	Pag. I-6	6.1.b Interventi di manutenzione ordinaria .....	Pag. I-21
2.2.a Spedizione .....	Pag. I-6	6.1.b - a Pulizia macchina .....	Pag. I-21
2.2.b Sollevamento imballo .....	Pag. I-6	6.1.c Interventi di manutenzione programmata .....	Pag. I-22
2.2.c Stoccaggio .....	Pag. I-6	6.1.c - a Ingrassaggio cremagliera .....	Pag. I-22
2.3 CONTROLLO AL RICEVIMENTO .....	Pag. I-7	6.1.d Interventi di manutenzione secondo necessità .....	Pag. I-22
2.4 DISIMBALLO .....	Pag. I-7	6.1.d - a Controllo parallelismo tra i due piatti ...	Pag. I-22
2.5 IDENTIFICAZIONE COMPONENTI .....	Pag. I-8	6.1.d - b Riarmo termostato di sicurezza .....	Pag. I-23
2.6 IDENTIFICAZIONE DELLA MACCHINA .....	Pag. I-8	6.1.d - c Eliminazione giochi di usura .....	Pag. I-23
<b>CAPITOLO</b> .....	<b>3</b>	<b>CAPITOLO</b> .....	<b>7</b>
<i>Capitolo per il tecnico</i>		<i>Capitolo per il tecnico</i>	
3.1 SOLLEVAMENTO MACCHINA .....	Pag. I-9	7.1 SMONTAGGIO DELLA MACCHINA .....	Pag. I-24
3.2 POSIZIONAMENTO MACCHINA .....	Pag. I-9	7.2 DEMOLIZIONE DELLA MACCHINA .....	Pag. I-24
3.2.a Posizionamento macchina a banco .....	Pag. I-9	7.3 SMALTIMENTO DELLE SOSTANZE NOCIVE ..	Pag. I-24
3.2.b Posizionamento macchina su supporto carrellato .....	Pag. I-10		
3.3 COLLEGAMENTO ELETTRICO .....	Pag. I-10	SCHEMA ELETTRICO .....	Pag. I-25
3.3.a Controllo del corretto collegamento elettrico .....	Pag. I-11	SCHEMA ELETTRICO MONOFASE .....	Pag. I-26
3.3.b Collegamento equipotenziale .....	Pag. I-11		
3.4 PRIMO AVVIAMENTO .....	Pag. I-11		
<b>CAPITOLO</b> .....	<b>4</b>		
<i>Capitolo per il tecnico e l'operatore</i>			
4.1 TIPO DI UTILIZZO E CONTROINDICAZIONI D'USO .....	Pag. I-12		
4.2 TARGHETTE DI SICUREZZA .....	Pag. I-12		
4.3 SICUREZZE .....	Pag. I-15		
4.4 ZONE OPERATORE .....	Pag. I-16		
4.5 ZONE A RISCHIO RESIDUO .....	Pag. I-16		

# Capitolo 1

## 1.1 - AVVERTENZE GENERALI

- Prima di procedere alla messa in funzione della macchina l'operatore dovrà aver letto con cura il presente manuale ed avere acquisito una profonda conoscenza delle specifiche tecniche e dei comandi.
  - **È consigliabile che l'operatore segua un periodo di addestramento per quanto concerne l'uso della macchina.**
  - Prima d'installare la macchina, controllare che l'area adibita sia compatibile con le dimensioni d'ingombro e il peso della stessa.
  - In caso d'installazione o rimozione di parti della macchina, usare solo mezzi di sollevamento e movimentazione adeguati al peso ed alle caratteristiche geometriche del pezzo da sollevare/movimentare.
  - Non permettere a personale non autorizzato e qualificato di mettere in funzione, regolare, o riparare la macchina.  
Far riferimento inoltre a questo manuale per le operazioni necessarie.
  - Le parti meccaniche ed i componenti elettrici situati all'interno della macchina sono protetti da pannelli interamente chiusi mediante viti.
  - Prima di procedere alla pulizia e/o alla manutenzione della macchina, e prima di rimuovere qualsiasi protezione, **accertarsi che il SEZIONATORE DI LINEA a monte del dispositivo sia in posizione di "OFF"**, e che il suo stato sia visibile dall'operatore che interviene sulla macchina.
  - Se il cavo di alimentazione è danneggiato, esso deve essere sostituito dal costruttore o dal suo servizio di assistenza tecnica o comunque da una persona con qualifica simile in modo da prevenire ogni rischio.
  - L'impianto di alimentazione elettrica, dell'acquirente, deve essere provvisto di un sistema di sgancio automatico a monte dell'interruttore generale della macchina e di un idoneo impianto di messa a terra che risponda a tutti i requisiti delle norme per la prevenzione degli infortuni.
  - Nel caso si debba intervenire sull'interruttore generale o nelle sue vicinanze, togliere tensione alla linea a cui è allacciato l'interruttore generale.
  - Tutti i controlli e le operazioni di manutenzione che richiedono la rimozione delle protezioni di sicurezza vengono effettuati sotto la completa responsabilità dell'utente.
- Si raccomanda pertanto di far eseguire queste operazioni esclusivamente a personale tecnico specializzato ed autorizzato.**
- Controllare che tutti i dispositivi antinfortunistici di sicurezza (barriere, protezioni, carter, microinterruttori, ecc.) non siano stati manomessi e che siano perfettamente funzionanti. In caso contrario provvedere alla loro sistemazione.
  - **Non rimuovere i dispositivi di sicurezza.**
  - Onde evitare rischi personali, utilizzare solo attrezzi idonei e conformi ai regolamenti nazionali di sicurezza.
  - Non manomettere per nessun motivo l'impianto elettrico, quello pneumatico o qualunque altro meccanismo.
  - Non lasciare la macchina in funzione incustodita.
  - L'apparecchio può essere utilizzato da bambini di età non inferiore a 8 anni e da persone con ridotte capacità fisiche, sensoriali o mentali, o prive di esperienza o della necessaria conoscenza, purché sotto sorveglianza oppure dopo che le stesse abbiano ricevuto istruzioni relative all'uso sicuro dell'apparecchio e alla comprensione dei pericoli ad esso inerenti. I bambini non devono giocare con l'apparecchio. La pulizia e la manutenzione destinata ad essere effettuata dall'utilizzatore non deve essere effettuata da bambini senza sorveglianza.
  - Indossare capi di abbigliamento approvati ai fini antinfortunistici come dalle norme in vigore.
  - In caso di operazioni o riparazioni da effettuarsi in posizioni non raggiungibili direttamente dal suolo, utilizzare scale o mezzi di sollevamento che siano sicuri e conformi ai regolamenti nazionali di sicurezza.
  - In caso di riparazioni vicino o sotto la macchina, assicurarsi che:
    - non ci siano organi che possano entrare in funzione; e/o
    - particolari instabili per loro natura posizionati sulla macchina o nelle sue vicinanze:
  - Non utilizzare le mani al posto di adeguati utensili per operare sulla macchina.
  - Non utilizzare le mani od altri oggetti per arrestare parti in movimento.
  - Non usare fiammiferi, accendini, o fiamme libere nelle vicinanze della macchina.



- **PRESTARE LA MASSIMA ATTENZIONE ALLE TARGHETTE DI AVVERTENZA PRESENTI SULLA MACCHINA OGNI VOLTA CI SI APPRESTI AD OPERARE SULLA STESSA O NELLE SUE VICINANZE.**
- E' fatto obbligo all'utente di mantenere tutte le targhe segnaletiche leggibili, cambiandone, se necessario, la posizione, al fine di garantire la completa visibilità all'operatore.
- E' inoltre fatto obbligo all'utente di sostituire tutte le targhe segnaletiche che per qualunque motivo si siano deteriorate o non chiaramente leggibili, richiedendo quelle nuove al Servizio Ricambi.
- **É assolutamente vietato eseguire riparazioni quando la macchina è in funzione.**
- In caso di malfunzionamenti della macchina o danni ai componenti contattare il responsabile autorizzato alla manutenzione, senza procedere arbitrariamente ad interventi di riparazione.
- **E' fatto assoluto divieto a chiunque di utilizzare la macchina per usi diversi da quelli espressamente previsti e documentati.**  
L'uso della macchina dovrà avvenire sempre nei modi, tempi e luoghi previsti dalle norme di buona tecnica, secondo la direttiva macchine 2006/42 e nel rispetto delle norme riguardanti la salute e sicurezza dei lavoratori indicate nelle leggi vigenti nel paese di utilizzo.
- **La ditta costruttrice declina ogni responsabilità per eventuali incidenti o danni a persone o cose insorgenti dalla mancata osservanza sia delle norme relative alla sicurezza che delle istruzioni riportate in questo manuale.**
- **QUESTE NORME DI SICUREZZA INTEGRANO O COMPENSANO LE NORME DI SICUREZZA IN VIGORE LOCALMENTE.**
- Non eseguire MAI riparazioni affrettate o di fortuna che potrebbero compromettere il buon funzionamento della macchina e la sicurezza dell'operatore.
- **INCASO DI DUBBIO RICHIEDERE SEMPRE L'INTERVENTO DI PERSONALE SPECIALIZZATO.**
- **QUALSIASI MANOMISSIONE, ELETTRICO/ELETTRONICO O MECCANICO DELLA MACCHINA DA PARTE DELL'UTENTE E SE L'USO DELLA MACCHINA É FATTO CON NEGLIGENZA, SOLLEVA LA DITTA COSTRUTTRICE DA OGNI RESPONSABILITÀ E RENDE L'UTENTE STESSO UNICO RESPONSABILE VERSO GLI ORGANI COMPETENTI PER LA PREVENZIONE DEGLI INFORTUNI.**

## 1.2 - RIFERIMENTI NORMATIVI

- La macchina e i suoi dispositivi di sicurezza sono stati costruiti in conformità alle norme indicate nella dichiarazione di conformità.

## 1.3 - DESCRIZIONE SIMBOLOGIE

Molti incidenti sono causati dall'insufficiente conoscenza e dalla mancata applicazione delle regole di sicurezza da mettere in pratica durante il funzionamento e le operazioni di manutenzione della macchina.

**Per evitare incidenti leggere, comprendere e seguire** tutte le precauzioni e le avvertenze contenute in questo manuale e quelle riportate sulle targhe applicate sulla macchina.

Per identificare i messaggi di sicurezza inseriti in questo manuale sono stati usati i seguenti simboli:



### PERICOLO

Questo simbolo è usato nei messaggi di sicurezza del manuale, quando esistono potenziali situazioni di pericolo o probabilità di procurare gravi lesioni o morte.



### ATTENZIONE

Questo simbolo è usato nei messaggi di sicurezza del manuale per pericoli che, se trascurati, possono provocare piccole o moderate lesioni o danni. Il messaggio può anche essere usato solo per pericoli che possono arrecare danni alla macchina.



### IMPORTANTE

Questo simbolo è usato per precauzioni che bisogna prendere per evitare operazioni che possano accorciare la durata della macchina oppure per comunicazioni importanti all'operatore.



Per chiarezza di informazione, alcune illustrazioni di questo manuale mostrano la macchina senza ripari di protezione. **NON USARE LA MACCHINA SENZA RIPARI DI PROTEZIONE.**

#### 1.4 - COMPOSIZIONE DELLA MACCHINA

Le formatrici per pizza, sono nate dall'esperienza accumulata in anni di lavoro.

- La macchina è composta da una struttura portante in carpenteria metallica che alloggia un motoriduttore per il sollevamento del piatto inferiore, un piatto fisso posto nella parte superiore della macchina, da una capotte abbassabile in plastica, dai componenti elettrici ed elettronici per il comando del funzionamento.
- A seconda dei modelli è possibile avere il piatto superiore svasato oppure piano.
- A seconda dei modelli è possibile avere i piatti da un diametro di 33 cm a un diametro 45 cm.
- A corredo della macchina è possibile avere un basamento carrellato optional.

#### 1.5 - PREDISPOSIZIONI A CARICO DELL'ACQUIRENTE

##### a) Predisposizione luogo installazione.

- L'acquirente deve predisporre una superficie di appoggio per la macchina come indicato nel capitolo installazione.

##### b) Predisposizione elettrica.

- L'impianto elettrico di alimentazione deve essere conforme a quanto indicato dalle vigenti norme nazionali del luogo e dotato di una efficiente messa a terra.
- Posizionare sulla linea di alimentazione, a monte della macchina, un dispositivo onnipolare di sezionamento.
- **I cavi elettrici di alimentazione devono essere dimensionati in funzione alla massima corrente richiesta dalla macchina in modo che la caduta di tensione totale, a pieno carico, risulti inferiore al 2%.**

##### c) Gestione del neutro

- L'apparecchiatura è dotata di neutro e quindi è stato predisposto un'apposito morsetto identificato secondo le specifiche normative.

#### 1.6 - OPERAZIONI DI EMERGENZA IN CASO DI INCENDIO

- a) In caso di incendio togliere tensione alla macchina disinserendo l'interruttore generale.
- b) Spegnerne l'incendio utilizzando idonei estintori.



**Con la macchina in tensione è assolutamente vietato cercare di spegnere l'incendio con acqua.**

#### 1.7 - RISCHIO DI ESPLOSIONE

- La macchina non è adatta per essere utilizzata in ambienti con rischio di esplosione.

#### 1.8 - LIVELLO DI PRESSIONE ACUSTICA

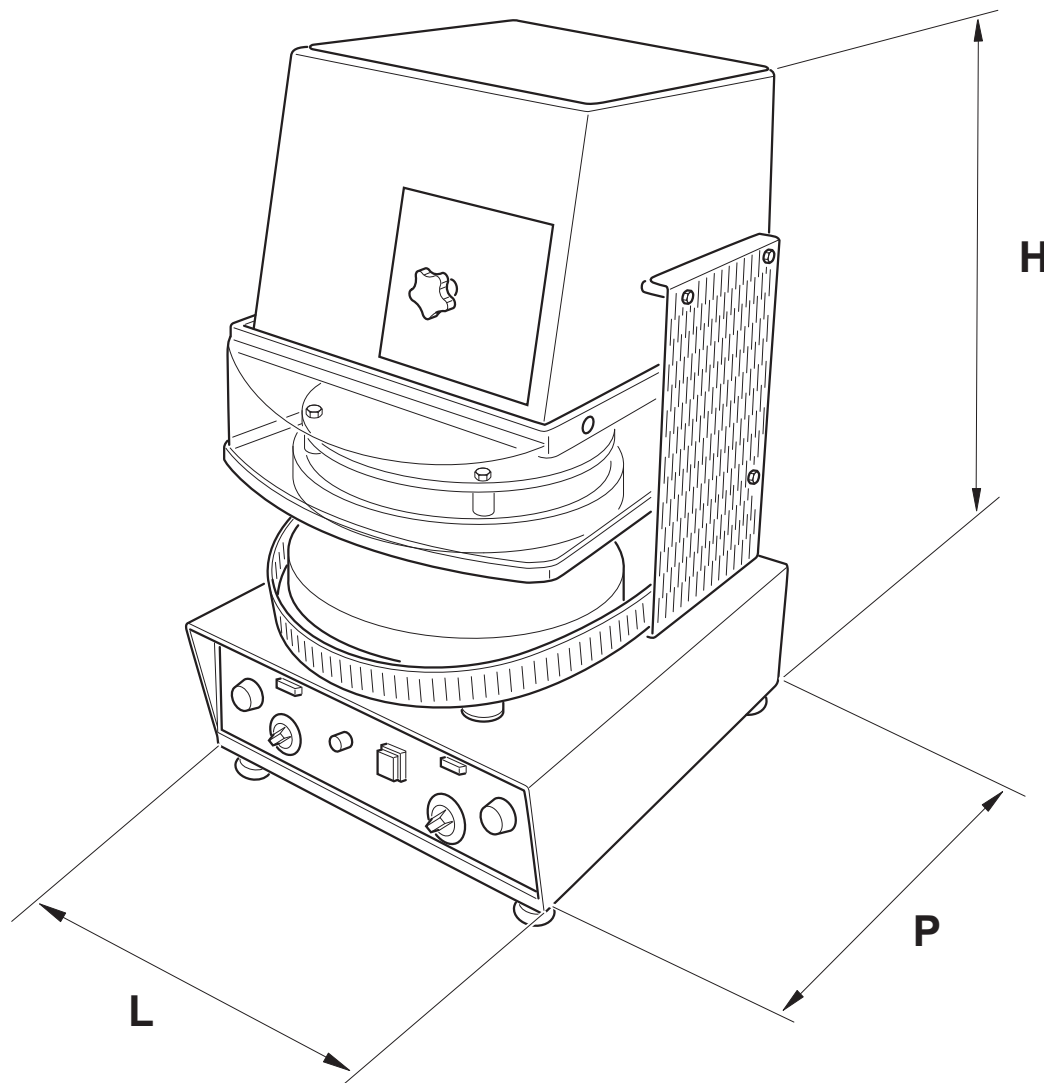
I modelli PF 33 MT - PF 46 MT sono stati costruiti al fine di mantenere il livello di pressione acustica continuo equivalente ponderato A(dB) inferiore a 70dB durante il funzionamento a vuoto.

- Pressione acustica a vuoto: 65,4dB

- Potenza acustica a vuoto: 79,0dB

## Capitolo 2

### DIMENSIONI DI INGOMBRO



Mod.	L	P	H
PF 33 MT	41	55	78
PF 35 MT	55	71,5	84
PF 46 MT	60	85	90

misure in cm

### 2.1 - CARATTERISTICHE TECNICHE

Mod.	Dim. esterne (cm LxPxH)	Diametro massimo (ø cm)	Kw/max	Max. temp. °C	Peso netto (Kg)
PF 33 MT	41x55x78	ø 33 cm	3,25 - 400 ~ 3N	180	119
PF 35 MT	55x71,5x84	ø 35 cm	3,40 - 400 ~ 3N	180	190
PF 46 MT	60x85x90	ø 45 cm	6,55 - 400 ~ 3N	180	240

**2.2 - TRASPORTO**
**2.2.a - SPEDIZIONE (Fig. 1).**

La macchina viene posizionata su di un pallet in legno, dentro una scatola di cartone reggiata.

La spedizione della macchina viene eseguita scegliendo fra le soluzioni:

- a) Trasporto su ruote (camion)
- b) Trasporto aereo
- c) Trasporto marittimo
- d) Trasporto ferroviario

La scelta tra i differenti sistemi di spedizione viene concordata in fase contrattuale tra fornitore ed acquirente.


**IMPORTANTE**

L'imballo contenente la macchina deve essere trasportato al coperto dagli agenti atmosferici ed è assolutamente vietato posizionare sopra di esso altre casse o materiali vari.

**2.2.b - SOLLEVAMENTO IMBALLO (Fig. 2)**

La scatola dovrà essere manipolata con la massima cura. Per eseguire il sollevamento ed il posizionamento della scatola occorre utilizzare appropriati sistemi di sollevamento, scelti in funzione al peso della stessa. Il sollevamento della scatola deve essere effettuato tramite gru o paranco disponendo di appropriate cinghie oppure tramite un carrello elevatore infilando le forche negli appositi incastri.

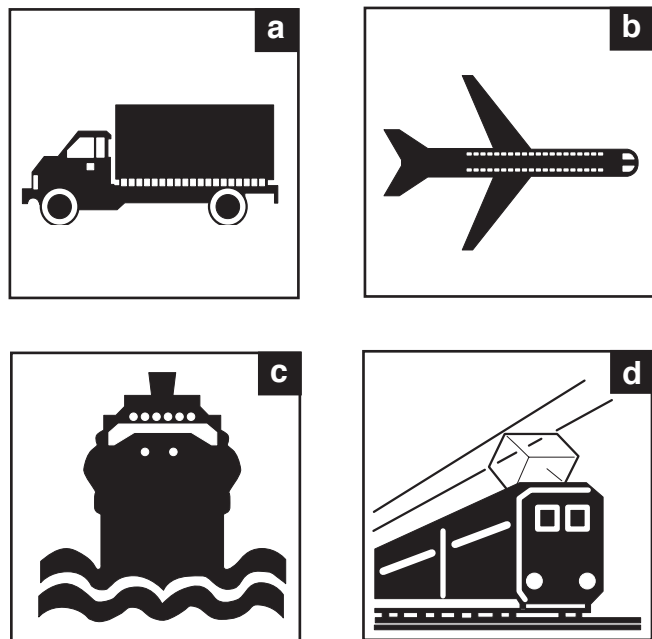
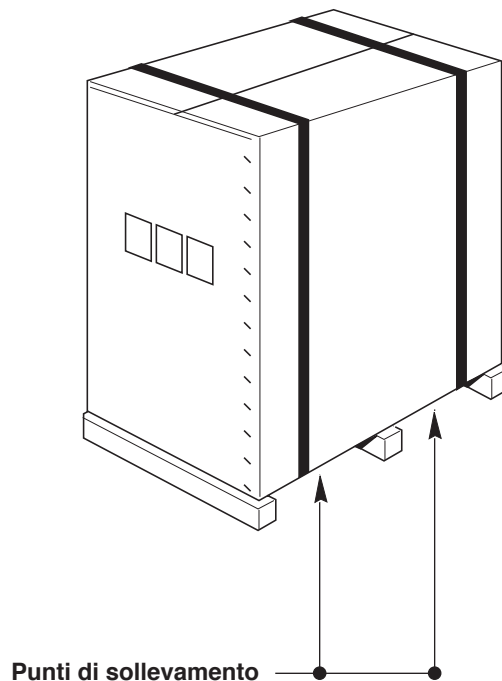

**PERICOLO**

Le operazioni di sollevamento e movimentazione devono essere eseguite da personale specializzato ed autorizzato all'uso delle attrezzature idonee. La ditta costruttrice declina ogni responsabilità per eventuali danni a persone o cose causati dall'inservanza delle vigenti norme di sicurezza relative al sollevamento ed allo spostamento di materiali dentro o fuori dello stabilimento.

**2.2.c - STOCCAGGIO**

**IMPORTANTE**

La cassa contenente la macchina deve essere stoccata al coperto dagli agenti atmosferici ed è assolutamente vietato posizionare sopra di essa altre casse o materiali vari.

**FIG. 1**

**FIG. 2**


### 2.3 - CONTROLLO AL RICEVIMENTO

Al ricevimento della fornitura, verificare che l'imballo sia integro e visivamente non danneggiato.

Se il tutto è integro, rimuovere l'imballo come specificato al punto 2.4 (salvo casi di istruzioni differenti comunicate dalla ditta costruttrice).

Controllare che all'interno dell'imballo sia presente il manuale istruzioni, e i componenti indicati nel documento di trasporto.

Qualora si riscontrino danneggiamenti o imperfezioni:

- a- Avvertire immediatamente il trasportatore ed il vostro agente, sia telefonicamente che tramite comunicazione scritta con avviso di ricevimento;
- b- Informare, per conoscenza, la ditta costruttrice come sopra detto indirizzando la corrispondenza a:

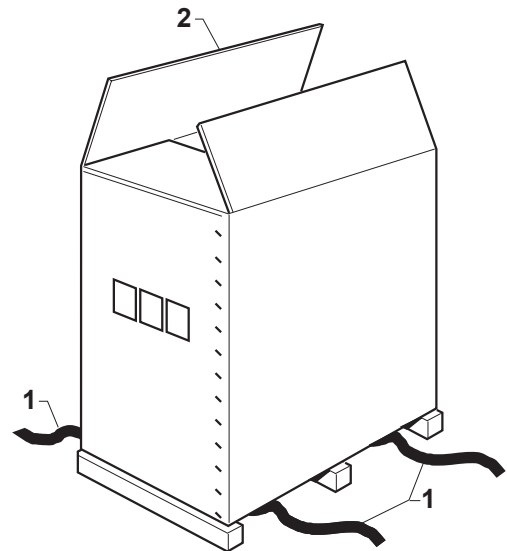
**OEM ALI Group S.r.l. a Socio Unico**

Viale Lombardia, 33

**46012 BOZZOLO (MN) Italia**

Tel.: +39 0376 - 910511 - Fax: +39 0376 - 920754

FIG. 3



### 2.4 - DISIMBALLO (Fig. 3)

Per togliere la macchina dall'imballo comportarsi come segue:

- Tagliare le regge (1) che bloccano il cartone.
- Aprire l'imballo in cartone (2), togliendo i punti metallici.
- Togliere l'involucro di cartone (2).
- Verificare che il tutto sia integro.
- Controllare che la fornitura sia conforme a quanto riportato sulla distinta che la accompagna (PACKING LIST).



**ATTENZIONE**

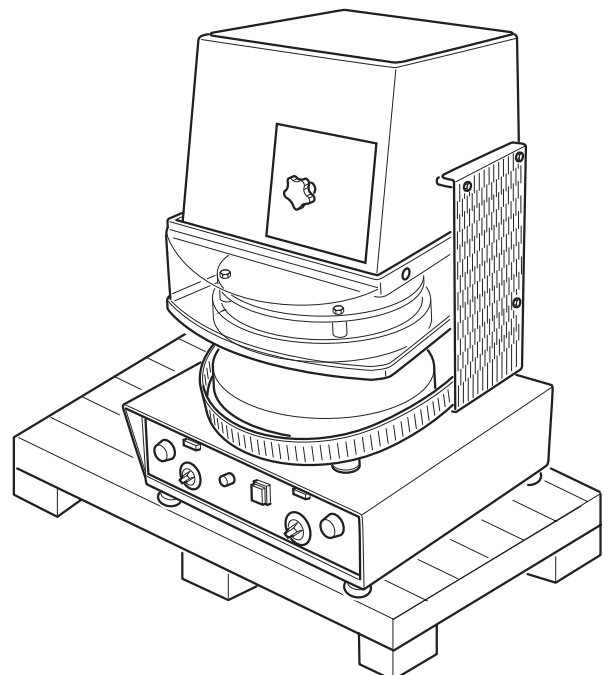


Tutti gli elementi dell'imballaggio devono essere raccolti e inviati agli appositi centri di raccolta per un corretto riciclaggio.



**IMPORTANTE**

La comunicazione di eventuali danneggiamenti o anomalie e di non conformità a quanto riportato sul paking list deve essere tempestiva e comunque deve pervenire entro 8 giorni dalla data di ricevimento della macchina. Diversamente la merce si intende accettata.



**2.5 - IDENTIFICAZIONE COMPONENTI  
(Fig. 4)**

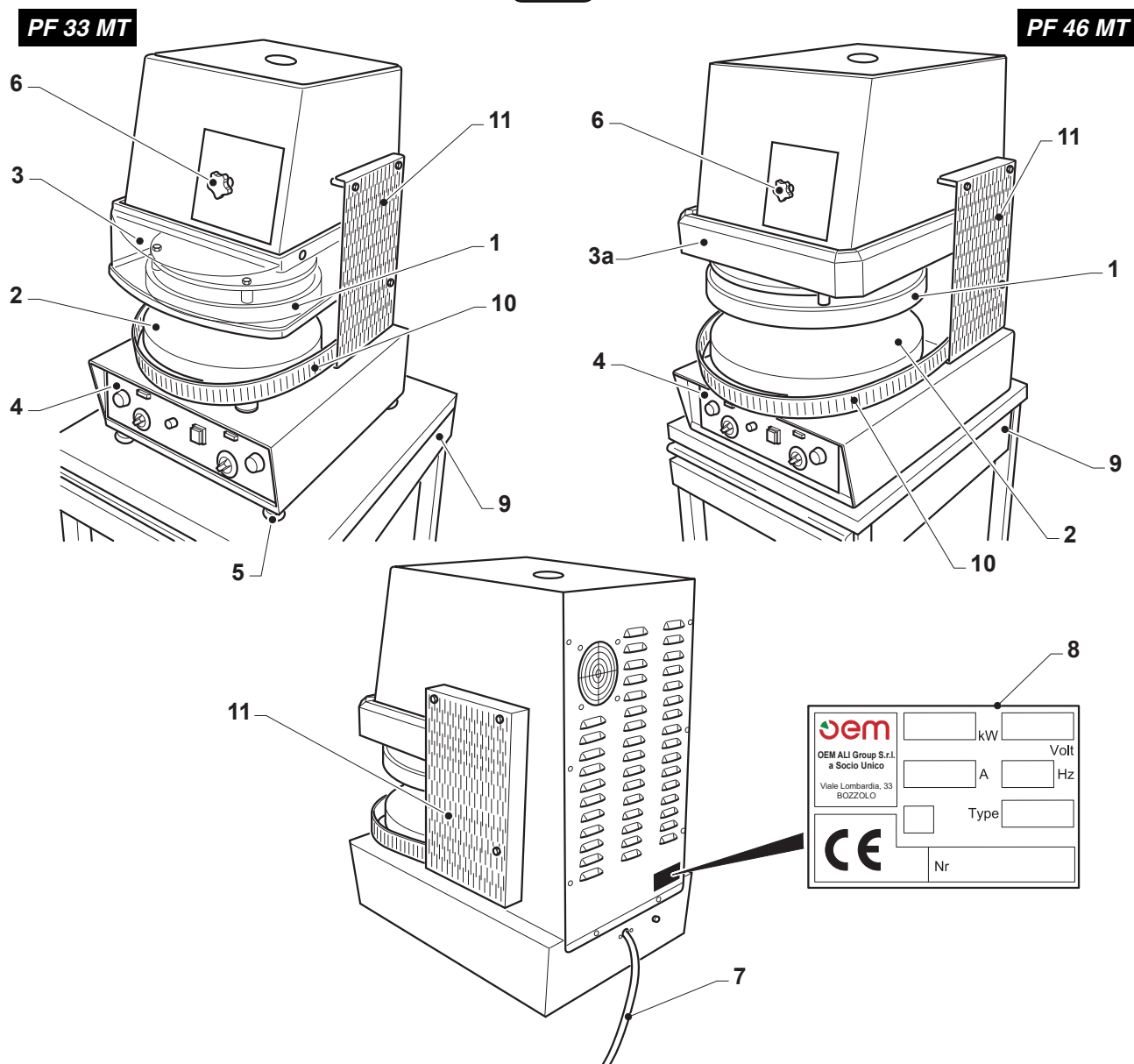
1. Piatto superiore
2. Piatto inferiore
3. Capotte di sicurezza PF 33 MT
- 3a. Protezione superiore di sicurezza PF 46 MT
4. Cruscotto comandi
5. Piedini di appoggio
6. Regolazione spessore pasta
7. Cavo elettrico di alimentazione
8. Targa dati
9. Supporto carrellato (Optional)
10. Protezione inferiore
11. Protezione laterale

**2.6 - IDENTIFICAZIONE DELLA MACCHINA  
(Fig. 4)**

Il numero di matricola ed i dati per l'identificazione della macchina sono punzonati su una targhetta (8) fissata sul basamento della macchina.


**IMPORTANTE**

**Nelle eventuali richieste di assistenza tecnica o nelle ordinazioni delle parti di ricambio, citare sempre il numero di matricola della macchina.**

**FIG. 4**


## Capitolo 3



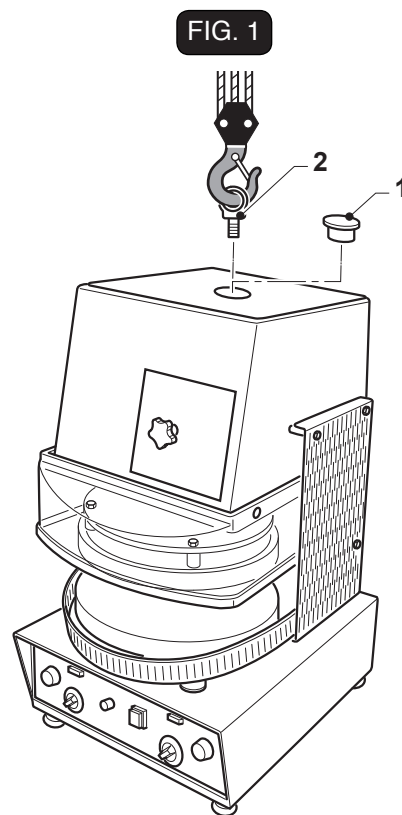
Tutte le operazioni descritte in questo capitolo devono essere effettuate da un tecnico specializzato.

### 3.1 - SOLLEVAMENTO MACCHINA (Fig. 1)

- Togliere il tappo (1)
- Avvitare il golfare (2)
- Inserire il gancio di una gru o paranco al golfare (2).



Non sostare nel raggio di azione della gru o paranco o sotto la macchina sollevata.



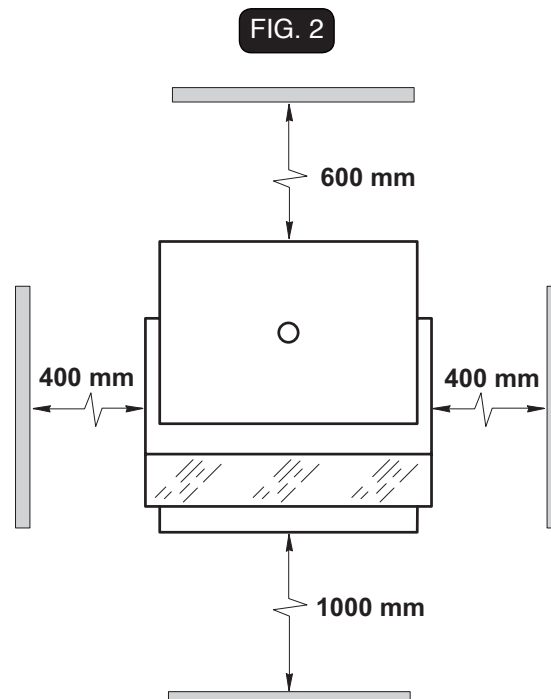
### 3.2 - POSIZIONAMENTO MACCHINA (Fig. 2)

#### 3.2.a - POSIZIONAMENTO MACCHINA A BANCO



Assicurarsi che il piano di appoggio sia idoneo a supportare i carichi indicati nel capitolo "DATI TECNICI".

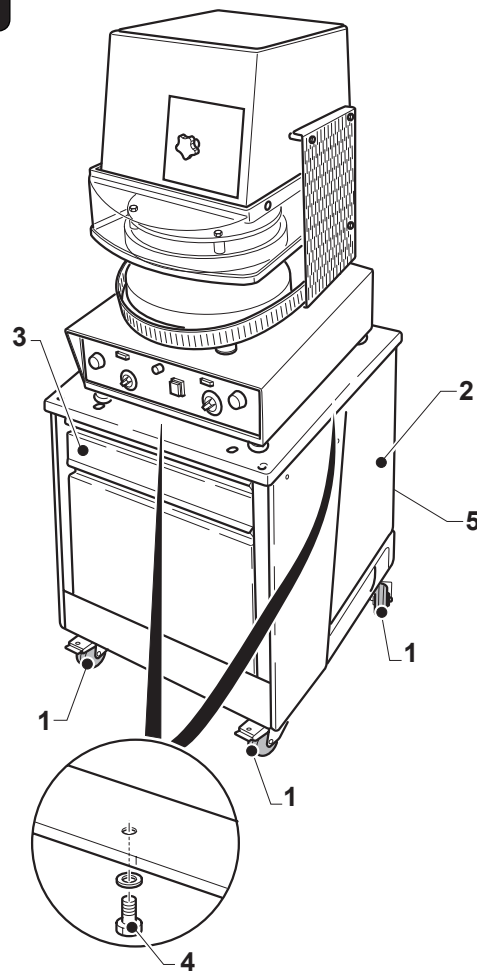
Posizionare la macchina rispettando scrupolosamente le indicazioni riportate nella Fig. 2, in quanto esse indicano le distanze minime necessarie affinché l'operatore o il tecnico possa eseguire con correttezza ogni sequenza di lavoro e/o manutenzione.



**3.2.b - POSIZIONAMENTO MACCHINA SU SUPPORTO CARRELLATO (Fig. 3)**

È possibile posizionare la macchina su un apposito supporto carrellato opzionale, per il posizionamento agire come segue:

- Bloccare le ruote (1) del supporto carrellato (2).
- Sollevare la macchina come indicato nel paragrafo 3.1 e posizionarla sopra il supporto (2).
- Togliere il cassetto (3) e lo schienale (5) per accedere facilmente alla parte inferiore del piano di appoggio.
- Fissare la macchina al supporto tramite le viti (4) in dotazione.

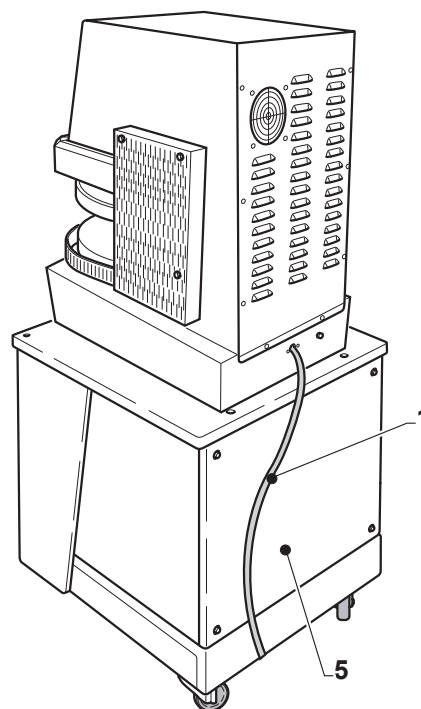
**FIG. 3**

**3.3 - COLLEGAMENTO ELETTRICO**


- La linea elettrica di alimentazione deve essere provvista di un adeguato **SEZIONATORE di LINEA onnipolare** (interruttore automatico magneto-termico e differenziale) **posto prima dell'interruttore generale dell'unità di comando con apertura dei contatti minima di 3 mm.**
- Il **SEZIONATORE DI LINEA** deve essere collocato in prossimità della macchina in modo tale che il suo stato possa essere visionato in qualsiasi momento dall'operatore durante le operazioni di lavoro, manutenzione e pulizia.
- L'impianto di messa a terra deve essere conforme alle norme elettriche nazionali vigenti in luogo.
- I cavi elettrici di alimentazione devono essere dimensionati in funzione alla massima corrente richiesta dalla macchina ed in modo che la caduta di tensione totale, a pieno carico, risulti inferiore al 2%.
- I dati relativi alla linea elettrica di alimentazione devono corrispondere a quelli indicati sulla targhetta di identificazione e a quelli indicati nella tabella delle caratteristiche tecniche consultabile nella parte introduttiva del presente manuale.



Prima di effettuare il collegamento elettrico, assicurarsi che il **SEZIONATORE di LINEA** sia disinserito (linea non in tensione), quindi:

- Collegare il cavo di alimentazione (1) che fuoriesce dalla macchina al sezionatore di linea posizionato a monte della stessa.





**3.3.a - CONTROLLO DEL CORRETTO COLLEGAMENTO ELETTRICO (Fig. 4)**

Per il collegamento 400 V trifase è necessario controllare che la rotazione del motore sia corretta, per il controllo agire come segue:

- Posizionare su "ON" l'interruttore generale a monte della macchina.
- Premere l'interruttore di linea (1) "Posizione I" che si illumina.
- Se il collegamento è corretto il piatto superiore (2) si alza.
- Se il collegamento non è corretto il piatto (2) si abbassa quindi spegnere immediatamente la macchina posizionando l'interruttore (1) su "0" e disinserire l'interruttore posto a monte della macchina.



**PERICOLO**

**Prima di effettuare modifiche al collegamento elettrico, assicurarsi che il SEZIONATORE di LINEA sia disinserito (linea non in tensione), quindi: invertire due dei tre fili di fase sull'interruttore generale e ricontrollare il corretto funzionamento.**

**3.3.b - COLLEGAMENTO EQUIPOTENZIALE (Fig. 4)**

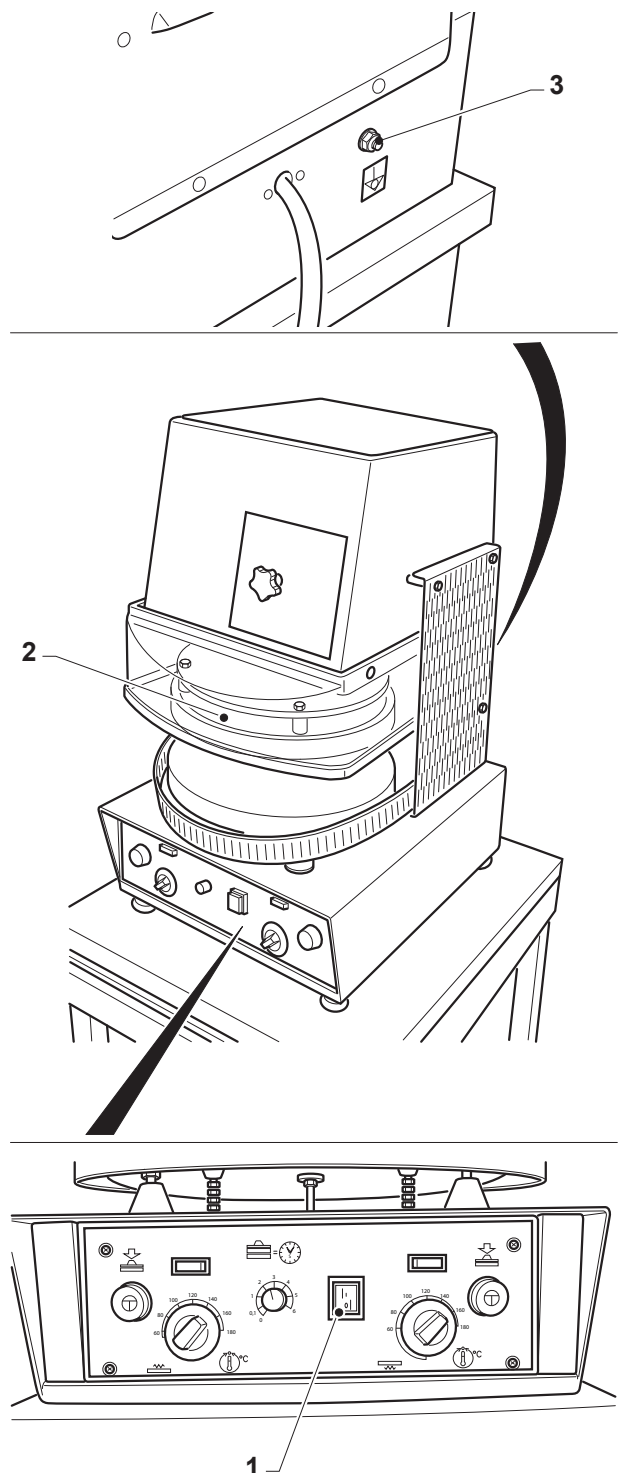
La macchina è dotata di una vite (3) per il collegamento equipotenziale.

Per il collegamento svitare il dado della vite (3), collegare il cavo della rete equipotenziale alla vite e riavvitare il dado.

**3.4 - PRIMO AVVIAMENTO (Fig. 4)**

Avviare la macchina come indicato nel paragrafo funzionamento e controllare il corretto funzionamento di tutti i gruppi.

**FIG. 4**



# Capitolo 4

## 4.1 - TIPO DI UTILIZZO E CONTROINDICAZIONI D'USO


**IMPORTANTE**

La formatrice a caldo modello PF 33 MT - PF 46 MT permette di ottenere un disco di pasta per pizza con diametro e spessore che può variare in funzione ai modelli ed alla regolazione partendo da una pallina di pasta lievitata.

Solo per questa lavorazione deve essere utilizzata; qualsiasi altro utilizzo solleva la ditta costruttrice da qualsiasi responsabilità per incidenti a persone o cose e fa decadere qualsiasi condizione di garanzia.

### 4.1.a - Uso ragionevolmente scorretto

**Non utilizzare la macchina per:**

- Pressare materiali solidi;
- Pressare materiali esplosivi;
- Pressare materiali contenenti alcolici;

Queste sono solo alcune indicazioni e sono solo a titolo di esempio.

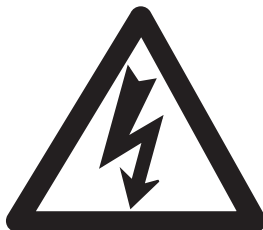
### 4.2 - TARGHETTE DI SICUREZZA (Fig. 1)

In tutte le zone pericolose per l'operatore o per il tecnico sono presenti delle targhette di avvertenza con pittogrammi esplicativi.

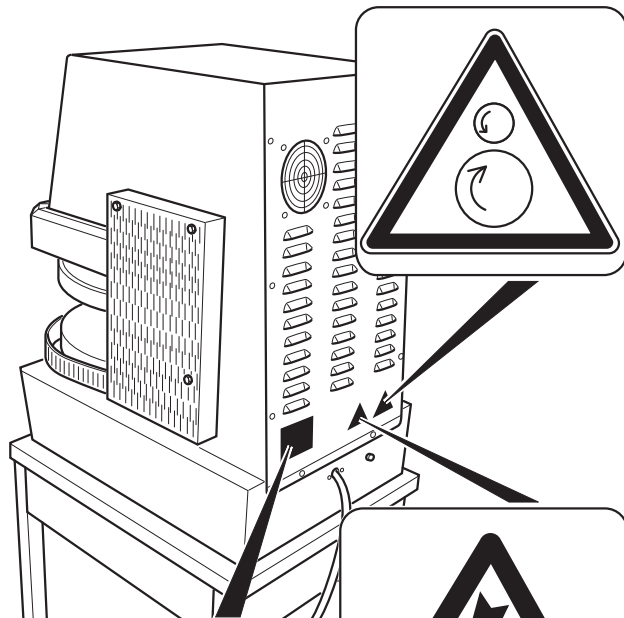

**PERICOLO**


Sulla macchina sono applicate delle targhette riportanti le indicazioni di sicurezza che devono essere attentamente rispettate da chiunque si appresti ad operare sulla stessa. Il mancato rispetto di quanto riportato sulle stesse solleva la Ditta costruttrice da eventuali danni o infortuni a persone o cose che ne potrebbero derivare.

#### Pericolo Tensione inserita



- Non eseguire lavori con tensione inserita. Il simbolo è posto sul retro del dispositivo in prossimità del cavo di alimentazione e sul pannello di accesso alle parti elettriche sul lato sinistro della macchina.

**FIG. 1**


**Italiano**  
Prima dell'allacciamento e della messa in opera dell'apparecchio, consultare le istruzioni d'uso e d'installazione.

**English**  
Before connecting and switch on the unit please read the installation and operating instructions.

**Français**  
Avant d'installer et de mettre en fonction l'appareil veuillez lire attentivement les instructions de mise en service.

**Deutsch**  
Vor dem Anschluss und der Inbetriebnahme des Apparates, lesen sie die Gebrauchs- und Installationsanweisungen.

**Espanol**  
Antes de conectar y poner en marcha el aparato, consulte las instrucciones para el uso y para la instalación.

**Pericolo di ustioni**



- Non toccare con le mani pericolo di ustioni. La marcatura superfici calde è posta sul dispositivo in prossimità dei piatti riscaldanti per informare l'operatore di un possibile pericolo derivante da superfici calde. Il simbolo è posto sul frontale della macchina in prossimità della capotta di protezione.

**Consultare istruzioni**

<p><b>Italiano</b> Prima dell'allacciamento e della messa in opera dell'apparecchio, consultare le istruzioni d'uso e d'installazione.</p> <p><b>English</b> Before connecting and switch on the unit please read the installation and operating instructions.</p> <p><b>Français</b> Avant d'installer et de mettre en fonction l'appareil, veuillez lire attentivement les instructions de mise en service.</p> <p><b>Deutsch</b> Vor dem Anschluss und der Inbetriebnahme des Apparates, lesen sie die Gebrauchs- und Installationsanweisungen.</p> <p><b>Espanol</b> Antes de conectar y poner en marcha el aparato, consulte las instrucciones para el uso y para la instalacion.</p>
--

- Consultare il manuale di istruzioni prima di effettuare l'allacciamento elettrico.

**Consultare documentazione annessa**



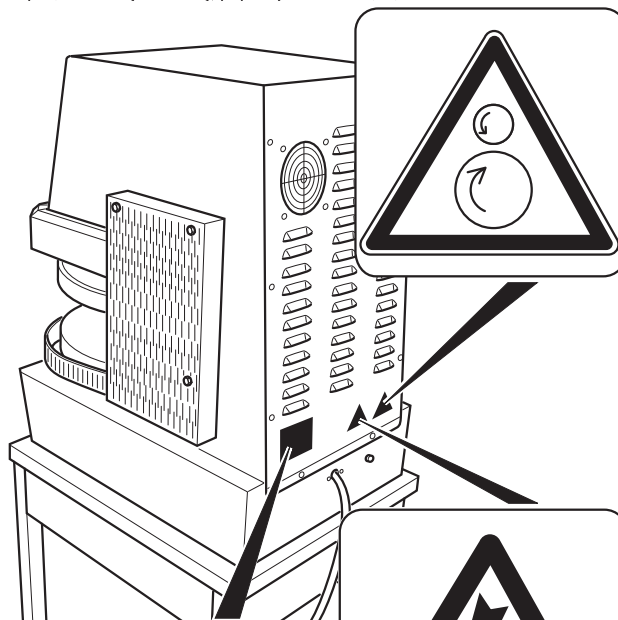
- Consultare obbligatoriamente la documentazione annessa. Il simbolo è posto sul frontale della macchina in prossimità dei comandi, sul retro in prossimità dell'ingresso del cavo di alimentazione e sul pannello di accesso alle parti elettriche.

**Schiacciamento mani**



- Pericolo di schiacciamento mani. Il simbolo è posto sul frontale della macchina in prossimità del pannello comandi ed indica il pericolo di schiacciamento delle mani in prossimità della zona di lavoro.

FIG. 1

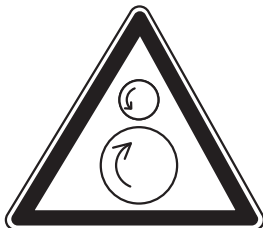


<p><b>Italiano</b> Prima dell'allacciamento e della messa in opera dell'apparecchio, consultare le istruzioni d'uso e d'installazione.</p> <p><b>English</b> Before connecting and switch on the unit please read the installation and operating instructions.</p> <p><b>Français</b> Avant d'installer et de mettre en fonction l'appareil, veuillez lire attentivement les instructions de mise en service.</p> <p><b>Deutsch</b> Vor dem Anschluss und der Inbetriebnahme des Apparates, lesen sie die Gebrauchs- und Installationsanweisungen.</p> <p><b>Espanol</b> Antes de conectar y poner en marcha el aparato, consulte las instrucciones para el uso y para la instalacion.</p>
--

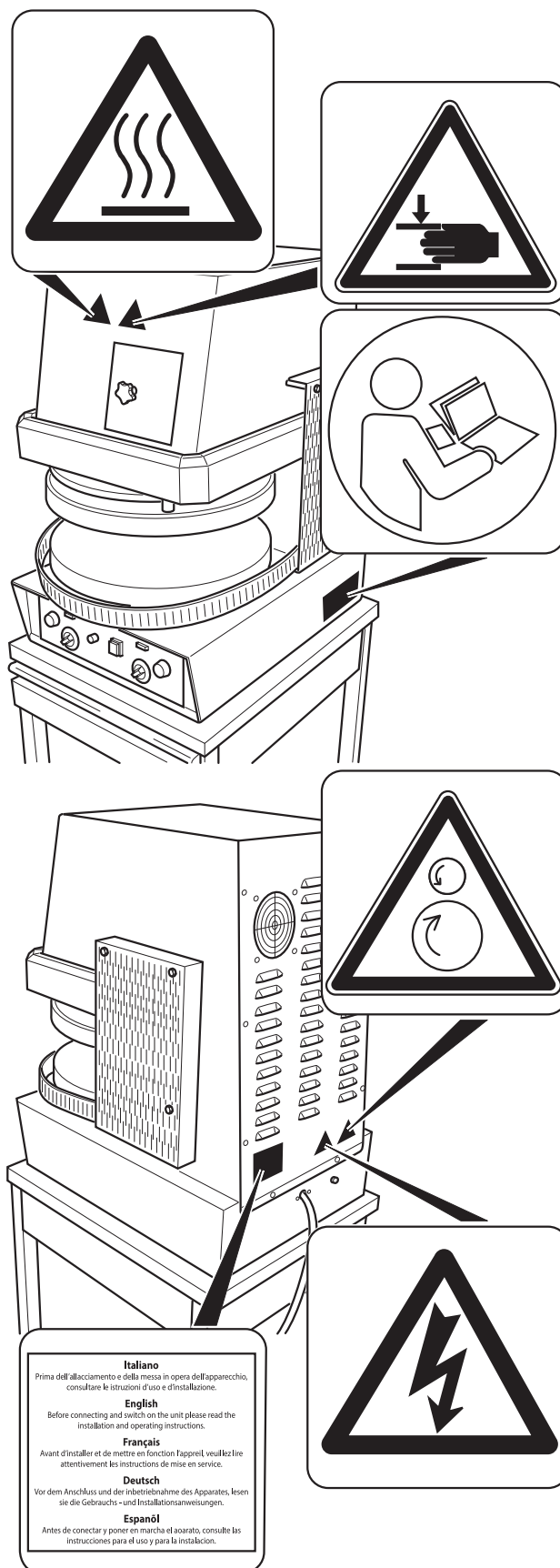
Il simbolo è posto anche sulla parte superiore della macchina ed indica il rischio remoto che un dito possa essere introdotto dall'alto mentre la capotta è abbassata.

FIG. 1

**Organi meccanici in movimento**



- Pericolo organi meccanici in movimento. La marcatura "organi meccanici in movimento" è applicata sul pannello elettrico posto sul lato sinistro della macchina ed indica che una volta rimosso il pannello si può accedere ad organi meccanici pericolosi.



**Italiano**  
Prima dell'allacciamento e della messa in opera dell'apparecchio, consultare le istruzioni d'uso e d'installazione.

**English**  
Before connecting and switch on the unit please read the installation and operating instructions.

**Français**  
Avant d'installer et de mettre en fonction l'appareil veuillez lire attentivement les instructions de mise en service.

**Deutsch**  
Vor dem Anschluss und der Inbetriebnahme des Apparates, lesen sie die Gebrauchs- und Installationsanweisungen.

**Español**  
Antes de conectar y poner en marcha el aparato, consulte las instrucciones para el uso y para la instalación.

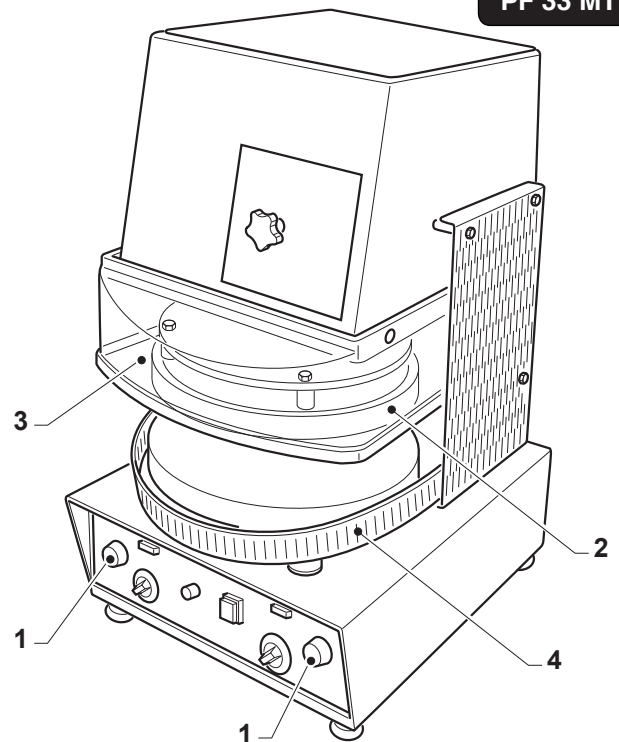
### 4.3 - SICUREZZE (Fig. 2)

La macchina è dotata dei seguenti sistemi di sicurezza:

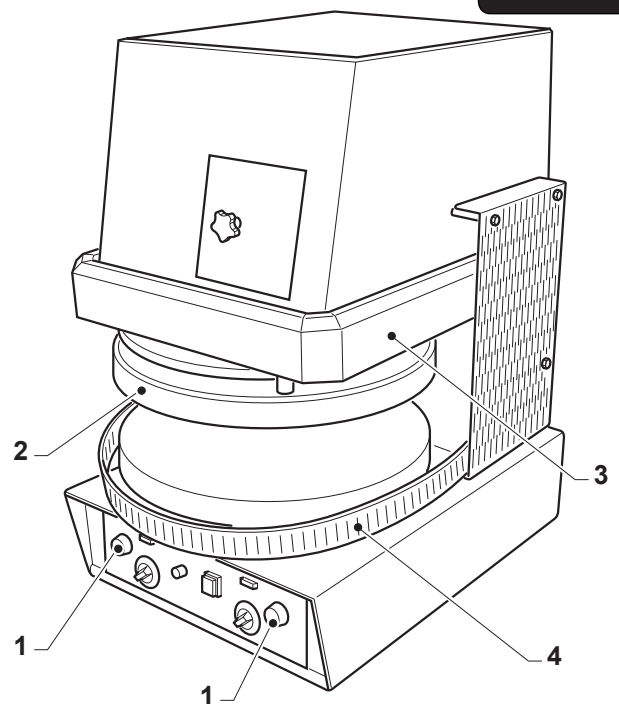
- 1) Tutte le zone pericolose sono chiuse da carter con viti.
- 2) La discesa del piatto superiore (2) è abilitata dall'uso di entrambe le mani che premono i pulsanti (1); rilasciando uno o entrambi i pulsanti il piatto si ferma e si solleva riportandosi in posizione di riposo superiore.
- 3) Capotte o protezione superiore (3); se sollevata durante la discesa del piatto superiore blocca il piatto nella posizione raggiunta, abbassando la capotte/protezione il piatto si riposiziona nella posizione di riposo superiore.
- 4) Durante la discesa del piatto (2) la protezione (4) si solleva; se per qualsiasi motivo viene abbassata, il piatto (2) si ferma nella posizione raggiunta.
- 5) Nei piatti è presente un termostato di sicurezza che ferma il riscaldamento del piatto (spegne la resistenza) in caso rottura della sonda del termostato di regolazione temperatura e quindi in presenza di una sovratemperatura della resistenza (> 250° C).

FIG. 2

PF 33 MT



PF 46 MT

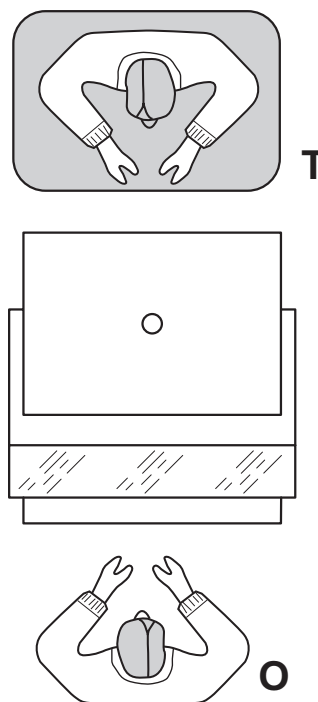


#### 4.4 - ZONE OPERATORE (Fig. 3)

L'operatore, durante il funzionamento della macchina, è posizionato frontalmente alla stessa in modo da poter inserire agevolmente la pallina di pasta e togliere agevolmente il disco di pasta pressato; per le varie posizioni consentite vedi Fig. 3 posizioni (O).

È consentito al tecnico, per le operazioni di manutenzione il posizionamento sulla parte posteriore della macchina posizione (T).

FIG. 3

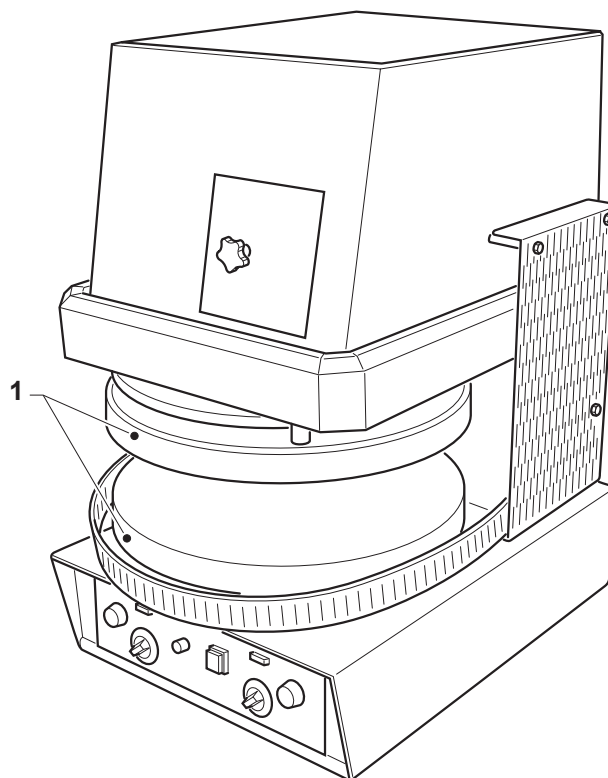


#### 4.5 - ZONE A RISCHIO RESIDUO (Fig. 4)

Una zona a rischio residuo è la zona dei piatti (1); pericolo di scottatura.

Utilizzare adeguati mezzi di protezione individuale.

FIG. 4



## Capitolo 5

### 5.1 - PANNELLO COMANDI E LAMPADE DI SEGNALAZIONE (Fig. 1)

Sulla macchina sono presenti i seguenti comandi:

#### 1 Interruttore di linea

Posizionando l'interruttore (1) su "I", si inserisce tensione in macchina e le lampade (2) e (3) si illuminano.

#### 2 Lampada riscaldamento piatto superiore

L'illuminazione della lampada indica che il riscaldamento del piatto superiore è in funzione; raggiunta la temperatura impostata la lampada si spegne.

#### 3 Lampada riscaldamento piatto inferiore

L'illuminazione della lampada indica che il riscaldamento del piatto inferiore è in funzione; raggiunta la temperatura impostata la lampada si spegne.

#### 4 Termostato riscaldamento piatto superiore

Ruotando la manopola del termostato (4) si imposta la temperatura del piatto superiore.

#### 5 Termostato riscaldamento piatto inferiore

Ruotando la manopola del termostato (5) si imposta la temperatura del piatto inferiore.

#### 6 Temporizzatore

Ruotando la manopola del temporizzatore (6) si imposta il tempo di pressatura della pasta; raggiunto il tempo impostato il piatto superiore si solleva.

#### 7 Manopola regolazione spessore disco

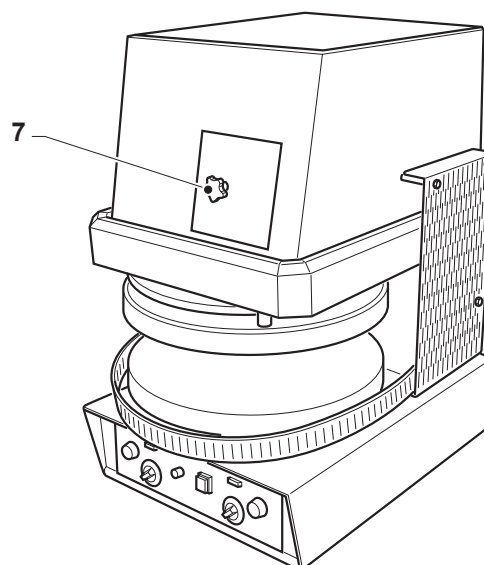
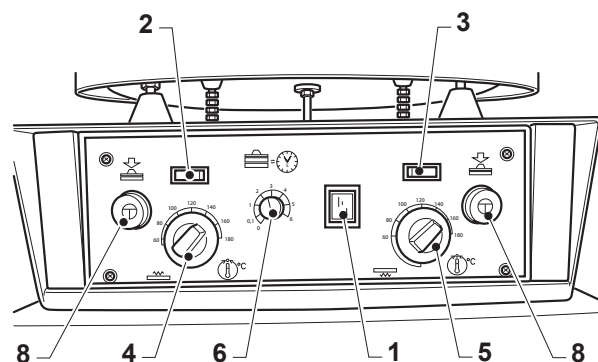
Agendo sulla manopola (7) si può impostare lo spessore del disco di pasta; ruotandola in senso orario lo spessore diminuisce e viceversa aumenta.

#### 8 Pulsante discesa piatto superiore

Premendo entrambi i pulsanti e mantenendoli premuti il piatto superiore scende fino a finecorsa e rimane abbassato per il tempo impostato con il temporizzatore (6).

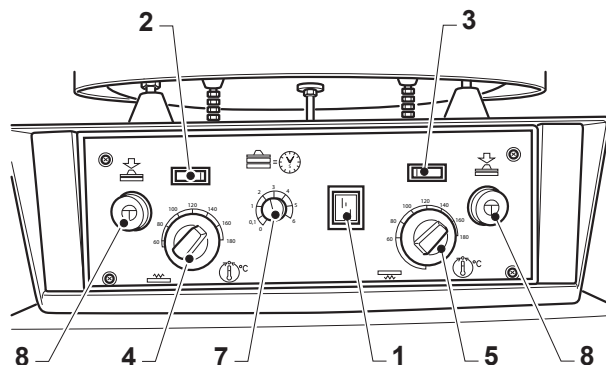
Rilasciando i pulsanti durante la discesa il piatto inverte il moto e si solleva.

FIG. 1



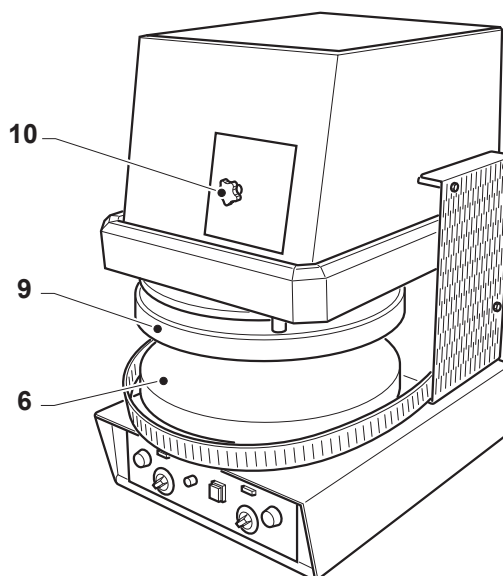
**5.2 - PREPARAZIONE DELLA MACCHINA (Fig. 2)**

- Inserire l'interruttore generale posto a monte della macchina.
- Premere l'interruttore (1), su "I".
- Si inseriscono le resistenze per il riscaldamento dei piatti indicato dall'illuminazione dei led (2) e (3).
- Impostare la temperatura del piatto superiore tramite il termostato (4) a 140°C mentre tramite il termostato (5) impostare la temperatura del piatto inferiore a 130°C.
- Impostare il tempo di pressatura di 3/5 secondi tramite il temporizzatore (7).
- Attendere che i piatti raggiungano la temperatura impostata indicata dallo spegnimento dei led (2) e (3).

**FIG. 2**

**5.3 - FUNZIONAMENTO (Fig. 2)**

**IMPORTANTE**

- **Per una corretta stesura della pasta si consiglia che la stessa sia ad una temperatura minima di 15-20 °C**
- **Prima di posizionare la pallina di pasta sul piatto inferiore è necessario passarla sopra e sotto nella farina di semola dando alla pallina una forma leggermente schiacciata.**
- Posizionare al centro del piatto inferiore (6) una pallina di pasta per pizza.
- Premere contemporaneamente i pulsanti (8) e mantenerli premuti, il piatto superiore (9) si abbassa schiacciando la pallina per i secondi impostati quindi si solleva.
- Rilasciare i due pulsanti (8)
- Se necessario regolare lo spessore della pasta agendo sul volantino (10); ruotandolo in senso antiorario lo spessore aumenta viceversa diminuisce.





### 5.3.a - REGOLAZIONE TEMPERATURE

**Normalmente la temperatura ottimale da impostare per il piatto superiore, che tende a raffreddarsi meno di quello inferiore, è di circa 10°C inferiore a quella impostata per il piatto inferiore.**

Per carichi di lavoro elevati è buona norma impostare la temperatura dei piatti più alta in quanto, essendo breve il periodo di inattività della macchina, potrebbe non essere sufficiente a garantire un corretto riscaldamento dei piatti. In questo caso la pasta tende ad attaccarsi alla superficie dei piatti.

**I piatti devono essere riscaldati ad una temperatura non inferiore ai 130°C. Al di sotto di questa temperatura la pasta tende ad incollarsi ai piatti.**

**I piatti devono essere riscaldati ad una temperatura non superiore ai 170°C. Al di sopra di questa temperatura la pasta tende a cuocere.**



ATTENZIONE



Le temperature ottimali per i due piatti devono essere trovate facendo delle prove in quanto dipendono fortemente dal tipo di impasto che si desidera lavorare (temperatura, stato di lievitazione, grammatura, ecc...).

Non utilizzare impasti freddi o surgelati.

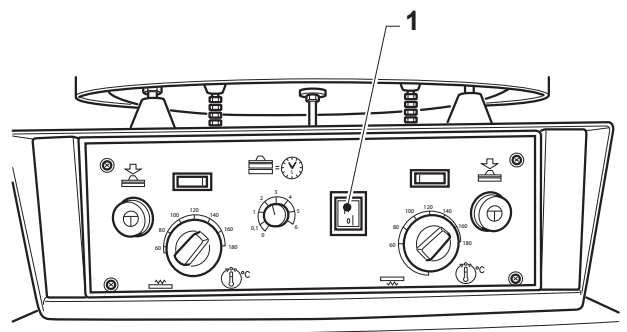
### 5.3.b - ARRESTO DELLA MACCHINA IN EMERGENZA (Fig.3)

- In caso di EMERGENZA premere il pulsante "1".

### 5.3.c - SPEGNIMENTO (Fig.3)

Per spegnere la macchina posizionare l'interruttore (1) su "0". Disinserire l'interruttore posto a monte della macchina.

FIG. 3



**5.4 - ANOMALIE, CAUSE E RIMEDI**

<b>ANOMALIE</b>	<b>CAUSE</b>	<b>RIMEDI</b>
<ul style="list-style-type: none"> <li>• Non funziona (interruttore spento in modalità "ON")</li> </ul>	<ol style="list-style-type: none"> <li>1) Problema di alimentazione elettrica</li> </ol>	<ol style="list-style-type: none"> <li>1) Controllare spina + presa + fusibili</li> </ol>
<ul style="list-style-type: none"> <li>• La macchina non allarga sufficientemente / o uniformemente la pallina di pasta</li> </ul>	<ol style="list-style-type: none"> <li>1) Piatti non puliti</li> <li>2) Piatti o piatto non sufficientemente caldo</li> <li>3) Impasto non lievitato</li> <li>4) Impasto freddo o surgelato</li> </ol>	<ol style="list-style-type: none"> <li>1) Effettuare la pulizia dei piatti</li> <li>2) Controllare la temperatura dei piatti</li> <li>3) Controllare l'impasto</li> <li>4) Controllare la temperatura dell'impasto</li> </ol>
<ul style="list-style-type: none"> <li>• I piatti non si riscaldano o non si riscaldano a sufficienza</li> </ul>	<ol style="list-style-type: none"> <li>1) Le resistenze sono guaste</li> <li>2) I contatti elettrici delle resistenze sono rovinati</li> <li>3) I termostati sono impostati ad una temperatura bassa</li> <li>4) Termostato guasto</li> </ol>	<ol style="list-style-type: none"> <li>1) Sostituire le resistenze</li> <li>2) Ripristinare i contatti elettrici delle resistenze</li> <li>3) Reimpostare la temperatura dei termostati</li> <li>4) Verificare il funzionamento</li> </ol>
<ul style="list-style-type: none"> <li>• Premendo il pulsante di azionamento del ciclo il piatto superiore non si muove</li> </ul>	<ol style="list-style-type: none"> <li>1) Non sono stati premuti contemporaneamente i due pulsanti di start.</li> </ol>	<ol style="list-style-type: none"> <li>1) Premere i due pulsanti contemporaneamente</li> </ol>
<ul style="list-style-type: none"> <li>• La pasta, durante l'operazione di pressatura, si incolla ai piatti</li> </ul>	<ol style="list-style-type: none"> <li>1) La temperatura dei piatti è troppo bassa</li> <li>2) I piatti sono sporchi</li> <li>3) Pasta particolarmente appiccicosa</li> </ol>	<ol style="list-style-type: none"> <li>1) Regolare la temperatura dei piatti (&gt; 120°C) tramite i relativi termostati</li> <li>2) Pulire i piatti</li> <li>3) Infarinare la pallina</li> </ol>
<ul style="list-style-type: none"> <li>• La pasta, al termine della pressatura, è leggermente cotta</li> </ul>	<ol style="list-style-type: none"> <li>1) La temperatura dei piatti è troppo alta</li> <li>2) Il tempo di chiusura dei piatti è troppo lungo</li> </ol>	<ol style="list-style-type: none"> <li>1) Regolare la temperatura dei piatti tramite i relativi termostati</li> <li>2) Diminuire il tempo di chiusura dei piatti regolando il temporizzatore</li> </ol>
<ul style="list-style-type: none"> <li>• La pasta, al termine della pressatura, non assume la larghezza desiderata</li> </ul>	<ol style="list-style-type: none"> <li>1) La distanza tra i piatti non è corretta</li> <li>2) Il tempo di chiusura dei piatti non è corretto</li> <li>3) Pasta non lievitata o troppo fredda</li> </ol>	<ol style="list-style-type: none"> <li>1) Regolare la distanza tra i piatti tramite lo spessimento</li> <li>2) Regolare il tempo di chiusura dei piatti tramite il temporizzatore</li> <li>3) Controllare l'impasto</li> </ol>
<ul style="list-style-type: none"> <li>• Il disco ottenuto ha uno spessore non uniforme</li> </ul>	<ol style="list-style-type: none"> <li>1) I piatti non sono paralleli</li> </ol>	<ol style="list-style-type: none"> <li>1) Verificare con uno spessimetro la distanza tra i piatti</li> </ol>

## Capitolo 6

FIG. 1

### 6.1 - MANUTENZIONE ORDINARIA E PROGRAMMATA

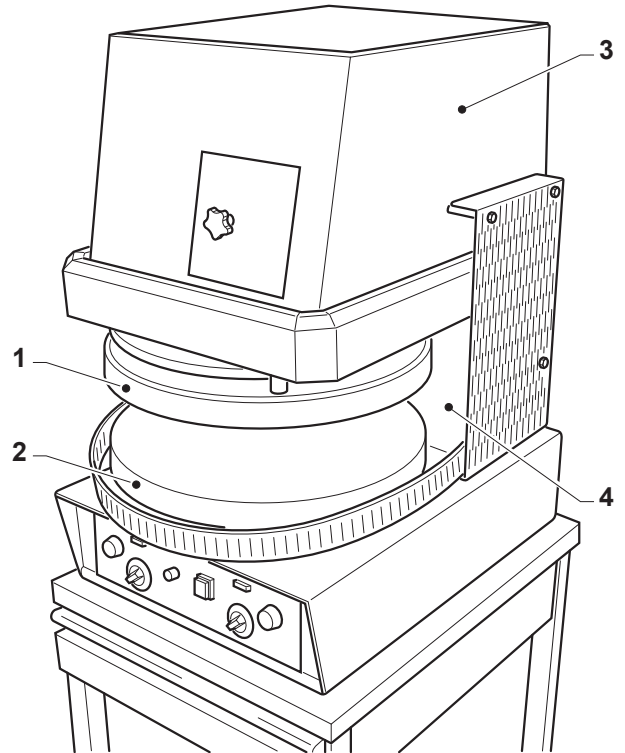
#### 6.1.a- GENERALITÀ



Tutte le operazioni di manutenzione e pulizia della macchina devono essere effettuate dopo aver disconnesso il SEZIONATORE DI LINEA posto a monte del dispositivo. Lo stato di OFF del SEZIONATORE DI LINEA deve essere ben visibile all'operatore che esegue le operazioni di manutenzione e pulizia.

Le operazioni di manutenzione sono state suddivise in due categorie:

- **MANUTENZIONE ORDINARIA:**  
Raggruppa tutti gli interventi che devono essere eseguiti sulla macchina quotidianamente.
- **MANUTENZIONE PROGRAMMATA:**  
Elenca tutte le operazioni che devono essere effettuate con scadenza fissa per garantire il corretto funzionamento della macchina.



#### 6.1.b - INTERVENTI DI MANUTENZIONE ORDINARIA

##### 6.1.b.a - Pulizia macchina (Fig. 1)

La pulizia della macchina deve essere effettuata all'inizio di ogni turno di lavoro sia per garantire il corretto funzionamento che per motivi di igiene.



Per la pulizia **NON** utilizzare detersivi aggressivi, pagliette o spazzole in ferro e non pulire la macchina utilizzando getti d'acqua.



La pulizia della macchina deve essere fatta con i piatti freddi.

Pulire la macchina utilizzando un panno imbevuto di acqua o spugne con pagliette non in ferro, e detergente per piatti non aggressivo, pulire in particolar modo i piatti (1) e (2) la carcassa esterna (3), la nicchia (4) che racchiude il piatto (2), eliminando residui di farina, di pasta o di olio.

**6.1.c - INTERVENTI DI MANUTENZIONE PROGRAMMATA**

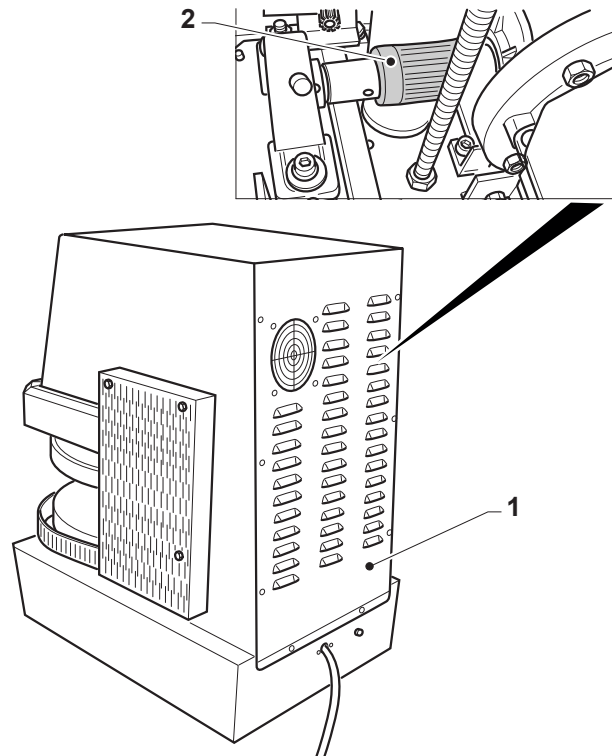
**PERICOLO**

Queste operazioni devono essere effettuate da personale tecnico specializzato, con la macchina fredda e l'alimentazione elettrica disinserita.

Ogni 200 ore

**6.1.c.a - Ingrassaggio cremagliera (Fig. 2)**

- Rimuovere il pannello posteriore (1) svitando le relative viti.
- Ingrassare con un panno la cremagliera (2) utilizzando grasso Nero per Alte Temperature.
- Rimontare il pannello (1).

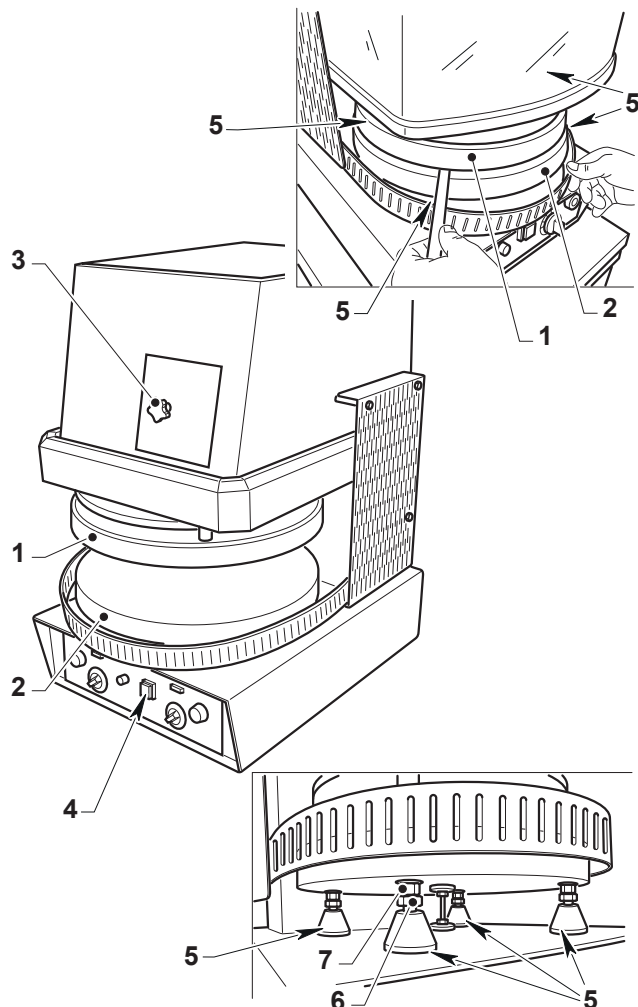
**FIG. 2**

**6.1.d - INTERVENTI DI MANUTENZIONE SECONDO NECESSITÀ**

**PERICOLO**

Queste operazioni devono essere effettuate da personale tecnico specializzato, con la macchina fredda e l'alimentazione elettrica disinserita, nel caso l'alimentazione elettrica deve essere inserita procedere con molta cautela.

**6.1.d.a - Controllo parallelismo tra i due piatti (Fig. 3)**

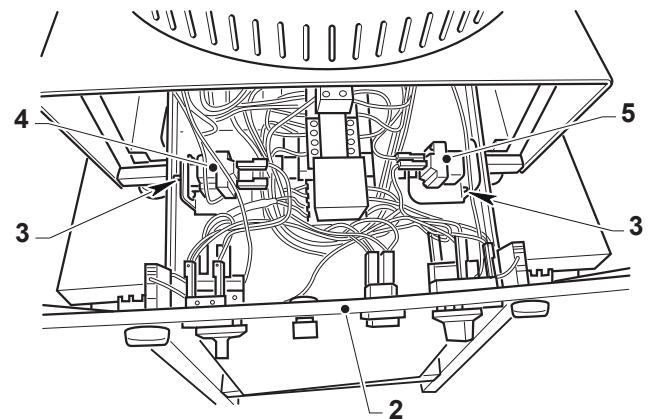
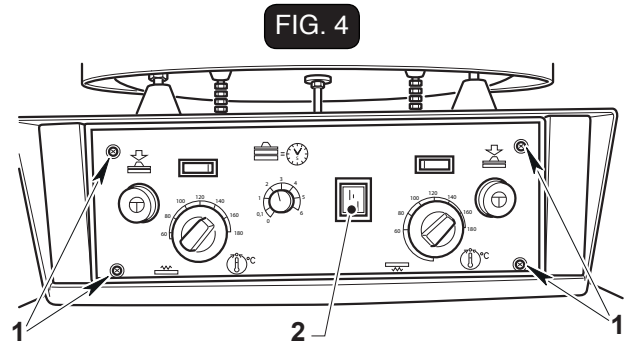
- Abbassare il piatto superiore (1) il più vicino possibile al piatto inferiore (2) in modo che non si tocchino, regolando lo spessore tramite la manopola (3) quindi spegnere la macchina posizionando su "0" l'interruttore (4).
- Usare uno spessore da 0,1 a 1 mm e controllare in corrispondenza dei quattro punti (5) la distanza tra i due piatti (1) e (2) utilizzando lo spessore.
- Se necessario regolare la distanza allentare il controdado (6) e svitare o avvitare la vite (7), quindi serrare il controdado.

**FIG. 3**


**6.1.d.b - Riarmo termostato di sicurezza (Fig. 4)**

Se la temperatura di uno o di entrambe i piatti ha superato i 250°C si inserisce il termostato di sicurezza; per riarmarlo agire come segue:

- Svitare le quattro viti (1) ed estrarre il pannello (2).
- Riarmare il termostato di sicurezza inserito premendo il pulsante rosso (3) posto al centro del termostato stesso; termostato (4) resistenza piatto superiore; termostato (5) resistenza piatto inferiore.



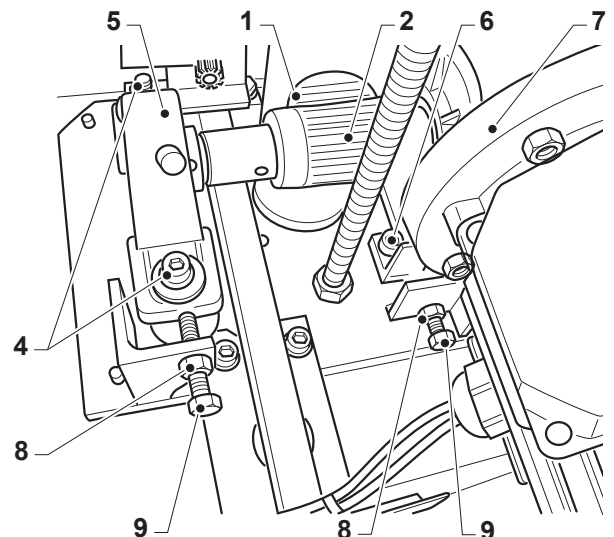
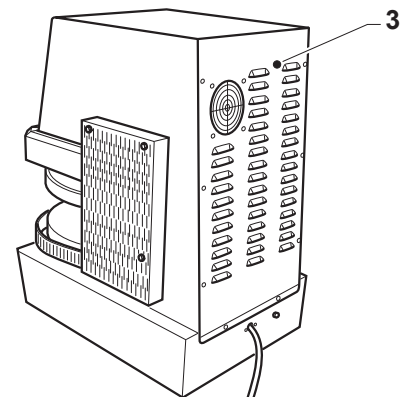
**6.1.d.c - Eliminazione giochi di usura (Fig. 5)**

Con il tempo è possibile che il pignone (1) e la cremagliera (2) si consumino e il piatto superiore anziché fermarsi subito alla fine della corsa scende ancora dovuto all'usura dei componenti.

Per regolare i giochi di usura agire come segue:

- Rimuovere il pannello posteriore (3).
- Allentare le due viti (4) del supporto del cuscinetto (5) e le quattro viti (6) del motoriduttore (7).
- Allentare i controdadi (8) e agire sulle viti (9) di 1/4 di giro quindi serrate i controdadi (8) e le viti (4) e (6).
- Effettuare alcune prove di pressatura se necessario ripetere la regolazione.

FIG. 5



## Capitolo 7

### 7.1 - SMONTAGGIO DELLA MACCHINA

Qualora sia necessario procedere allo smontaggio della macchina per procedere successivamente ad una nuova installazione occorre procedere in senso inverso a quanto riportato nel capitolo "Installazione".


**PERICOLO**

**Prima di procedere allo smontaggio dell'impianto staccare l'alimentazione elettrica.**

**Le operazioni di montaggio devono essere eseguite da personale tecnico qualificato ed abilitato a tali interventi.**


**ATTENZIONE**

**Nel caso sia necessario smontare la macchina, o alcuni suoi componenti, in maniera differente rispetto a quanto descritto consultare la ditta costruttrice, oppure il proprio Agente, consultando i recapiti riportati nella terza pagina della presente pubblicazione.**

### 7.2 - DEMOLIZIONE DELLA MACCHINA



Per la salvaguardia dell'ambiente, procedere secondo la normativa locale vigente.

Quando l'apparecchio non è più utilizzabile nè riparabile, procedere allo smaltimento differenziato dei componenti.

L'apparecchiatura elettrica non può essere smaltita come un rifiuto urbano, ma è necessario rispettare la raccolta separata introdotta dalla disciplina speciale per lo smaltimento dei rifiuti derivati da apparecchiature elettriche (d.l. n° 49 del 14/03/2014 per l'attuazione delle direttive 2012/19/EU RAEE e d.l. n° 27 del 4/03/2014 per l'attuazione delle direttive 2011/65/EU ROHS).

Le apparecchiature elettriche sono contrassegnate da un simbolo recante un contenitore di spazzatura su ruote barrato. Il simbolo indica che l'apparecchiatura è stata immessa sul mercato dopo il 13 agosto 2005 e che deve essere oggetto di raccolta separata. Lo smaltimento inadeguato o abusivo delle apparecchiature oppure un uso improprio delle stesse, in considerazione delle sostanze e dei materiali contenuti può causare danni alle persone e all'ambiente. Lo smaltimento dei rifiuti elettrici che non rispetti le norme vigenti comporta l'applicazione di sanzioni amministrative e penali.


**ATTENZIONE**


**Per quanto concerne lo smaltimento di sostanze nocive (lubrificanti, solventi, prodotti vernicianti, etc.) consultare il paragrafo successivo.**

### 7.3 - SMALTIMENTO DELLE SOSTANZE NOCIVE

Per procedere allo smaltimento di dette sostanze consultare quanto prescritto dalle Normative Vigenti nel singolo paese ed operare di conseguenza.

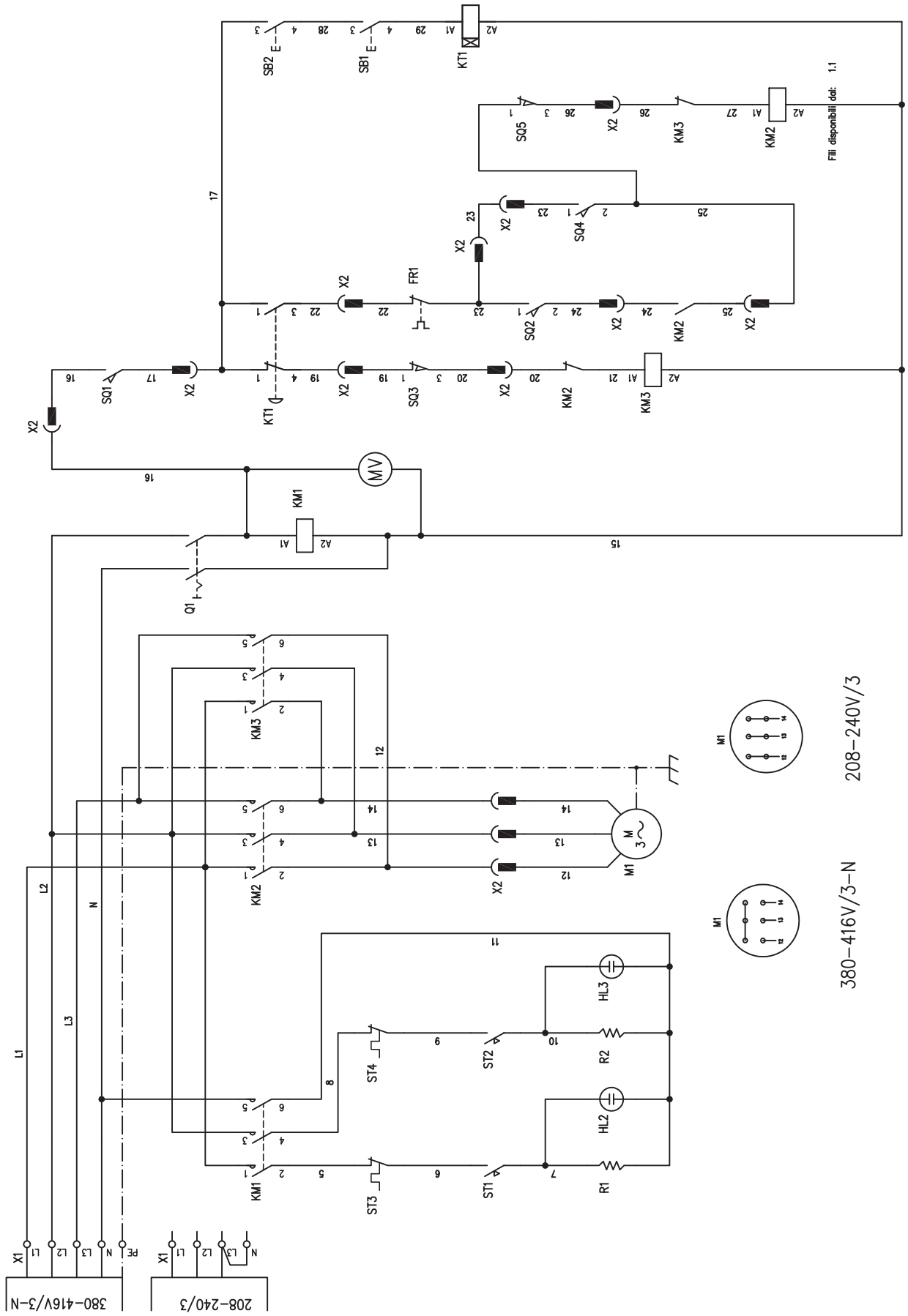

**ATTENZIONE**


**Qualunque irregolarità commessa dal Cliente prima, durante o dopo la rottamazione e lo smaltimento dei componenti della macchina, nell'interpretazione ed applicazione delle Normative Vigenti in materia, è di esclusiva responsabilità dello Stesso.**

#### LEGENDA SCHEMA ELETTRICO

<b>KM1:</b>	Contattore salita
<b>KM2:</b>	Contattore discesa
<b>KM3:</b>	Relè resistenza piatto inferiore
<b>M:</b>	Motore elettrico trifase
<b>R1:</b>	Resistenza piatto inferiore
<b>R2:</b>	Resistenza piatto superiore
<b>SQ1:</b>	Micro blocco inversione di fase
<b>SQ2:</b>	Micro superiore
<b>SQ3:</b>	Micro inferiore
<b>SQ4:</b>	Micro posizione capote
<b>SQ5:</b>	Micro posizione capote
<b>SB1:</b>	Pulsante di marcia
<b>SB2:</b>	Pulsante di marcia
<b>KT1:</b>	Temporizzatore 0 - 6 secondi
<b>FR1:</b>	Termica interna al motore
<b>X2:</b>	Connettore 15 poli maschio / femmina
<b>M1:</b>	Motore trifase 0,25 Kw 230/400 V
<b>ST1:</b>	Termostato resistenza superiore
<b>ST2:</b>	Termostato resistenza inferiore
<b>ST3:</b>	Termostato di sicurezza
<b>HL2:</b>	Lampada spia resistenza sup.
<b>HL3:</b>	Lampada spia resistenza inf.

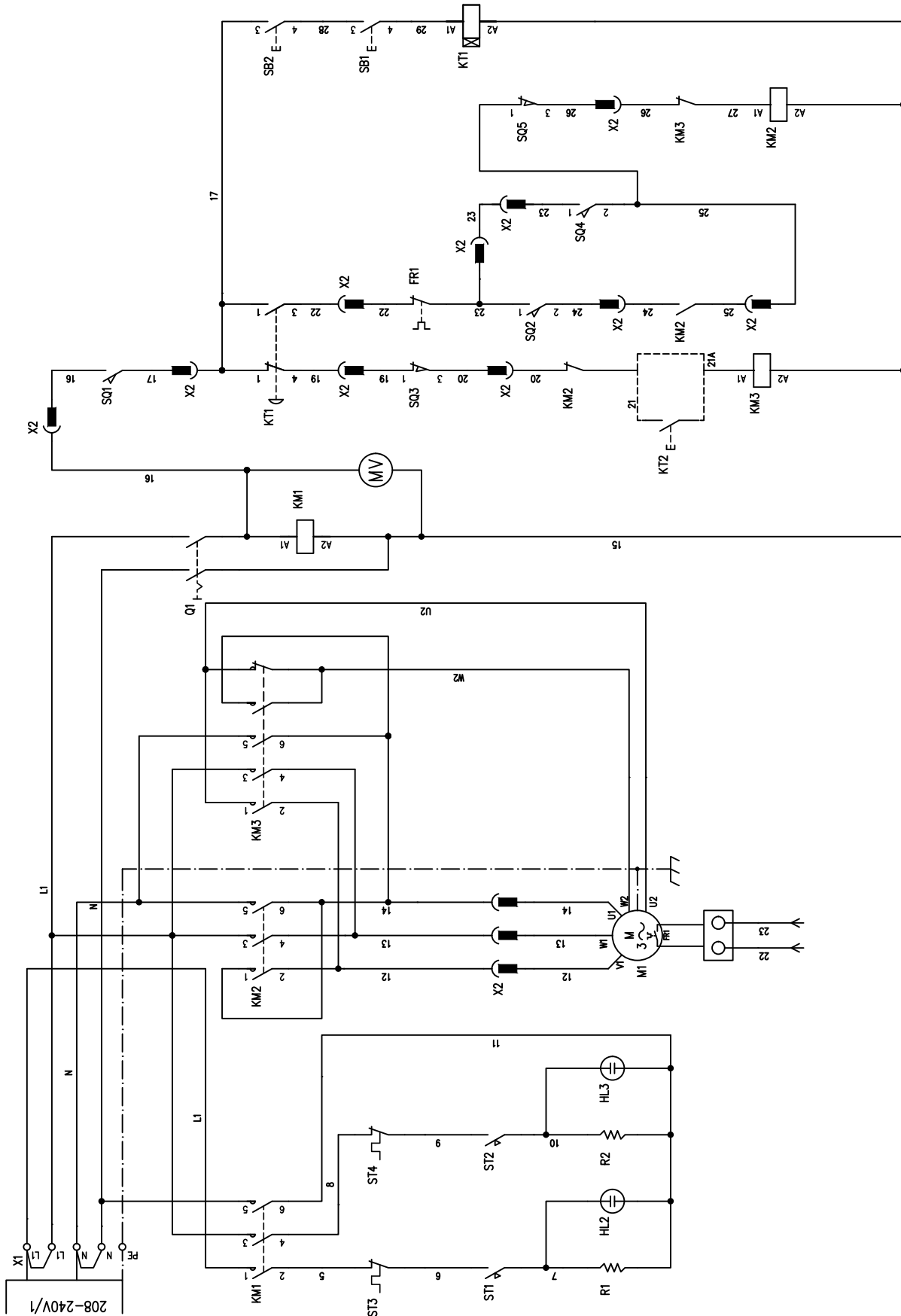
SCHEMA ELETTRICO



208-240V/3

380-416V/3-N

SCHEMA ELETTRICO MONOFASE





# ENGLISH

**CHAPTER ..... 1**  
*Chapter for the technician and operator*

1.1 GENERAL WARNINGS..... Pag. EN-2  
 1.2 REFERENCE NORMATIVE..... Pag. EN-3  
 1.3 DESCRIPTION OF THE SYMBOLS ..... Pag. EN-3  
 1.4 COMPOSITION OF THE MACHINE..... Pag. EN-4  
 1.5 PREARRANGEMENTS AT PURCHASER'S CHARGE ..... Pag. EN-4  
 1.6 EMERGENCY OPERATIONS IN CASE OF FIRE ..... Pag. EN-4  
 1.7 EXPLOSION RISK..... Pag. EN-4  
 1.8 SOUND PRESSURE LEVEL..... Pag. EN-4

**CHAPTER ..... 2**  
*Chapter for the technician*

- OVERALL DIMENSIONS ..... Pag. EN-5

2.1 TECHNICAL FEATURES ..... Pag. EN-5  
 2.2 TRANSPORT ..... Pag. EN-6  
     2.2.a Shipment ..... Pag. EN-6  
     2.2.b Lifting of the packing ..... Pag. EN-6  
     2.2.c Storage ..... Pag. EN-6  
 2.3 RECEPTION OF THE MACHINE..... Pag. EN-7  
 2.4 UNPACKING ..... Pag. EN-7  
 2.5 IDENTIFICATION OF THE COMPONENTS ... Pag. EN-8  
 2.6 IDENTIFICATION OF THE MACHINE ..... Pag. EN-8

**CHAPTER ..... 3**  
*Chapter for the technician*

3.1 LIFTING OF THE MACHINE ..... Pag. EN-9  
 3.2 POSITIONING OF THE MACHINE ..... Pag. EN-9  
     3.2.a Bench machine positioning ..... Pag. EN-9  
     3.2.b Positioning on trailer-mounted support Pag. EN-10  
 3.3 ELECTRICAL CONNECTION ..... Pag. EN-10  
     3.3.a Control of a correct electrical connection..... Pag. EN-11  
     3.3.b Unipotential connection..... Pag. EN-11  
 3.4 FIRST START ..... Pag. EN-11

**CHAPTER ..... 4**  
*Chapter for the technician and operator*

4.1 TYPE OF USE AND CONTRAINDICATIONS..... Pag. EN-12  
 4.2 SAFETY PLATES ..... Pag. EN-12  
 4.3 SAFETY DEVICE..... Pag. EN-15  
 4.4 OPERATOR AREAS..... Pag. EN-16  
 4.5 RESIDUAL RISK ZONES..... Pag. EN-16

**CHAPTER ..... 5**  
*Chapter for the technician and operator*

5.1 CONTROL BOARD AND PILOT LAMPS..... Pag. EN-17  
 5.2 MACHINE PREPARATION ..... Pag. EN-18  
 5.3 MACHINE FUNCTIONING..... Pag. EN-18  
     5.3.a Temperature adjustment..... Pag. EN-19  
     5.3.b Machine stopping under emergency conditions ..... Pag. EN-19  
     5.3.c Machine disconnection..... Pag. EN-19  
 5.4 TROUBLES, CAUSES AND CURE ..... Pag. EN-20

**CHAPTER ..... 6**  
*Chapter for the technician and operator*

6.1 ROUTINE AND PLANNED MAINTENANCE..... Pag. EN-21  
     6.1.a In general ..... Pag. EN-21  
     6.1.b Routine maintenance ..... Pag. EN-21  
     6.1.b - a Cleaning machine ..... Pag. EN-21  
     6.1.c Planned maintenance works ..... Pag. EN-22  
     6.1.c - a Rack greasing ..... Pag. EN-22  
     6.1.d Maintenance operations as needed ..... Pag. EN-22  
     6.1.d - a Checking parallelism between the two dishes..... Pag. EN-22  
     6.1.d - b Resetting the safety thermostat .... Pag. EN-23  
     6.1.d - c Eliminating play from wear ..... Pag. EN-23

**CHAPTER ..... 7**  
*Chapter for the technician*

7.1 DISMANTLING THE MACHINE ..... Pag. EN-24  
 7.2 DEMOLISHING THE MACHINE..... Pag. EN-24  
 7.3 DISPOSING OF HARMFUL SUBSTANCES . Pag. EN-24

WIRING DIAGRAM ..... Pag. EN-25  
 SINGLE-PHASE WIRING DIAGRAM ..... Pag. EN-26

# Chapter 1

## 1.1 - GENERAL WARNINGS

- Before setting the machine at work the operator should have carefully read these instructions and have acquired a deep knowledge of the technical specifications and control devices.
- **To the operator is suggested to attend a training course on the use of the machine.**
- Before installing the machine make sure that the used area is compatible with the dimensions and the weight of the machine.
- For the installation or removal of any machine part, the used lifting and handling devices should be suitable to the weight and geometrical characteristics of the part to be lifted or handled.
- Only skilled and authorized personnel is allowed to start adjust or repair the machine. This handbook should be always consulted before to do any work on the machine.
- Mechanical parts and electrical components inside the machine are protected by totally enclosed panels fastened with screws.
- Before performing any cleaning and/or maintenance on the machine, and before removing any protection, **make sure that the LINE DISCONNECTING SWITCH upstream of the device is switched "OFF"**, and that its status can be seen by the operator working on the machine.
- If the power supply cable is damaged, it can be replaced by the manufacturer or by its technical support service or by a person with similar qualifications in order to prevent any type of risk.
- The power supply system of the purchaser should be provided with an automatic release device above the machine main switch and with a suitable earthing system complying with the accident prevention regulations.
- In case of repairs to be done on the main switch or in the main switch area, turn off the power of the electrical line.
- Any inspection and maintenance works requiring the removal of the safety protections are made under the responsibility of the user.  
**Therefore it is recommended that the above mentioned works are done by authorized and skilled personnel only.**
- Make sure that all safety devices (barriers, protections, carter, micro-switches, etc.) have not been tampered and are perfectly working. On the contrary, they should be repaired.
- **Do not remove the safety devices.**
- In order to avoid personal risks, only suitable tools should be used, in accordance with the local safety regulations.
- Do not tamper the electric and pneumatic plant or any other mechanism for any reason.
- Do not leave the machine unattended while it is working.
- This device can be used by children older than 8 years or by people with diminished physical, sensorial or mental capacities, or without experience or required knowledge, provided they are supervised or have received instructions on safe use of the device and understanding its risks. Children must not play with the device. The cleaning and maintenance to be performed by the user must not be done by children without supervision.
- Wear safety clothing only, approved by the law in force.
- In case of works to be done in a position that cannot be reached from the ground, use safe ladders or lifting devices only, in conformity with the local safety regulations.
- In case of repairs to be done near or under the machine, make sure that:
  - there are no machine members that can start working and/or instable parts placed on the machine or near the machine.
- Do not use your hands instead of suitable tools to work on the machine.
- Do not use your hands or other tools to stop any moving parts.
- Do not use matches, lighters or flames near the machine.
- **YOUR BEST ATTENTION SHOULD BE PAID TO THE WARNING PLATES LOCATED ON THE MACHINE BEFORE DOING ANY WORK ON THE MACHINE OR NEAR THE MACHINE.**

- The user is obliged to keep all the warning plates in legible conditions and, if required, to change their position in order to make them fully visible to the operator.
- Moreover the user is obliged to replace any warning plate that, for any reason, has been damaged or is not clearly legible. New warning plates can be obtained through our Technical Service Centre.
- **Stop the machine before doing any repair work.**
- In case of malfunction of the machine or damages to its components, get in touch with the maintenance engineer and do not try to repair the machine.
- **It is absolutely prohibited to use the machine for other purposes different from those expressly indicated and documented.**  
Use of the machine must always take place with the methods, timing and location set out by good technical practice, in accordance with machine directive 2006/42 and complying with workplace health and safety standard as set out by current laws of the country where the machine is used.
- **Company manufacturer or its Agent declines all responsibility for any accident or damage to persons or properties arising from the non compliance with the safety regulations and the directions of this booklet.**
- **THESE SAFETY REGULATIONS INTEGRATE OR COMPLEMENT THE LOCAL SAFETY REGULATIONS.**
- **DO NOT** make hurried or inaccurate repairs that may compromise the good running of the machine and the safety of the operator.
- **IN CASE OF DOUBT ALWAYS ASK FOR THE PRESENCE OF SKILLED PERSONNEL.**
- **FOR ANY ELECTRIC/ELECTRONIC OR MECHANIC TAMPERING OF THE MACHINE BY THE USER OR IN CASE OF A NEGLIGENT USE OF THE MACHINE, THE MANUFACTURER IS RELIEVED FROM ANY RESPONSIBILITY AND THE USER WILL BE THE ONLY ONE RESPONSIBLE AGAINST THE COMPETENT AUTHORITIES FOR THE ACCIDENT PREVENTION.**

## 1.2 - REFERENCE NORMATIVE

- The machine and its safety components have been manufactured in compliance with the directives indicated in the declaration of conformity.

## 1.3 - DESCRIPTION OF THE SYMBOLS

Many accidents are caused by a poor knowledge of and by a non compliance with the safety regulations to put into practice during the functioning and maintenance works to be done on the machine.

**In order to avoid any accidents, read understand and follow** all the warnings and cautions contained in this booklet and those written on the plates located on the machine.

To identify the safety messages included in this booklet, following symbols have been used:



### DANGER

This symbol is used in the safety messages contained in the booklet in case of potential danger situations or possibility to cause serious injuries or dead.



### ATTENTION

This symbol is used in the safety messages of the booklet for any danger situation that, if disregarded, may cause small or moderate injuries or damages. The message can be used also in case of danger situations that may cause damages to the machine.



### IMPORTANT

This symbol is used in case of precautionary measures to be taken in order to avoid any operation that may reduce the life of the machine or for important communication to the operator.



For clarity reasons, some illustrations of this booklet show the machine without safety guards. **DO NOT USE THE MACHINE WITHOUT SAFETY GUARDS.**

#### 1.4 - COMPOSITION OF THE MACHINE

Pizza forming machines are the result of a several years' experience.

- The machine consists of a bearing metal work structure, which houses a lower dish lifting reduction gear, a fixed dish placed on the upper side of the machine, a lowerable plastic top, electric and electronic components to control the machine functioning.
- Depending on the model, the upper machine dish is available either splayed or flat.
- Depending on the model, the diameter of the dishes is from 33 cms to 45 cms.
- The machine can be equipped with an optional trailer-mounted base.

#### 1.5 - PREARRANGEMENTS AT PURCHASER'S CHARGE

##### a) Prearrangement of the installation place.

- The purchaser shall prearrange a supporting surface for the machine as indicated in the chapter "Installation".

##### b) Electric prearrangement.

- The power system should comply with the local regulations and provided with an efficient earthing.
- Place an omnipolar sectioning device on the power feed line, above the machine.
- **The size of the electric power cables should comply with the maximum current required by the machine, so that the total voltage drop at full charge will be less than 2%.**

##### c) Neutral wire

- The machine is equipped with neutral wire, therefore, a special terminal being identified according to the relevant directions has been prearranged.

#### 1.6 - EMERGENCY OPERATIONS IN CASE OF FIRE

- a) In case of fire turn off the power by disconnecting the main power switch.
- b) Put out the fire by means of suitable fire extinguishers.



**Do not attempt to put out the fire by using water.**

#### 1.7 - EXPLOSION RISK

- The machine is not suitable to be used in a place with explosion risk.

#### 1.8 - SOUND PRESSURE LEVEL

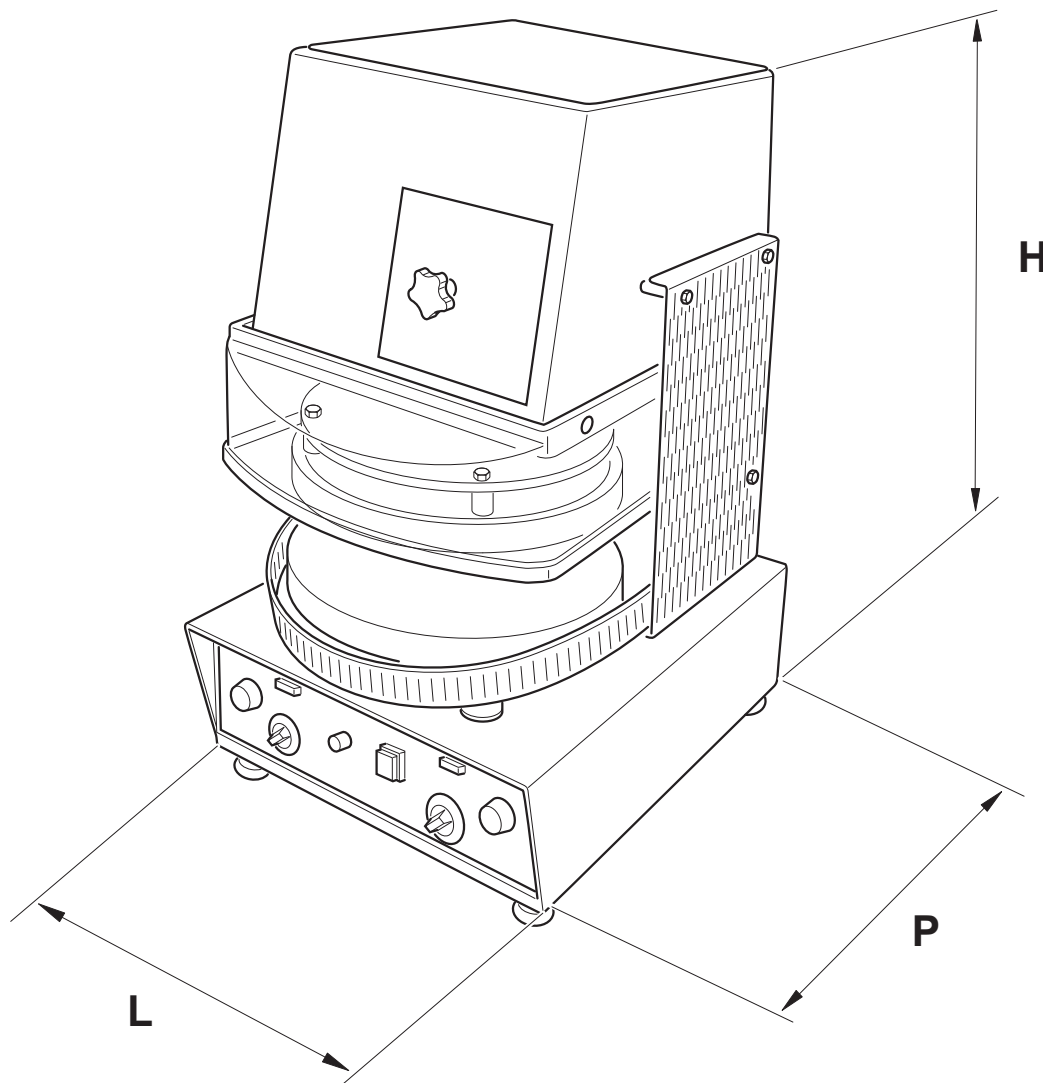
PF 33 MT - PF 46 MT machines have been developed to keep the continuous equivalent weighted acoustic pressure level A(dB) lower than 70dB during machine idle strokes.

- Sound pressure when empty: 65,4dB

- Sound power when empty: 79,0dB

## Chapter 2

### OVERALL DIMENSIONS



Mod.	L	P	H
PF 33 MT	41	55	78
PF 35 MT	55	71,5	84
PF 46 MT	60	85	90

sizes in cm

### 2.1 - TECHNICAL FEATURES

Mod.	Outside dim. (cm LxPxH)	Max. diameter ( $\varnothing$ cm)	Kw/max	Max. temp. °C	Net weight (Kg)
PF 33 MT	41x55x78	$\varnothing$ 33 cm	3,25 - 400 ~ 3N	180	119
PF 35 MT	55x71,5x84	$\varnothing$ 35 cm	3,40 - 400 ~ 3N	180	190
PF 46 MT	60x85x90	$\varnothing$ 45 cm	6,55 - 400 ~ 3N	180	240

## 2.2 - TRANSPORT

### 2.2.a - SHIPMENT (Fig. 1)

The machine in a strapped cardboard box is positioned onto a wooden pallet.

The machine can be delivered with one of the following means of transport:

- a) Land transport (lorry)
- b) Air transport
- c) Sea transport
- d) Railway transport

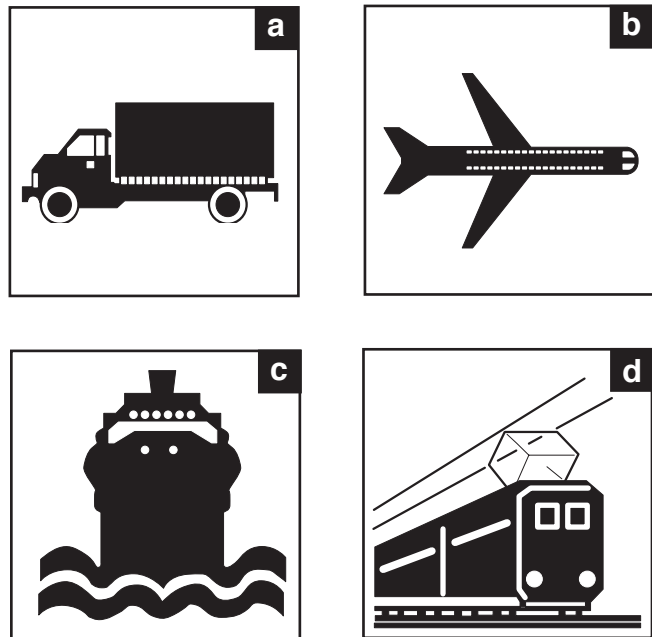
The way of transport will be agreed in course of contract between supplier and purchaser.



#### IMPORTANT

The packing containing the machine should be kept away from the weather. Do not put other boxes or materials on it.

FIG. 1



### 2.2.b - LIFTING OF THE PACKING (Fig. 2)

The box should be handled with the most care. To lift and to position the box use suitable lifting systems, according to the weight of the machine.

The box should be lifted by using a crane or a hoist with appropriate belts or by means of a lift track, by inserting the forks in the appropriate joints.



#### DANGER

Any handling and lifting operation should be done by skilled personnel, authorized to use appropriate equipments.

The manufacturer declines all responsibility for any damage to persons or things caused by inobservance of the current safety regulations regarding lifting and moving of materials inside or outside the factory.

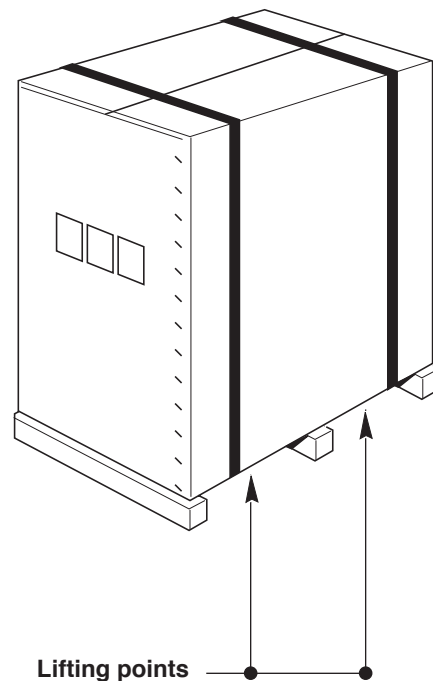
### 2.2.c - STORAGE



#### IMPORTANT

The box containing the machine should be stored away from weather. Do not put other boxes or materials on it.

FIG. 2



### 2.3 - RECEPTION OF THE MACHINE

Upon reception of the machine make sure that the packing is complete and not damaged. Should the packing be complete, remove it as specify at point 2.4 (unless otherwise instructed by the manufacturer).

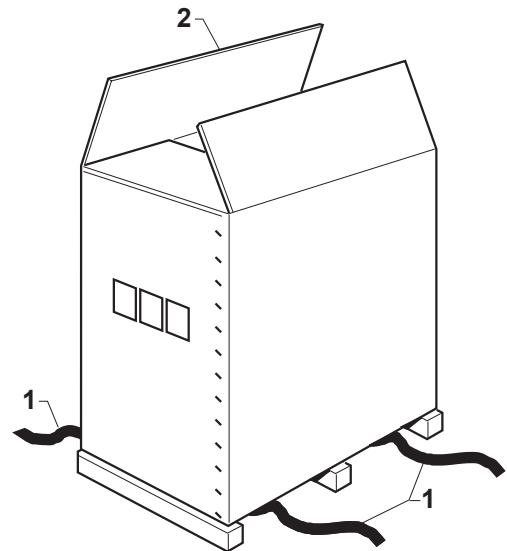
Check if the instruction booklet is inside the packing as well as the components specified in the transport documentation.

In case any damage or defect is found:

- a- Inform immediately the transport company and your agent, both by phone and by registered letter with return receipt;
- b- Inform the manufacturer as mentioned above, addressing the correspondence to:

**OEM ALI Group S.r.l. a Socio Unico**  
 Viale Lombardia, 33  
**46012 BOZZOLO (MN) Italia**  
 Tel.: +39 0376 - 910511 - Fax: +39 0376 - 920754

FIG. 3



### 2.4 - UNPACKING (Fig. 3)

To remove the packing from the machine proceed as follows:

- Cut the straps (1) that tie up the carton.
- Open the carton (2), by removing the metallic clips.
- Remove the cardboard packaging (2).
- Check if everything is complete.
- Check if the delivery is complying with the PACKING LIST.



**ATTENTION**

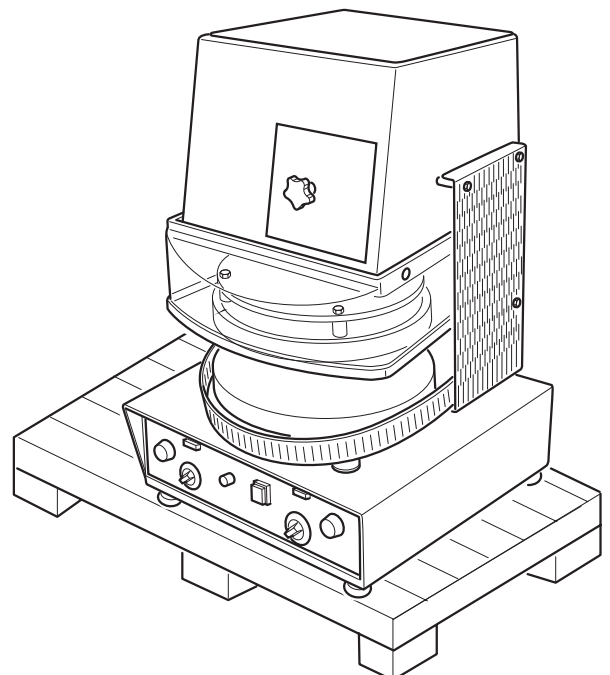


All packing materials should be collected and sent to the special recovery centres for a correct recycling.



**IMPORTANT**

Any damage or defect or non conformity with the packing list should be immediately reported and, in any case, it should be notified within 8 days from the date of reception of the machine. On the contrary the goods are to be considered as accepted.



**2.5 - IDENTIFICATION OF THE COMPONENTS**  
(Fig. 4)

1. Upper dish
2. Lower dish
3. PF 33 MT safety top
- 3a. PF 46 MT upper safety guard
4. Control element board
5. Supporting feet
6. Dough thickness adjustment
7. Electric power supply cable
8. Data plate
9. Trailer-mounted support (Optional)
10. Lower guard
11. Side guard

**2.6 - IDENTIFICATION OF THE MACHINE**  
(Fig. 4)

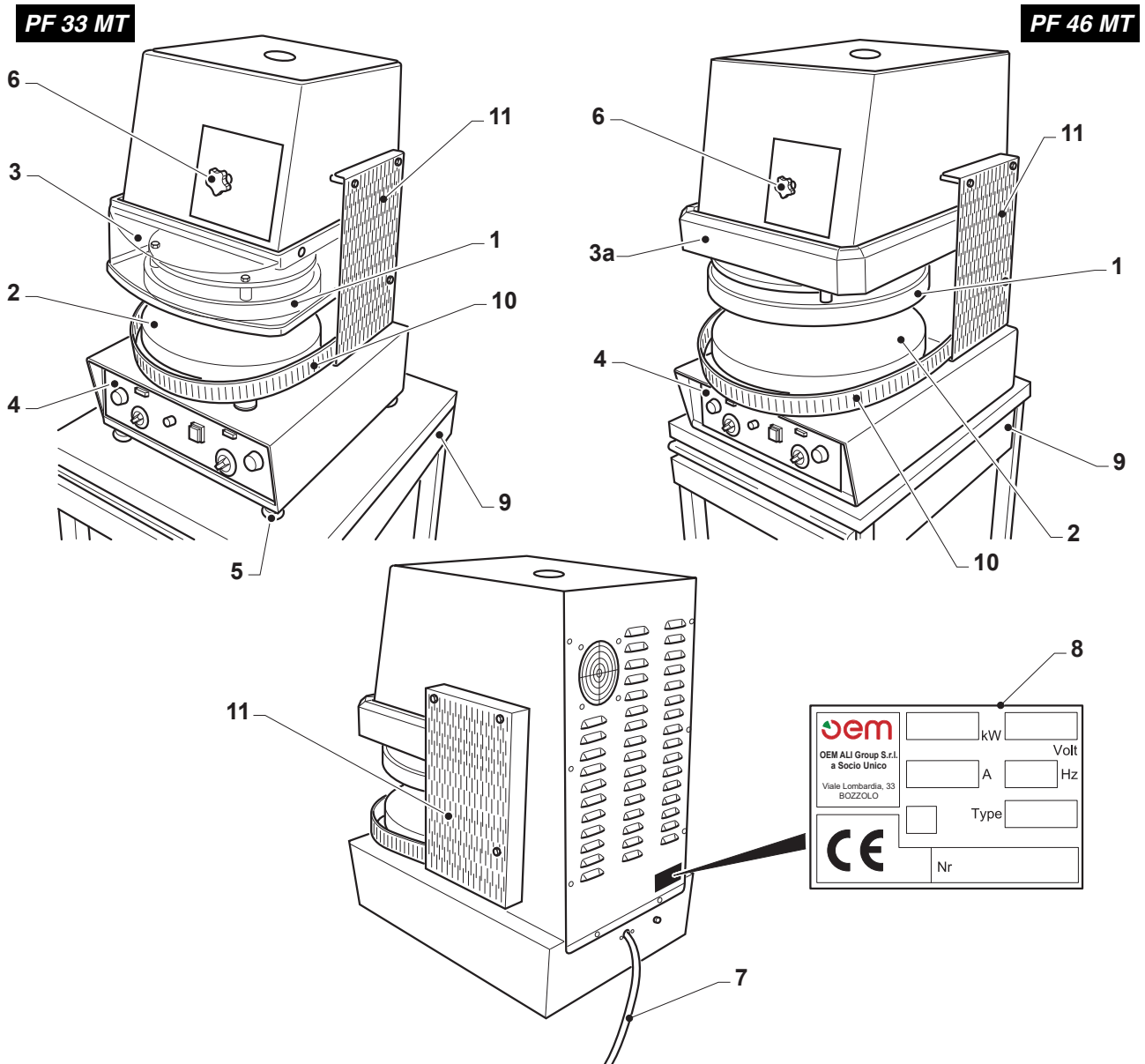
The serial number and identification data of the machine are punched on a plate (8) fastened to the machine base.



**IMPORTANT**

The machine serial number should be always mentioned in your request of technical assistance or in your spare part orders.

FIG. 4





# Chapter 3



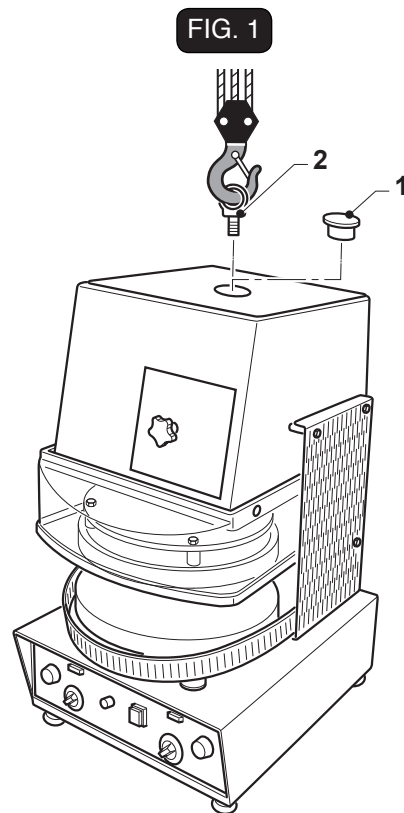
All operations described in this chapter shall be carried out by skilled technicians.

### 3.1 - LIFTING OF THE MACHINE (Fig. 1)

- Remove the cap (1)
- Screw in the eyebolt (2)
- Attach the hook of a crane or hoist to the eyebolt (2).



Do not stay within the crane or hoist range or under the uplifted machine.



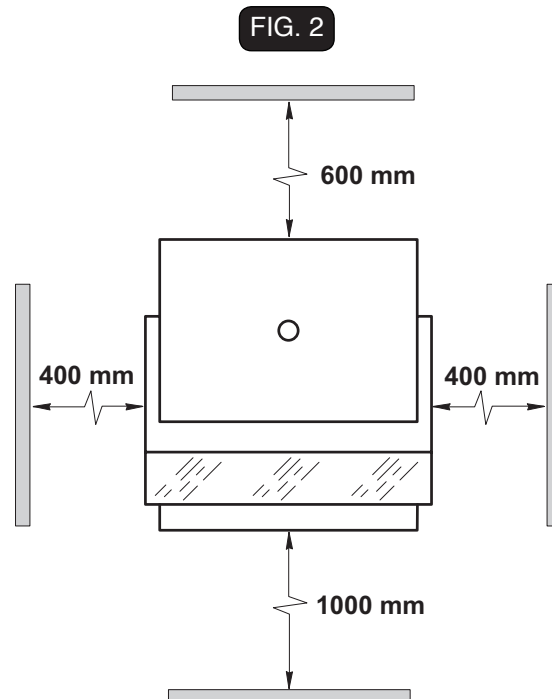
### 3.2 - POSITIONING OF THE MACHINE (Fig. 2)

#### 3.2.a - BENCH MACHINE POSITIONING



Make sure that the carrying plane is suitable to support the charges as mentioned in the chapter "TECHNICAL SPECIFICATIONS".

The machine shall be positioned according to the instructions reported in Fig 2, since they indicate the minimum safety range to be considered in order to allow the user or the technician to properly carry out any work and/or maintenance operations.

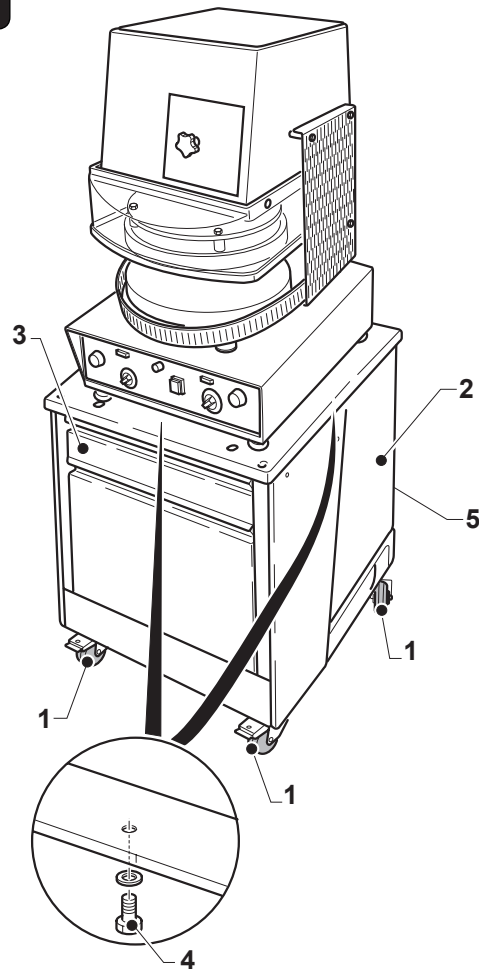


### 3.2.b - POSITIONING ON TRAILER-MOUNTED SUPPORT (Fig. 3)

It is possible to place the machine on an appropriate trailer – mounted support available on option, to position the machine proceed as follows:

- Lock the wheels (1) of the trailer – mounted support (2).
- Hoist the machine as shown in paragraph 3.1. and locate it on the support (2).
- Remove the drawer (3) and the back (5) to easily reach the lower supporting surface part.
- Fasten the machine to the support with the screws (4) provided.

FIG. 3



### 3.3 - ELECTRICAL CONNECTION

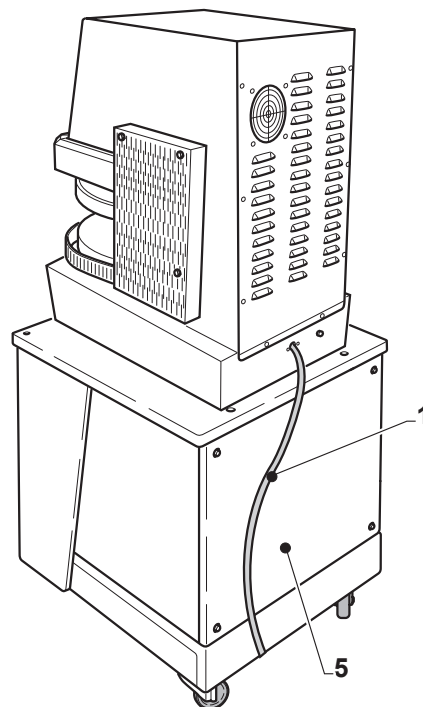


- The power feed line should be provided with a suitable omnipolar **DISCONNECTING SWITCH** (magnetothermic circuit-breaker and residual current device) placed before the control unit main switch, with a minimum contact opening of 3 mm.
- THE LINE DISCONNECTING SWITCH must be located near the machine so the operator can see it at any moment while working on the machine or performing maintenance or cleaning operations.
- The earthing system should comply with the local electric regulations in force.
- The electric power cables should comply with the maximum current required by the machine, so that the total voltage drop at full charge will be less than 2%.
- The specifications of the electric power line should correspond to the specifications of the identification plate and to those mentioned in the technical specifications table that can be consulted in the first part of this booklet.



Before connecting the machine with the electric line, make sure that the **DISCONNECTING SWITCH** is disconnected (line not energized), therefore:

- Connect the power cable (1) of the machine with the disconnecting switch placed above.

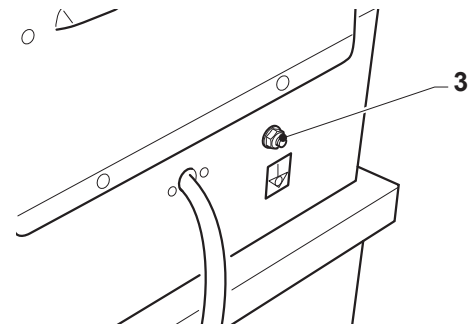


**3.3.a - CONTROL OF A CORRECT ELECTRICAL CONNECTION (FIG. 4)**

For the connection 400 V three phase, it is necessary to check if the engine rotation is right, to do this proceed as follows:

- Turn the cut-out switch placed on the upper machine side to "ON".
- Press the main switch (1) "Position I", it lights up.
- If the connection is correct, the upper dish (2) will rise.
- If the connection is incorrect, the dish (2) will lower, therefore, immediately turn off the machine by setting the switch (1) to "0" and turn off the switch located upstream of the machine

FIG. 4



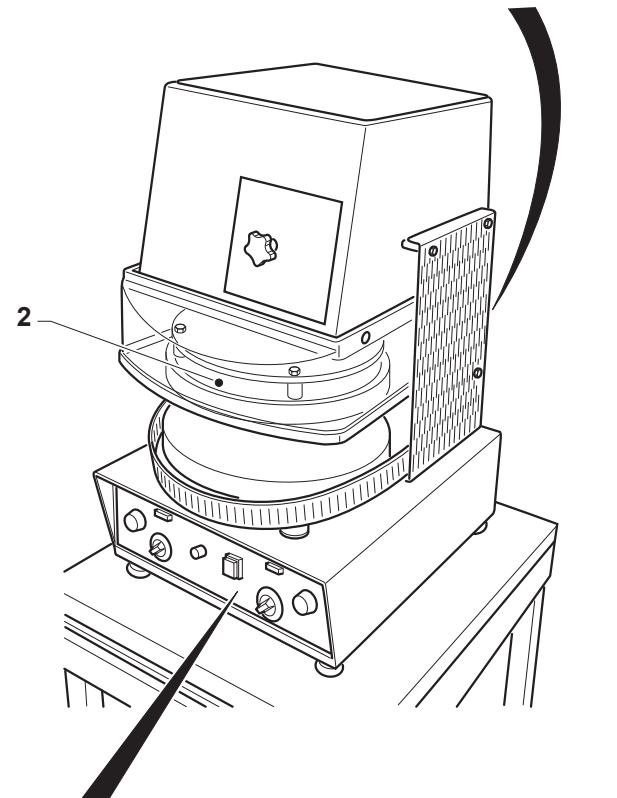
**DANGER**

Before making any change in the electrical connection, make sure that the **DISCONNECTING SWITCH is disconnected (line not energized)**, then: two of the three phases on the cutout switch shall be inverted, then, make sure the functioning is correct.

**3.3.b - UNIPOTENTIAL CONNECTION (Fig. 4)**

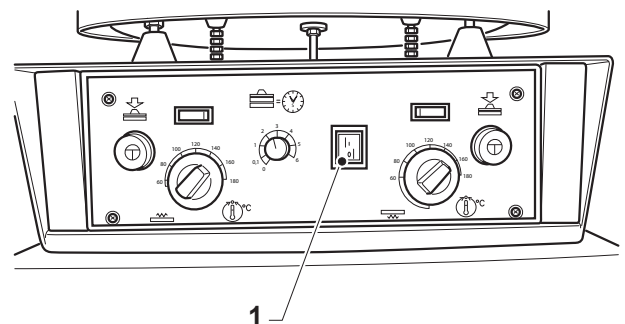
The machine is provided with a screw (3) for unipotential connection.

To make the connection, unscrew the screw nut (3), connect the cable of the unipotential net to the screw and tighten the nut again.



**3.4 - FIRST START (Fig. 4)**

Start the machine as indicated in the paragraph "Machine Functioning" and make sure all units properly function.



# Chapter 4

## 4.1 - TYPE OF USE AND CONTRAINDICATIONS



### IMPORTANT

PF 33 MT - PF 46 MT hot forming machine allows pizza dough discs with different diameter and thickness depending on the machine models and the adjustment, beginning from a risen dough ball, to be obtained.

The machine should be used for this purpose only; any other use will release the manufacturer from all responsibilities for accidents to persons or properties and will cancel all guarantee rights.

### 4.1.a - REASONABLY FORESEEABLE IMPROPER USE

Do not use the machine for:

- Pressing solid materials;
- Pressing explosive materials;
- Pressing materials containing alcoholic drinks;

The above are only some indications by way of example.

### 4.2 - SAFETY PLATES (Fig. 1)

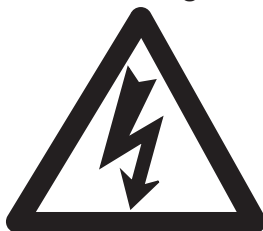
The warning plates with explanatory symbols are to be found in all those areas that may be dangerous for operators or engineers.



### DANGER

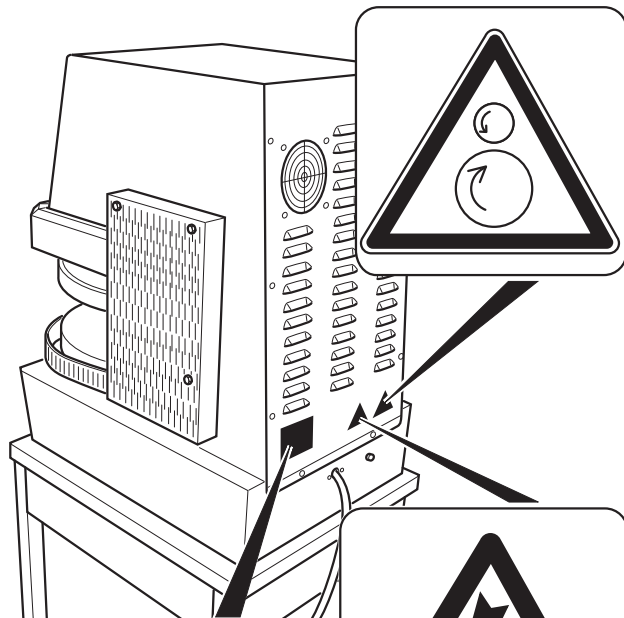
Anyone preparing to work on the machine should protect the warning plates with the safety instructions. The non compliance with the instructions mentioned on the safety plates will release the manufacturer from all responsibilities for damages or injuries to persons or properties that may arise.

Danger: machine under voltage



- Do not work with the machine under voltage. This symbol is located on the back of the device near the power supply cable and on the panel that accesses the electrical parts on the left side of the machine.

FIG. 1



<p><b>Italiano</b> Prima dell'allacciamento e della messa in opera dell'apparecchio, consultare le istruzioni d'uso e d'installazione.</p> <p><b>English</b> Before connecting and switch on the unit please read the installation and operating instructions.</p> <p><b>Français</b> Avant d'installer et de mettre en fonction l'appareil veuillez lire attentivement les instructions de mise en service.</p> <p><b>Deutsch</b> Vor dem Anschluss und der Inbetriebnahme des Apparates, lesen sie die Gebrauchs- und Installationsanweisungen.</p> <p><b>Espanol</b> Antes de conectar y poner en marcha el aparato, consulte las instrucciones para el uso y para la instalación.</p>
---

**Risk of burns**



- Risk of burns: do not touch by hand. The hot surface marking is located on the device near the heating plates to inform the operator of a possible risk due to hot surfaces. The symbol is located on the front of the machine near the protective cover.

**Refer to the instructions**

<p><b>Italiano</b> Prima dell'allacciamento e della messa in opera dell'apparecchio, consultare le istruzioni d'uso e d'installazione.</p> <p><b>English</b> Before connecting and switch on the unit please read the installation and operating instructions.</p> <p><b>Français</b> Avant d'installer et de mettre en fonction l'appareil, veuillez lire attentivement les instructions de mise en service.</p> <p><b>Deutsch</b> Vor dem Anschluss und der Inbetriebnahme des Apparates, lesen sie die Gebrauchs- und Installationsanweisungen.</p> <p><b>Espanol</b> Antes de conectar y poner en marcha el aparato, consulte las instrucciones para el uso y para la instalacion.</p>
--

- Refer to the instruction manual before making the electric connection.

**Refer to the attached documentation**



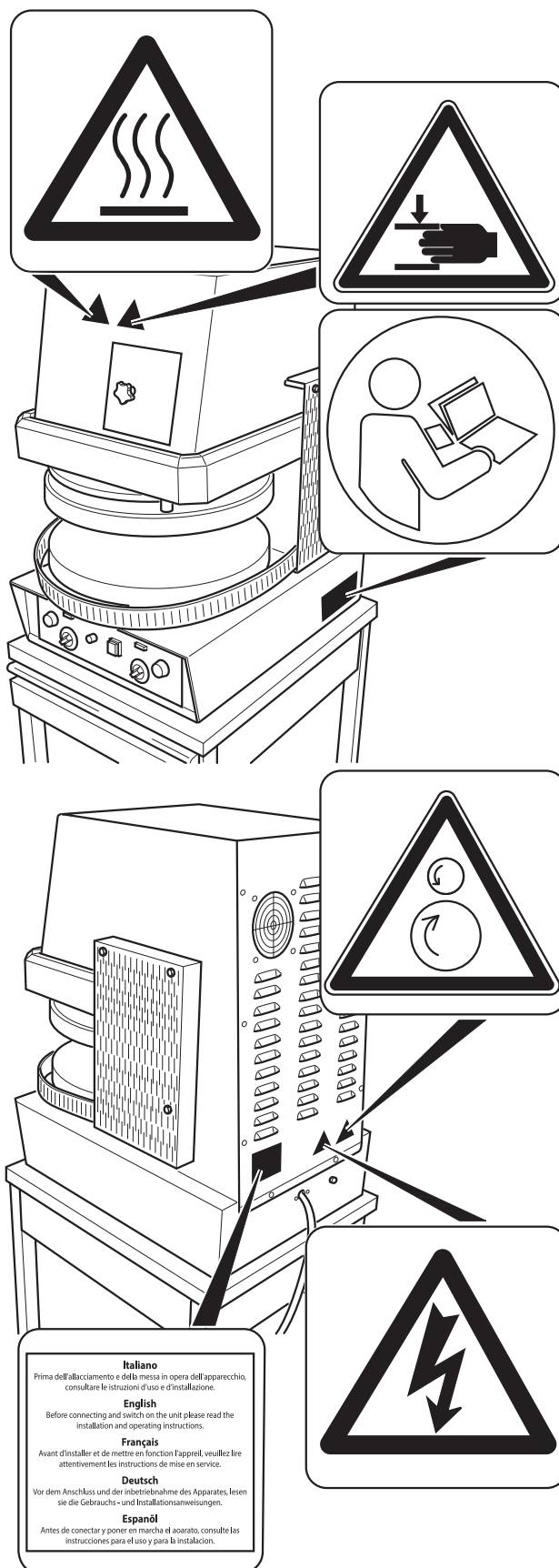
- Reference to the attached documentation is mandatory. The symbol is located on the front of the machine near the controls, on the back near the power supply cable socket and on the panel for accessing the electrical parts.

**Hand crushing**



- Hand crushing hazard. The symbol is located on the front of the machine near the control panel and indicates the risk of hand crushing near the work area.

FIG. 1



<p><b>Italiano</b> Prima dell'allacciamento e della messa in opera dell'apparecchio, consultare le istruzioni d'uso e d'installazione.</p> <p><b>English</b> Before connecting and switch on the unit please read the installation and operating instructions.</p> <p><b>Français</b> Avant d'installer et de mettre en fonction l'appareil, veuillez lire attentivement les instructions de mise en service.</p> <p><b>Deutsch</b> Vor dem Anschluss und der Inbetriebnahme des Apparates, lesen sie die Gebrauchs- und Installationsanweisungen.</p> <p><b>Espanol</b> Antes de conectar y poner en marcha el aparato, consulte las instrucciones para el uso y para la instalacion.</p>
--

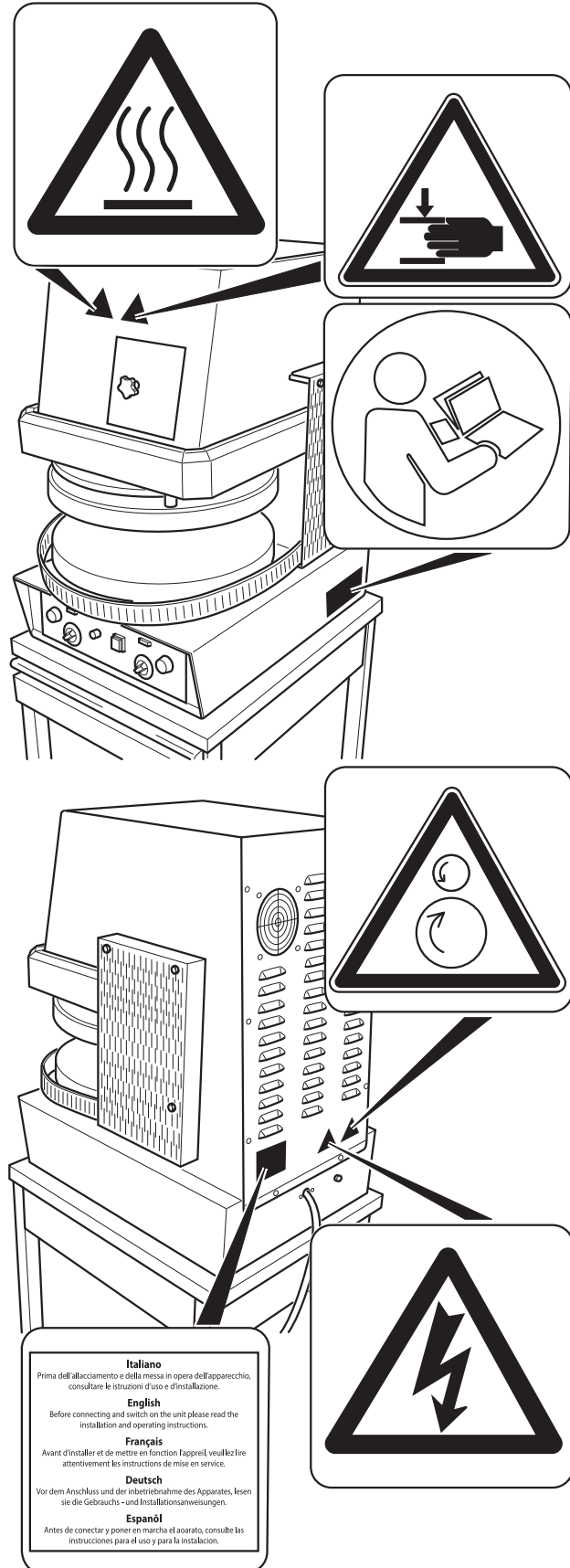
This symbol is also located on the upper part of the machine and indicates the remote risk that a finger could be inserted from above while the cover is lowered.

FIG. 1

**Moving mechanical parts**



- Hazard of moving mechanical parts. The marking “moving mechanical parts” is applied on the electric panel located on the left side of the machine and indicates that once the panel is removed it is possible to access hazardous mechanical parts.



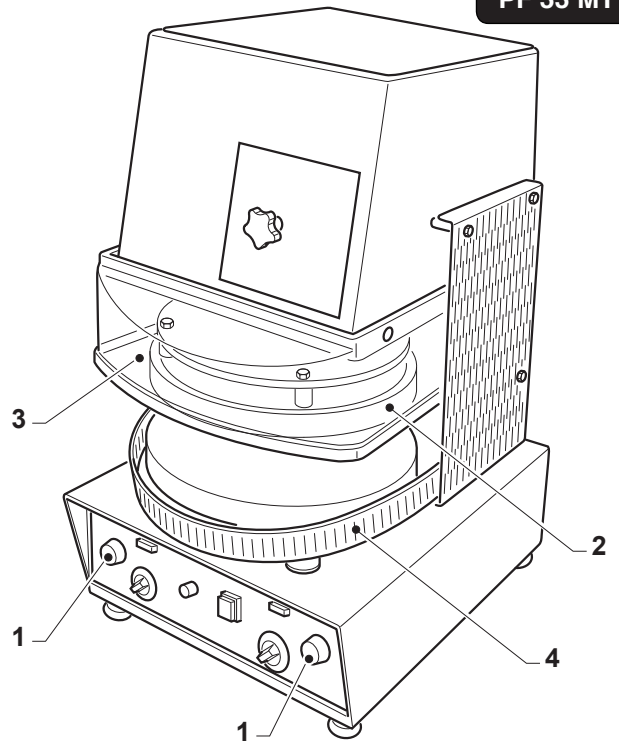
**4.3 - SAFETY DEVICE (Fig. 2)**

The machine is provided with following safety systems:

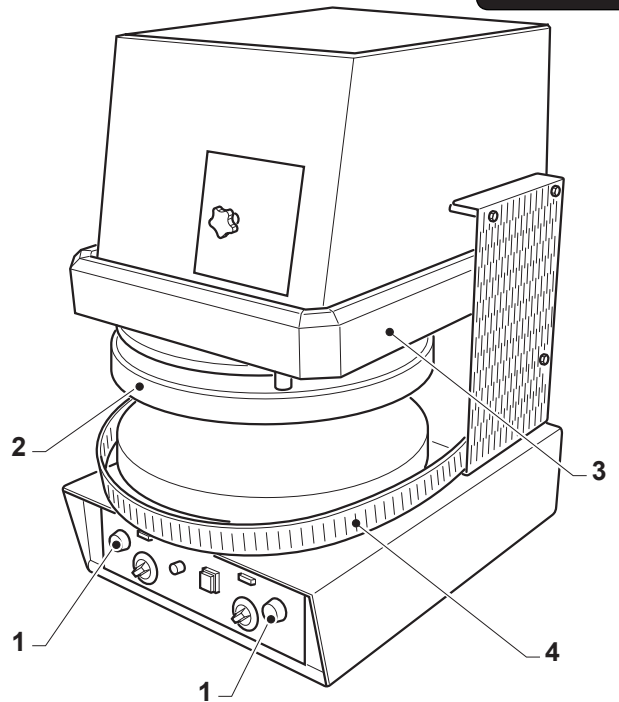
- 1) All danger areas are protected by safety guards with screws.
- 2) Descent of the upper dish (2) is enabled using both hands pressing the buttons (1); releasing one or both the buttons, the dish stops and goes back up to the upper rest position.
- 3) Top or upper guard (3); if raised during descent of the upper dish, it locks the dish in the position it has reached; lowering the top/guard, the dish goes back up to the upper rest position.
- 4) During descent of the dish (2), the guard (4) rises; if it is lowered for any reason, the dish (2) stops in the position it has reached.
- 5) The dishes are fitted with a safety thermostat which stops dish heating (the heating element turns off) in the event of failure of the temperature regulating thermostat sensor and hence in case of heating element overheating (>250° C).

**FIG. 2**

**PF 33 MT**



**PF 46 MT**

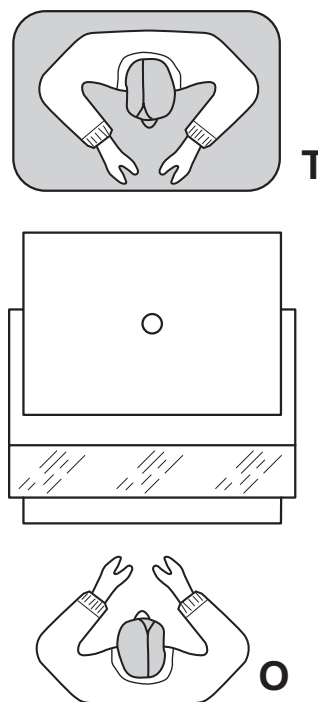


#### 4.4 - OPERATOR AREAS (Fig. 3)

During the machine functioning, the user is in front of it in order to be able to easily insert the dough ball in the machine as well as easily remove the pressed dough disc from the machine; concerning allowed positions see Fig 3 Positions (O).

For maintenance operations, the user may put himself on the upper machine part - position (T).

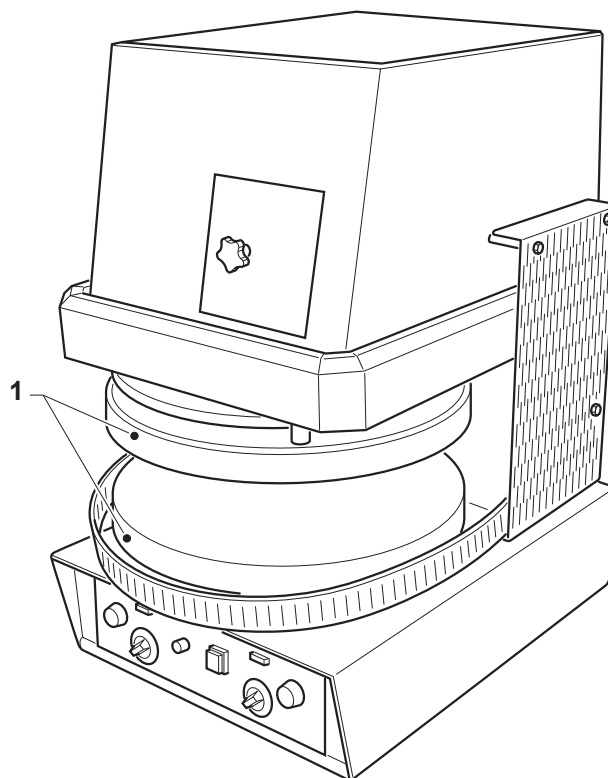
FIG. 3



#### 4.5 - RESIDUAL RISK ZONES (Fig. 4)

A residual risk zone is the dish area (1); risk of scalding. Use appropriate personal protective equipment.

FIG. 4





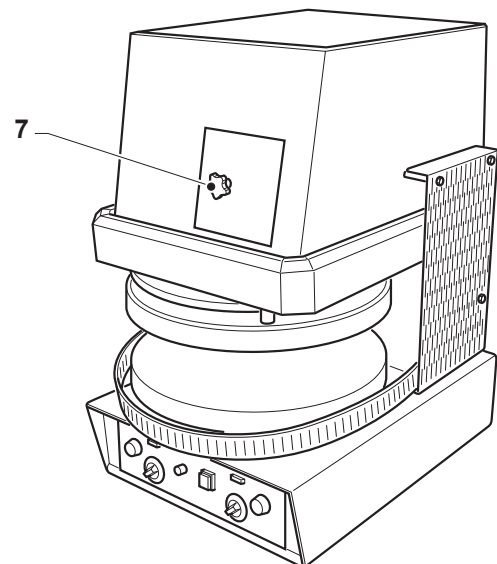
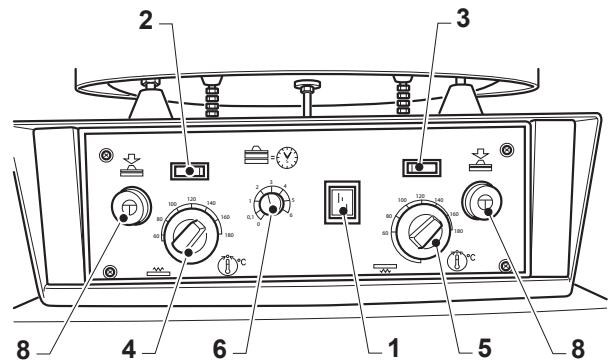
# Chapter 5

## 5.1 - CONTROL BOARD AND PILOT LAMPS (Fig 1)

The machine contains following control elements:

- 1 Line switch**  
Setting the switch (1) to "1", the machine is powered and the lights (2) and (3) come on.
- 2 Upper dish heating light**  
When the light comes on, it means that the upper dish is being heated; when the set temperature has been reached, the light goes off.
- 3 Lower dish heating light**  
When the light comes on, it means that the lower dish is being heated; when the set temperature has been reached, the light goes off.
- 4 Upper dish heating thermostat**  
Turn the thermostat knob (4) to set the upper dish temperature.
- 5 Lower dish heating thermostat**  
Turn the thermostat knob (5) to set the lower dish temperature.
- 6 Timer**  
Turn the timer knob (6) to set the dough pressing time; when the set time has been reached, the upper dish rises.
- 7 Dough disc thickness adjustment knob**  
Acting on the knob (7), you can set the dough disc thickness; turn it clockwise to decrease the thickness and anticlockwise to increase it.
- 8 Upper dish descent button**  
Pressing and holding down both buttons, the upper dish goes down up to the limit switch and remains lowered for the time set with the timer (6). Releasing the buttons during descent, the dish inverts its motion and rises.

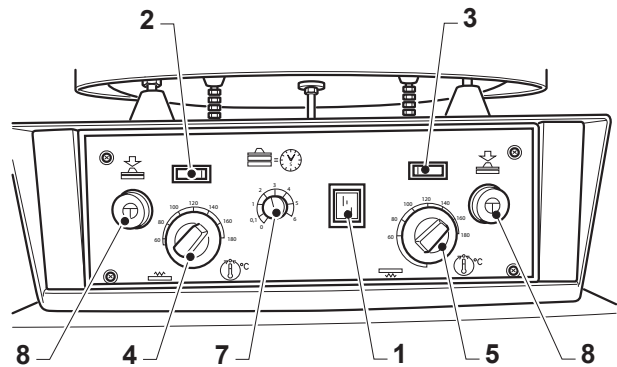
FIG. 1



### 5.2 - MACHINE PREPARATION (Fig 2)

- Enable the cutout switch placed on the upper machine side.
- Press the switch(1) on “I”.
- The heating elements for dish heating turn on indicated by the LEDs (2) and (3) coming on.
- Set the upper dish temperature to 140°C using the thermostat (4) and the lower dish temperature to 130°C using the thermostat (5).
- Set the pressing time to 3-5 seconds using the timer (7).
- Wait for the dishes to reach the set temperature indicated by the LEDs (2) and (3) going off.

FIG. 2

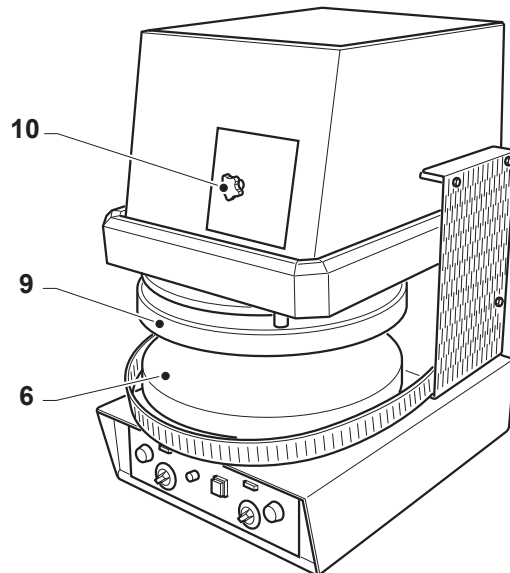


### 5.3 - MACHINE FUNCTIONING (Fig 2)



**IMPORTANT**

- **For the dough to spread out properly, it should be at a minimum temperature of 15-20°C.**
- **Before placing the ball of dough on the lower dish, roll it through the semolina flour giving it a slightly flattened form.**
- Place one ball of dough per pizza in the centre of the lower dish (6).
- Simultaneously press and hold down the buttons (8); the upper dish (9) will lower flattening the ball for the set number of seconds and then rise.
- Release the two buttons (8).
- If necessary, adjust the dough thickness by acting on the knob (10); turn it anticlockwise to increase the thickness and clockwise to decrease it.



### 5.3.a - TEMPERATURE ADJUSTMENT

Normally, the temperature value to be set for the upper dish shall approximately be 10 ° C lower than the temperature to be set to the lower dish, since the upper dish tends to get less cold than the lower one. In case of a lot of work, it is a good rule to set a higher dish temperature to make sure a proper warming up of the dishes occurs and the dough does not stick to the dishes, since the machine standstill period is shorter, in this case.

**The dishes shall be warmed up at a temperature being not lower than 130 ° C. Under this temperature value, the dough tends to stick to the dishes.**

**The dishes shall be warmed up at a temperature not exceeding 130 ° C. In the event exceed this temperature value is exceeded, the dough tends to bake.**



The optimum temperature conditions for both dishes shall be found by carrying out tests, since the temperature strongly depends upon the kind of the dough to be kneaded (temperature, rising conditions, weight in grams etc...).  
**Don't use dough cold or frozen.**

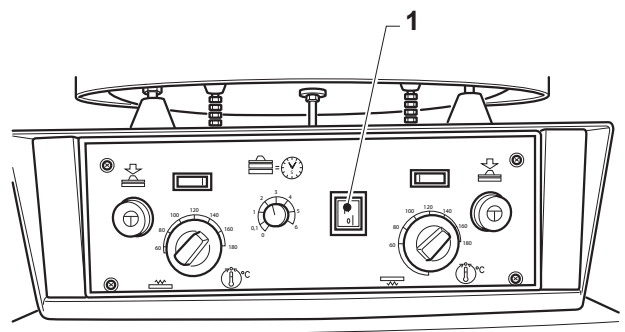
### 5.3.b - MACHINE STOPPING UNDER EMERGENCY CONDITIONS (Fig 3)

- In case of an EMERGENCY, press the button "1".

### 5.3.c - MACHINE DISCONNECTION (Fig. 3)

To turn off the machine, set the switch (1) to "0". Turn off the switch located upstream of the machine.

FIG. 3



**5.4 - TROUBLES, CAUSES AND CURE**

<b>TROUBLES</b>	<b>CAUSES</b>	<b>CURE</b>
<ul style="list-style-type: none"> <li>• The machine does not work (switch off in ON mode)</li> </ul>	<ol style="list-style-type: none"> <li>1) Power supply trouble</li> </ol>	<ol style="list-style-type: none"> <li>1) Check the conditions of plug + socket + fuses</li> </ol>
<ul style="list-style-type: none"> <li>• The machine does not sufficiently/uniformly expand the dough ball</li> </ul>	<ol style="list-style-type: none"> <li>1) The dishes are dirty</li> <li>2) The dish/dishes is/are not warm enough</li> <li>3) The dough is not risen</li> <li>4) The dough is cold or frozen</li> </ol>	<ol style="list-style-type: none"> <li>1) Clean the dishes</li> <li>2) Check the temperature of the dishes</li> <li>3) Check the dough</li> <li>4) Check the temperature of the dough</li> </ol>
<ul style="list-style-type: none"> <li>• The dish warming up does not occur or is not sufficient</li> </ul>	<ol style="list-style-type: none"> <li>1) The resistances are damaged</li> <li>2) The electric resistance contacts are damaged</li> <li>3) The thermostats are set at a too low temperature</li> <li>4) Thermostat faulty</li> </ol>	<ol style="list-style-type: none"> <li>1) Replace the resistances</li> <li>2) Reset the electric resistance contacts</li> <li>3) Reset the thermostat temperature</li> <li>4) Check functioning</li> </ol>
<ul style="list-style-type: none"> <li>• Pressing the cycle activation button, the upper dish does not move</li> </ul>	<ol style="list-style-type: none"> <li>1) The two start buttons have not been pressed simultaneously.</li> </ol>	<ol style="list-style-type: none"> <li>1) Simultaneously press the two buttons</li> </ol>
<ul style="list-style-type: none"> <li>• During the dough pressing operation, the dough sticks to the dishes</li> </ul>	<ol style="list-style-type: none"> <li>1) The temperature of the dishes is too low</li> <li>2) The dishes are dirty</li> <li>3) The dough is particularly sticky</li> </ol>	<ol style="list-style-type: none"> <li>1) Adjust the dish temperature (&gt; 120°C) by utilizing the relevant thermostats</li> <li>2) Clean the dishes</li> <li>3) Dredge the dough ball with flour</li> </ol>
<ul style="list-style-type: none"> <li>• At the end of the dough pressing operation, the dough is slightly baked</li> </ul>	<ol style="list-style-type: none"> <li>1) The temperature of the dishes is too high</li> <li>2) The closing time of the dishes is too long</li> </ol>	<ol style="list-style-type: none"> <li>1) Adjust the dish temperature by utilizing the relevant thermostats</li> <li>2) Reduce the dish closing time by using the timer</li> </ol>
<ul style="list-style-type: none"> <li>• At the end of the dough pressing operation, the dough does not show the wished width</li> </ul>	<ol style="list-style-type: none"> <li>1) The distance between the dishes is not correct</li> <li>2) The closing time of the dishes is not correct</li> <li>3) The dough has not risen or is too cold</li> </ol>	<ol style="list-style-type: none"> <li>1) By using the thickness gauge, adjust the distance between the dishes</li> <li>2) Adjust the dish closing time by using the timer</li> <li>3) Check the dough</li> </ol>
<ul style="list-style-type: none"> <li>• The dough disc obtained has an uneven thickness</li> </ul>	<ol style="list-style-type: none"> <li>1) The dishes are not parallel</li> </ol>	<ol style="list-style-type: none"> <li>1) Check the distance between the dishes using a thickness gauge</li> </ol>

# Chapter 6

FIG. 1

## 6.1 - ROUTINE AND PLANNED MAINTENANCE

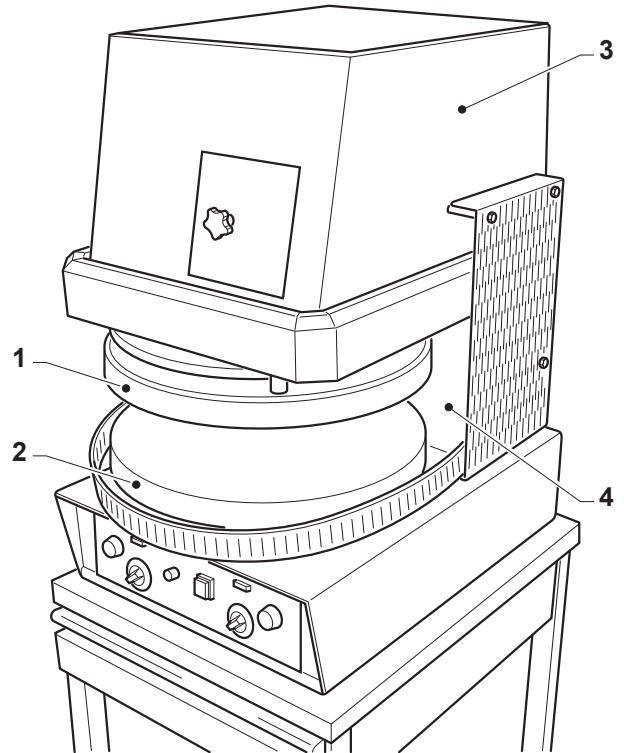
### 6.1.a- IN GENERAL



All maintenance and cleaning operations must be carried out after disconnecting the **LINE DISCONNECTING SWITCH** located upstream of the device. The status that the **LINE DISCONNECTING SWITCH** is **OFF** must be clearly visible to the operator performing the maintenance and cleaning operations.

The routine maintenance works have been divided in two types:

- **ROUTINE MAINTENANCE:**  
It includes all the maintenance works to be made on the machine everyday.
- **PLANNED MAINTENANCE:**  
It includes all the maintenance works to be made according to a maintenance plan in order to ensure a correct working of the machine.



### 6.1.b - ROUTINE MAINTENANCE

#### 6.1.b.a - Cleaning machine (Fig. 1)

Before starting any work shift, the machine shall be cleaned in order to assure a proper machine functioning and cleanliness, as well.



To clean the machine do **NOT** utilize chemical detergents, metal wool or iron brushes and do not clean the machine by water jets.



The machine shall be cleaned when the dishes are cold.

The machine shall be cleaned by using a cloth soaked with water or sponges having metal (not iron) wool and mild dish detergent, the dishes (1) and (2), the outer body (3), the niche (4) housing the dish (2) shall be cleaned in a particularly careful way, possible residues of flour, dough or oil shall be removed.

6.1.c - PLANNED MAINTENANCE WORKS



**DANGER**

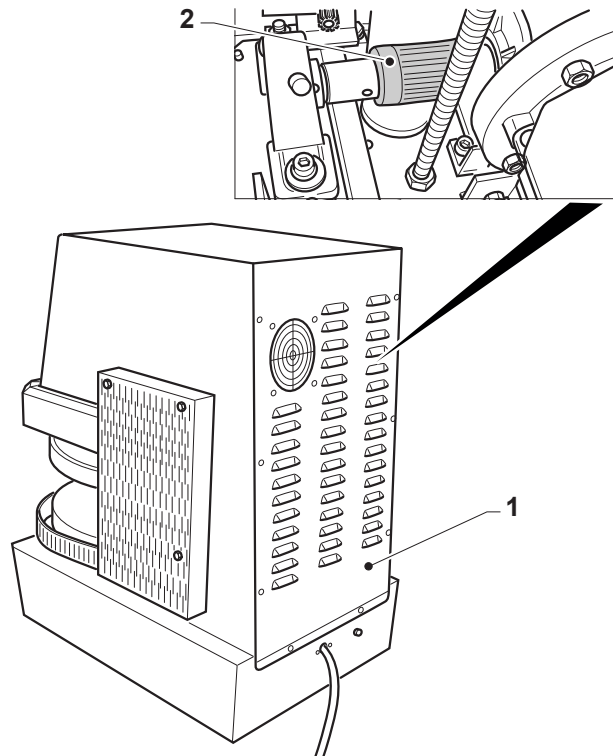
These operations must be carried out by specialized technical staff with the machine cold and the power cut.

Every 200 hours

6.1.c.a - Rack greasing (Fig. 2)

- Remove the rear panel (1) by undoing the relative screws.
- Grease the rack (2) using a cloth and Black High Temperature Grease.
- Refit the panel (1).

FIG. 2



6.1.d - MAINTENANCE OPERATIONS AS NEEDED



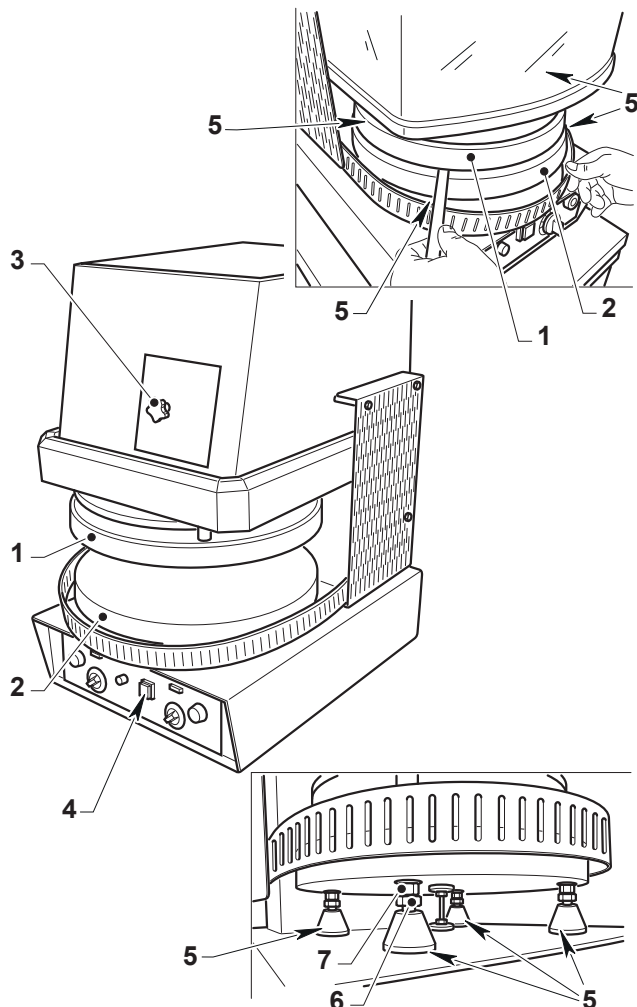
**DANGER**

These operations must be carried out by specialized technical staff with the machine cold and the power cut; if the power needs to be on, operate with extreme care.

6.1.d.a - Checking parallelism between the two dishes (Fig. 3)

- Lower the upper dish (1) as close as possible to the lower dish (2) but without them touching; adjust the thickness using the knob (3) then turn off the machine by setting the switch (4) to "0".
- Use a 0.1 to 1mm thickness gauge and check the distance between the two dishes (1) and (2) at the four points (5).
- If the distance needs to be adjusted, loosen the lock nut (6) and loosen or tighten the screw (7), then tighten the lock nut.

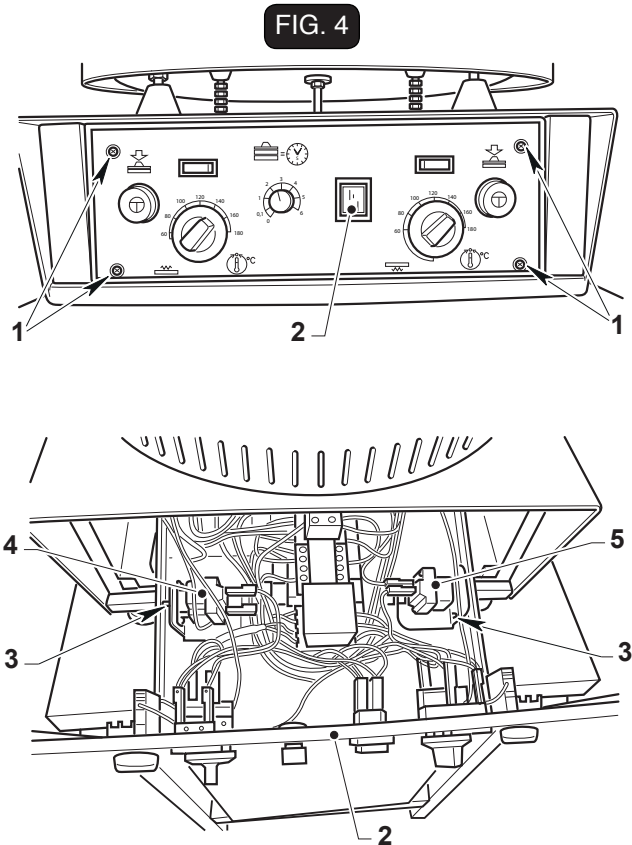
FIG. 3



**6.1.d.b - Resetting the safety thermostat (Fig. 4)**

If the temperature of one or both dishes has exceeded 250°C, the safety thermostat is activated; to reset it, operate as follows:

- Undo the four screws (1) and remove the panel (2).
- Reset the activated safety thermostat by pressing the red button (3) located in the centre of the thermostat (upper dish heating element thermostat (4); lower dish heating element thermostat (5)).

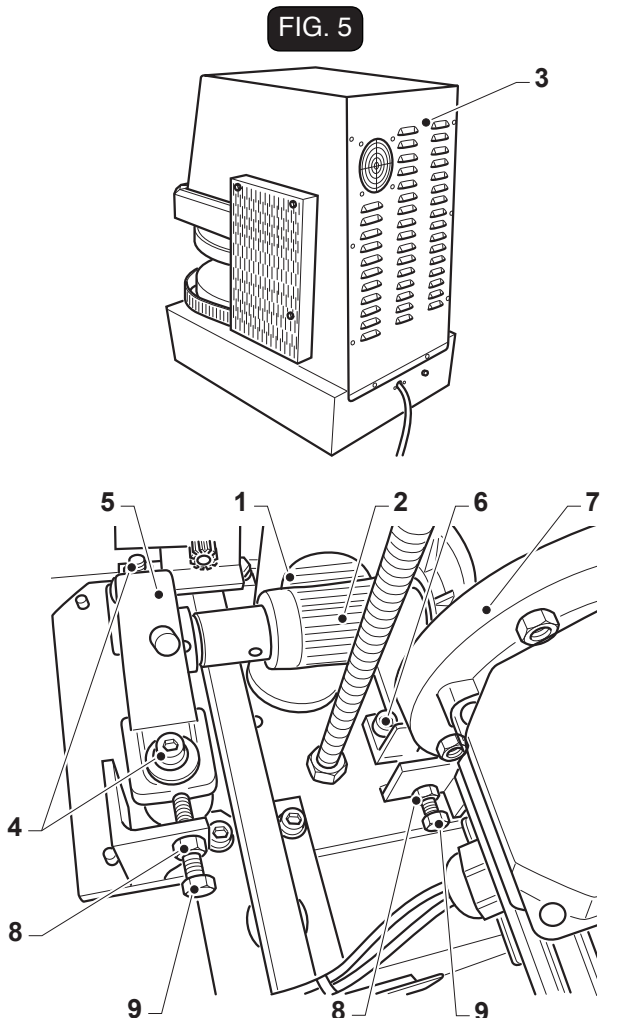


**6.1.d.c - Eliminating play from wear (Fig. 5)**

The pinion (1) and the rack (2) may wear over time and the upper dish rather than stop immediately at the end of its travel goes down further due to wear of the components.

To adjust play from wear, operate as follows:

- Remove the rear panel (3).
- Loosen the two screws (4) of the bearing support (5) and the four screws (6) of the gearmotor (7).
- Loosen the lock nuts (8) and turn the screws (9) by a 1/4 turn, then tighten the lock nuts (8) and the screws (4) and (6).
- Do a few pressing tests and repeat the adjustment if necessary



# Chapter 7

## 7.1 - DISMANTLING THE MACHINE

Proceed by complying with the instructions given in the "Installation" chapter, working in reverse order, if the machine must be dismantled and then moved to another site.



**Before disassembling the machine or demounting some machine components, disconnect the power supply.**

**The machine assembling shall only be carried out by skilled and authorized personnel.**



**In case it is necessary to disassemble the machine or demount some machine components in a different way in comparison with the written instructions, Company manufacturer or its Agent shall be contacted - see addresses on the third page of this publication.**

## 7.2 - DEMOLISHING THE MACHINE



To protect the environment, please proceed in compliance with the local laws in force.

When the machine can no longer be used or repaired, please proceed with recycle and disposal.

Electrical equipment cannot be disposed of as ordinary urban waste: it must be disposed of according to the special EU directive for the recycling of electric and electronic equipment (leg. decree no. 49 dated 14/03/2014 implementing the directive 2012/19/EU RAEE and leg. decree no. 27 dated 4/03/2014 implementing directive 2011/65/EU ROHS).

Electrical equipment is marked with a pictogram of a garbage can inside a barred circle. This symbol means that the equipment was sold on the market after August 13, 2005, and must be disposed of accordingly.

Due to the substances and materials it contains, inappropriate or illegal disposal of this equipment, or improper use of the same, can be harmful to humans and the environment. Improper disposal of electric equipment that fails to respect the laws in force will be subject to administrative fines and penal sanctions.



**Consult the next paragraph when disposing of harmful materials (lubricants, solvents, coating products, etc.).**

## 7.3 - DISPOSING OF HARMFUL SUBSTANCES

Consult the provisions established by the Standards in force in each individual country before disposing of such substances.



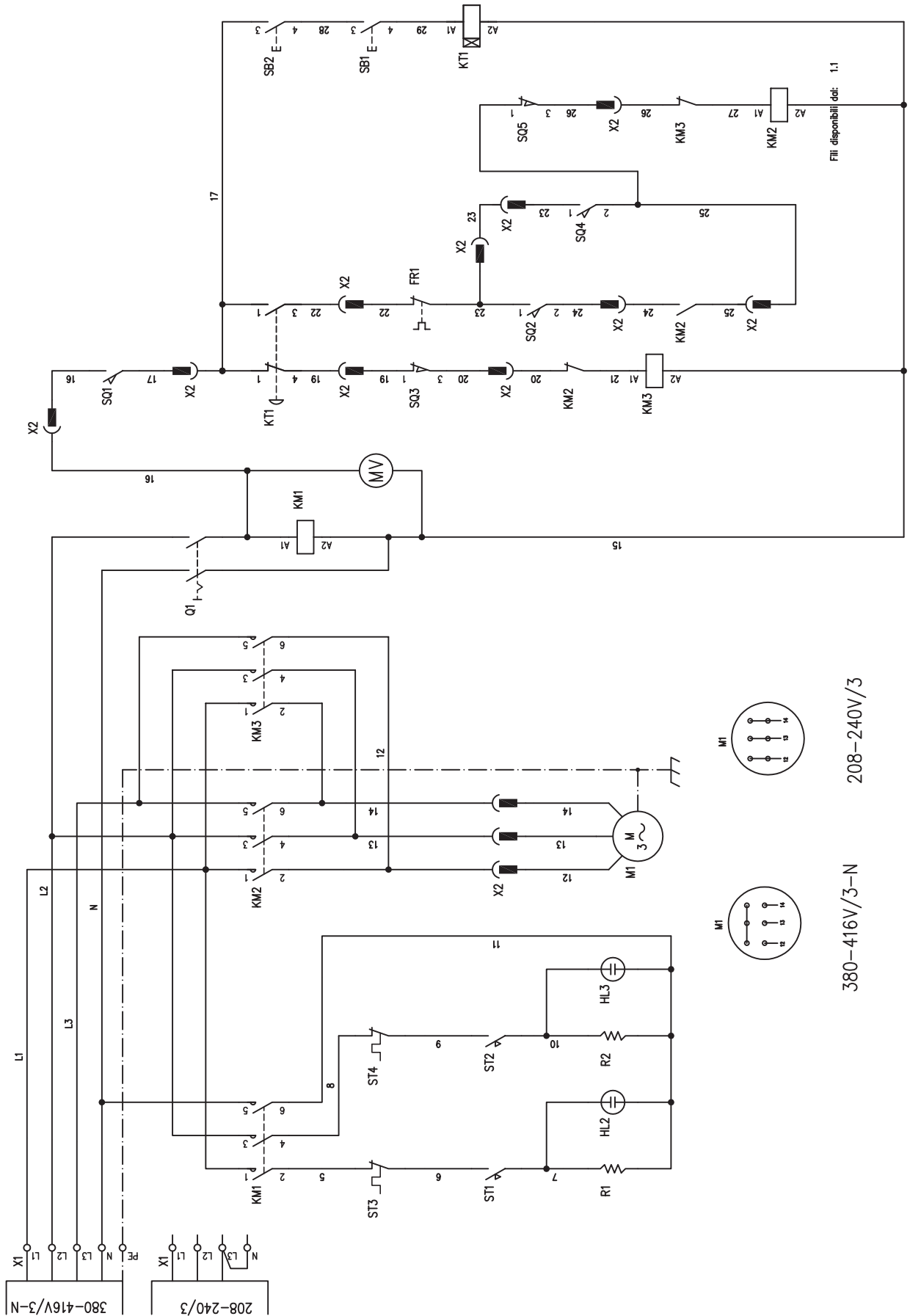
**Any improper use by the Customer before, during or after scrapping and disposing of the parts of the machine, in respect of the construction and application of the applicable regulations, shall be the customer's responsibility.**

## ELECTRIC PANEL CODES

<b>KM1:</b>	Up contactor
<b>KM2:</b>	Down contactor
<b>KM3:</b>	Lower plate resistance relay
<b>M:</b>	Three-phase electric motor
<b>R1:</b>	Lower plate resistance
<b>R2:</b>	Upper plate resistance
<b>SQ1:</b>	Phase inversion block microswitch
<b>SQ2:</b>	Upper microswitch
<b>SQ3:</b>	Lower microswitch
<b>SQ4:</b>	Cover position microswitch
<b>SQ5:</b>	Cover position microswitch
<b>SB1:</b>	Operating button
<b>SB2:</b>	Operating button
<b>KT1:</b>	Timer 0 - 6 sec.
<b>FR1:</b>	Thermal inside the motor
<b>X2:</b>	15 pole connector male / female
<b>M1:</b>	Three-phase motor 0,25 Kw 230/400 V
<b>ST1:</b>	Upper resistance thermostat
<b>ST2:</b>	Lower resistance thermostat
<b>ST3:</b>	Safety thermostat
<b>HL2:</b>	Upper resistance thermostat
<b>HL3:</b>	Lower resistance thermostat



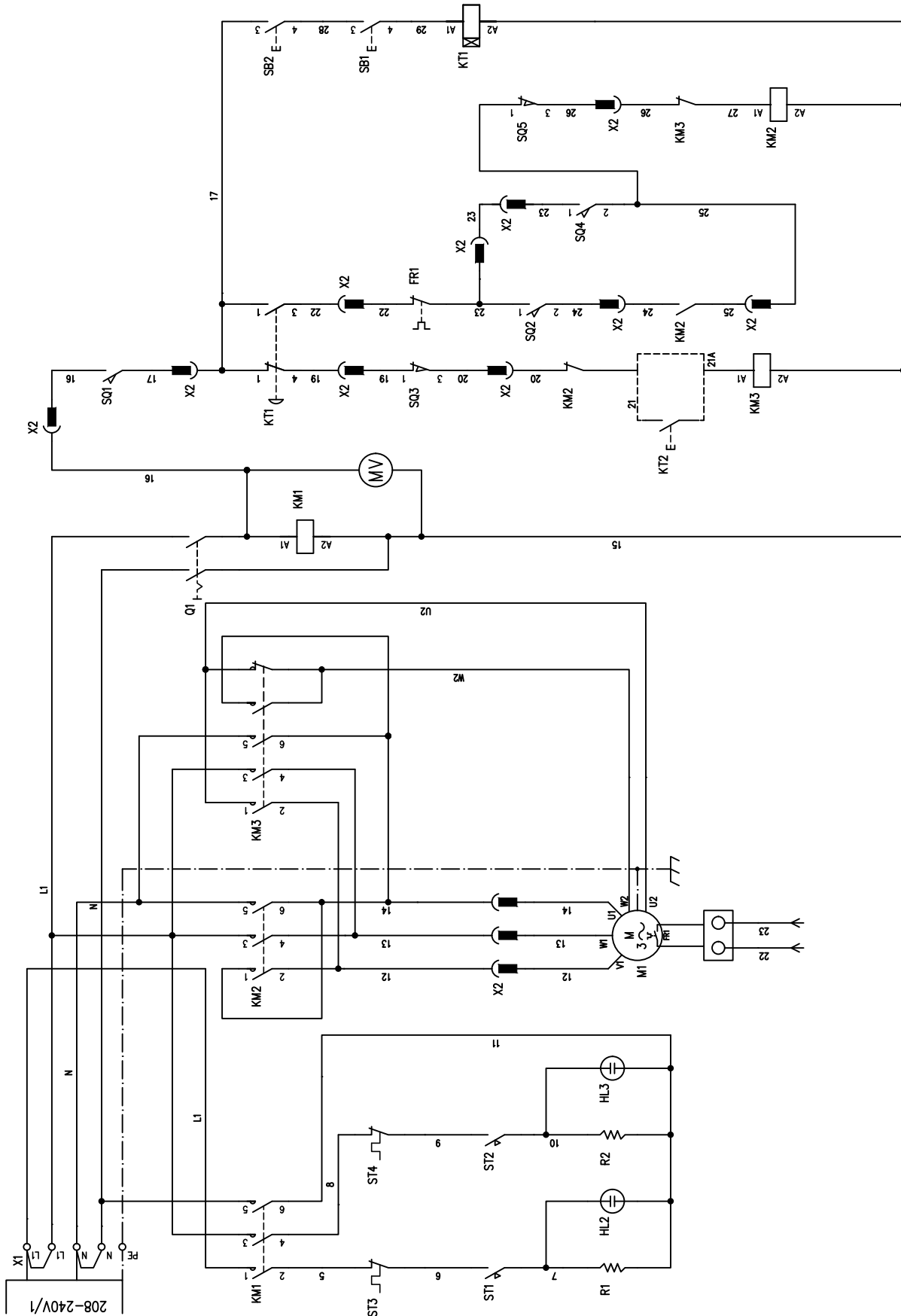
WIRING DIAGRAM



208-240V/3

380-416V/3-N

SINGLE-PHASE WIRING DIAGRAM



# FRANÇAIS

**CHAPITRE ..... 1**  
*Chapitre destinée au technicien et à l'opérateur*

1.1 INSTRUCTIONS GENERALES ..... Pag. F-2  
 1.2 REFERENCES NORMATIVES..... Pag. F-3  
 1.3 DESCRIPTION DES SYMBOLES..... Pag. F-3  
 1.4 COMPOSITION DE LA MACHINE ..... Pag. F-4  
 1.5 ADAPTATIONS A LA CHARGE DE L'ACHETEUR..... Pag. F-4  
 1.6 OPERATIONS D'URGENCE EN CAS D'INCENDIE..... Pag. F-4  
 1.7 RISQUE D'EXPLOSION ..... Pag. F-4  
 1.8 NIVEAU DE LA PRESSION ACOUSTIQUE ..... Pag. F-4

**CHAPITRE ..... 2**  
*Chapitre destinée au technicien*

- DIMENSIONS ..... Pag. F-5

2.1 CARACTERISTIQUES TECHNIQUES ..... Pag. F-5  
 2.2 TRANSPORT ..... Pag. F-6  
     2.2.a Expedition..... Pag. F-6  
     2.2.b Soulevement emballage..... Pag. F-6  
     2.2.c Stockage..... Pag. F-6  
 2.3 CONTROLE A LA RECEPTION..... Pag. F-7  
 2.4 DESEMBALLAGE..... Pag. F-7  
 2.5 IDENTIFICATION DES COMPOSANTS..... Pag. F-8  
 2.6 IDENTIFICATION DE LA MACHINE ..... Pag. F-8

**CHAPITRE ..... 3**  
*Chapitre destinée au technicien*

3.1 SOULEVEMENT MACHINE ..... Pag. F-9  
 3.2 POSITIONNEMENT DE LA MACHINE ..... Pag. F-9  
     3.2.a Positionnement sur le banc..... Pag. F-9  
     3.2.b Positionnement sur un support avec chariot ..... Pag. F-10  
 3.3 BRANCHEMENT ELECTRIQUE ..... Pag. F-10  
     3.3.a Contrôle du branchement électrique correcte ..... Pag. F-11  
     3.3.b Connexion Equipotentielle ..... Pag. F-11  
 3.4 DEMARRAGE ..... Pag. F-11

**CHAPITRE ..... 4**  
*Chapitre destinée au technicien et à l'opérateur*

4.1 TYPE D'EMPLOI ET CONTRE-INDICATIONS..... Pag. F-12  
 4.2 PLAQUETTES DE SECURITE ..... Pag. F-12  
 4.3 SECURITE ..... Pag. F-15  
 4.4 ZONE OPERATEUR..... Pag. F-16  
 4.5 ZONES À RISQUE RÉSIDUEL..... Pag. F-16

**CHAPITRE ..... 5**  
*Chapitre destinée au technicien et à l'opérateur*

5.1 PANNEAU DES COMMANDES ET LAMPES DE SIGNALISATION ..... Pag. F-17  
 5.2 PREPARATION DE LA MACHINE ..... Pag. F-18  
 5.3 FONCTIONNEMENT..... Pag. F-18  
     5.3.a Reglage de la temperature..... Pag. F-19  
     5.3.b Arrêt de la machine en urgence ..... Pag. F-19  
     5.3.c Arrêt de la machine..... Pag. F-19  
 5.4 ANOMALIES, CAUSES, REMEDES ..... Pag. F-20

**CHAPITRE ..... 6**  
*Chapitre destinée au technicien et à l'opérateur*

6.1 ENTRETIEN ORDINAIRE ET PROGRAMME.. Pag. F-21  
     6.1.a Generalite ..... Pag. F-21  
     6.1.b Interventions d' entretien ordinaire ..... Pag. F-21  
     6.1.b - a Nettoyage de la machine ..... Pag. F-21  
     6.1.c Interventions d'entretien programme ..... Pag. F-22  
     6.1.c - a Graissage de la crémaillère ..... Pag. F-22  
     6.1.d Interventions d'entretien selon les besoins ..... Pag. F-22  
     6.1.d - a Contrôle du parallélisme entre les deux plaques..... Pag. F-22  
     6.1.d - b Réinitialisation du thermostat de sécurité ..... Pag. F-23  
     6.1.d - c Élimination des jeux dus à l'usure ..... Pag. F-23

**CHAPITRE ..... 7**  
*Chapitre destinée au technicien*

7.1 DEMONTAGE DE LA MACHINE ..... Pag. F-24  
 7.2 DEMANTELEMENT DE LA MACHINE ..... Pag. F-24  
 7.3 ELIMINATION DES SUBSTANCES NOCIVES Pag. F-24

SCHEMA ELETRIQUE ..... Pag. F-25  
 SCHÉMA ÉLECTRIQUE MONOPHASÉ ..... Pag. F-26

# Chapitre 1

## 1.1 - INSTRUCTIONS GENERALES

- Avant de la mise en route de la machine, l'opérateur doit avoir soigneusement lu ce manuel d'instructions et avoir acquis une connaissance très détaillée des spécifications techniques et des commandes.
  - **Il est nécessaire que l'opérateur soit convenablement entraîné à l'emploi de la machine.**
  - Avant d'installer la machine, contrôler que la zone destinée à l'installation soit indiquée par rapport aux dimensions et au poids de la machine.
  - En cas d'installation ou d'enlèvement de parties de la machine, utiliser seulement des moyens de soulèvement et de manutention convenables au poids et aux caractéristiques géométriques de la pièce à soulever.
  - Ne pas permettre au personnel pas autorisé ou pas qualifié de mettre en route, de régler ou de réparer la machine. Utiliser ce manuel pour toute opération nécessaire.
  - Les parties mécaniques et les composants électriques qui se trouvent à l'intérieur de la machine sont protégés par des panneaux entièrement fermés avec des vis.
  - Avant de commencer le nettoyage ou la maintenance de la machine ou d'enlever une protection, **vérifier que le SECTIONNEUR DE LIGNE en amont du dispositif est sur OFF** et que son statut est visible pour l'opérateur qui intervient sur la machine.
  - Si le câble d'alimentation est abîmé, il doit être remplacé par le fabricant, par son service après-vente ou par un technicien possédant une qualification suffisante pour éviter tout danger.
  - Le système d'alimentation électrique de l'acheteur (utilisateur) doit être pourvu d'un système de décrochage automatique près de l'interrupteur général de la machine et d'une installation convenable de mise à la terre qui répond à toute exigence des normes pour la prévention des accidents.
  - S'il est nécessaire d'intervenir sur l'interrupteur général, couper la tension à la ligne à laquelle l'interrupteur général est branché.
  - Tout contrôle et opération d'entretien qui rend nécessaire l'enlèvement des protections de sécurité est fait sous la responsabilité de l'utilisateur.
- Il est donc très important de faire effectuer dites opérations exclusivement par des techniciens spécialisés et autorisés.**
- Contrôler que tout dispositif de sécurité contre les accidents (barrières, protections, carter, micro-interrupteurs, etc.) n'ont pas subi de modifications et qu'ils marchent parfaitement. Au cas contraire, les régler convenablement.
  - **Ne pas enlever les dispositifs de sécurité.**
  - Afin d'éviter tout risque personnel, utiliser seulement des outillages convenables et conformes aux règlements nationaux de sécurité.
  - N'effectuer en aucun cas de modifications à l'installation électrique, pneumatique ou à tout autre mécanisme.
  - Ne pas laisser marcher la machine sans surveillance.
  - L'appareil ne doit pas être confié à des enfants de moins de 8 ans ni à des personnes ayant des capacités physiques, sensorielles ou mentales réduites, inexpérimentées et sans formation, sauf si elles sont sous la surveillance d'un responsable ou si elles ont reçu des instructions leur permettant de l'utiliser sans danger. Les enfants ne doivent pas jouer avec l'appareil. Le nettoyage et l'entretien qui incombent à l'utilisateur ne doivent pas être confiés à des enfants sans surveillance.
  - Mettre toujours de vêtements indiqués afin d'éviter tout accident, en conformité aux normes en vigueur.
  - En cas d'opérations ou de réparations à effectuer en positions que l'on ne peut pas atteindre directement du sol, utiliser des échelles ou des moyens de soulèvement sûrs et conformes aux règlements nationaux de sécurité.
  - En cas de réparation près de ou au-dessous de la machine, s'assurer que:
    - aucune partie peut entrer en fonction et/ou qu'il n'y ait aucune partie instable positionnée sur la machine ou en proximité d'elle:
  - Ne jamais utiliser vos mains au lieu d'outillages convenables pour opérer sur la machine.
  - Ne pas utiliser vos mains ou d'autres objets pour arrêter les parties en mouvement.
  - Ne pas utiliser d'allumettes, de briquets, ou de flammes libres en proximité de la machine.

- **FAIRE BEAUCOUP D'ATTENTION AUX PLAQUETTES D'INSTRUCTIONS PRESENTES SUR LA MACHINE A CHAQUE EMPLOI OU SI L'ON SE TROUVE EN PROXIMITE DE LA MACHINE.**
- L'opérateur doit impérativement garder toute plaquette lisible, en changeant, si nécessaire, sa position, afin d'en assurer la visibilité.
- L'opérateur doit impérativement remplacer toute plaquette détériorée ou pas clairement lisible, en demandant les plaquettes nouvelles au Service Pièces de Rechange.
- **Il est absolument interdit d'effectuer de réparations lorsque la machine est en fonction.**
- En cas de mauvais fonctionnement de la machine ou de dommages à ses composants, contacter le responsable autorisé à effectuer l'entretien, sans agir arbitrairement sur la machine.
- **Il est absolument interdit à qui que ce soit d'utiliser la machine pour tout emploi différent par rapport aux emplois expressément prévus.** La machine doit être utilisée de la manière, dans les temps et les lieux prévus par les normes de bonne pratique, conformément à la directive machine 2006/42 et à la législation sur la santé et la sécurité au travail en vigueur dans le pays d'utilisation.
- **La société constructeur décline toute responsabilité pour tout accident ou dommage à personnes ou à choses, causé par la non-observation soit des normes de sécurité, soit des instructions indiquées dans ce manuel.**
- **LES NORMES DE SECURITE INDIQUEES DANS CE MANUEL INTEGRENT OU COMPLEMENTENT LES NORMES DE SECURITE EN VIGUEUR LOCALEMENT.**
- **Ne JAMAIS effectuer de réparations hâtives ou de fortune qui pourraient compromettre le bon fonctionnement de la machine et la sécurité de l'opérateur.**
- **EN CAS DE DOUTE DEMANDER TOUJOURS L'INTERVENTION DE PERSONNEL SPECIALISE.**
- **TOUTE MODIFICATION, ELECTRIQUE/ELECTRONIQUE OU MECANIQUE DE LA MACHINE DE LA PART DE L'UTILISATEUR ET TOUT EMPLOI DE LA MACHINE AVEC NEGLIGENCE, SOULEVENT LA SOCIETE PRODUCTRICE DE TOUTE RESPONSABILITE ET REND L'UTILISATEUR LE SEUL RESPONSABLE A L'EGARD DES ORGANES COMPETENTS POUR LA PREVENTION DES ACCIDENTS.**

## 1.2 - REFERENCES NORMATIVES

- La machine et ses dispositifs de sécurité ont été produits en conformité aux normes indiquées dans la déclaration de conformité.

## 1.3 - DESCRIPTION DES SYMBOLES

Beaucoup d'accidents sont causés par une connaissance insuffisante des instructions et par faute d'application des règles de sécurité à appliquer pendant le fonctionnement et les opérations d'entretien de la machine.

**Afin d'éviter tout accident, lire, bien comprendre et suivre** toute instruction contenue dans ce manuel et sur les plaquettes appliquées sur la machine.

Pour identifier les messages de sécurité insérés dans ce manuel on a utilisé les symboles suivants:



### DANGER

Ce symbole est utilisé dans les messages de sécurité du manuel, lorsqu'ils existent de situations de danger ou des possibilités de lésion sérieuse ou de mort.



### ATTENTION

Ce symbole est utilisé dans les messages de sécurité du manuel pour de dangers qui, si négligés, peuvent provoquer de lésions ou dommages petits ou modérés.

Le message peut être utilisé même seulement pour dangers qui peuvent provoquer de dommages à la machine.



### IMPORTANT

Ce symbole est utilisé pour des précautions qu'il est nécessaire de prendre afin d'éviter toute opération qui pourrait diminuer la durée de la machine ou bien pour toute communication importante pour l'opérateur.



Pour clarté d'information, quelques illustrations de ce manuel montrent la machine sans protections. **NE JAMAIS UTILISER LA MACHINE SANS PROTECTIONS.**

#### 1.4 - COMPOSITION DE LA MACHINE

Les machines à former les pizzas sont nées de l'expérience d'années de travail.

- La machine est composée d'une structure portante en métal qui supporte un moto-réducteur pour le soulèvement du plaque inférieur, d'un plaque fixé positionné dans la partie supérieure de la machine, d'une capot abaissable en plastique, de composants électriques et électroniques pour en commander la marche.
- Selon les modèles, il est possible d'avoir le plaque supérieur évasé ou bien plaque.
- Selon les modèles, le diamètre des plaques peut varier de 33 cm à 45 cm.
- Pour compléter la machine, il est possible d'avoir une base à chariot optionnelle.

#### 1.5 - ADAPTATIONS A LA CHARGE DE L'ACHETEUR

##### a) Adaptation du lieu d'installation.

- L'acheteur doit préparer une surface d'appui pour la machine comme indiqué dans le chapitre d'installation.

##### b) Adaptation du système électrique.

- Le système électrique d'alimentation doit être conforme aux normes nationales en vigueur dans le lieu d'installation et pourvu d'une mise à la terre efficace.
- Positionner un dispositif omni polaire de sectionnement sur la ligne d'alimentation, dans la partie supérieure de la machine.
  - **Les câbles électriques d'alimentation doivent être dimensionnés en fonction du courant maximum demandé par la machine ; cela faisant, la chute de tension totale, à pleine charge, résulte inférieure à 2%.**

##### c) Gestion du neutre

- L'équipement est pourvu de neutre donc une borne identifiée d'après les normatives spécifiques a été prévue.

#### 1.6 - OPERATIONS D'URGENCE EN CAS D'INCENDIE

- a) En cas d'incendie couper la tension de la machine en débranchant l'interrupteur général.
- b) Eteindre l'incendie en utilisant des extincteurs convables.



**Lorsque la machine est sous tension, il est absolument interdit de chercher d'étendre l'incendie par de l'eau.**

#### 1.7 - RISQUE D'EXPLOSION

- L'emploi de la machine n'est pas indiqué dans des environnements présentant de risques d'explosion.

#### 1.8 - NIVEAU DE LA PRESSION ACOUSTIQUE

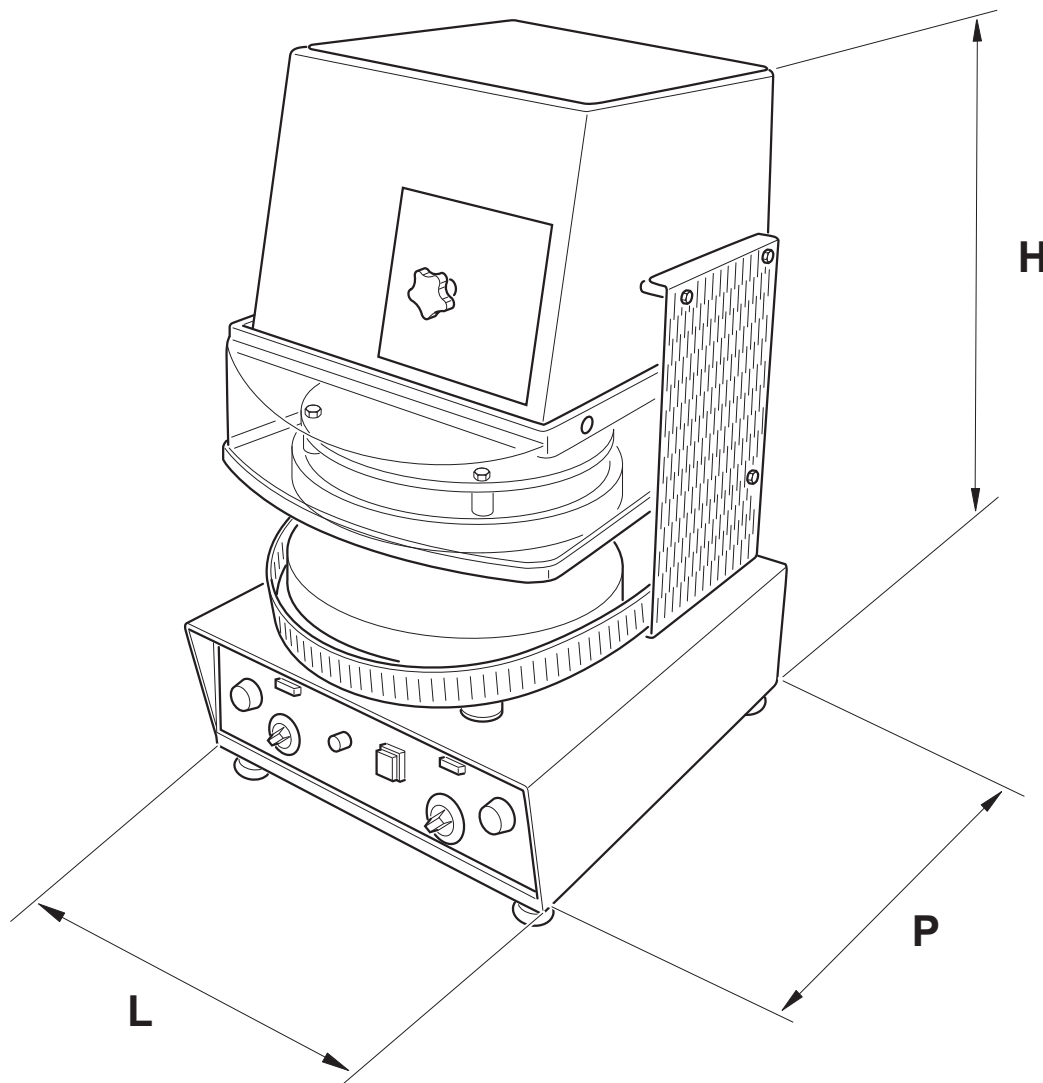
Les modèles PF 33 MT - PF 46 MT ont été fabriqués afin de garder le niveau continu équivalent pondéré de pression acoustique A(dB) inférieur aux 70dB pendant le fonctionnement à vide.

- Pression acoustique à vide: 65,4dB

- Puissance acoustique à vide: 79,0dB

## Chapitre 2

### DIMENSIONS



Mod.	L	P	H
PF 33 MT	41	55	78
PF 35 MT	55	71,5	84
PF 46 MT	60	85	90

mesure en cm

### 2.1 - CARACTERISTIQUES TECHNIQUES

Mod.	Dim. extérieures (cm LxPxH)	Max. diamètre (ø cm)	Kw/max	Max. temp. °C	Poids net (Kg)
PF 33 MT	41x55x78	ø 33 cm	3,25 - 400 ~ 3N	180	119
PF 35 MT	55x71,5x84	ø 35 cm	3,40 - 400 ~ 3N	180	190
PF 46 MT	60x85x90	ø 45 cm	6,55 - 400 ~ 3N	180	240

## 2.2 - TRANSPORT

### 2.2.a - EXPEDITION (Fig. 1)

La machine est positionnée sur une palette en bois, dans une boîte en carton rubanée.

L'expédition de la machine est faite en choisissant parmi les solutions suivantes:

- a) Transport sur roues (camion)
- b) Transport par avion
- c) Transport maritime
- d) Transport par chemin de fer

Le choix entre les systèmes d'expédition différents est établi en phase contractuelle entre fournisseur et acheteur.



**IMPORTANT**

L'emballage contenant la machine doit être transporté à l'abri de tout agent atmosphérique et il est absolument interdit de positionner au-dessus de l'emballage toute caisse ou matériel.

### 2.2.b - SOULEVEMENT EMBALLAGE (Fig. 2)

La boîte devra être transportée très attentivement. Pour soulever et positionner de la boîte, il est nécessaire d'utiliser de systèmes de soulèvement convenables, choisis d'après le poids de la boîte. Le soulèvement de la boîte doit être fait à l'aide d'une grue ou d'un palan, avec des courroies appropriées ou à l'aide d'un chariot élévateur en introduisant les fourches dans les encoches prévues à cet effet.



**DANGER**

Les opérations de soulèvement et de transport doivent être mises en place par du personnel spécialisé et autorisé à l'emploi des outillages convenables.

Le constructeur décline toute responsabilité en cas d'accidents, de dommages corporels et/ou matériels provoqués par le non-respect des normes de sécurité relatives au levage et au déplacement de matériaux vers l'intérieur et l'extérieur de l'établissement.

### 2.2.c - STOCKAGE



**IMPORTANT**

La caisse qui contient la machine doit être stockée à l'abri des agents atmosphériques et il est absolument interdit de poser au-dessus de la caisse d'autres caisses ou tout matériel.

FIG. 1

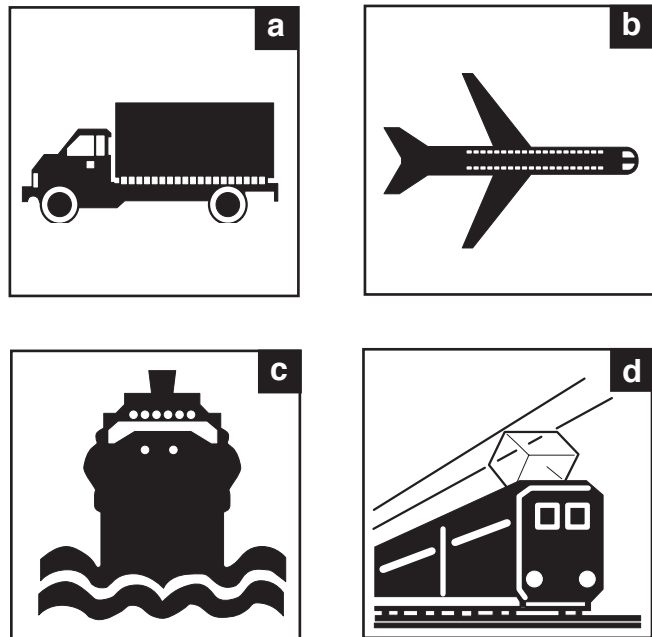
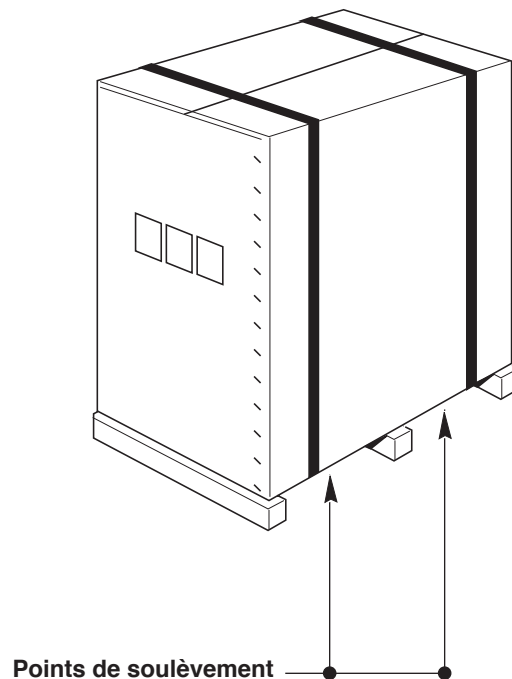


FIG. 2





### 2.3 - CONTROLE A LA RECEPTION

A la réception de la fourniture, vérifier que l'emballage soit intact et visiblement pas endommagé.

Si l'emballage est intact, l'enlever comme indiqué au point 2.4 (sauf instructions contraires fournies par le constructeur).

Contrôler qu'à l'intérieur de l'emballage il y ait le manuel d'instructions aussi bien que les composants indiqués dans le document de transport.

En cas de présence de dommages ou d'imperfections, faire ce qui suit:

- a- Prévenir immédiatement le transporteur et votre agent, soit par téléphone, soit par écrit avec avis de réception;
- b- Informer pour connaissance le constructeur comme indiqué ci-dessus en adressant le courrier à:

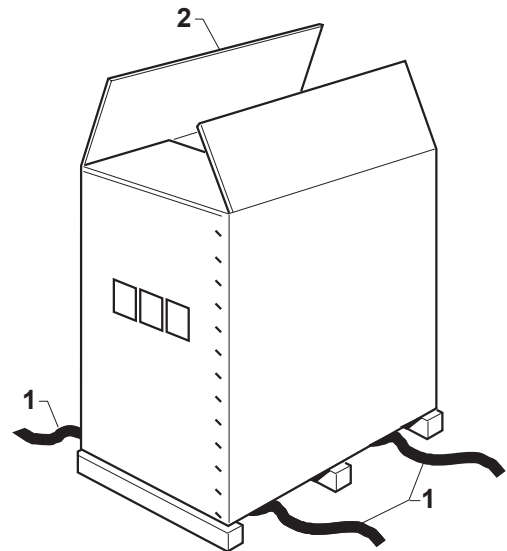
**OEM ALI Group S.r.l. a Socio Unico**

Viale Lombardia, 33

**46012 BOZZOLO (MN) Italia**

Tel.: +39 0376 - 910511 - Fax: +39 0376 - 920754

FIG. 3



### 2.4 - DESEMBALLAGE (Fig. 3)

Pour enlever la machine de l'emballage faire ce qui suit:

- Couper les feuillards (1) qui bloquent le carton.
- Ouvrir l'emballage en carton (2), en enlevant les points métalliques.
- Enlever le conteneur en carton (2).
- Vérifier que tout soit intact.
- Contrôler que la fourniture soit conforme à ce qui est indiqué sur la note qui l'accompagne (PACKING LIST).



**ATTENTION**

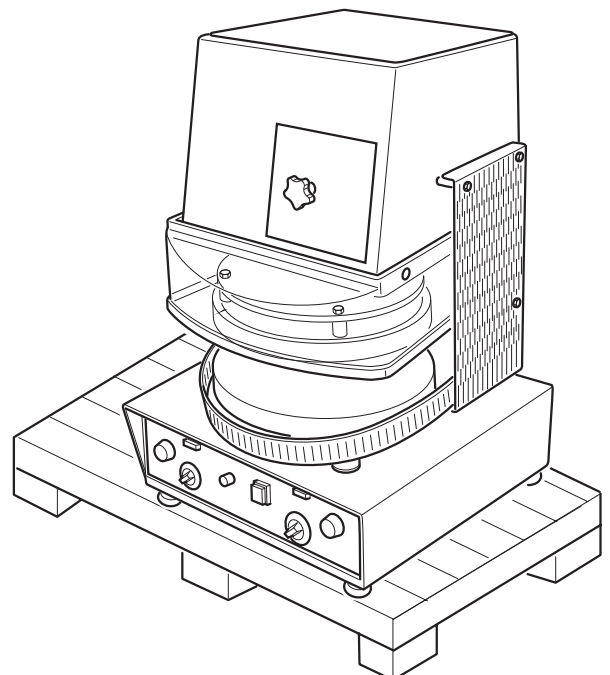


Tout élément d'emballage doit être ramassé et envoyé aux centres de récolte convenables pour un recyclage correct.



**IMPORTANT**

La communication de tout endommagement ou anomalie éventuelle et de toute non conformité par rapport à ce qui est indiqué dans la « packing list » doit être rapide et en tout cas elle doit arriver dans les 8 jours successifs à partir de la date de réception de la machine. En cas contraire, la marchandise est considérée acceptée.



**2.5 - IDENTIFICATION DES COMPOSANTS  
(Fig. 4)**

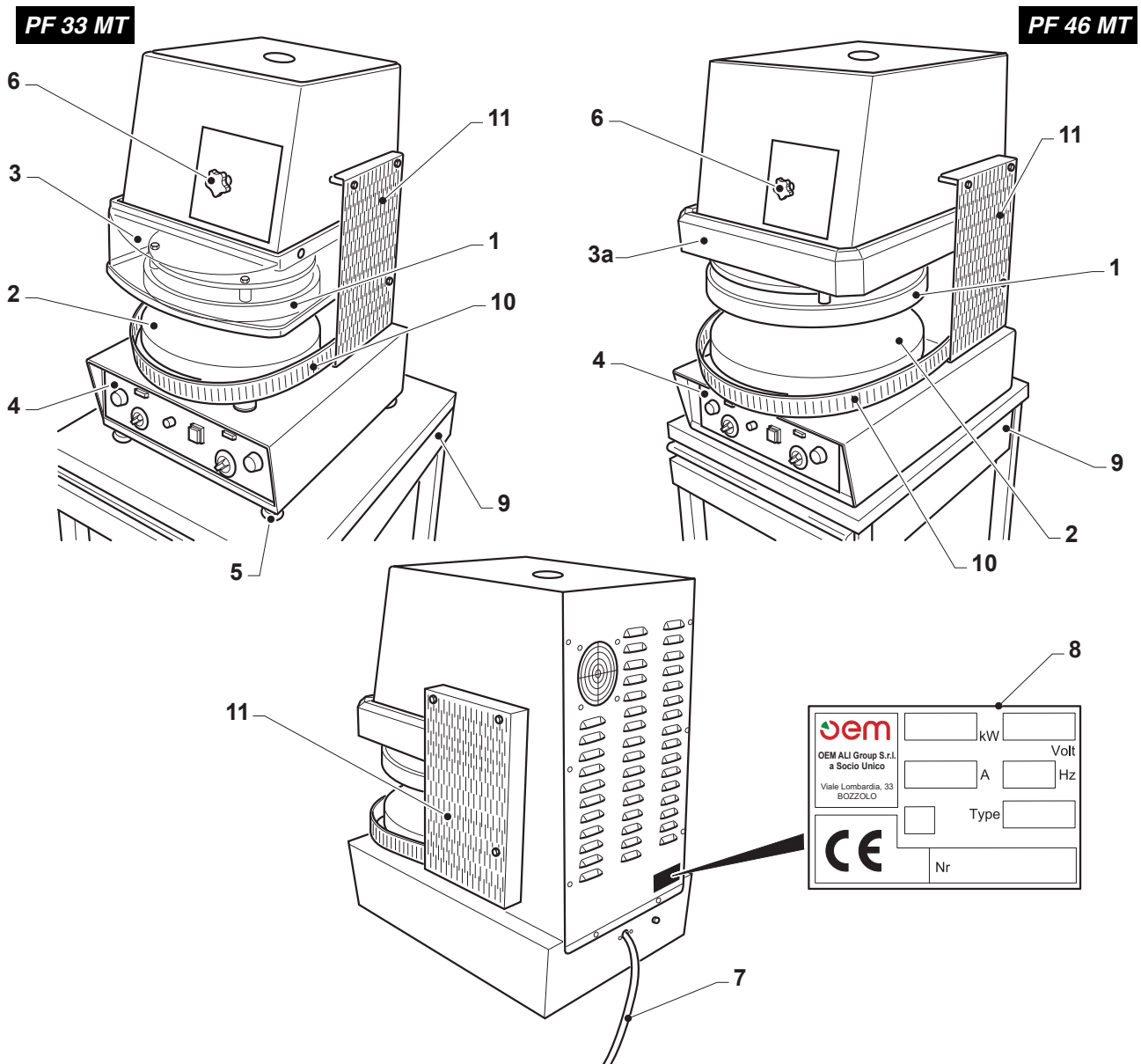
1. Plaque supérieur
2. Plaque inférieur
3. Capots de sécurité PF 33 MT
- 3a. Protection de sécurité supérieure PF 46 MT
4. Tableau des commandes
5. Pieds d'appui
6. Réglage de l'épaisseur de la pâte
7. Câble électrique d'alimentation
8. Plaquette de données
9. Support à chariot (Optionnel)
10. Protection inférieure
11. Protection latérale

**2.6 - IDENTIFICATION DE LA MACHINE  
(Fig. 4)**

Le numéro de matricule et les données pour l'identification de la machine sont poinçonnés sur une plaquette (8) fixée sur la base de la machine.


**IMPORTANT**

**Dans toute demande d'assistance technique éventuelle ou dans toute commande des parties de rechange, indiquer toujours le numéro de matricule de la machine.**

**FIG. 4**


# Chapitre 3



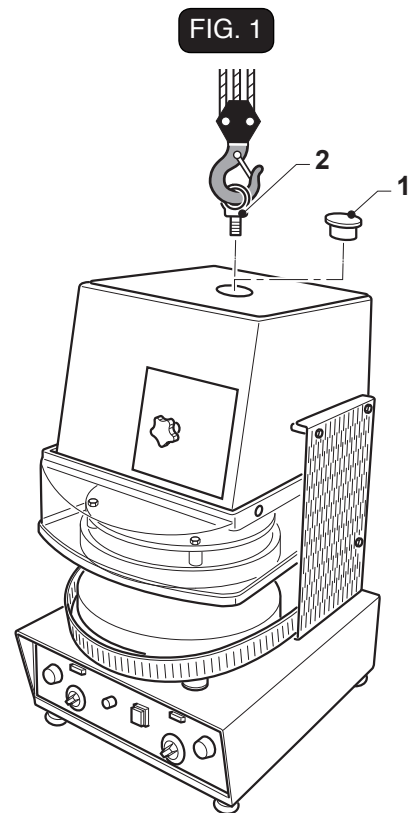
Toute opération indiquée dans ce chapitre doit être effectuée par un technicien spécialisé.

## 3.1 - SOULEVEMENT MACHINE (Fig. 1)

- Enlever le bouchon (1).
- Visser la vis à anneau (2).
- Insérer le crochet d'une grue ou d'un palan dans l'anneau (2).



Ne pas stationner dans le rayon d'action de la grue ou du palan ou au-dessous la machine soulevée.



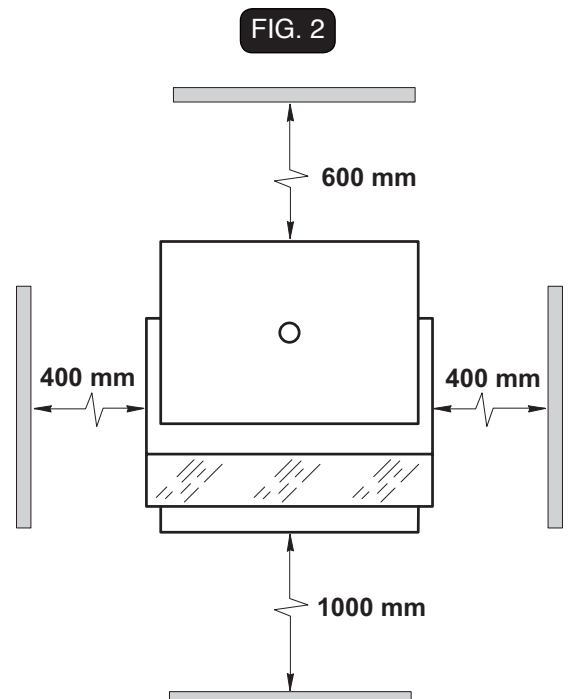
## 3.2 - POSITIONNEMENT DE LA MACHINE (Fig. 2)

### 3.2.a - POSITIONNEMENT DE LA MACHINE SUR LE BANC



S'assurer que le plan d'appui soit indiqué pour supporter les charges indiquées dans le chapitre "DONNEES TECHNIQUES".

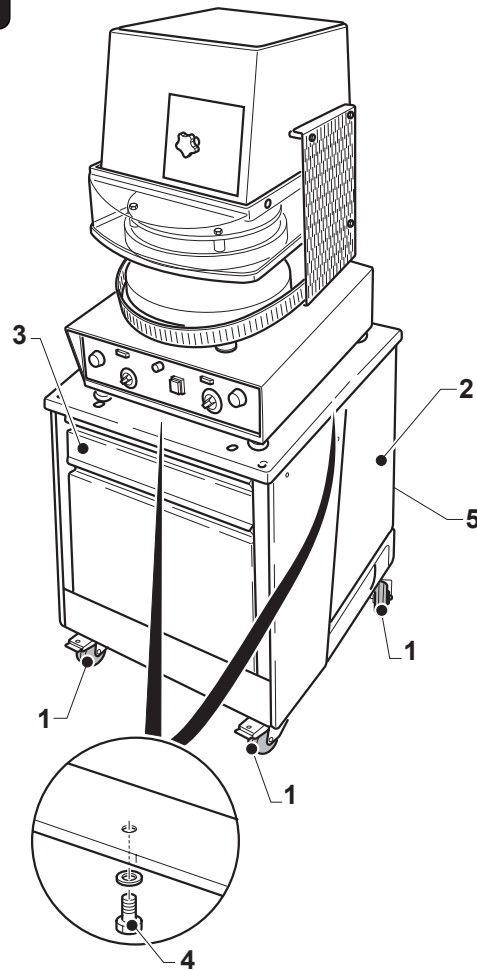
Positionner la machine en suivant strictement les indications de la Fig. 2. Elles indiquent le minimum de distance nécessaire afin que l'opérateur ou le technicien puisse effectuer correctement chaque séquence de travail et/ou d'entretien.



**3.2.b - POSITIONNEMENT SUR UN SUPPORT AVEC CHARIOT (Fig. 3)**

Il est possible de positionner la machine sur un support avec chariot optionnel, pour le positionnement faire ce qui suit:

- Bloquer les roues (1) du support avec chariot (2).
- Soulever la machine comme indiqué au paragraphe 3.1 et la positionner au-dessus du support (2).
- Enlever le tiroir (3) et le dossier(5) pour accéder facilement à la partie inférieure de la surface d'appui.
- Fixer la machine au support à l'aide des vis (4) fournies dans l'équipement.

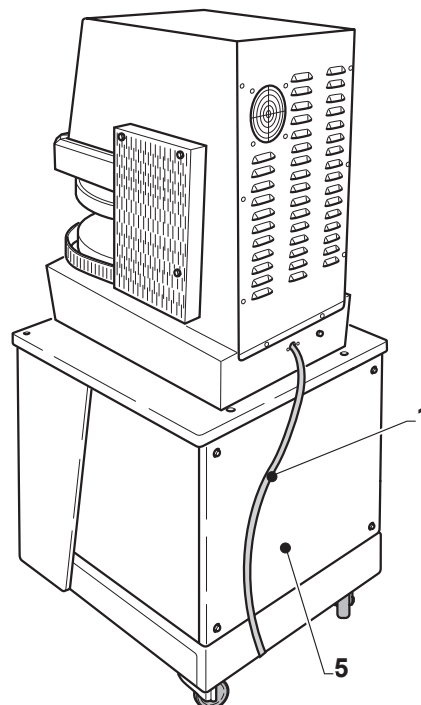
**FIG. 3**

**3.3 - BRANCHEMENT ELECTRIQUE**


- La ligne électrique d'alimentation doit être pourvue d'un **SECTIONNEUR de LIGNE** omnipolaire convenable (interrupteur automatique magnétothermique et différentiel) **positionné avant l'interrupteur général de l'unité de commande avec ouverture des contacts de 3 mm minimum.**
- Le **SECTIONNEUR DE LIGNE** doit être placé près de la machine de façon à ce que son statut soit visible à tout moment pour l'opérateur pendant la production, la maintenance et le nettoyage.
- Le système de mise à la terre doit être conforme aux normes électriques nationales en vigueur dans le lieu d'installation.
- Les câbles électriques d'alimentation doivent être dimensionnés selon le courant maximum demandé par la machine; cela faisant, la chute de tension totale, à plein charge, devra être inférieure à 2%.
- Les données concernant la ligne électrique d'alimentation doivent correspondre aux indications sur la plaquette d'identification et aux données indiqués dans le tableau des caractéristiques techniques dans l'introduction de ce manuel.



Avant d'effectuer le branchement électrique, s'assurer que le **SECTIONNEUR de LIGNE** soit débranché (ligne pas en tension), donc faire ce qui suit:

- Brancher le câble d'alimentation (1) qui sort de la machine au sectionneur de ligne positionné dans sa partie supérieure.



### 3.3.a - CONTRÔLE DU BRANCHEMENT ÉLECTRIQUE CORRECTE (Fig. 4)

Pour le branchement 400 V triphasé, il est nécessaire de contrôler que la rotation du moteur soit correcte. Pour un contrôle agir comme indiqué par la suite:

- Positionner sur "ON" l'interrupteur général dans la partie antérieure de la machine.
- Presser l'interrupteur de ligne (1) "Position I" qui s'allume.
- Si le branchement est correct, le plaque supérieur (2) se soulève.
- Si le branchement n'est pas correct, le plaque (2) s'abaisse, par conséquent éteindre immédiatement la machine en mettant l'interrupteur (1) sur « 0 » et désactiver l'interrupteur situé en amont de la machine.



**DANGER**

**Avant d'effectuer de changements au branchement électrique, s'assurer que le SECTIONNEUR de LIGNE soit débranché (ligne pas en tension), ensuite:**

Inverser deux des trois fils de phase sur l'interrupteur général et contrôler à nouveau le fonctionnement.

### 3.3.b - CONNEXION EQUIPOTENTIELLE (Fig. 4)

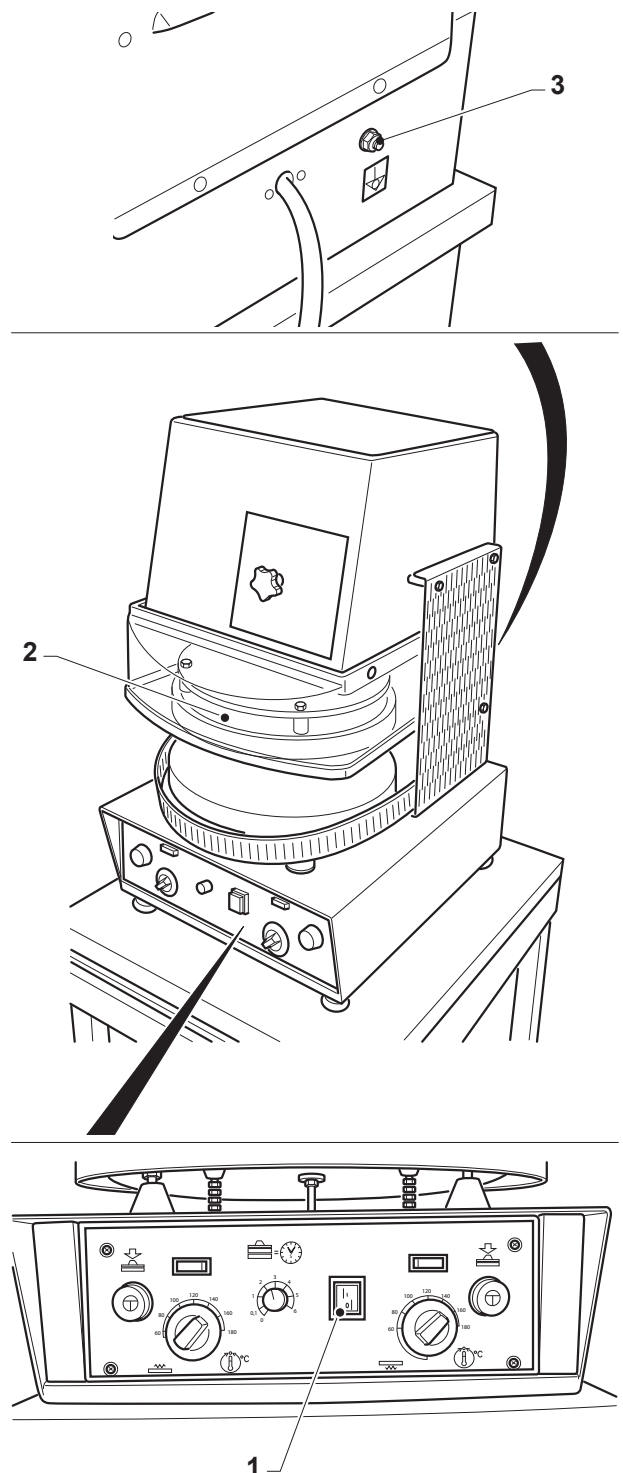
La machine est pourvue d'une vis (3) pour la connexion équipotentielle.

Pour la connexion dévisser l'écrou de la vis (3), mettre en connexion le câble du réseau équipotentiel à la vis et visser de nouveau l'écrou.

### 3.4 - DEMARRAGE (Fig. 4)

Démarrer la machine comme indiqué dans le paragraphe fonctionnement et contrôler que tous les groupes marchent correctement.

FIG. 4



# Chapitre 4

## 4.1 - TYPE D'EMPLOI ET CONTRE-INDICATIONS



### IMPORTANT

La machine à former à chaud modèle PF 33 MT - PF 46 MT permet d'obtenir un disque de pâte pour pizza dont le diamètre et l'épaisseur peuvent varier selon les modèles et selon le réglage en partant d'une balle de pâte levée.

Elle doit être utilisée exclusivement pour ce type de travail; tout autre emploi soulève la société productrice de toute responsabilité pour accidents à personnes ou à choses et fait déchoir toute condition de garantie.

### 4.1.a - MAUVAIS USAGE RAISONNABLEMENT PRÉVISIBLE

Ne pas utiliser la machine pour :

- Presser des matières solides ;
- Presser des matières explosives ;
- Presser des matières contenant de l'alcool ;

Ce ne sont là que quelques indications fournies uniquement à titre d'exemple.

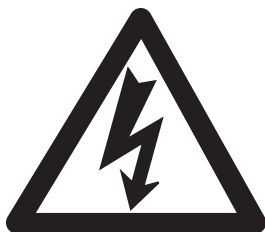
## 4.2 - PLAQUETTES DE SECURITE (Fig. 1)

Dans toutes les zones dangereuses pour l'opérateur ou pour le technicien se trouvent des plaquettes d'avertissement avec des pictogrammes explicatifs.



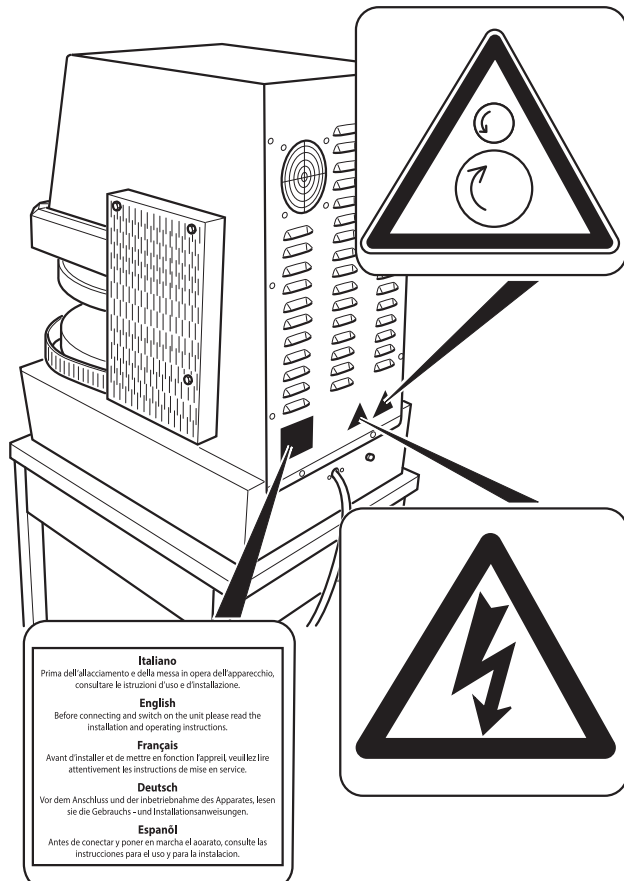
Des plaquettes avec les indications de sécurité se trouvent sur la machine; ces indications doivent être respectées de la part de tout opérateur. En cas de non-observation des indications, la société productrice ne devra pas être considérée responsable pour tout dommage ou accident à personnes ou choses qui pourrait en découler.

### Danger Tension insérée



- Ne pas effectuer de travaux lorsque la tension est insérée.

Le symbole est placé à l'arrière du dispositif, près du câble d'alimentation et sur le panneau d'accès aux composants électriques, sur la gauche de la machine.

**FIG. 1**


**Danger de brûlures**



- Ne pas toucher avec vos mains le four! Danger de se brûler.  
Un marquage spécifique est placé sur le dispositif, près des plaques chauffantes, pour informer l'opérateur du danger lié aux surfaces chaudes.  
Le symbole est placé sur l'avant de la machine, près du capot de sécurité.

**Consulter les instructions**

<p><b>Italiano</b> Prima dell'allacciamento e della messa in opera dell'apparecchio, consultare le istruzioni d'uso e d'installazione.</p> <p><b>English</b> Before connecting and switch on the unit please read the installation and operating instructions.</p> <p><b>Français</b> Avant d'installer et de mettre en fonction l'appareil, veuillez lire attentivement les instructions de mise en service.</p> <p><b>Deutsch</b> Vor dem Anschluss und der Inbetriebnahme des Apparates, lesen sie die Gebrauchs- und Installationsanweisungen.</p> <p><b>Espanol</b> Antes de conectar y poner en marcha el aparato, consulte las instrucciones para el uso y para la instalacion.</p>
--

- Consulter le manuel d'instructions avant de commencer le branchement électrique.

**Consulter la documentation annexe**



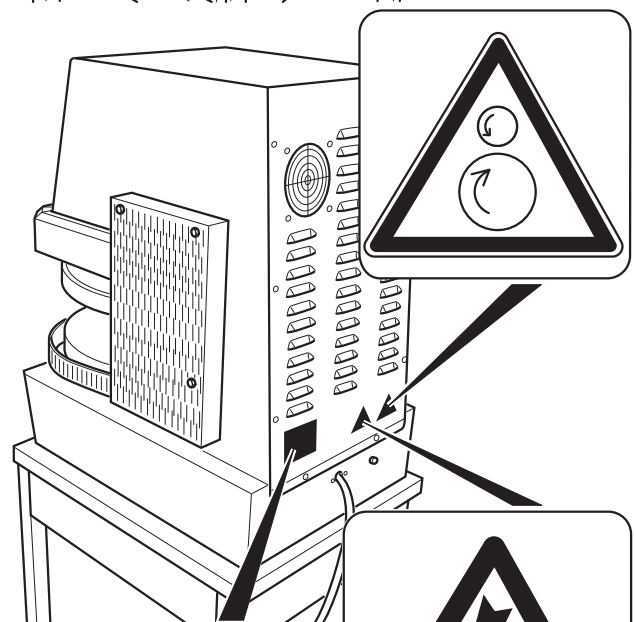
- Consulter obligatoirement la documentation annexe.  
Le symbole est placé à l'avant de la machine, à proximité des commandes, à l'arrière, près de l'arrivée du câble d'alimentation, et sur le panneau d'accès aux composants électriques.

**Écrasement des mains**



- Danger d'écrasement des mains.  
Le symbole est placé à l'avant de la machine, près du tableau de commande, il signale le danger d'écrasement des mains à proximité de la zone de service.

FIG. 1

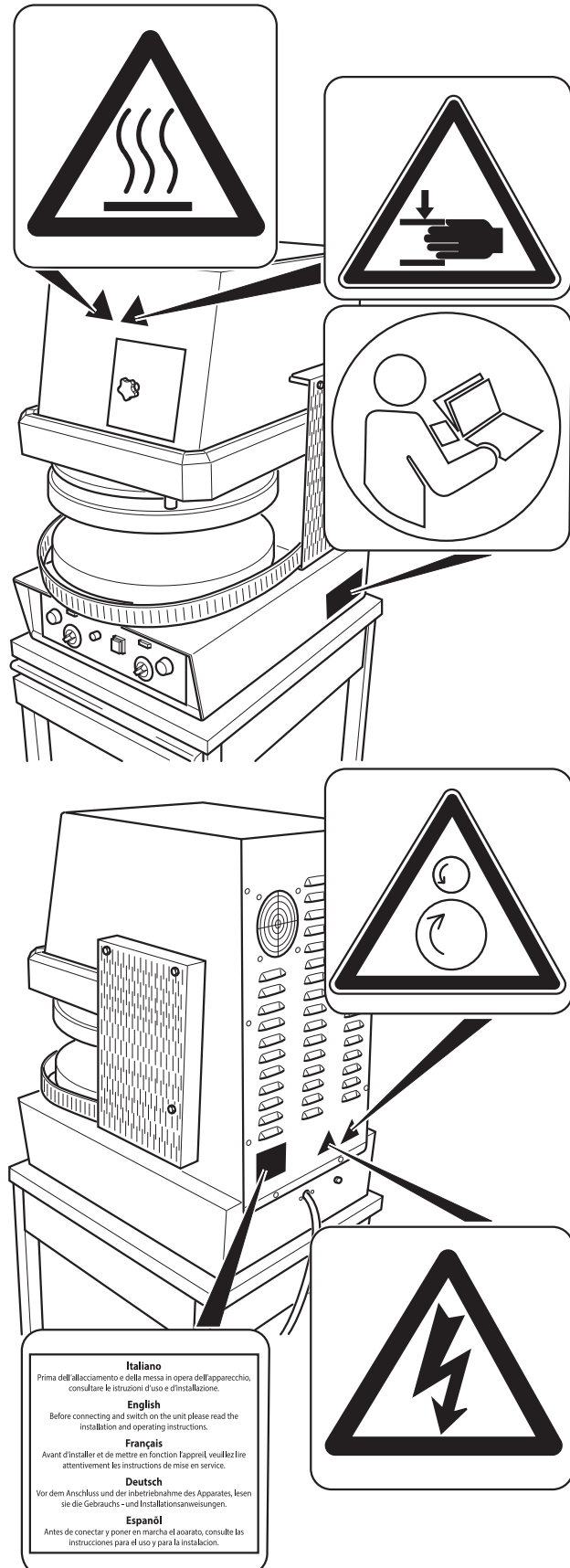


<p><b>Italiano</b> Prima dell'allacciamento e della messa in opera dell'apparecchio, consultare le istruzioni d'uso e d'installazione.</p> <p><b>English</b> Before connecting and switch on the unit please read the installation and operating instructions.</p> <p><b>Français</b> Avant d'installer et de mettre en fonction l'appareil, veuillez lire attentivement les instructions de mise en service.</p> <p><b>Deutsch</b> Vor dem Anschluss und der Inbetriebnahme des Apparates, lesen sie die Gebrauchs- und Installationsanweisungen.</p> <p><b>Espanol</b> Antes de conectar y poner en marcha el aparato, consulte las instrucciones para el uso y para la instalacion.</p>
--

Le symbole est placé également sur la partie supérieure de la machine, il signale un risque à distance : l'opérateur pourrait introduire un doigt en haut de la machine alors qu'on abaisse le capot.

**FIG. 1**
**Organes mécaniques en mouvement**


- Danger organes mécaniques en mouvement. Le marquage organes mécaniques en mouvement est apposé sur le tableau électrique, sur la gauche de la machine. Il signale qu'une fois le panneau enlevé, l'accès aux organes mécaniques dangereux est possible.



**Italiano**  
Prima dell'allacciamento e della messa in opera dell'apparecchio, consultare le istruzioni d'uso e d'installazione.

**English**  
Before connecting and switch on the unit please read the installation and operating instructions.

**Français**  
Avant d'installer et de mettre en fonction l'appareil veuillez lire attentivement les instructions de mise en service.

**Deutsch**  
Vor dem Anschluss und der Inbetriebnahme des Apparates, lesen sie die Gebrauchs- und Installationsanweisungen.

**Español**  
Antes de conectar y poner en marcha el aparato, consulte las instrucciones para el uso y para la instalación.



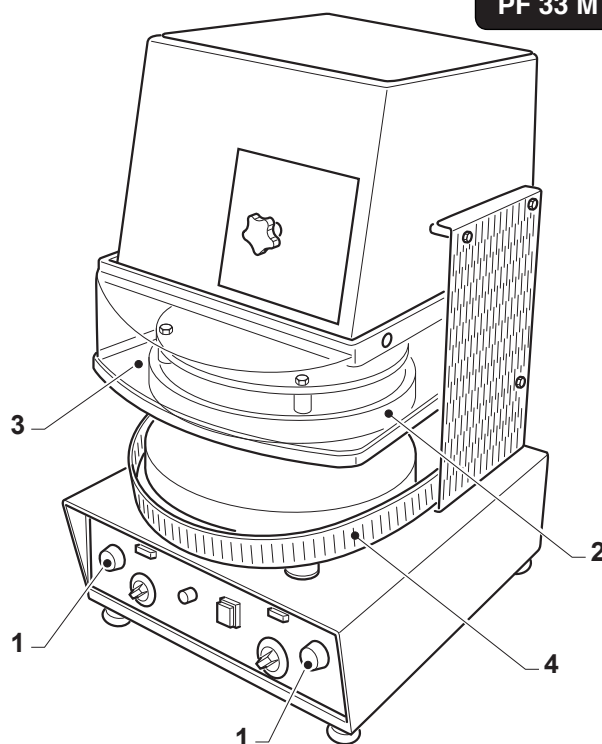
### 4.3 - SECURITE (Fig. 2)

La machine est pourvue des systèmes de sécurité suivants:

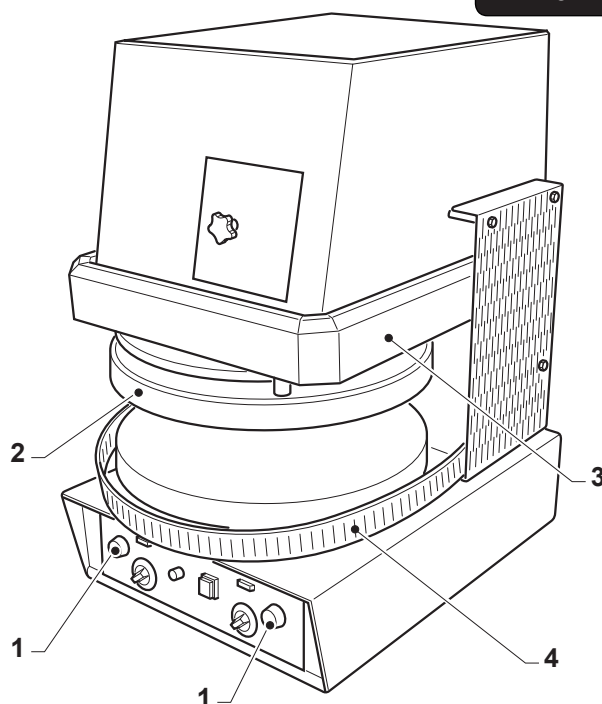
- 1) Toute les zones dangereuse sont fermées par un carter avec vis.
- 2) La descente du plaque supérieur (2) n'est possible qu'en utilisant les deux mains pour appuyer sur les boutons (1) ; en relâchant l'un ou les deux boutons, le plaque s'arrête et remonte jusqu'à la position supérieure de repos.
- 3) Lorsqu'une capot ou une protection supérieure (3) est soulevée durant la descente du plaque supérieur, celui-ci se bloque dans la position atteinte ; lorsqu'une capot ou une protection est abaissée, le plaque retourne en position de repos supérieure.
- 4) Pendant la descente du plaque (2), la protection (4) se soulève ; si elle abaissée pour une raison quelconque, le plaque (2) s'arrête dans la position atteinte.
- 5) Les plaques comprennent un thermostat de sécurité ; en cas de rupture de la sonde du thermostat contrôlant la température et donc en présence d'une température trop élevée de la résistance (> 250 °C), le thermostat de sécurité arrête le chauffage du plaque (en coupant l'alimentation de la résistance).

FIG. 2

PF 33 MT



PF 46 MT

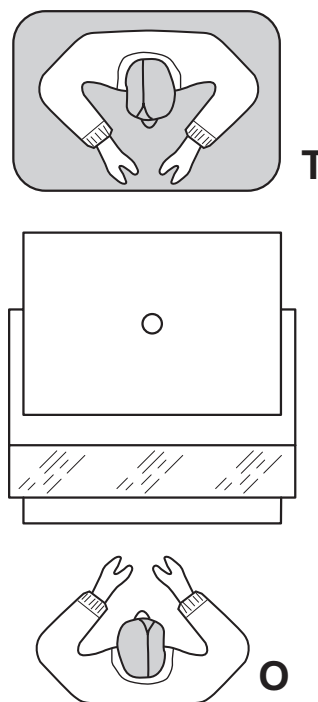


#### 4.4 - ZONE OPERATEUR (Fig. 3)

Pendant le fonctionnement de la machine, l'opérateur se trouve en face de celle-ci, pour avoir la possibilité d'insérer aisément la balle de pâte et d'enlever facilement le disque de pâte pressé; pour les différentes positions permises, voir Fig. 3 positions (O).

Pour toute opération d'entretien, il est permis au technicien de se positionner dans la partie postérieure de la machine, position (T).

FIG. 3

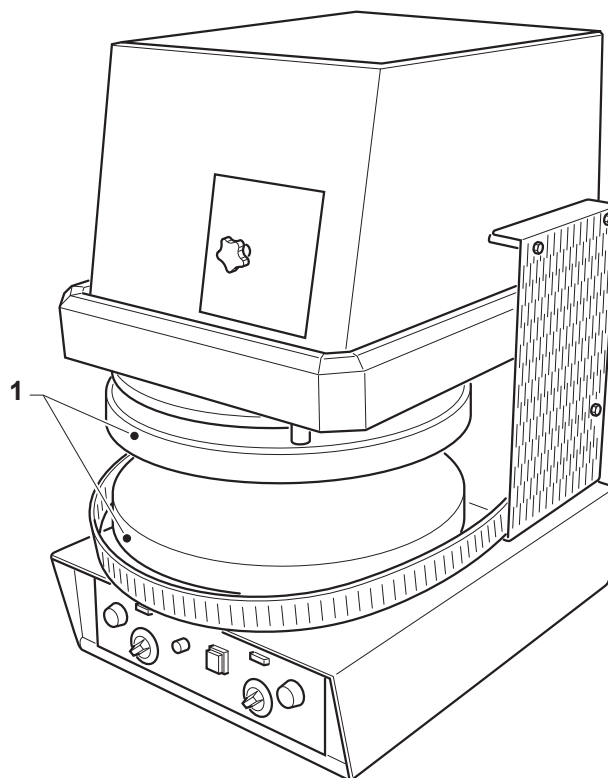


#### 4.5 - ZONES À RISQUE RÉSIDUEL (Fig. 4)

La zone des plaques (1) est une zone à risque résiduel (risque de brûlure).

Utiliser des équipements de protection individuelle adéquats.

FIG. 4



## Chapitre 5

### 5.1 - PANNEAU DES COMMANDES ET LAMPES DE SIGNALISATION (Fig. 1)

Sur la machine on trouve les commandes suivantes:

**1 Interrupteur de ligne**

En mettant l'interrupteur (1) sur « I », la machine est mise sous tension et les lampes (2) et (3) s'allument.

**2 Lampe indiquant le chauffage du plaque supérieur**

La lampe s'allume pour indiquer que le chauffage du plaque supérieur est activé ; lorsque la température sélectionnée est atteinte, la lampe s'éteint.

**3 Lampe indiquant le chauffage du plaque inférieur**

La lampe s'allume pour indiquer que le chauffage du plaque inférieur est activé ; lorsque la température sélectionnée est atteinte, la lampe s'éteint.

**4 Thermostat pour le chauffage du plaque supérieur**

Tourner le bouton du thermostat (4) pour régler la température du plaque supérieur.

**5 Thermostat pour le chauffage du plaque inférieur**

Tourner le bouton du thermostat (5) pour régler la température du plaque inférieur.

**6 Temporisateur**

Tourner le bouton du temporisateur (6) pour sélectionner le temps de pressage de la pâte ; une fois le temps sélectionné écoulé, le plaque supérieur se soulève.

**7 Bouton de réglage de l'épaisseur du disque**

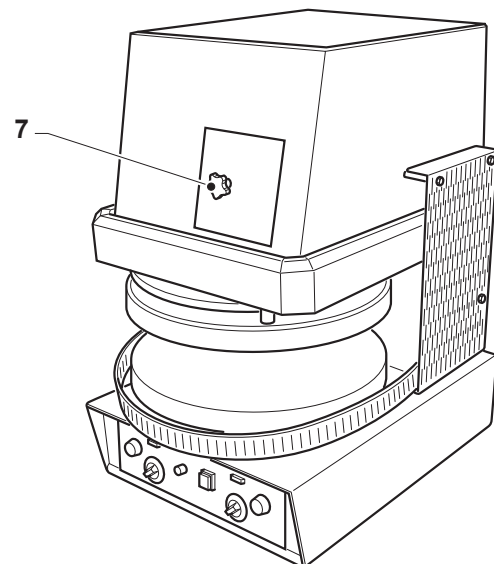
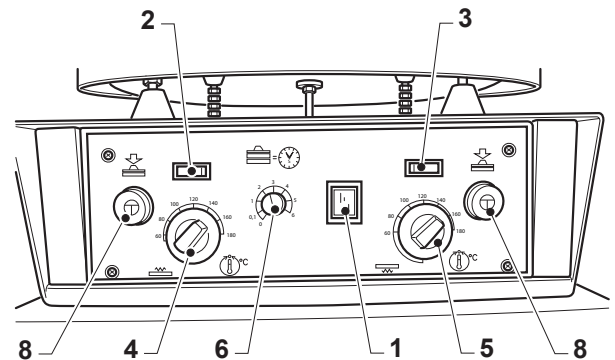
Utiliser le bouton (7) pour régler l'épaisseur du disque de pâte ; le tourner dans le sens horaire pour diminuer l'épaisseur et dans le sens antihoraire pour l'augmenter.

**8 Bouton de descente du plaque supérieur**

En appuyant sur les deux boutons et en les maintenant enfoncés, le plaque supérieur descend jusqu'en fin de course et reste abaissé durant le temps qui est sélectionné sur le temporisateur (6).

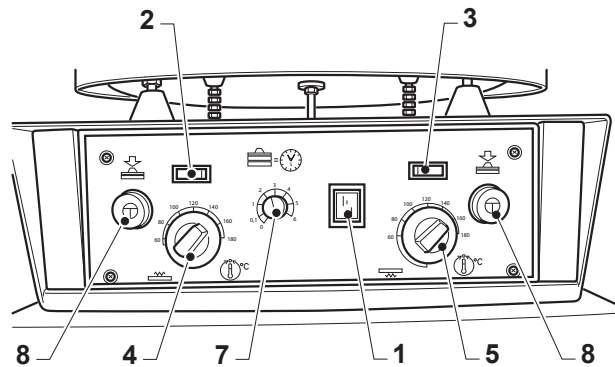
Si l'on relâche les boutons pendant la descente, le plaque inverse son mouvement et se soulève.

FIG. 1



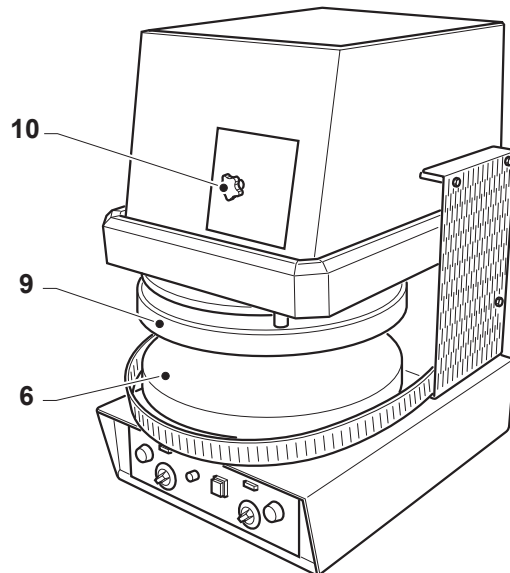
**5.2 - PREPARATION DE LA MACHINE (Fig. 2)**

- Activer l'interrupteur général qui se trouve dans la partie antérieure de la machine.
- Presser l'interrupteur (1) sur "I".
- L'activation des résistances de chauffage des plaques est signalée par l'allumage des LED (2) et (3).
- À l'aide du thermostat (4), régler la température du plaque supérieur à 140 °C et, à l'aide du thermostat (5), régler la température du plaque inférieur à 130 °C.
- Sélectionner un temps de pressage de 3/5 secondes à l'aide du temporisateur (7).
- Attendre que les plaques atteignent la température sélectionnée, ce qui est signalé par l'extinction des LED (2) et (3).

**FIG. 2**

**5.3 - FONCTIONNEMENT (Fig. 2)**

**IMPORTANT**

- **Pour un étalement correct de la pâte, il est recommandé qu'elle soit à une température minimale de 15-20 °C.**
- **Avant de mettre la boule de pâte sur le plaque inférieur, la passer dans de la farine de blé dur tout en lui donnant une forme légèrement aplaqueie.**
- Mettre la boule de pâte à pizza au milieu du plaque inférieur (6).
- Appuyer simultanément sur les boutons (8) et les maintenir enfoncés ; le plaque supérieur (9) s'abaisse et va écraser la boule ; il maintient son action jusqu'à ce que le temps sélectionné (en secondes) soit écoulé, puis il se soulève.
- Relâcher les deux boutons (8).
- Si nécessaire, ajuster l'épaisseur de la pâte à l'aide du bouton (10) ; tourner dans le sens antihoraire pour augmenter l'épaisseur et dans le sens horaire pour la diminuer.



### 5.3.a - REGLAGE DE LA TEMPERATURE

**Normalement, la température optimale à établir pour le plaque supérieur, qui tend à se refroidir moins que le plaque inférieur, est de 10°C environ inférieure à la température établie pour le plaque inférieur.**

Pour des charges de travail élevées, il est se règle d'établir une température des plaques plus élevée parce que, étant la période d'inactivité de la machine brève, elle pourrait ne pas être suffisant à assurer un chauffage correct des plaques. Dans ce cas, la pâte tend à attacher à la surface des plaques.

**Les plaques doivent être chauffés à une température inférieure à 130°C. Au-dessous de cette température, la pâte tend à se coller aux plaques.**

**Les plaques doivent être chauffés à une température qui ne dépasse pas les 170°C. Au-dessus de cette température, la pâte tend à cuire.**



ATTENTION



Les températures optimales pour les deux plaques doivent être déterminées après avoir effectué des essais, puisqu'elles dépendent fortement du type de pétrissage que l'on souhaite travailler (température, état de levage, grammage, etc...).

**Pas utiliser pate froide ou surgelée.**

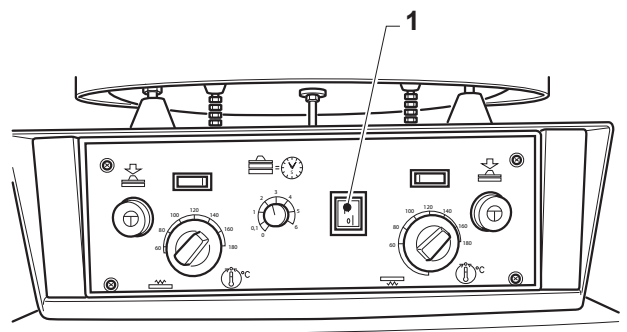
### 5.3.b - ARRET DE LA MACHINE EN URGENCE (Fig.3)

- En cas d'URGENCE, appuyer sur le bouton « 1 ».

### 5.3.c - ARRÊT DE LA MACHINE (Fig. 3)

Pour éteindre la machine, mettre l'interrupteur (1) sur « 0 ». Désactiver l'interrupteur situé en amont de la machine.

FIG. 3



**5.4 - ANOMALIES, CAUSES ET REMEDES**

<b><u>ANOMALIES</u></b>	<b><u>CAUSES</u></b>	<b><u>REMEDES</u></b>
<ul style="list-style-type: none"> <li>• Ne marche pas (interrupteur éteint en mode « ON »)</li> </ul>	<ol style="list-style-type: none"> <li>1) Problème d'alimentation électrique</li> </ol>	<ol style="list-style-type: none"> <li>1) Contrôler fiche + prise + fusibles</li> </ol>
<ul style="list-style-type: none"> <li>• La machine n'étend pas suffisamment ou pas uniformément la balle de pâte.</li> </ul>	<ol style="list-style-type: none"> <li>1) Plaques pas nettoyés</li> <li>2) Plaques ou plaque pas suffisamment chaud</li> <li>3) Pétrissage pas levé</li> <li>4) Pâte froide ou surgelée</li> </ol>	<ol style="list-style-type: none"> <li>1) Effectuer le nettoyage des plaques</li> <li>2) Contrôler la température des plaques</li> <li>3) Contrôler le pétrissage</li> <li>4) Contrôler la température de la pâte</li> </ol>
<ul style="list-style-type: none"> <li>• Les plaques ne se chauffent pas ou ils ne se chauffent suffisamment.</li> </ul>	<ol style="list-style-type: none"> <li>1) Les résistances sont en panne</li> <li>2) Les contacts électriques des résistances sont abîmés</li> <li>3) Les thermostats sont établis à une température basse</li> <li>4) Thermostat défectueux</li> </ol>	<ol style="list-style-type: none"> <li>1) Remplacer les résistances</li> <li>2) Rétablir les contacts électriques des résistances</li> <li>3) Etablir à nouveau la température des thermostats</li> <li>4) Vérifier le fonctionnement</li> </ol>
<ul style="list-style-type: none"> <li>• Le plaque supérieur ne bouge pas après avoir appuyé sur le bouton qui lance le cycle</li> </ul>	<ol style="list-style-type: none"> <li>1) Les deux boutons de démarrage n'ont pas été actionnés en même temps.</li> </ol>	<ol style="list-style-type: none"> <li>1) Appuyer simultanément sur les deux boutons</li> </ol>
<ul style="list-style-type: none"> <li>• La pâte, pendant l'opération de pressage, se colle aux plaques</li> </ul>	<ol style="list-style-type: none"> <li>1) La température des plaques est trop basse</li> <li>2) Les plaques sont sales</li> <li>3) Pâte particulièrement collante</li> </ol>	<ol style="list-style-type: none"> <li>1) Régler la température des plaques (&gt; 120°C) par les thermostats relatifs</li> <li>2) Nettoyer les plaques</li> <li>3) Fariner la balle</li> </ol>
<ul style="list-style-type: none"> <li>• La pâte, à la fin du pressage, est légèrement cuite</li> </ul>	<ol style="list-style-type: none"> <li>1) La température des plaques est trop élevée</li> <li>2) Le temps de fermeture des plaques est trop long</li> </ol>	<ol style="list-style-type: none"> <li>1) Régler la température des plaques par les thermostats relatifs</li> <li>2) Diminuer le temps de fermeture des plaques en réglant le temporisateur</li> </ol>
<ul style="list-style-type: none"> <li>• La pâte, à la fin du pressage, ne prend pas la largeur souhaitée</li> </ul>	<ol style="list-style-type: none"> <li>1) La distance entre les plaques n'est pas correcte</li> <li>2) Le temps de fermeture des plaques n'est pas correct</li> <li>3) La pâte n'a pas levé ou est trop froide</li> </ol>	<ol style="list-style-type: none"> <li>1) Régler la distance entre les plaques par l'épaisseurmètre</li> <li>2) Régler le temps de fermeture des plaques par le temporisateur</li> <li>3) Contrôler le pétrissage</li> </ol>
<ul style="list-style-type: none"> <li>• Le disque obtenu a une épaisseur inégale</li> </ul>	<ol style="list-style-type: none"> <li>1) Les plaques ne sont pas parallèles</li> </ol>	<ol style="list-style-type: none"> <li>1) Utiliser une jauge d'épaisseur pour vérifier la distance entre les plaques</li> </ol>

# Chapitre 6

FIG. 1

## 6.1 - ENTRETIEN ORDINAIRE ET PROGRAMME

### 6.1.a- GENERALITE



N'effectuer aucune opération de maintenance et de nettoyage de la machine avant d'avoir déconnecté le SECTIONNEUR DE LIGNE situé en amont du dispositif. Le statut OFF du SECTIONNEUR DE LIGNE doit être parfaitement visible pour l'opérateur qui suit les opérations de maintenance et de nettoyage.

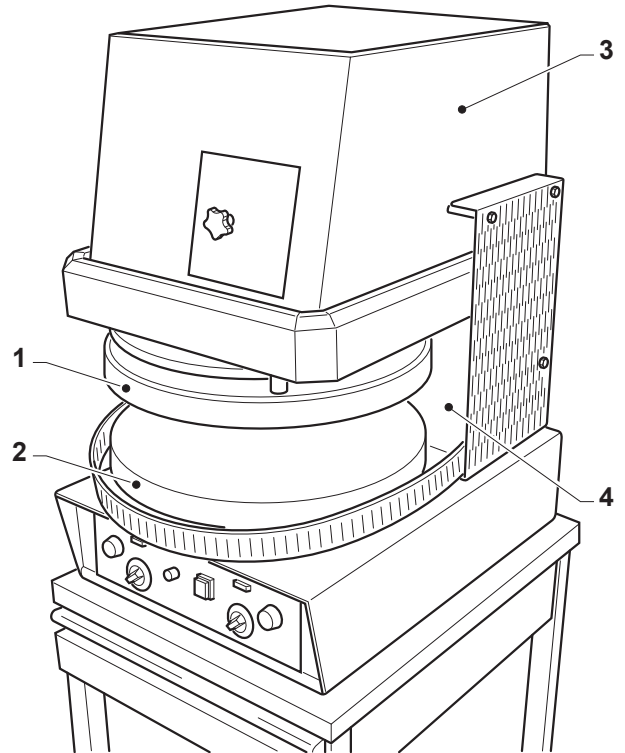
Les opérations d'entretien ont été divisées en deux catégories:

- **ENTRETIEN ORDINAIRE:**

Il regroupe toute intervention qui doit être fait sur la machine quotidiennement.

- **ENTRETIEN PROGRAMME:**

Il contient la liste des opérations qui doivent être effectuées avec cadence fixée pour assurer un fonctionnement correcte de la machine.



### 6.1.b - INTERVENTIONS D' ENTRETIEN ORDINAIRE

#### 6.1.b.a - Nettoyage de la machine (Fig. 1)

Le nettoyage de la machine doit être effectué au début de chaque roulement de travail soit pour assurer un fonctionnement correct de la machine, soit pour des motifs d'hygiène.



Pour nettoyer la machine NE PAS utiliser de détergents agressifs, des pailles de fer ou des brosses en fer et ne pas nettoyer la machine en utilisant de jets d'eau.



Le nettoyage de la machine doit être fait quand les plaques sont froids.

Nettoyer la machine en utilisant un drap imbibé d'eau ou des éponges avec des pailles pas en fer et du détergent pour plaques pas agressif ; nettoyer en particulier les plaques (1) et (2), la structure externe (3), la niche (4) qui contient le plaque (2), en éliminant tout résidu de farine, de pâtes ou d'huile.

**6.1.c - INTERVENTIONS D'ENTRETIEN PROGRAMME**

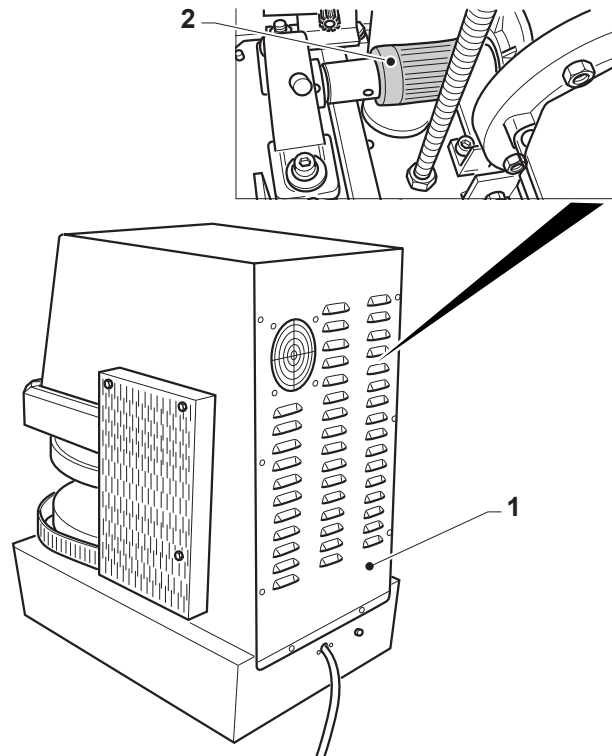
**DANGER**

Ces opérations doivent être effectuées par des techniciens spécialisés, avec la machine froide et l'alimentation électrique coupée.

Toutes les 200 heures

**6.1.c.a - Graissage de la crémaillère (Fig. 2)**

- Enlever le panneau arrière (1) en dévissant les vis correspondantes.
- À l'aide d'un chiffon, graisser la crémaillère (2) avec de la graisse noire pour hautes températures.
- Remonter le panneau (1).

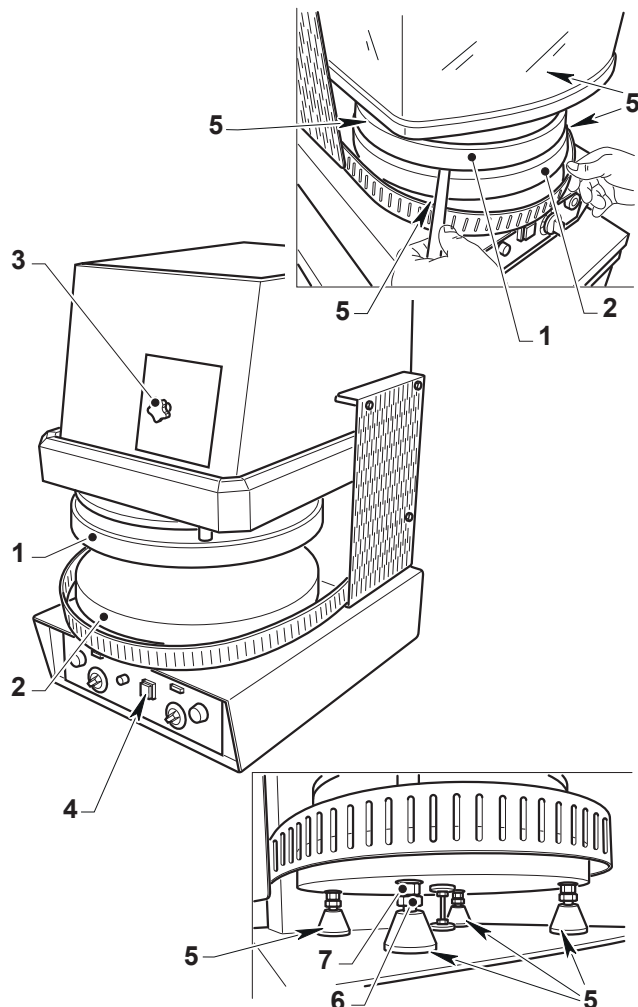
**FIG. 2**

**6.1.d - INTERVENTIONS D'ENTRETIEN SELON LES BESOINS**

**DANGER**

Ces opérations doivent être effectuées par des techniciens spécialisés, avec la machine froide et l'alimentation électrique coupée ; au cas où il serait nécessaire de brancher l'alimentation électrique, procéder avec la plus grande prudence.

**6.1.d.a - Contrôle du parallélisme entre les deux plaques (Fig. 3)**

- Abaisser le plaque supérieur (1) aussi près que possible du plaque inférieur (2), mais en veillant à ce qu'ils ne se touchent pas ; régler l'épaisseur à l'aide du bouton (3), puis éteindre la machine en mettant l'interrupteur (4) sur « 0 ».
- Utiliser une jauge d'épaisseur de 0,1 à 1 mm pour vérifier, au niveau des quatre points (5), la distance entre les deux plaques (1) et (2).
- Ajuster la distance si nécessaire : desserrer le contre-écrou (6) et dévisser ou visser la vis (7), puis resserrer le contre-écrou.

**FIG. 3**




**6.1.d.b - Réinitialisation du thermostat de sécurité (Fig. 4)**

Si la température de l'un ou des deux plaques dépasse 250 °C, le thermostat de sécurité se déclenche ; pour le réinitialiser, procéder comme suit :

- Dévisser les quatre vis (1) et retirer le panneau (2).
- Réinitialiser le thermostat de sécurité déclenché en appuyant sur le bouton rouge (3) qui se trouve au milieu du thermostat proprement dit ; le thermostat (4) correspond à la résistance du plaque supérieur, le thermostat (5) à celle du plaque inférieur.

FIG. 4

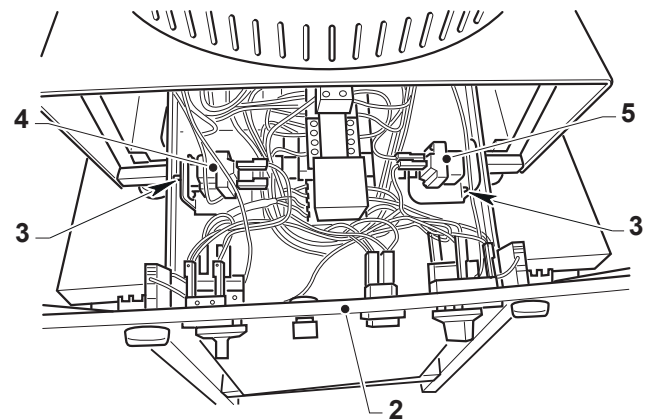
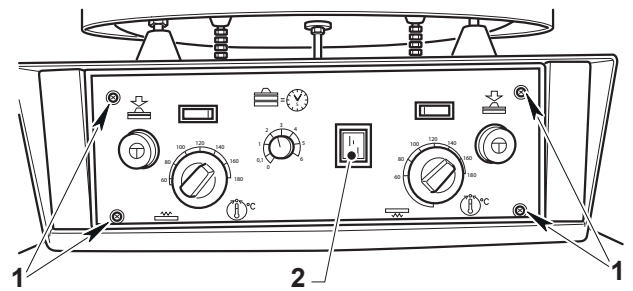


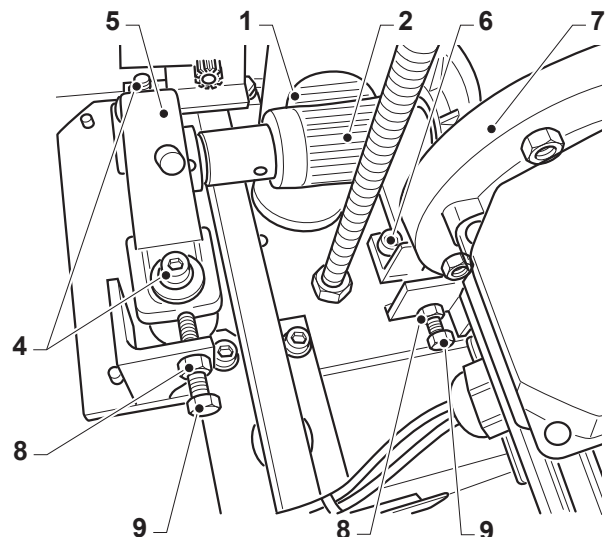
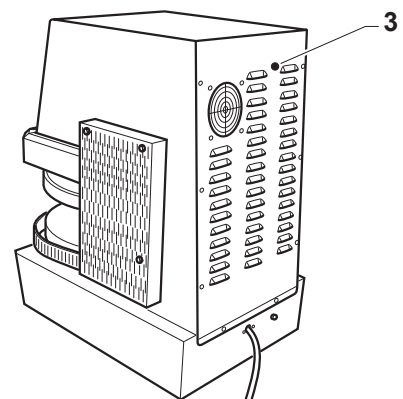
FIG. 5

**6.1.d.c - Élimination des jeux dus à l'usure (Fig. 5)**

À la longue, il est possible que le pignon (1) et la crémaillère (2) s'usent et que le plaque supérieur, au lieu de s'arrêter immédiatement en fin de course, descende un peu plus à cause de l'usure des composants.

Pour ajuster les jeux dus à l'usure, procéder comme suit :

- Enlever le panneau arrière (3).
- Desserrer les deux vis (4) du support du palier (5) et les quatre vis (6) du motoréducteur (7).
- Desserrer les contre-écrous (8) et donner 1/4 de tour aux vis (9), puis serrer les contre-écrous (8) et les vis (4) et (6).
- Effectuer plusieurs essais de pressage et ajuster de nouveau si nécessaire.



# Chapitre 7

## 7.1 - DEMONTAGE DE LA MACHINE

S'il est nécessaire de démonter la machine pour procéder successivement à une nouvelle installation, il faut procéder dans le sens inverse à ce qui est indiqué au chapitre «Installation».



**Avant de procéder au démontage de l'installation déconnecter l'alimentation électrique.**

**Cette opération doit être effectuée par un technicien spécialisé, qualifié et préposé à de telles interventions.**



**S'il est nécessaire de démonter la machine, ou quelqu'un de ses composants, de façon différente par rapport à ce qu'il est décrit, consulter la société constructeur, ou bien son Agent, en s'adressant aux coordonnées indiquées dans la troisième page de cette publication.**

## 7.2 - DEMANTELEMENT DE LA MACHINE



Pour la sauvegarde de l'environnement, procéder selon la normative locale en vigueur.  
Lorsque l'appareil n'est plus utilisé ni réparable, procéder tri différencié des composants.

L'appareillage électrique ne peut pas être jeté comme un déchet urbain. En effet, il faut respecter le ramassage séparé introduit par la discipline visant à l'élimination des ordures dérivant d'appareillages électriques (loi 49 du 14/03/2014 pour l'application des directives 2012/19/EU RAEE et loi 27 du 4/03/2014 pour l'application des directives 2011/65/EU ROHS). Les appareillages électriques sont caractérisés par un symbole portant une benne à ordures sur roues barrée. Le symbole indique que l'appareillage a été mis sur le marché après le 13 août 2005 et qu'il doit faire l'objet de ramassage séparé.

L'écoulement inadéquat ou abusif des appareillages ou encore une utilisation impropre de ces derniers, si l'on considère les substances et matériaux contenus dans ces appareillages, peut provoquer des dommages aux personnes ou à l'environnement. L'écoulement des déchets électriques qui ne respectent pas les normes en vigueur comporte l'application de sanctions administratives et pénales.


**ATTENTION**


**En ce qui concerne la mise à la décharge des substances nocives (lubrifiants, solvants, vernis, etc.) veuillez consulter le paragraphe suivant.**

## 7.3 - ELIMINATION DES SUBSTANCES NOCIVES

Pour procéder à l'élimination de ces substances se conformer aux prescriptions des normes en vigueur dans chaque pays.

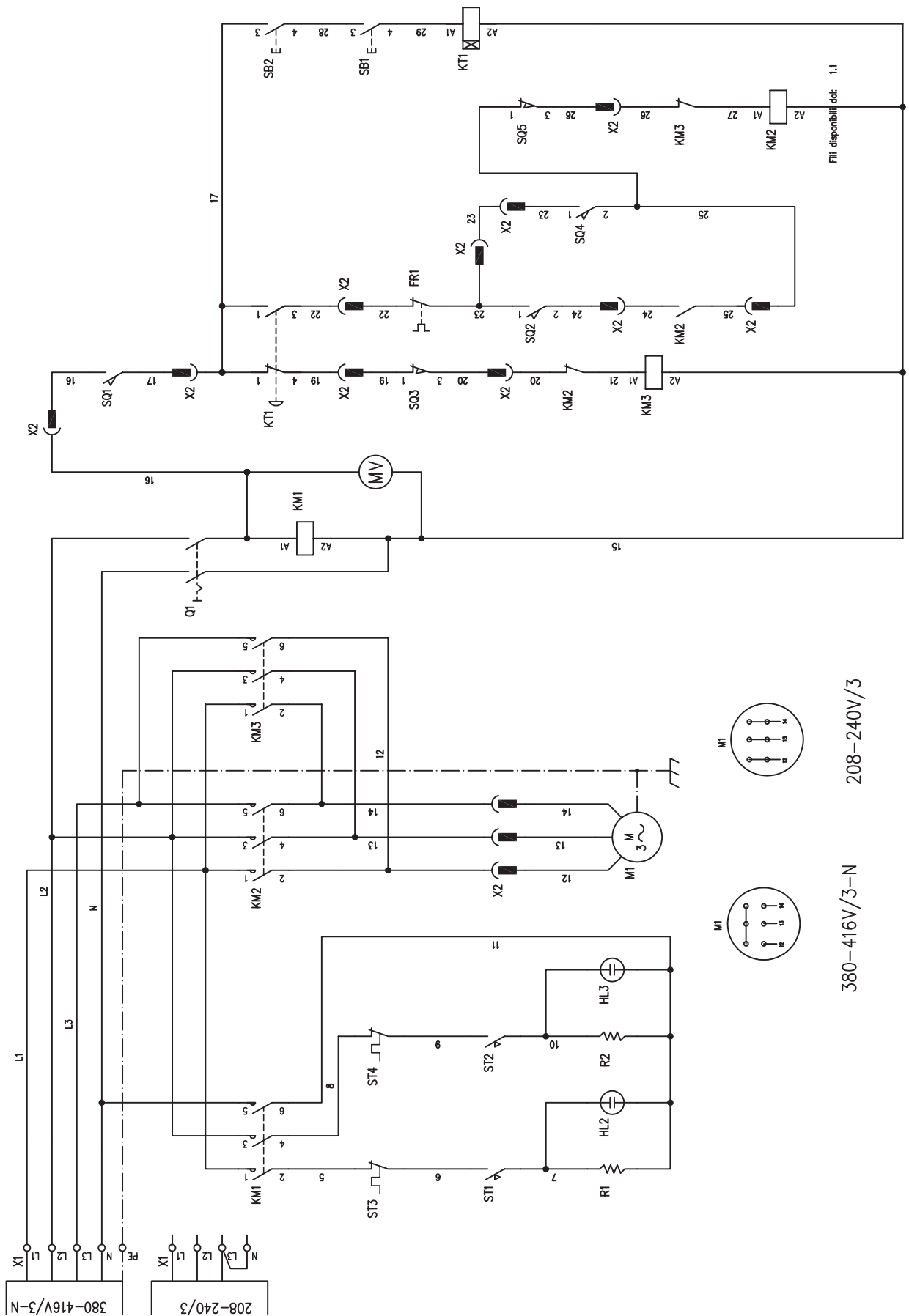

**ATTENTION**


**Toute irrégularité commise par le Client avant, pendant ou après l'élimination ou le démantèlement des composants de la machine, dans l'interprétation et l'application des Normes en Vigueur en matière reste à sa complète responsabilité.**

## LEGENDE SCHEMA ELECTRIQUE

<b>KM1:</b>	Contacteur montée
<b>KM2:</b>	Contacteur descente
<b>KM3:</b>	Relai résistance plaqueeau inférieur
<b>M:</b>	Moteur électrique triphasé
<b>R1:</b>	Résistance plaqueeau inférieur
<b>R2:</b>	Résistance plaqueeau supérieur
<b>SQ1:</b>	Microrupteur blocage inversion phase
<b>SQ2:</b>	Microrupteur supérieur
<b>SQ3:</b>	Microrupteur inférieur
<b>SQ4:</b>	Microrupteur position capot
<b>SQ5:</b>	Microrupteur position capot
<b>SB1:</b>	Bouton marche
<b>SB2:</b>	Bouton marche
<b>KT1:</b>	Temporisateur 0 - 6 sec
<b>FR1:</b>	Courant thermique intérieur au moteur
<b>X2:</b>	Connecteur 15 pouces mâle / femelle
<b>M1:</b>	Moteur triphasé 0,25 Kw 230/400 V
<b>ST1:</b>	Thermostat résistance supérieure
<b>ST2:</b>	Thermostat résistance inférieure
<b>ST3:</b>	Thermostat de sécurité
<b>HL2:</b>	Lampe témion résistance supér.
<b>HL3:</b>	Lampe témion résistance inférior

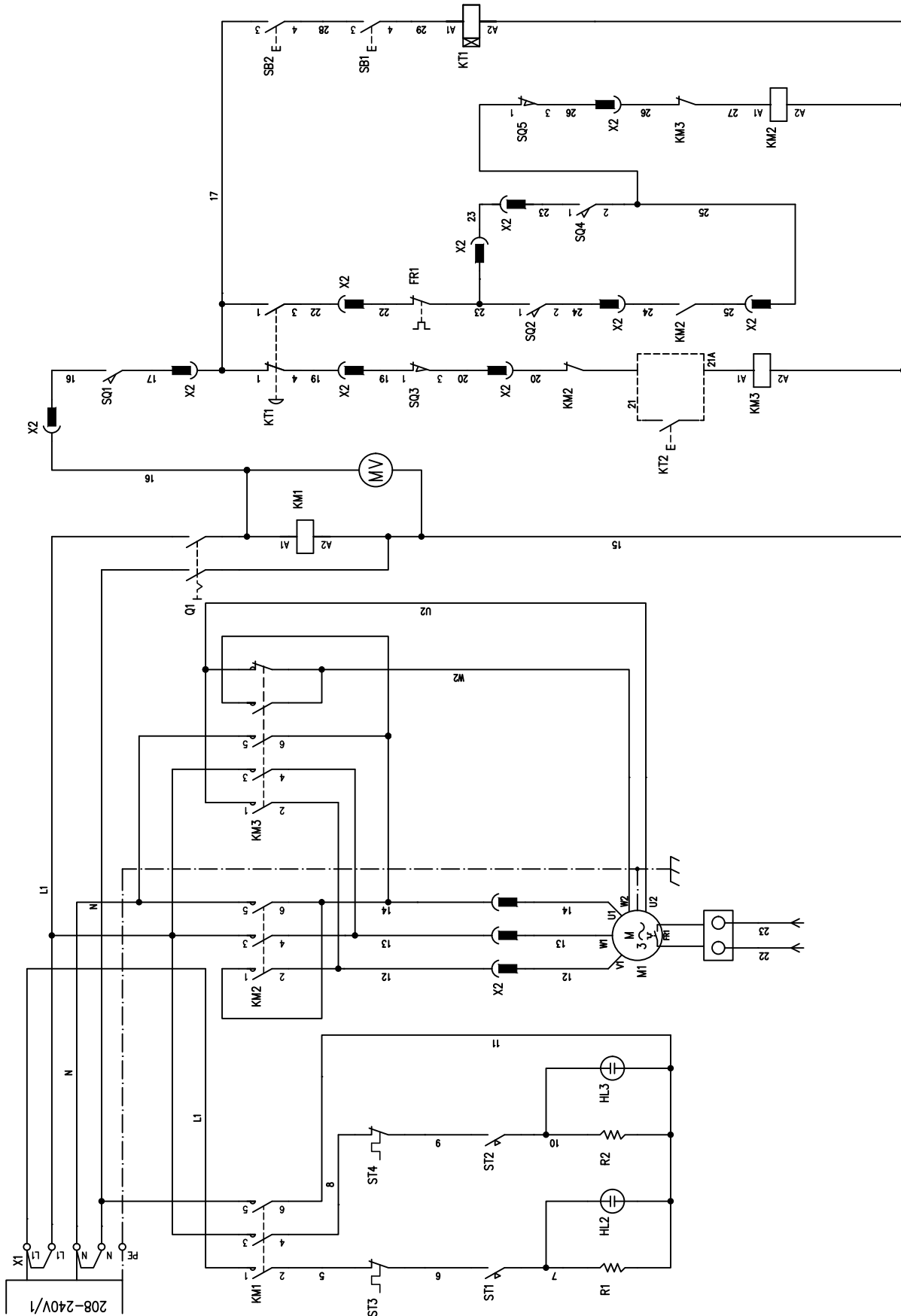
SCHEMA ELETRIQUE



208-240V/3

380-416V/3-N

SCHÉMA ÉLECTRIQUE MONOPHASÉ



# DEUTSCH

<p><b>ABSCHNITT ..... 1</b>  <b>Abschnitt für Fachtechniker und Benutzer</b>                  1.1 ALLGEMEINE ANMERKUNGEN ..... Pag. D-2                  1.2 BEZUGSNORMEN ..... Pag. D-3                  1.3 BESCHREIBUNG DER SYMBOLE ..... Pag. D-3                  1.4 ZUSAMMENSETZUNG DER MASCHINE ..... Pag. D-4                  1.5 VORBEREITUNGEN ZU LASTEN DES                  EINKÄUFERS ..... Pag. D-4                  1.6 NOTVERFAHREN IM BRANDFALL ..... Pag. D-4                  1.7 EXPLOSIONSGEFAHR ..... Pag. D-4                  1.8 SCHALLDRUCK ..... Pag. D-4</p> <p><b>ABSCHNITT ..... 2</b>  <b>Abschnitt für Fachtechniker</b>                  - AUSSENMASSE ..... Pag. D-5                  2.1 TECHNISCHE MERKMALE ..... Pag. D-5                  2.2 TRANSPORT ..... Pag. D-6                      2.2.a Sendung ..... Pag. D-6                      2.2.b Verpackungsheben ..... Pag. D-6                      2.2.c Einlagerung ..... Pag. D-6                  2.3 EINGANGSPRÜFUNG ..... Pag. D-7                  2.4 AUSPACKEN ..... Pag. D-7                  2.5 IDENTIFIKATION DER KOMPONENTEN ..... Pag. D-8                  2.6 IDENTIFIKATION DER MASCHINE ..... Pag. D-8</p> <p><b>ABSCHNITT ..... 3</b>  <b>Abschnitt für Fachtechniker</b>                  3.1 MASCHINENHEBEN ..... Pag. D-9                  3.2 MASCHINENPOSITIONIEREN ..... Pag. D-9                      3.2.a Positionieren der Bank-Maschine ..... Pag. D-9                      3.2.b Positionieren an verfahrbarer Stütze ..... Pag. D-10                  3.3 ELEKTRISCHER ANSCHLUSS ..... Pag. D-10                      3.3.a Prüfung des elektrischen Anschlusses ... Pag. D-11                      3.3.b Allpoliger Anschluss ..... Pag. D-11                  3.4 ERSTES STARTEN ..... Pag. D-11</p> <p><b>ABSCHNITT ..... 4</b>  <b>Abschnitt für Fachtechniker und Benutzer</b>                  4.1 BENUTZUNG UND                  GEBRAUCHSGEGENANZEIGEN ..... Pag. D-12                  4.2 SICHERHEITSSCHILDER ..... Pag. D-12                  4.3 SICHERHEITSVORRICHTUNGEN ..... Pag. D-15                  4.4 BENUTZERFLÄCHEN ..... Pag. D-16                  4.5 ZONEN MIT RESTRISIKO ..... Pag. D-16</p>	<p><b>ABSCHNITT ..... 5</b>  <b>Abschnitt für Fachtechniker und Benutzer</b>                  5.1 SCHALTТАFEL UND SIGNALLAMPEN ..... Pag. D-17                  5.2 MASCHINENVORBEREITUNG ..... Pag. D-18                  5.3 MASCHINENBETRIEB ..... Pag. D-18                      5.3.a Temperatureinstellung ..... Pag. D-19                      5.3.b Maschinenstoppen im Notfall ..... Pag. D-19                      5.3.c Maschinenstoppen ..... Pag. D-19                  5.4 STÖRUNGEN, URSACHEN UND ABHILFE ... Pag. D-20</p> <p><b>ABSCHNITT ..... 6</b>  <b>Abschnitt für Fachtechniker und Benutzer</b>                  6.1 ORDENTLICHE UND EINGEPLANTE                  INSTANDHALTUNG ..... Pag. D-21                      6.1.a Allgemeine Daten ..... Pag. D-21                      6.1.b Ordentliche Instandhaltung ..... Pag. D-21                      6.1.b - a Maschinenreinigung ..... Pag. D-21                      6.1.c Eing geplante Instandhaltungsverfahren ... Pag. D-22                      6.1.c - a Schmierung Zahnstange ..... S. D-22                      6.1.d Wartungseingriffe                          je nach Notwendigkeit ..... S. D-22                      6.1.d - a Kontrolle des Gleichlaufs zwischen                          den zwei Tellern ..... S. D-22                      6.1.d - b Rücksetzung des                          Sicherheitsthermostats ..... S. D-23                      6.1.d - c Beseitigung des Verschleißspiels ..... S. D-23</p> <p><b>ABSCHNITT ..... 7</b>  <b>Abschnitt für Fachtechniker</b>                  7.1 DEMONTAGE DER MASCHINE ..... Pag. D-24                  7.2 MASCHINENABBRUCH ..... Pag. D-24                  7.3 SCHADSTOFFENTSORGUNG ..... Pag. D-24</p> <p>ELEKTRISCHER SCHALTPLAN ..... Pag. D-25                  SCHALTPLAN MONOPHASE ..... Pag. D-26</p>
--	---

## Abschnitt 1

### 1.1 - ALLGEMEINE ANMERKUNGEN

- Vor dem Maschinenstarten soll der Benutzer dieses Handbuch sorgfältig lesen, um die technischen Spezifikationen beachten sowie die Steuerverfahren der Maschine durchführen zu können.
- **Im Bezug auf den Maschinengebrauch ist eine gewisse Benutzerausbildungszeit vorher zu berücksichtigen.**
- Sich vor der Maschinenaufstellung versichern, daß die betroffene Fläche mit den Aussenmassen sowie dem Gewicht derselben vereinbar ist.
- Bei Aufstellung oder Entfernung von Maschinenteilen sind ausschliesslich für das jeweilige Gewicht sowie die jeweiligen geometrischen Merkmale des zu hebenden/bewegenden Teils geeignete Hebe-, Handlingmittel zu benutzen.
- Nur befugtes Fachpersonal darf die Maschine starten, einstellen und reparieren. Ausserdem soll es zur Durchführung der erforderlichen Verfahren auf dieses Handbuch Bezug nehmen.
- Die sich in der Maschine befindenden mechanischen und elektrischen Bestandteile sind durch mittels Schrauben totalgeschlossene Schutztafeln geschützt.
- Bevor man mit der Reinigung und/oder Wartung der Maschine fortfährt und bevor man irgendwelche Schutzvorrichtungen entfernt **sichergehen, dass der Linientrennschalter oberhalb dem Gerät auf der Position "OFF" steht**, und das dieser Zustand vom Bediener, der am Gerät den Eingriff ausführt, zu sehen ist.
- Ist das Versorgungskabel beschädigt, muss es vom Hersteller oder seinem technischen Kundendienst ausgetauscht werden oder von einer Person mit ähnlicher Qualifikation, um jedes Risiko zu vermeiden.
- Die Stromzuführungsanlage des Einkäufers muss mit einem automatischen Auslösungssystem über dem Maschinenauptschalter sowie mit einer angemessenen Erdungsanlage, die allen Unfallverhütungsmassnahmenanforderungen entspricht, versehen werden.
- Sollte der Benutzer am Hauptschalter oder neben demselben verfahren, ist die Spannung der Leitung, an der der Hauptschalter angeschlossen ist, auszuschalten.
- Bei Nachprüfungen und Instandhaltungsverfahren, bei denen die Schutz- sowie Sicherheitsvorrichtungen zu entfernen sind, sind die Benutzer jeweils als verantwortlich zu betrachten. **Deshalb darf nur befugtes, technisches Fachpersonal diese Verfahren durchführen.**
- Sich versichern, daß alle Unfallverhütungs- u. Sicherheitsvorrichtungen (Schranken, Schutzvorrichtungen, Schutzkästen, Mikroschalter u.s.w.) einwandfrei funktionieren. Ist das nicht der Fall, sind dieselben zu reparieren.
- **Die Sicherheitsvorrichtungen sind nicht zu entfernen.**
- Zur Vermeidung persönlicher Gefahrlagen sind geeignete, den betroffenen Sicherheitsverordnungen entsprechende Mittel zu benutzen.
- Aus keinem Grund ist die elektrische, pneumatische oder irgendwelche andere Anlage aufzubrechen.
- Wenn die Maschine in Betrieb ist, ist sie nie unbeaufsichtigt zu lassen.
- Das Gerät kann von Kindern mit weniger als 8 Jahren und von Personen mit geringeren physischen, sensorischen oder mentalen Fähigkeiten oder mit unzureichender Erfahrung und Wissen nur verwendet werden, wenn sie überwacht werden oder die Anleitungen für den Gebrauch des Gerätes von einer Person erhalten, die für ihre Sicherheit verantwortlich ist. Die Kinder dürfen nicht mit dem Gerät spielen. Die Reinigung und die Wartung soll vom Verwender ausgeführt werden und darf nicht von Kindern gemacht werden, wenn sie nicht überwacht sind.
- Laut den geltenden Normen ist ausschliesslich eine Unfallverhütungsarbeitskleidung zu tragen.
- Bei Verfahren oder Reparaturen an Flächen, die direkt vom Boden nicht erreichbar sind, sind sichere, den geltenden Sicherheitsverordnungen entsprechende Leitern oder Hebesysteme zu benutzen.
- Sich bei Reparaturen neben oder unter der Maschine versichern, daß:
  - keine Inbetriebnahme von Elementen erfolgen kann und/oder sich keine unstablen Teile an oder neben der Maschine befinden:
- Zur Durchführung von Verfahren an der Maschine sind die Hände nicht zu benutzen.

- Bewegliche Teile sind weder mit den Händen noch mit anderen Gegenständen zu stoppen.
- Neben der Maschine sind keine Streichhölzer, Feuerzeuge oder freie Flammen zu benutzen.
- **DIE ANMERKUNGEN AN DEN SCHILDERN AN DER MASCHINE SIND VOR VERFAHREN AN ODER NEBEN DERSELBEN SORGFALTIG ZU BEACHTEN.**
- Alle Schilder sollen deutlich lesbar sein, im Notfall ist ihre Stellung zu ändern, damit sie der Benutzer problemlos sehen kann.
- Ausserdem sind alle eventuell verschlissenen oder nicht mehr deutlich lesbaren Schilder zu ersetzen, die neuen Schilder sind bei der Ersatzteilabteilung zu verlangen.
- **Es ist verboten bei Maschinenbetrieb Reparaturen durchzuführen.**
- Bei Maschinenstörungen oder beschädigten Maschinenbestandteilen ist der Instandhaltungsverantwortliche zu kontaktieren, ohne willkürliche Reparaturen durchzuführen.
- **Die Maschine ist nur zum vorgesehenen, belegten Zweck zu gebrauchen.**  
Die Nutzung des Gerätes muss immer gemäß der Modi, Zeiten und Orte erfolgen, die von den anerkannten technischen Normen gemäß der Maschinenrichtlinie 2006/42 und unter Einhaltung der Normen betreffend der Gesundheit und Sicherheit der Arbeiter vorgesehen und in den geltenden Gesetzen des Nutzungslandes angegeben sind.
- **Bei eventuellen Unfällen oder Schäden an Personen oder Gegenstände aus der Nichtbeachtung sowohl der Sicherheitsnormen als auch der Anweisungen in diesem Handbuch lehnt die Firma irgendwelche Haftung ab.**
- **DIESE SICHERHEITSNORMEN ERGÄNZEN DIE JEWEILS ÖRTLICHEN GELTENDEN SICHERHEITSNORMEN.**
- **Rasch vorbereitete oder Notreparaturen sind NIE durchzuführen, da dieselben den Maschinenbetrieb sowie die Sicherheitsumstände des Benutzers beeinträchtigen könnten.**
- **IM ZWEIFELSFALLE IST FACHPERSONAL ZU KONTAKTIEREN.**
- **BEI AUFBRECHEN DER MASCHINE IM ELEKTRISCHEN, ELEKTRONISCHEN ODER MECHANISCHEN BEREICH SOWIE BEI NACHLÄSSIGEM MASCHINENGEBRAUCH LEHNT DER HERSTELLER IRGENDWELCHE HAFTUNG AB, DA GGF. IST NUR DER BENUTZER ALS VERANTWORTLICH ZU BETRACHTEN.**

## 1.2 - BEZUGSNORMEN

- Die Maschine und ihre Sicherheitsvorrichtungen sind nach den Normen, die in der Konformitätserklärung enthalten sind, gebaut worden.

## 1.3 - BESCHREIBUNG DER SYMBOLE

Viele Unfälle entstehen aus einer ungenügenden Kenntnis sowie aus der Nichtbeachtung der Sicherheitsregeln während des Maschinenbetriebs und der Instandhaltungsverfahren.

**Zur Vermeidung von Unfällen sind alle Vorsichtsmassnahmen und Anmerkungen in diesem Handbuch sowie an den Schildern an der Maschine zu lesen, zu verstehen und zu beachten.**

Zur Identifikation der sich in diesem Handbuch befindenden Sicherheitsnachrichten werden folgende Symbole benutzt:



### GEFAHRLAGE

Dieses Symbol wird bei den Sicherheitsnachrichten des Handbuchs benutzt, wenn potentielle sowie Schwerverletzungs- oder Todgefahrenlagen vorhanden sind.



### ACHTUNG

Dieses Symbol wird auch bei den Sicherheitsnachrichten des Handbuchs benutzt, wo Gefahrenlagen, bei denen kleine Verletzungen oder Schäden entstehen können, benutzt.

Die Nachricht kann auch nur bei Gefahrenlagen, die Maschinenbeschädigungen verursachen können, benutzt werden.



### WICHTIG

Dieses Symbol ist als Vorsichtsmassnahme zu betrachten, um Verfahren, die die Lebensdauer der Maschine beeinträchtigen könnten, zu vermeiden, es wird auch bei wichtigen Hinweisen an den Benutzer verwendet.



Aus Deutlichkeitsgründen wird die Maschine in einigen Abbildungen dieses Handbuchs ohne Schutzvorrichtungen gezeigt. **DIE MASCHINE IST NIE OHNE EINGEBAUTE SCHUTZVORRICHTUNGEN ZU GEBRAUCHEN.**

#### 1.4 - ZUSAMMENSETZUNG DER MASCHINE

Diese Formmaschinen sind das Ergebnis einer langjährigen Erfahrung.

- Die Maschine besteht aus einer Tragstruktur aus Metall, die zum Aufheben des unteren Tellers ein Untersetzungsgetriebe, dann einen festen Teller an der oberen Maschinenseite, eine absenkbare Kunststoffhaube sowie elektrische und elektronische Bestandteile zur Funktionssteuerung, aufnimmt.
- Je nach den Modellen ist es möglich den oberen Teller entweder aufgeweitet oder flach zu bekommen.
- Je nach den Modellen ist es möglich die Teller 33 bis 45 cm Durchmesser zu bekommen.
- Die Maschine kann mit einer verfahrbaren Extra-Grundfläche versehen werden.

#### 1.5 - VORBEREITUNGEN ZU LASTEN DES EINKÄUFERS

##### a) Vorbereitung des Anlagenaufstellungsorts.

- Der Einkäufer soll laut Hinweisen in dem Abschnitt "Maschinenaufstellung" eine Stützenfläche vorbereiten.

##### b) Elektrische Anschlussvorbereitung.

- Die Stromzuführungsanlage soll den geltenden Normen des Bestimmungslands entsprechen sowie mit einer angemessenen Erdungsanlage versehen werden.
- An der Zuführungsleitung an der oberen Seite der Maschine ist eine allpolige Trennungsvorrichtung anzubringen.
  - **Die elektrischen Speisekabel sind aufgrund des höchsten, von der Maschine benötigten Stromwerts zu dimensionieren, sodaß ein eventueller Stromabfall bei Vollast 2% unterschreitet.**

##### c) Mittelleiter

- Die Anlage ist mit Mittelleiter versehen, daher ist eine dazu bestimmte, nach den geltenden Richtlinien identifizierte Klemme vorbereitet worden.

#### 1.6 - NOTVERFAHREN IM BRANDFALL

- a) Im Brandfall ist der Hauptschalter und dadurch die Maschinenspannung auszuschalten.
- b) Zur Brandlöschung sind dafür geeignete Löscher zu benutzen.



**Es ist verboten unter Spannungsumständen mit Wasser den Brand zu löschen.**

#### 1.7 - EXPLOSIONSGEFAHR

- Die Maschine ist für Benutzung in explosionsgefährlichen Räumen nicht geeignet.

#### 1.8 - SCHALLDRUCK

Die PF 33 MT - PF 46 MT-Maschinen sind so gebaut, daß der fortdauernde äquivalente gewogene Schallpegel A(dB) während des Maschinenleerlaufs 70dB bleiben kann.

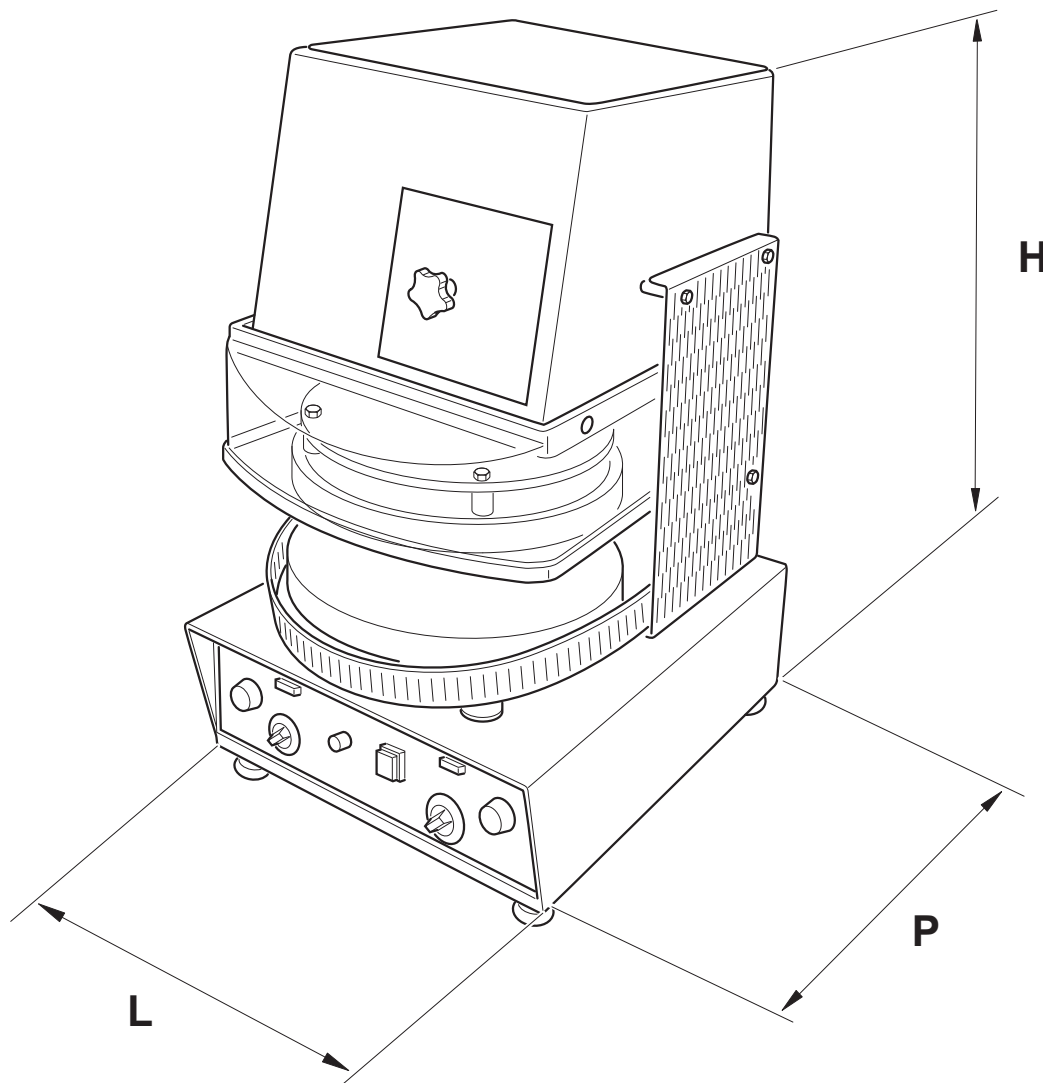
- Schalldruck leer: 65,4dB

- Schalleistung leer: 79,0dB



## Abschnitt 2

### AUSSENMASSE



Mod.	L	P	H
PF 33 MT	41	55	78
PF 35 MT	55	71,5	84
PF 46 MT	60	85	90

Masse in cm

### 2.1 - TECHNISCHE MERKMALE

Mod.	Außenmasse (cm LxPxH)	Größter Durchmesser (ø cm)	Kw/max	Max. temp. °C	Netto Gewicht (Kg)
PF 33 MT	41x55x78	ø 33 cm	3,25 - 400 ~ 3N	180	119
PF 35 MT	55x71,5x84	ø 35 cm	3,40 - 400 ~ 3N	180	190
PF 46 MT	60x85x90	ø 45 cm	6,55 - 400 ~ 3N	180	240

## 2.2 - TRANSPORT

### 2.2.a - SENDUNG (Abb. 1)

Die sich in einem mit Umreifung versehenen Karton befindende Maschine wird an einer Holzpalette positioniert.

Die Maschinensendung kann wie folgt erfolgen:

- a) LKW
- b) Luftweg
- c) See
- d) Bahn

Die Wahl unter den verschiedenen Sendungsmöglichkeiten ist beim Vertragsabschluss zwischen Lieferanten und Einkäufer zu vereinbaren.



**WICHTIG**

Die die Maschine enthaltende Verpackung ist vor Witterungen zu schützen, es ist verboten an der Verpackung andere Kisten oder Materialien zu positionieren.

### 2.2.b - VERPACKUNGSHEBEN (Abb. 2)

Die Handhabung der Schachtel soll ganz sorgfältig erfolgen. Zur Durchführung der Hebe- sowie Positionierverfahren der Schachtel sind für das Gewicht derselben geeignete Hebemittel auszuwählen.

Die Schachtel ist mit Kran oder Flaschenzug mit geeigneten Riemen oder mit einem Gabelstapler, wobei die Gabeln in die dazu bestimmten Zinken einzusetzen sind, aufzuheben.



**GEFAHRLAGE**



Nur befugtes Fachpersonal darf Hebe- und Handlingsverfahren durchführen.

Der Hersteller weist jegliche Haftung für Personen- oder Sachschäden von sich, die auf die mangelnde Beachtung der geltenden Sicherheitsnormen für Heben und Transportieren von Materialien inner- oder außerhalb des Werks zurückzuführen sind.

### 2.2.c - EINLAGERUNG



**WICHTIG**

Die Kiste, die die Maschine enthält, ist bei Einlagerung derselben vor Witterungen zu schützen, es ist verboten an der Kiste andere Kisten oder Materialien zu positionieren.

ABB. 1

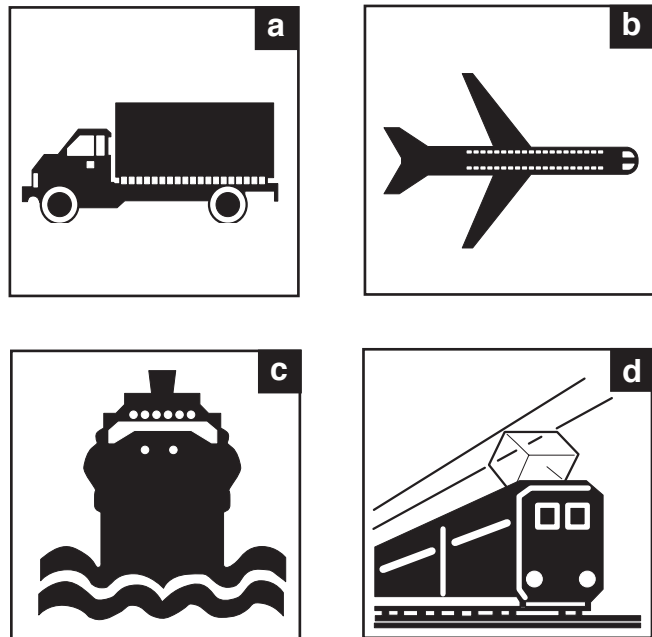
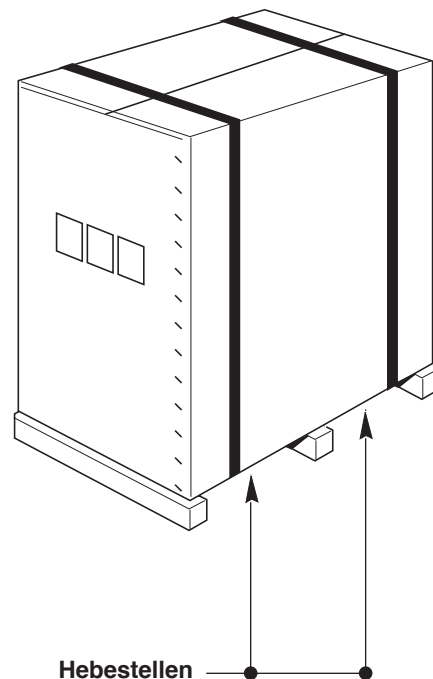


ABB. 3



### 2.3 - EINGANGSPRÜFUNG

Sich beim Eingang der Lieferung versichern, daß die Verpackung unversehrt und bei Sicht unbeschädigt ist. Falls das Liefergut unbeschädigt ist, die Verpackung, wie unter Punkt 2.4 angegeben, entfernen (es sei denn, die Herstellerfirma hat andere Anweisungen erteilt).

Sich versichern, daß das Gebrauchshandbuch sowie die in dem Frachtbrief angegebenen Komponenten in der Verpackung vorhanden sind.

Sollten Schäden oder Mängel festgestellt werden:

- a- Ist die Speditionsfirma und Ihr Vertreter, sowohl telefonisch als auch schriftlich, mit Empfangsanzeige, darüber zu informieren;
- b- Die Herstellerfirma, wie oben erwähnt, zur Kenntnisnahme informieren, dabei die Korrespondenz an folgende Adresse richten:

**OEM ALI Group S.r.l. a Socio Unico**

Viale Lombardia, 33

**46012 BOZZOLO (MN) Italia**

Tel.: +39 0376 - 910511 - Fax: +39 0376 - 920754

zu senden ist.

### 2.4 - AUSPACKEN (Abb. 3)

Zur Entfernung der Maschine von der Verpackung wie folgt vorgehen:

- Die Befestigungsumreifungen (1) des Kartons schneiden.
- Die Klammern des Verpackungskartons (2) entfernen, um denselben aufzumachen.
- Die Pappenhülle (2) entfernen.
- Sich versichern, daß alles unversehrt ist.
- Sich versichern, daß der eingegangene Lieferumfang der Begleittabelle entspricht.



**ACHTUNG**



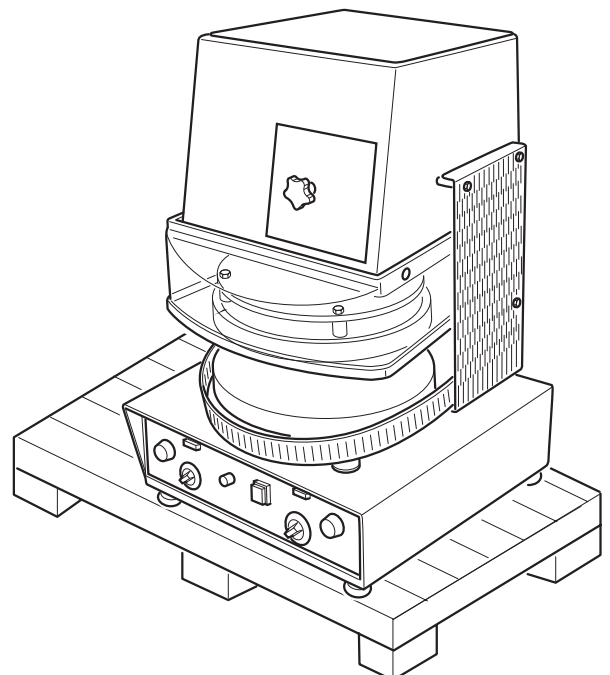
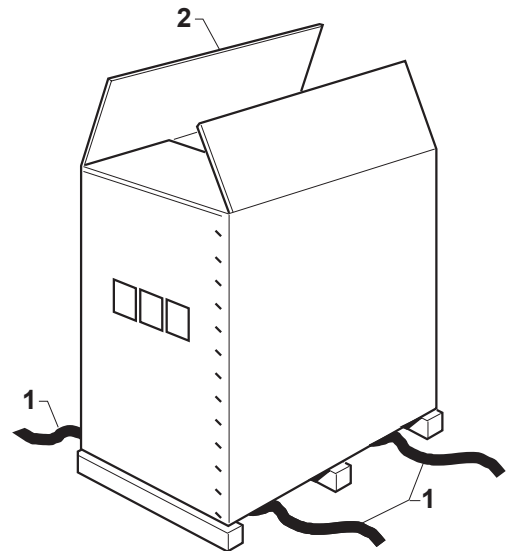
**Alle Verpackungselemente sind zu sammeln und zur richtigen Verwertung zu den dazu bestimmten Sammelstellen zu senden.**



**WICHTIG**

**Die Bekanntgabe bez. eventueller Schäden oder Mängel/Nonkonformitätsartikel soll umgehend, allerdings innerhalb von 8 Tagen vom Eingangsdatum der Maschine erfolgen. Ansonsten wird die Ware als angenommen betrachtet.**

ABB. 3



**2.5 - IDENTIFIKATION DER KOMPONENTEN (Abb. 4)**

1. Oberteller
2. Unterteller
3. Sicherheitshauben PF 33 MT
- 3a. Oberer Sicherheitsschutz PF 46 MT
4. Schaltbrett
5. Stützfüsse
6. Einstellung Teigstärke
7. Elektrisches Speisekabel
8. Datenschild
9. Verfahrbare Grundfläche (Extra)
10. Unterer Schutz
11. Seitlicher Schutz

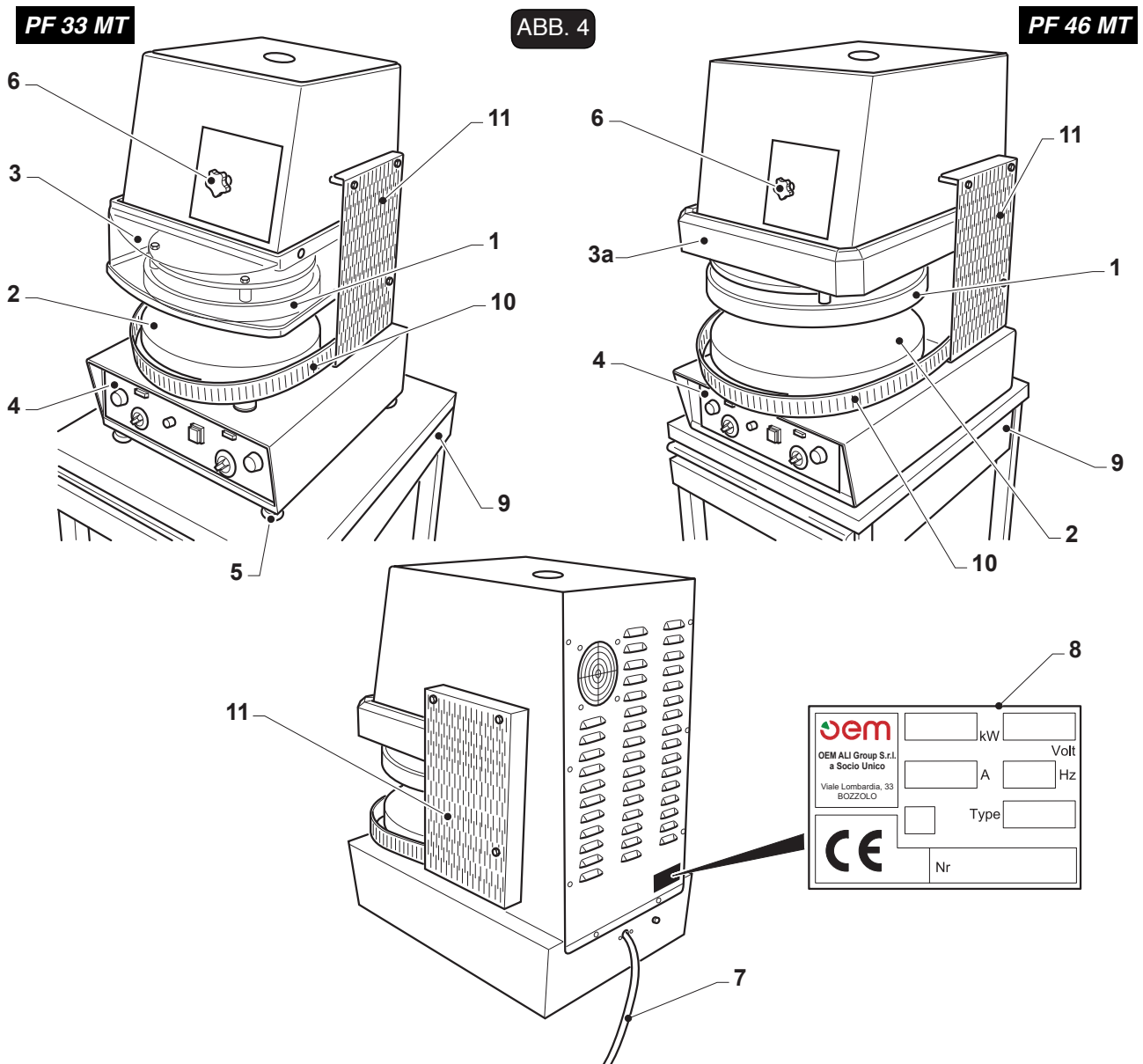
**2.6 - IDENTIFIKATION DER MASCHINE (Abb. 4)**

Die Kenn-Nummer der Maschine sowie die Daten zur Identifikation der Maschine sind an einem Schild (8) an der Maschinengrundfläche geprägt.



**WICHTIG**

Bei eventuellen Anfragen nach technischer Wartung oder bei Ersatzteilbestellungen ist die Kenn-Nummer der Maschine immer anzugeben.



## Abschnitt 3



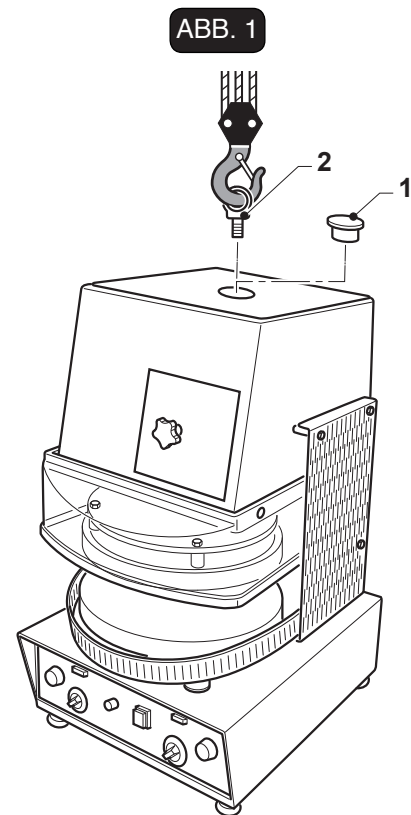
Nur Fachtechniker dürfen alle in diesem Abschnitt beschriebenen Verfahren durchführen.

### 3.1 - MASCHINENHEBEN (Abb. 1)

- Den Deckel (1) entfernen
- Die Einhänge-Öse (2) anschrauben
- Den Haken eines Krans oder Lastzuges an der Einhänge-Öse (2) befestigen.



Es ist verboten neben dem Kran/Flaschenzug oder unter der erhobenen Maschine zu stehen.



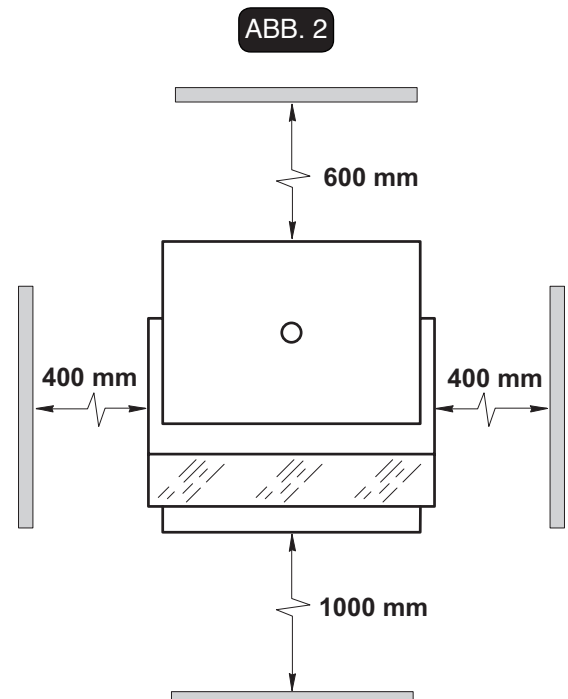
### 3.2 - MASCHINENPOSITIONIEREN (Abb. 2)

#### 3.2.a - POSITIONIEREN DER BANK-MASCHINE



Sich versichern, daß die Auflageebene die in dem Abschnitt "TECHNISCHE DATEN" angegebenen Lasten stützen kann.

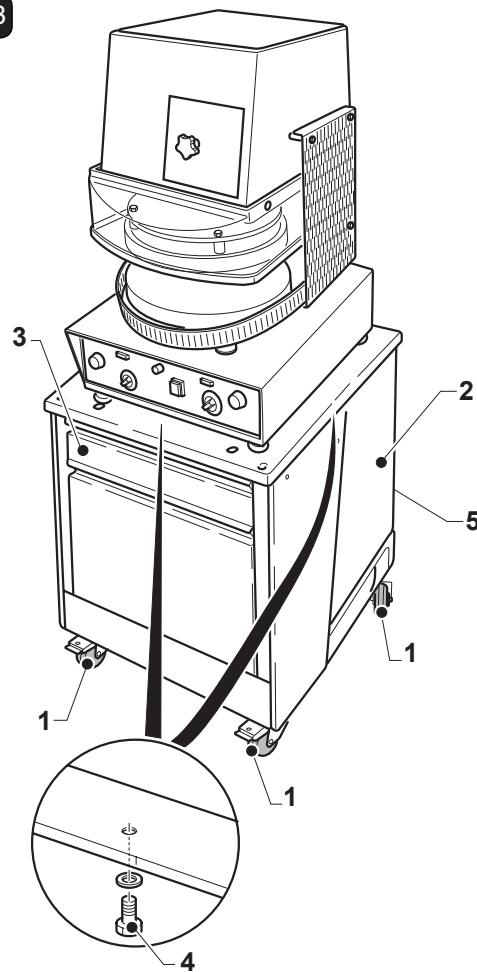
Die Hinweise in der Fig. 2 sorgfältig beachten, da dieselben die erforderlichen, vom Benutzer/Techniker zu beachtenden Sicherheitsmindestabstände angeben, um jedes Arbeits- oder Instandhaltungsverfahren genau und problemlos durchführen zu können.



**3.2.b - POSITIONIEREN AN VERFAHRBARER STÜTZE (Abb. 3)**

Es ist möglich an einer dazu bestimmten, verfahrbaren Optionsstütze die Maschine zu positionieren; zu ihrem Positionieren wie folgt vorgehen:

- Die Räder (1) der verfahrbaren Stütze (2) feststellen.
- lt. Abschnitt 3.1 die Maschine heben und sie an der Stütze (2) positionieren.
- Zum einfachen Zugriff zu der unteren Seite der Stützebene ist das Schubfach (3), Rueckenlehne (5) zu entfernen.
- Durch die mitgelieferten Schrauben (4) die Maschine an der Stütze befestigen.

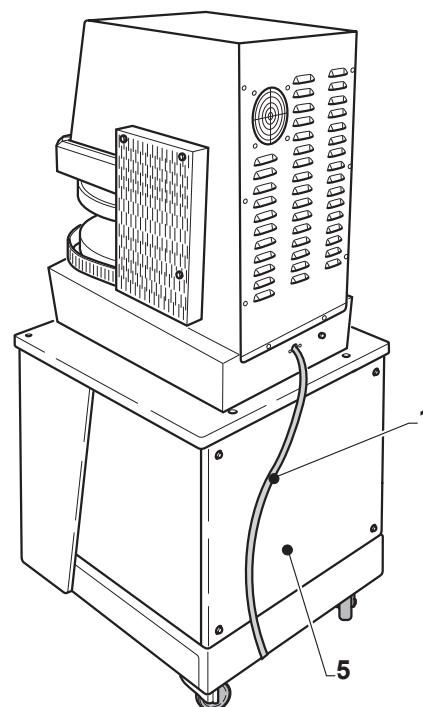
**ABB. 3**

**3.3 - ELEKTRISCHER ANSCHLUSS**


- Die Stromspeiseleitung ist mit einem entsprechenden, allpoligen LEITUNGSTRENNSCHALTER (automatischer Leitungsschutzschalter und Differenzialschalter) zu versehen, der vor dem Hauptschalter der Steuereinheit mit Mindestöffnung der Kontaktstücke = mm 3 anzubringen ist.
- Der LINIEN-TRENNSCHALTER muss in der Nähe des Gerätes liegen, damit sein Zustand jederzeit vom Bediener während der Arbeit, Wartung und Reinigung gesehen werden kann.
- Die Erdungsanlage soll den jeweiligen, örtlichen elektrischen Normen entsprechen.
- Die elektrischen Speisekabel sind aufgrund des höchsten, von der Maschine benötigten Stromwerts zu dimensionieren, sodal ein eventueller Stromabfall bei Vollast 2% unterschreitet.
- Die sich auf die Stromspeiseleitung beziehenden Daten sollen den Daten an dem Identifikationschild sowie in der Tabelle mit den technischen Merkmalen, die in dem Einleitungsteil dieses Handbuchs nachzuschlagen ist, entsprechen.



Sich vor dem elektrischen Anschluss der Maschine versichern, dal der LEITUNGSTRENNSCHALTER ausgeschaltet ist (Ausschaltung der Leitung), daher:

- Ist das Speisekabel (1), das aus der Maschine herauskommt, an dem Leitungstrennschalter an der oberen Seite der Maschine anzuschliessen.

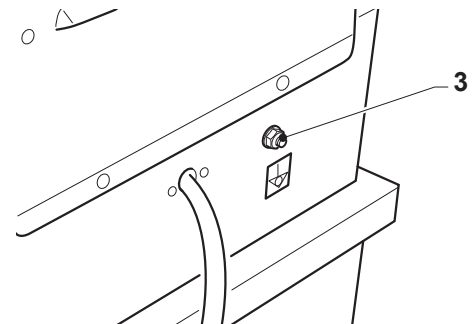


**3.3.a - PRÜFUNG DES ELEKTRISCHEN ANSCHLUSSES (Abb. 4)**

Zum dreiphasigen 400 V-Anschluss ist es notwendig sich zu versichern, daß die Motordrehung einwandfrei erfolgt, zu diesem Zweck wie folgt vorgehen:

- Den Hauptschalter an der oberen Seite der Maschine auf "ON" stellen.
- Den Linienschalter (1) "Position I" drücken, er leuchtet.
- Wenn der Anschluss korrekt ist, hebt sich das obere Teller(2).
- Wenn der Anschluss nicht korrekt ist, senkt sich der Teller (2). Danach den Schalter (1) auf "0" stellen und den Schalter vor der Maschine abschalten, um die Maschine sofort abzuschalten.

ABB. 4



**GEFAHRLAGE**

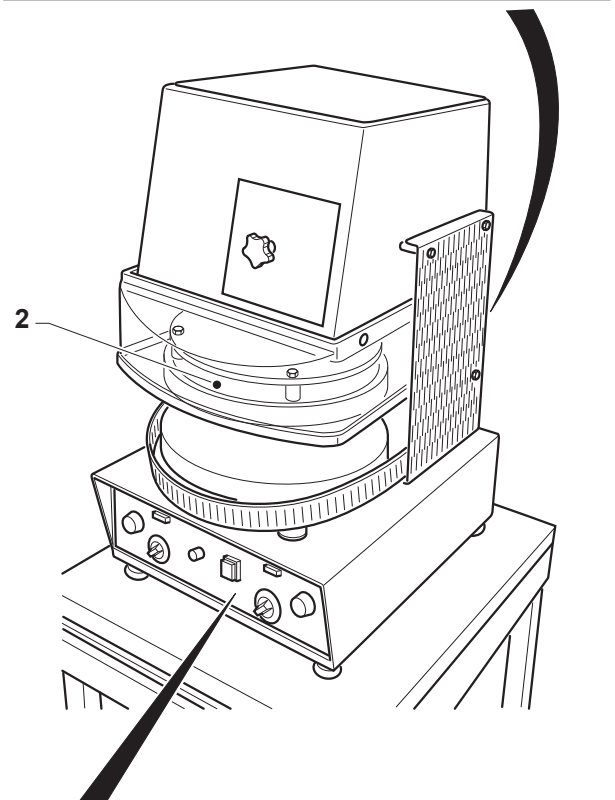
**Sich vor eventuellen Verkürzungen des elektrischen Anschlusses versichern, daß der LEITUNGSTRENNSCHALTER ausgeschaltet ist (Leitung ist nicht unter Spannungsumstücken), dann:**

zwei der drei Phasen am Hauptschalter sind umzukehren, dann ist der Maschinenbetrieb wieder zu prüfen.

**3.3.b - ALLPOLIGER ANSCHLUSS (Abb. 4)**

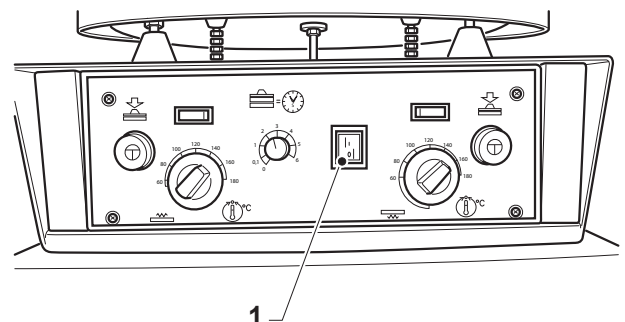
Zum allpoligen Anschluss ist die Maschine mit einer Schraube (3) versehen.

Zum Anschluss ist die Mutter der Schraube (3) auszuschauben, das Kabel des allpoligen Netzes ist an der Schraube anzuschliessen und die Mutter ist wieder einzuschrauben.



**3.4 - ERSTES STARTEN (Abb. 4)**

Laut Hinweisen in dem sich auf den Maschinenbetrieb beziehenden Abschnitt die Maschine starten und sich versichern, daß alle Aggregate korrekt funktionieren.



# Abschnitt 4

## 4.1 - BENUTZUNG UND GEBRAUCHSGEGEN- ANZEIGEN



### WICHTIG

Mit der PF 33 MT - PF 46 MT-Warmformmaschine kann man eine Pizzateigscheibe mit verschiedenen, aufgrund des gewünschten Modells sowie der jeweiligen Einstellung veränderbaren Durchmesser/ Stärken erhalten (man fängt von einem aufgegangenen Teigbällchen an).

Die Maschine ist nur zu diesem Zweck zu benutzen; bei anderen Benutzungen lehnt der Hersteller bei Unfällen an Personen oder Gegenstände irgendwelche Haftung ab und ggf. entfällt jedes Garantierecht.

### 4.1.a - VERNÜNFTIGERWEISE VORHERSEHBARE FEHLANWENDUNG

Die Maschine nicht anwenden zum:

- Pressen von festen Materialien;
- Pressen von explosionsgefährlichen Materialien;
- Pressen von alkoholhaltigen Materialien;

Das sind nur einige Angaben, die nur zum Beispiel dienen.

## 4.2 - SICHERHEITSSCHILDER (Abb. 1)

Bei allen für Benutzer oder Techniker gefährlichen Flächen sind Warnungsschilder mit erklärenden Bildsymbolen vorhanden.

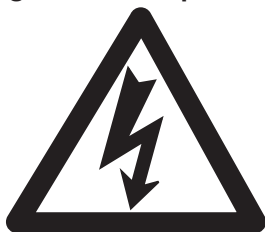


### GEFAHRLAGE



An der Maschine gibt es Schilder mit Sicherheitshinweisen, die bei jedem Benutzer der Maschine zu beachten sind. Bei Nichtbeachtung dieser Hinweise lehnt der Hersteller bei eventuellen, daraus entstehenden Schäden oder Unfällen an Personen oder Gegenstände irgendwelche Haftung ab.

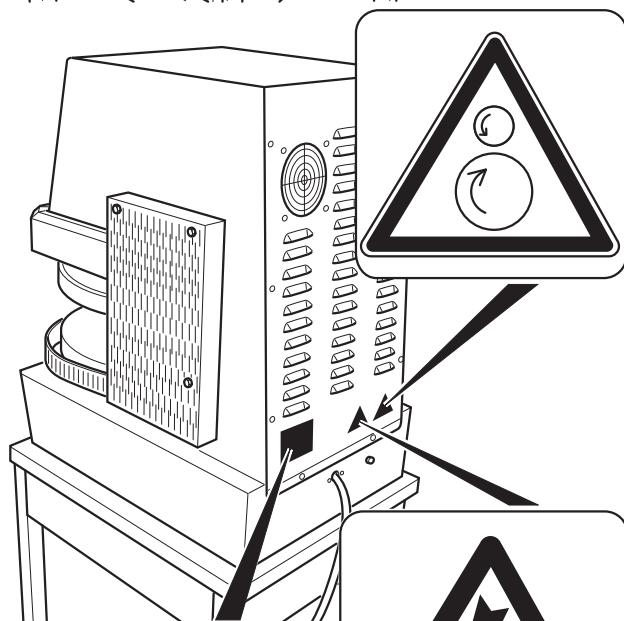
Gefahrlage: eingeschaltete Spannung



- Bei eingeschalteter Spannung sind keine Verfahren durchzuführen.

Das Symbol liegt auf der Rückseite des Gerätes in der Nähe des Versorgungskabels und auf der Zugangstafel zu den elektrischen Teilen auf der linken Seite des Gerätes.

ABB. 1



**Italiano**  
Prima dell'allacciamento e della messa in opera dell'apparecchio, consultare le istruzioni d'uso e d'installazione.

**English**  
Before connecting and switch on the unit please read the installation and operating instructions.

**Français**  
Avant d'installer et de mettre en fonction l'appareil veuillez lire attentivement les instructions de mise en service.

**Deutsch**  
Vor dem Anschluss und der Inbetriebnahme des Apparates, lesen sie die Gebrauchs- und Installationsanweisungen.

**Espanol**  
Antes de conectar y poner en marcha el aparato, consulte las instrucciones para el uso y para la instalación.



**Brandwundengefahr**



- Nicht berühren, Brandwundengefahr.  
Die Markierung warme Oberflächen liegt auf dem Gerät in der Nähe der heizenden Teller, um den Bediener über eine mögliche Gefahr aufgrund heißer Oberflächen zu informieren.  
Das Symbol liegt frontal auf dem Gerät in der Nähe der Schutzhaube.

**Anleitungen lesen**

<p><b>Italiano</b> Prima dell'allacciamento e della messa in opera dell'apparecchio, consultare le istruzioni d'uso e d'installazione.</p> <p><b>English</b> Before connecting and switch on the unit please read the installation and operating instructions.</p> <p><b>Français</b> Avant d'installer et de mettre en fonction l'appareil, veuillez lire attentivement les instructions de mise en service.</p> <p><b>Deutsch</b> Vor dem Anschluss und der Inbetriebnahme des Apparates, lesen sie die Gebrauchs- und Installationsanweisungen.</p> <p><b>Espanol</b> Antes de conectar y poner en marcha el aparato, consulte las instrucciones para el uso y para la instalacion.</p>
--

- Die Betriebsanleitung durchlesen, bevor man den Strom anschließt.

**Dazugehörige Dokumentation lesen**



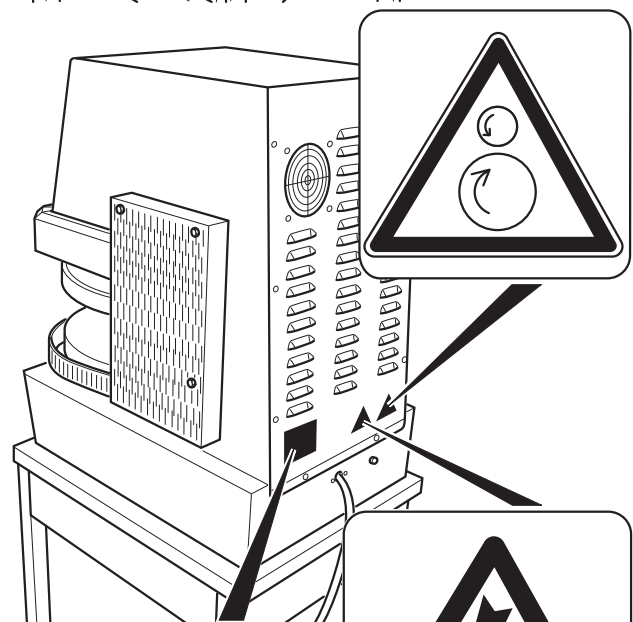
- Unbedingt die dazugehörige Dokumentation lesen.  
Das Symbol liegt frontal auf dem Gerät in der Nähe der Steuerungen, auf der Rückseite des Eingangs des Versorgungskabels und auf der Zugangstafel zu den elektrischen Teilen.

**Quetschen der Hände**



- Quetschgefahr für die Hände.  
Das Symbol liegt frontal auf dem Gerät in der Nähe der Steuertafel und weist auf die Quetschgefahr für die Hände in der Nähe des Arbeitsbereichs hin.

ABB. 1



<p><b>Italiano</b> Prima dell'allacciamento e della messa in opera dell'apparecchio, consultare le istruzioni d'uso e d'installazione.</p> <p><b>English</b> Before connecting and switch on the unit please read the installation and operating instructions.</p> <p><b>Français</b> Avant d'installer et de mettre en fonction l'appareil, veuillez lire attentivement les instructions de mise en service.</p> <p><b>Deutsch</b> Vor dem Anschluss und der Inbetriebnahme des Apparates, lesen sie die Gebrauchs- und Installationsanweisungen.</p> <p><b>Espanol</b> Antes de conectar y poner en marcha el aparato, consulte las instrucciones para el uso y para la instalacion.</p>
--

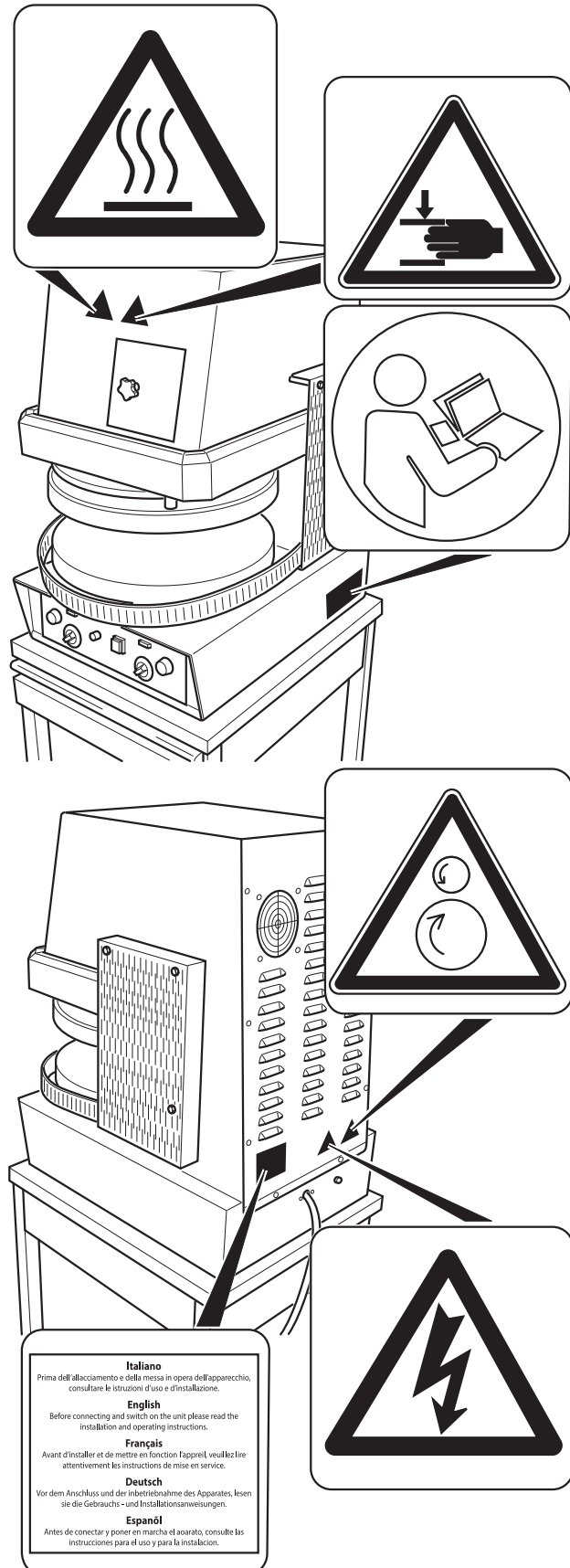
Das Symbol liegt auch auf dem oberen Teil des Gerätes und weist auf das Risiko hin, dass ein Finger von oben eingeführt während die Haube gesenkt wird, in Gefahr ist.

ABB. 1

**Mechanische Organe in Bewegung**



- Gefahr mechanische Organe in Bewegung. Die Markierung „mechanische Organe in Bewegung“ ist auf der Schalttafel links des Gerätes angebracht und weist darauf hin, dass, wenn die Tafel entfernt wurde, man auf gefährliche mechanische Organe stößt.



**Italiano**  
Prima dell'allacciamento e della messa in opera dell'apparecchio, consultare le istruzioni d'uso e d'installazione.

**English**  
Before connecting and switch on the unit please read the installation and operating instructions.

**Français**  
Avant d'installer et de mettre en fonction l'appareil veuillez lire attentivement les instructions de mise en service.

**Deutsch**  
Vor dem Anschluss und der Inbetriebnahme des Apparates, lesen sie die Gebrauchs- und Installationsanweisungen.

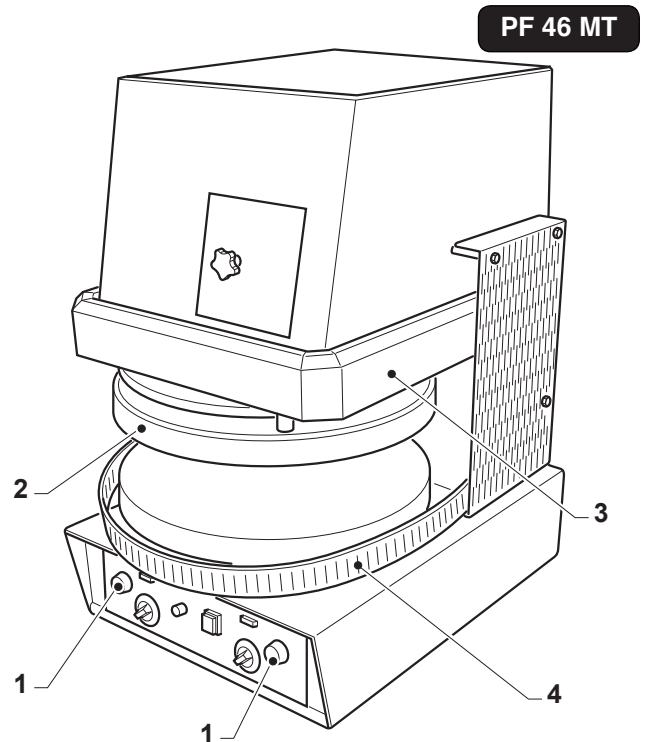
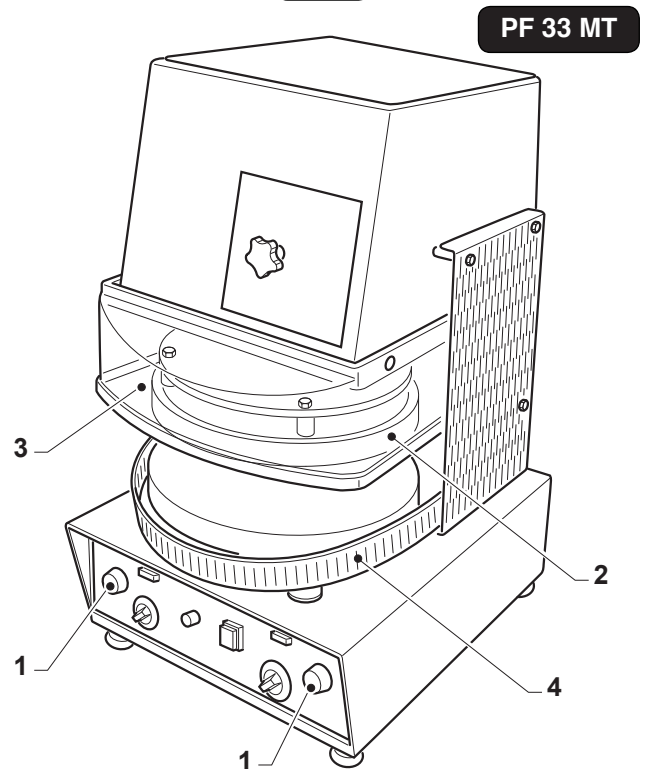
**Español**  
Antes de conectar y poner en marcha el aparato, consulte las instrucciones para el uso y para la instalación.

### 4.3 - SICHERHEITSVORRICHTUNGEN (Abb. 2)

Die Maschine ist mit folgenden Sicherheitssystemen versehen:

- 1) Alle gefährlichen Flächen sind durch Kästen mit Schrauben geschlossen.
- 2) Für die Senkung des oberen Tellers (2) müssen die Tasten (1) mit beiden Hände betätigt werden; Wenn eine oder beide Tasten ausgelassen werden, bleibt der Teller stehen und hebt sich in die obere Ruhestellung.
- 3) Hauben oder oberer Schutz (3); werden diese während der Senkung des oberen Tellers angehoben, wird der Teller in der erreichten Position blockiert. Wird die Haube/der Schutz gesenkt, positioniert sich der Teller wieder in der oberen Ruhestellung.
- 4) Während der Senkung des Tellers (2) hebt sich der Schutz (4); wenn er sich aus irgendeinem Grund senkt, bleibt der Teller (2) in der erreichten Position stehen.
- 5) In den Tellern befindet sich ein Sicherheitsthermostat, das die Heizung des Tellers unterbricht (der Heizwiderstand schaltet sich ab), wenn der Fühler des Thermostats zur Temperatureinstellung kaputt ist und daher eine Übertemperatur des Heizwiderstandes (> 250°C) bewirkt.

ABB. 2

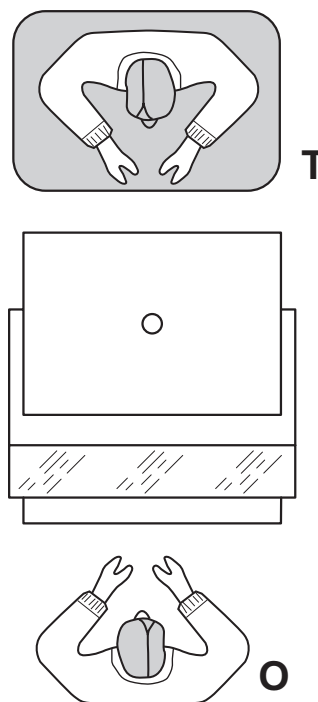


#### 4.4 - BENUTZERFLÄCHEN (Abb. 3)

Während des Maschinenbetriebs befindet sich der Benutzer vor der Maschine, sodaß er das Teigbällchen problemlos einsetzen bzw. die gepresste Teigscheibe leicht entfernen kann; mögliche Positionen: siehe Fig. 3 Positionen (O).

Zur Durchführung der Instandhaltungsverfahren darf sich der Benutzer an die hintere Maschinenseite Position (T) stellen.

ABB. 3

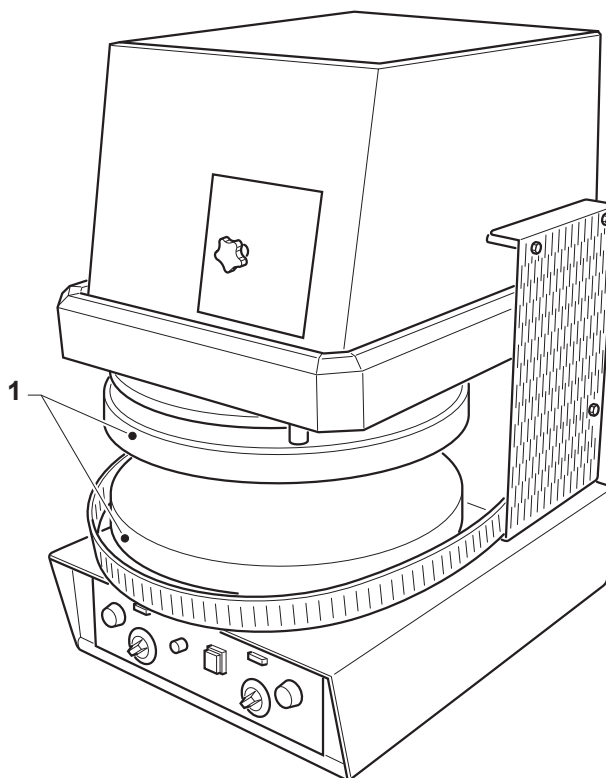


#### 4.5 - ZONEN MIT RESTRISIKO (Abb. 4)

Eine Zone mit Restrisiko ist eine Zone der Teller (1); Verbrennungsgefahr.

Angemessene persönliche Schutzausrüstungen benutzen.

ABB. 4



## Abschnitt 5

### 5.1 - SCHALTТАFEL UND SIGNALLAMPEN (Fig. 1)

An der Maschine sind folgende Steuerelemente vorhanden:

#### 1 Leitungsschalter

Wenn der Schalter (1) auf "I" gestellt wird, wird der Maschine Spannung zugeführt und die Lampen (2) und (3) leuchten auf.

#### 2 Lampe Heizung oberer Teller

Das Aufleuchten der Lampe zeigt an, dass die Heizung des oberen Tellers in Betrieb ist; wenn die eingestellte Temperatur erreicht wurde, schaltet sich die Lampe aus.

#### 3 Lampe Heizung unterer Teller

Das Aufleuchten der Lampe zeigt an, dass die Heizung des unteren Tellers in Betrieb ist; wenn die eingestellte Temperatur erreicht wurde, schaltet sich die Lampe aus.

#### 4 Thermostat Heizung oberer Teller

Durch Drehen des Drehknopfs des Thermostats (4) wird die Temperatur des oberen Tellers eingestellt.

#### 5 Thermostat Heizung unterer Teller

Durch Drehen des Drehknopfs des Thermostats (5) wird die Temperatur des unteren Tellers eingestellt.

#### 6 Zeituhr

Durch Drehen des Drehknopfs der Zeituhr (6) wird die Dauer der Teigpressung eingestellt; wenn die eingestellte Zeit erreicht wird, hebt sich der obere Teller.

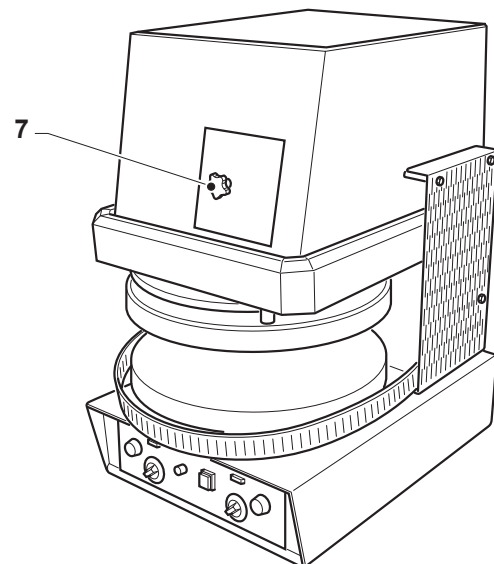
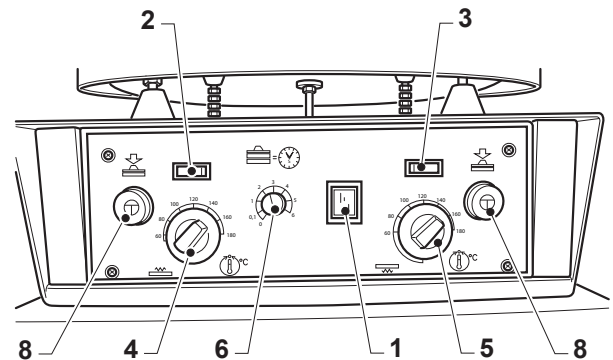
#### 7 Drehknopf Einstellung Scheibenstärke

Durch Drehen des Drehknopfs (7) kann die Stärke der Teigscheibe eingestellt werden; bei Rechtsdrehung nimmt die Stärke ab, bei Linksdrehung hingegen zu.

#### 8 Taste Senkung oberer Teller

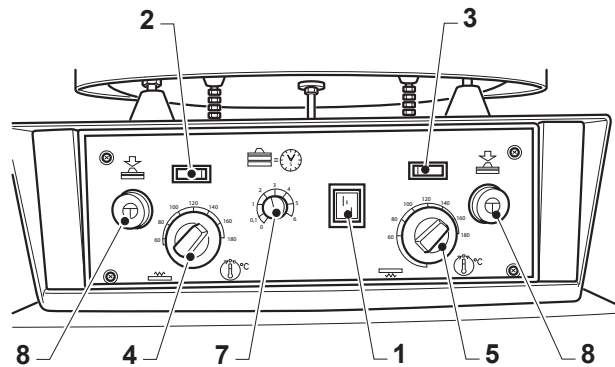
Wenn beide Tasten gedrückt werden, senkt sich der obere Teller bis zum Endschalter und bleibt für die mit der Zeituhr (6) eingestellte Zeit gesenkt. Wenn die Tasten während der Senkung freigegeben werden, erfolgt die Bewegung des Tellers in die umgekehrte Richtung und hebt sich.

ABB. 1



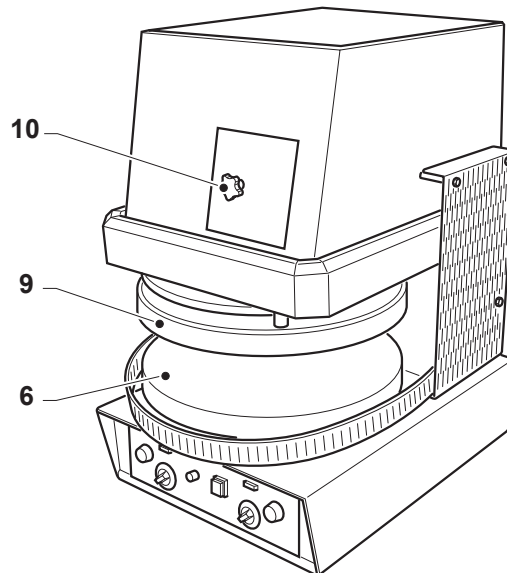
**5.2 - MASCHINENVORBEREITUNG (Fig. 2)**

- Den Hauptschalter an der oberen Seite der Maschine einschalten.
- Auf "I" den Schalter (1) drücken.
- Es werden die Heizwiderstände für die Heizung der Teller eingeschaltet, was durch das Aufleuchten der Leds (2) und (3) angezeigt wird.
- Die Temperatur des oberen Tellers mit dem Thermostat (4) auf 140°C einstellen. Mit dem Thermostat (5) wird hingegen die Temperatur des unteren Tellers auf 130°C eingestellt.
- Die Pressdauer mit der Zeituhr (7) auf 3/5 Sekunden einstellen.
- Abwarten, bis die Teller die eingestellte Temperatur erreichen, was durch das Erlöschen der Leds (2) und (3) angezeigt wird.

**ABB. 2**

**5.3 - MASCHINENBETRIEB (Fig. 2)**

**WICHTIG**

- Für eine korrekte Ausrollung des Teigs sollte der Teig eine Temperatur von mindestens 15-20°C aufweisen
- Bevor die Teigkugel auf den unteren Teller gelegt wird, muss die Ober- und Unterseite der Teigkugel mit Weizengrieß bemehlt und leicht flach gedrückt werden.
- Eine Pizzateigkugel in die Mitte des unteren Tellers (6) setzen.
- Gleichzeitig die Tasten (8) gedrückt halten. Der obere Teller (9) senkt sich, wobei er die Teigkugel für die eingestellten Sekunden flachdrückt und dann wieder hebt.
- Die beiden Tasten (8) freigeben
- Wenn notwendig das Handrad (10) verstellen, um die Stärke des Teigs einzustellen; bei Linksdrehung wird die Stärke größer, bei Rechtsdrehung hingegen reduziert.



### 5.3.a - TEMPERATUREINSTELLUNG

Normalerweise sollte die optimale, für den oberen Teller einzugebende Temperatur ca. 10 ° C weniger als diejenige für den unteren Teller betragen (der obere Teller kühlt weniger als der untere Teller ab). Bei Schwerarbeit empfiehlt es sich eine höhere Teller-temperatur einzustellen, da ansonsten die eingegebene Temperatur zur einwandfreien Erwärmung der Teller nicht ausreichen könnte, denn die Maschinenstillstandzeit ist in diesem Fall kurz. Hierbei könnte der Teig an der Tellerfläche haften.

**Die Teller sind bei einer Temperatur, die 130 ° C nicht unterschreiten soll, zu erwärmen. Unter solchem Temperaturwert könnte der Teig an den Tellern haften.**

**Die Teller sind bei einer Temperatur, die 170 ° C nicht überschreiten soll, zu erwärmen. Wird solcher Temperaturwert überschritten, könnte der Teig backen.**



ACHTUNG



Die optimalen Temperaturen für die beiden Teller sind durch Prüfungen zu bestimmen, da die Temperatur von der zu knetenden Mischung (Temperatur, Aufgehezustand, Grammgewicht u. s. w. ...) stark abhängt.

Nicht knetest kalt oder tiefgekühlt.

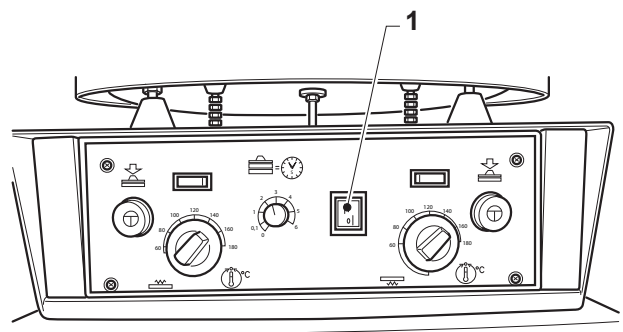
### 5.3.b - MASCHINENSTOPPEN IM NOTFALL (Fig. 3)

- Im NOTFALL die Taste "1" drücken.

### 5.3.c - MASCHINENSTOPPEN (Abb. 3)

Den Schalter (1) auf "0" stellen, um die Maschine abzuschalten. Den Schalter vor der Maschine abschalten.

ABB. 3



**5.4 - STÖRUNGEN, URSACHEN UND ABHILFE**

<b>STÖRUNGEN</b>	<b>URSACHEN</b>	<b>ABHILFE</b>
<ul style="list-style-type: none"> <li>• Funktioniert nicht (Schalter im Betriebsmodus "ON" abgeschaltet)</li> </ul>	<ol style="list-style-type: none"> <li>1) Stromspeisungsproblem</li> </ol>	<ol style="list-style-type: none"> <li>1) Stecker + Steckdose + Sicherungen prüfen</li> </ol>
<ul style="list-style-type: none"> <li>• Die Maschine macht das Teigbällchen nicht breiter genug/nicht gleichmässig</li> </ul>	<ol style="list-style-type: none"> <li>1) Die Teller sind schmutzig</li> <li>2) Der/Die Teller ist/sind nicht warm genug</li> <li>3) Die Mischung ist nicht aufgegangen</li> <li>4) Ich knete kalt oder tiefgekühlt</li> </ol>	<ol style="list-style-type: none"> <li>1) Die Teller reinigen</li> <li>2) Die Temperatur der Teller prüfen</li> <li>3) Die Mischung prüfen</li> <li>4) Die Temperatur kontrollieren von das ich knete</li> </ol>
<ul style="list-style-type: none"> <li>• Die Tellererwärmung erfolgt nicht/ ist nicht ausreichend</li> </ul>	<ol style="list-style-type: none"> <li>1) Die Widerstände sind beschädigt</li> <li>2) Die elektrischen Kontakte der Widerstände sind beschädigt</li> <li>3) Der eingegebene Wert der Temperatur der Thermostaten ist zu niedrig</li> <li>4) Thermostat ist defekt</li> </ol>	<ol style="list-style-type: none"> <li>1) Die Widerstände ersetzen</li> <li>2) Die elektrischen Kontakte der Widerstände wieder einführen</li> <li>3) Die Temperatur der Thermostaten wieder eingeben</li> <li>4) Die Funktionstüchtigkeit überprüfen</li> </ol>
<ul style="list-style-type: none"> <li>• Bei Betätigung der Zyklusstarttaste bewegt sich der obere Teller nicht</li> </ul>	<ol style="list-style-type: none"> <li>1) Die beiden Starttasten wurden nicht gleichzeitig gedrückt.</li> </ol>	<ol style="list-style-type: none"> <li>1) Die beiden Tasten gleichzeitig drücken</li> </ol>
<ul style="list-style-type: none"> <li>• Während des Pressverfahrens haftet der Teig an den Tellern</li> </ul>	<ol style="list-style-type: none"> <li>1) Die Temperatur der Teller ist zu niedrig</li> <li>2) Die Teller sind schmutzig</li> <li>3) Der Teig ist besonders klebrig</li> </ol>	<ol style="list-style-type: none"> <li>1) Durch die dazu bestimmten Thermostaten die Tellerterperatur einstellen (&gt; 120°C)</li> <li>2) Die Teller reinigen</li> <li>3) Das Teigbällchen mit Mehl bestreuen</li> </ol>
<ul style="list-style-type: none"> <li>• Am Ende des Pressverfahrens ist der Teig leicht gebacken</li> </ul>	<ol style="list-style-type: none"> <li>1) Die Temperatur der Teller ist zu hoch</li> <li>2) Die Schliesszeit der Teller ist zu lang</li> </ol>	<ol style="list-style-type: none"> <li>1) Durch die dazu bestimmten Thermostaten die Tellerterperatur einstellen</li> <li>2) Durch den Zeitgeber die Teller-schliesszeit kürzer machen</li> </ol>
<ul style="list-style-type: none"> <li>• Am Ende des Pressverfahrens hat der Teig die gewünschte Breite nicht</li> </ul>	<ol style="list-style-type: none"> <li>1) Unrichtiger Abstand zwischen den Tellern</li> <li>2) Unrichtige Tellerschliesszeit</li> <li>3) Teig ist nicht aufgegangen oder zu kalt</li> </ol>	<ol style="list-style-type: none"> <li>1) Durch den Dickenmesser den Abstand zwischen den Tellern einstellen</li> <li>2) Durch den Zeitgeber die Teller-schliesszeit einstellen</li> <li>3) Die Mischung prüfen</li> </ol>
<ul style="list-style-type: none"> <li>• Die hergestellte Scheibe hat eine ungleichmäßige Stärke</li> </ul>	<ol style="list-style-type: none"> <li>1) Die Teller sind nicht parallel</li> </ol>	<ol style="list-style-type: none"> <li>1) Mit einem Dickenmesser den Abstand zwischen den Tellern überprüfen</li> </ol>



## Abschnitt 6

ABB. 1

### 6.1 - ORDENTLICHE UND EINGEPLANTE INSTANDHALTUNG

#### 6.1.a- ALLGEMEINE DATEN



Alle Arbeiten der Wartung und Reinigung des Gerätes müssen bei ausgeschaltetem LINIEN-TRENNSCHALTER ausgeführt werden, oberhalb der Vorrichtung liegend. Der Zustand von OFF des LINIEN-TRENNSCHALTERS muss vom Bediener gut sichtbar sein, während er die Arbeiten der Wartung und Reinigung ausführt.

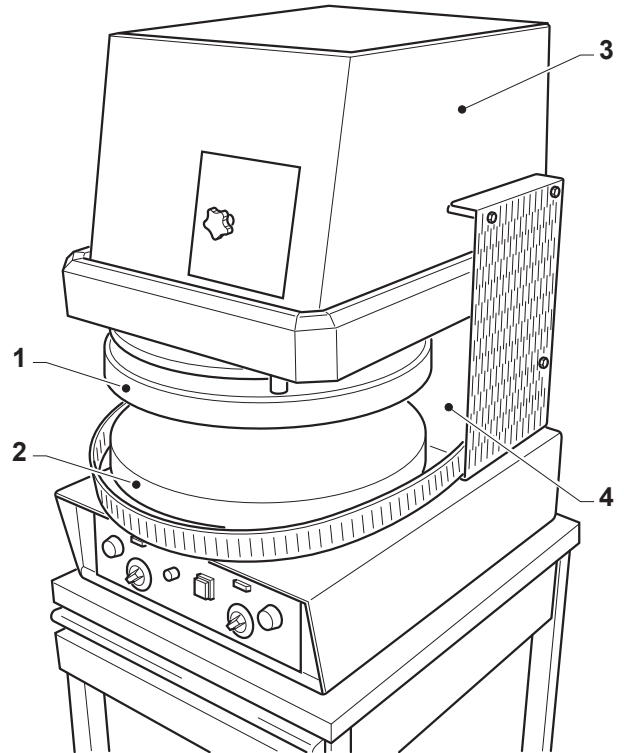
Die Instandhaltungsverfahren verteilen sich in zwei Klassen:

- **ORDENTLICHE INSTANDHALTUNG:**

Besteht aus den jeden Tag an der Maschine durchzuführenden Verfahren.

- **EINGEPLANTE INSTANDHALTUNG:**

Besteht aus den Verfahren, die zur Gewährleistung eines einwandfreien Betriebs der Maschine in regelmäßigen Abständen durchzuführen sind.



#### 6.1.b - ORDENTLICHE INSTANDHALTUNG.

##### 6.1.b.a - Maschinenreinigung (Fig. 1)

Die Reinigung der Maschine ist vor jeder Arbeitsschicht durchzuführen, das gewährleistet sowohl einen einwandfreien Maschinenbetrieb als auch hygienische Umstände.



Zur Maschinenreinigung sind **KEINE** Kampfreinigungsmittel, Metallwolle oder Eisenbürsten sowie keine Wasserstrahlen zu benutzen.



Die Reinigung soll nur durchgeführt werden, wenn die Teller kalt sind.

Durch ein wasserdurchtränktes Tuch oder Schwamm mit Metallwolle (nicht aus Eisen) und mildes Tellerreinigungsmittel die Teller (1) und (2), den Aussenkasten (3), die Nische, die den Teller (2) aufnimmt, besonders sorgfältig reinigen, hierbei sind eventuelle Mehl-, Teig- oder Ölrückstände zu entfernen.

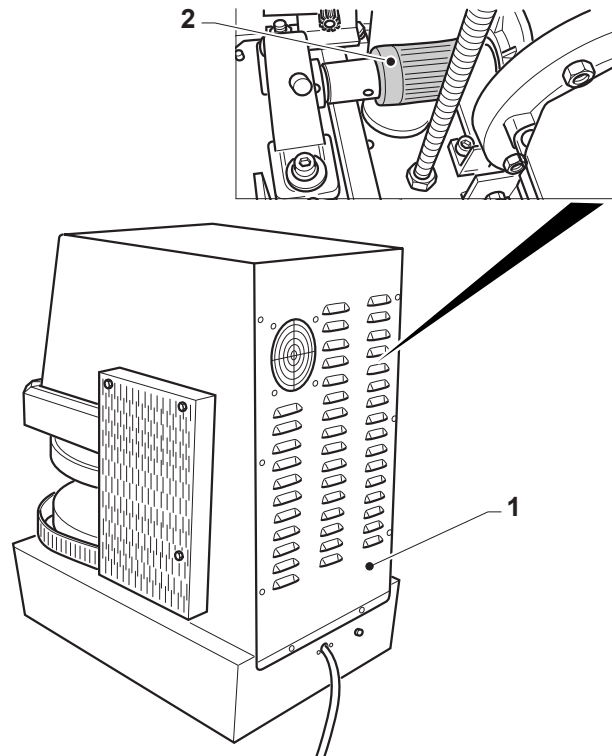
**6.1.c - EINGEPLANTE INSTANDHALTUNGSVERFAHREN**


Diese Tätigkeiten müssen auf der kalten Maschine und bei abgetrennter Stromversorgung von Fachpersonal ausgeführt werden.

Alle 200 Betriebsstunden

**6.1.c.a - Schmierung der Zahnstange (Abb. 2)**

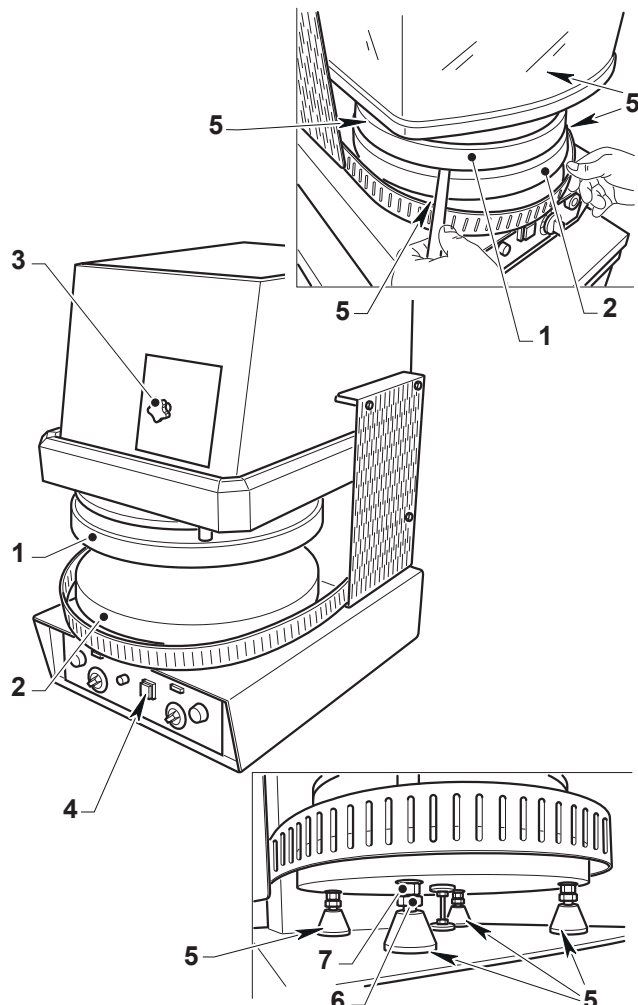
- Die rückseitige Verkleidung (1) durch Abschrauben der entsprechenden Schrauben abnehmen.
- Mit einem Tuch und Nero-Schmierfett für hohe Temperaturen die Zahnstange (2) schmieren.
- Die Verkleidung (1) wieder anmontieren.

**ABB. 2**

**6.1.d - WARTUNGSEINGRIFFE JE NACH NOTWENDIGKEIT**


Diese Tätigkeiten müssen von Fachtechnikern auf der kalten Maschine und bei abgetrennter Stromversorgung ausgeführt werden. Wenn die Stromversorgung eingeschaltet werden muss, ist größte Vorsicht geboten.

**6.1.d.a - Kontrolle des Gleichlaufs zwischen den beiden Tellern (Abb. 3)**

- Den oberen Teller (1) möglichst nahe auf den unteren Teller (2) senken, so dass sie sich nicht berühren. Mit dem Drehknopf (3) die Stärke einstellen, dann den Schalter (4) auf "0" stellen, um die Maschine abzuschalten.
- Mit einem Dickenmesser (von 0,1 bis 1 mm) an den vier Punkten (5) den Abstand zwischen den beiden Tellern (1) und (2) kontrollieren.
- Wenn der Abstand eingestellt werden muss, die Gegenmutter (6) lösen, die Schraube (7) auf- oder zuschrauben und die Gegenmutter festziehen.

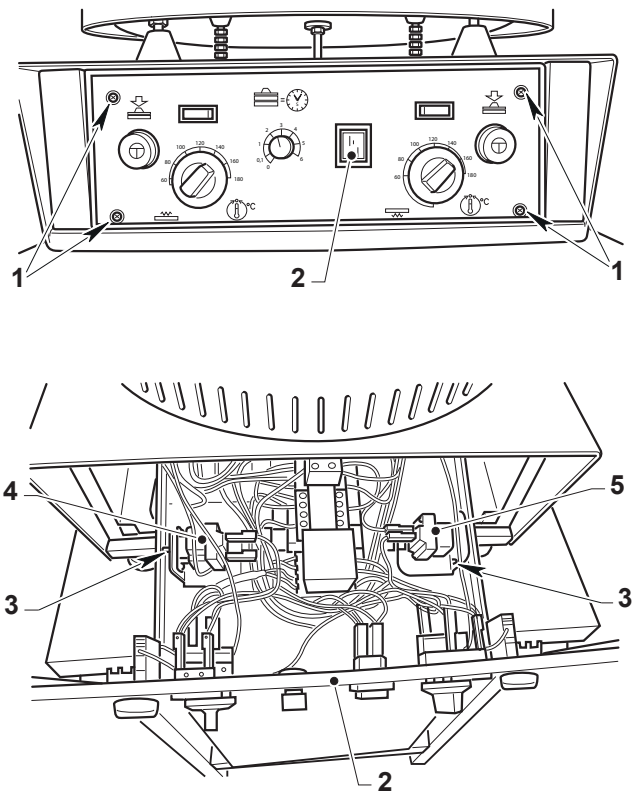
**ABB. 3**


**6.1.d.b - Rücksetzung des Sicherheitsthermostats (Abb. 4)**

Wenn die Temperatur eines oder beider Teller 250°C überschritten hat, wird das Sicherheitsthermostat ausgelöst. Für die Rücksetzung desselben wie folgt vorgehen:

- Die vier Schrauben (1) lösen und die Verkleidung (2) herausnehmen.
- Die rote Taste (3) in der Mitte des Sicherheitsthermostats drücken; Thermostat (4) für den Heizwiderstand des oberen Tellers; Thermostat (5) für den Heizwiderstand des unteren Tellers.

ABB. 4



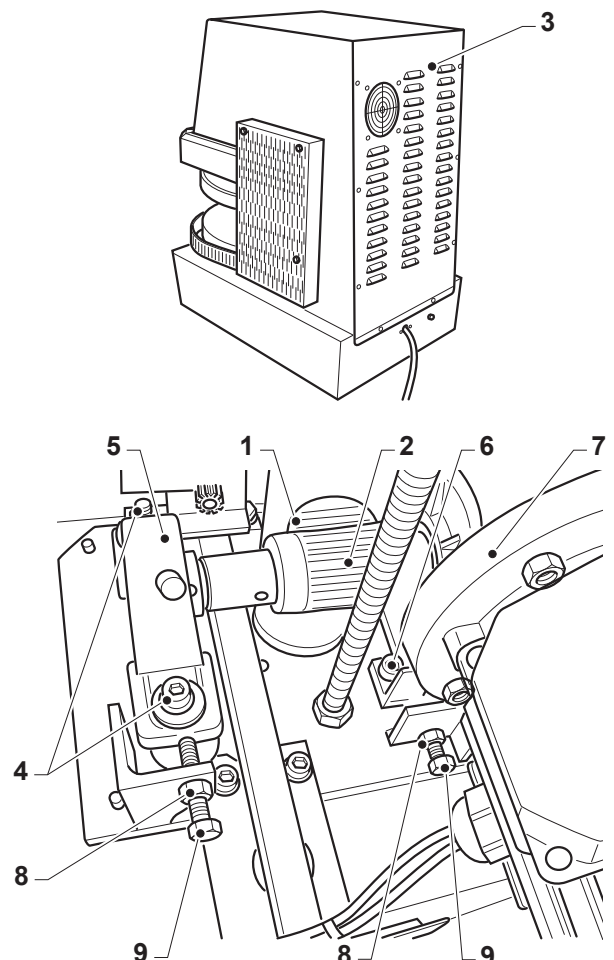
**6.1.d.c - Beseitigung der Verschleißspiele (Abb. 5)**

Mit der Zeit könnten sich das Ritzel (1) und die Zahnstange (2) abnutzen und der obere Teller wegen des Verschleißes der Komponenten weiter absinken, anstatt sofort stehen zu bleiben.

Für die Regulierung der Verschleißspiele wie folgt vorgehen:

- Die rückseitige Verkleidung (3) entfernen.
- Die beiden Schrauben (4) der Lagerhalterung (5) und die vier Schrauben (6) des Getriebemotors (7) lösen.
- Die Gegenmuttern (8) lösen und die Schrauben (9) 1/4 Umdrehung verstellen. Danach die Gegenmuttern (8) und die Schrauben (4) und (6) wieder festziehen.
- Einige Pressversuche durchführen und, wenn notwendig, die Regulierung wiederholen.

ABB. 5



# Abschnitt 7

## 7.1 - DEMONTAGE DER MASCHINE

Ist eine Maschinendemontage durchzuführen und die Maschine dann wieder aufzustellen, dem in dem "Aufstellung"-Abschnitt beschriebenen Verfahren gegenüber umgekehrt vorgehen.


**GEFAHRLAGE**

Vor der Maschinendemontage die Stromspeisung ausschalten.

Nur gelernte Fachtechniker dürfen dieses Verfahren durchführen.


**ACHTUNG**

Falls es notwendig ist die Maschine anders zu demontieren oder einige Bestandteile derselben anders auszubauen, ist die Firma Hersteller oder ihre Vertretung zu kontaktieren - zu diesem Zweck siehe Adressen auf der dritten Seite dieses Handbuchs.

## 7.2 - MASCHINENABBRUCH



Hinsichtlich des Umweltschutzes gelten die am Aufstellungsort der Maschine gültigen Vorschriften.

Wenn die Maschine nicht mehr benutzt und / oder repariert werden kann, müssen die verschiedenen Maschinenelemente entsorgt werden.

Elektrische Geräte dürfen nicht in den normalen Hausmüll gegeben sondern müssen entsprechend der Bestimmungen zur Abfalltrennung als Industrieabfall gesondert entsorgt werden (Gesetzesdekret Nr. 49 vom 14/03/2014 für die Umsetzung der Richtlinien 2012/19/EU RAEE und Gesetzesdekret Nr. 27 vom 4/03/2014 für die Umsetzung der Richtlinien 2011/65/EU ROHS).

Die elektrischen Geräte sind mit einem besonderen Kennzeichen (durchkreuzter Müllbehälter) versehen. Dieses Kennzeichen zeigt an, daß das Gerät nach dem 13. August 2005 in den Handel gebracht wurde und im Rahmen der Abfalltrennung als Industrieabfall gesondert entsorgt werden muß.

Eine unangemessene oder nicht den gesetzlichen Vorschriften entsprechende Entsorgung von elektrischen

Geräten sowie ein unsachgemäßer Einsatz kann aufgrund der Präsenz von gesundheitsschädlichen Substanzen u/o Materialien zu schweren Gesund-

heitsschäden und / oder zu einer schwerwiegenden Umweltbelastung führen. Jede nicht den einschlägigen Vorschriften entsprechende Entsorgung von elektrischen Materialien beinhaltet die Verhängung von Geldbußen u/o strafrechtlichen Maßnahmen.


**ACHTUNG**


Was die Entsorgung von Schadstoffen (Schmier-, Lösungsmitteln, Lackierprodukten u.s.w.) betrifft, ist nachfolgender Abschnitt nachzuschlagen.

## 7.3 - SCHADSTOFFENTSORGUNG

Zur Entsorgung solcher Stoffe sind die geltenden gesetzlichen Normen in jedem jeweiligen Land zu beachten.

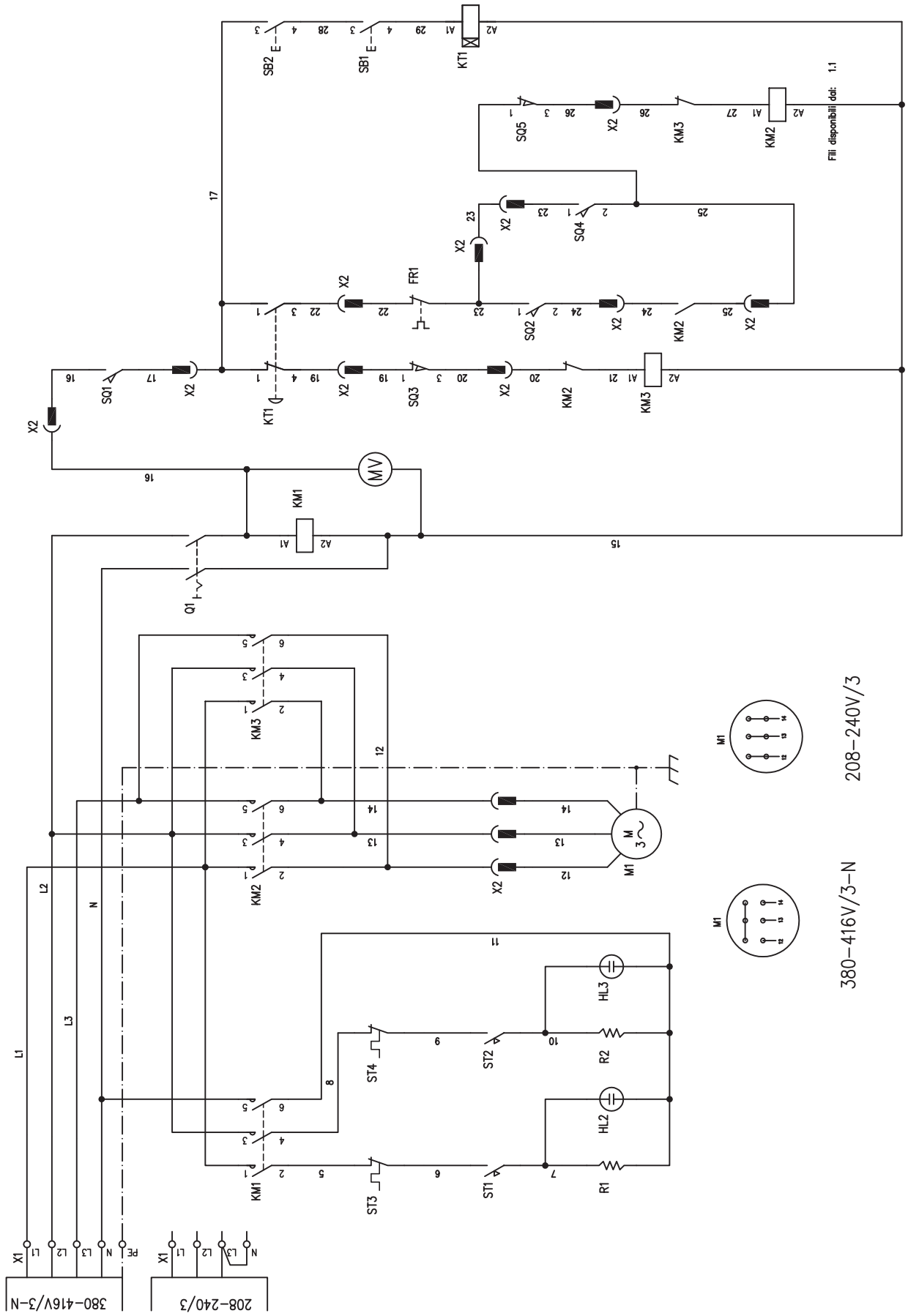

**ACHTUNG**


Jedes Vergehen seitens des Kunden vor, während und nach dem Abriss und der Entsorgung der Geräteeile hinsichtlich der Auslegung und Anwendung der einschlägig gültigen Bestimmungen wird ausschließlich von ihm selbst verantwortet.

## ERLÄUTERUNG ELEKTRISCHER SCHALTPLAN

<b>KM1:</b>	Schütz Aufstieg
<b>KM2:</b>	Schütz Abstieg
<b>KM3:</b>	Relais Widerstand unterer Teller
<b>M:</b>	Drehstrom-Elektromotor
<b>R1:</b>	Widerstand unterer Teller
<b>R2:</b>	Widerstand oberer Teller
<b>SQ1:</b>	Mikroschalter Sperre Phasenumkehrung
<b>SQ2:</b>	Mikroschalter oben
<b>SQ3:</b>	Mikroschalter unten
<b>SQ4:</b>	Mikroschalter Position Haube
<b>SQ5:</b>	Mikroschalter Position Haube
<b>SB1:</b>	Start-Taste
<b>SB2:</b>	Start-Taste
<b>KT1:</b>	Zeitgeber 0 - 6 sek
<b>FR1:</b>	Im motor eingebaute thermische Relais
<b>X2:</b>	15 poliger Verbinder Feder - Nut
<b>M1:</b>	Dreiphasiger Motor 0,25 Kw 230/400 V
<b>ST1:</b>	Oberwiderstands thermostat
<b>ST2:</b>	Untewiderstands thermostat
<b>ST3:</b>	Sicherheitsthermostat
<b>HL2:</b>	Untewiderstand
<b>HL3:</b>	Sicherheitsthermostat

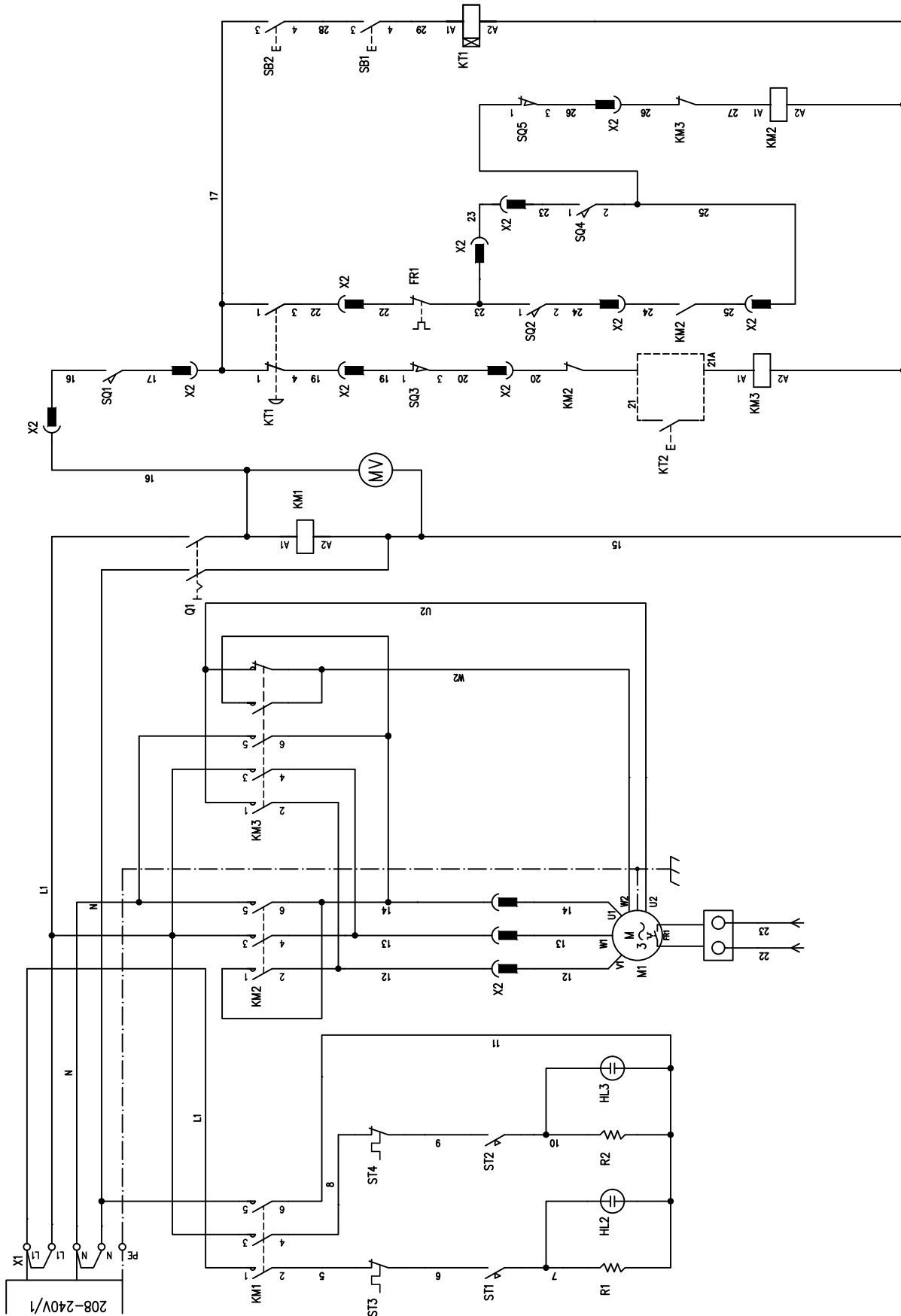
ELEKTRISCHER SCHALTPLAN



208-240V/3

380-416V/3-N

SCHALTPLAN MONOPHASE



# ESPAÑOL

## CAPÍTULO ..... 1

### Capítulo para el técnico y el operador

- 1.1 ADVERTENCIAS GENERALES..... Pag. E-2
- 1.2 NORMAS DE REFERENCIA..... Pag. E-3
- 1.3 DESCRIPCIÓN DE LOS SÍMBOLOS ..... Pag. E-3
- 1.4 COMPOSICIÓN DE LA MÁQUINA ..... Pag. E-4
- 1.5 CONEXIONES A CARGO DEL COMPRADOR.. Pag. E-4
- 1.6 OPERACIONES DE EMERGENCIA EN CASO DE INCENDIO..... Pag. E-4
- 1.7 RIESGO DE EXPLOSIÓN ..... Pag. E-4
- 1.8 NIVEL DE PRESIÓN ACÚSTICA ..... Pag. E-4

## CAPÍTULO ..... 2

### Capítulo para el técnico

- ESPACIO OCUPADO..... Pag. E-5
- 2.1 CARACTERÍSTICAS TÉCNICAS ..... Pag. E-5
- 2.2 TRANSPORTE..... Pag. E-6
  - 2.2.a Envío..... Pag. E-6
  - 2.2.b Cómo levantar el embalaje ..... Pag. E-6
  - 2.2.c Almacenamiento ..... Pag. E-6
- 2.3 CONTROLES AL RECIBIR EL PRODUCTO..... Pag. E-7
- 2.4 DESEMBALAJE..... Pag. E-7
- 2.5 IDENTIFICACIÓN DE LOS COMPONENTES ... Pag. E-8
- 2.6 IDENTIFICACIÓN DE LA MÁQUINA ..... Pag. E-8

## CAPÍTULO ..... 3

### Capítulo para el técnico

- 3.1 CÓMO LEVANTAR LA MÁQUINA ..... Pag. E-9
- 3.2 POSICIONAMIENTO DE LA MÁQUINA ..... Pag. E-9
  - 3.2.a Posicionamiento sobre la mesa de trabajo ..... Pag. E-9
  - 3.2.b Posicionamiento en el soporte con carro. Pag. E-10
- 3.3 CONEXIÓN ELÉCTRICA ..... Pag. E-10
  - 3.3.a Control de la correcta conexión eléctrica..... Pag. E-11
  - 3.3.b Conexión Equipotencial ..... Pag. E-11
- 3.4 PRIMER ARRANQUE ..... Pag. E-11

## CAPÍTULO ..... 4

### Capítulo para el técnico y el operador

- 4.1 TIPO DE EMPLEO Y USOS INADECUADOS..... Pag. E-12
- 4.2 CHAPAS DE SEGURIDAD ..... Pag. E-12
- 4.3 DISPOSITIVOS DE SEGURIDAD..... Pag. E-15
- 4.4 ZONAS DEL OPERADOR ..... Pag. E-16
- 4.5 ZONAS A RIESGO RESIDUAL..... Pág. E-16

## CAPÍTULO ..... 5

### Capítulo para el técnico y el operador

- 5.1 PANEL DE MANDOS Y LÁMPARAS DE SEÑALIZACIÓN ..... Pag. E-17
- 5.2 PREPARACIÓN DE LA MÁQUINA ..... Pag. E-18
- 5.3 FUNCIONAMIENTO..... Pag. E-18
  - 5.3.a Regulación de las temperaturas ..... Pag. E-19
  - 5.3.b Parada de la máquina en emergencia .... Pag. E-19
  - 5.3.c Parada de la máquina ..... Pag. E-19
- 5.4 ANOMALÍAS, CAUSAS, SOLUCIONES ..... Pag. E-20

## CAPÍTULO ..... 6

### Capítulo para el técnico y el operador

- 6.1 MANTENIMIENTO ORDINARIO Y PROGRAMADO..... Pag. E-21
  - 6.1.a Generalidades ..... Pag. E-21
  - 6.1.b Intervenciones de mantenimiento ordinario ..... Pag. E-21
  - 6.1.b - a Limpieza de la máquina ..... Pag. E-21
  - 6.1.c Intervenciones de mantenimiento programado ..... Pag. E-22
  - 6.1.c - a Engrase cremallera ..... Pág. E-22
  - 6.1.d Intervenciones de mantenimiento según la necesidad..... Pág. E-22
  - 6.1.d - a Control paralelismo entre los dos platos..... Pág. E-22
  - 6.1.d - b Rearme del termostato de seguridad ..... Pág. E-23
  - 6.1.d - c Eliminación juegos de desgaste..... Pág. E-23

## CAPÍTULO ..... 7

### Capítulo para el técnico

- 7.1 DESMONTAJE DE LA MÁQUINA ..... Pag. E-24
- 7.2 DESGUACE DE LA MÁQUINA..... Pag. E-24
- 7.3 ELIMINACIÓN DE SUSTANCIAS NOCIVAS.... Pag. E-24

- ESQUEMA ELECTRICO ..... Pag. E-25
- ESQUEMA ELÉCTRICO MONOFÁSICO ..... Pág. E-26

# Capítulo 1

## 1.1 - ADVERTENCIAS GENERALES

- Antes de poner en marcha la máquina, el operador tendrá que haber leído con cuidado este manual y haber adquirido un profundo conocimiento de las características técnicas y los mandos.
  - **Es aconsejable que el operador efectúe un período de adiestramiento sobre el uso de la máquina.**
  - Antes de efectuar la instalación, controle que el área destinada a la máquina sea compatible con el volumen que ocupa y con su peso.
  - En caso de instalación o extracción de partes de la máquina, para levantarlas y transportarlas, use sólo herramientas adecuadas a su peso y a sus formas geométricas.
  - No permita a personal no autorizado y cualificado que ponga en funcionamiento, regule o repare la máquina. Tome como referencia este manual para efectuar las operaciones necesarias.
  - Las partes mecánicas y los componentes eléctricos situados dentro de la máquina están protegidos por paneles completamente cerrados por medio de tornillos.
  - Antes de realizar la limpieza y/o el mantenimiento de la máquina, y antes de quitar cualquier protección, **asegúrese de que el SECCIONADOR DE LÍNEA que está por delante del dispositivo esté en la posición "OFF",** y que su estado sea visible por el operador que interviene en la máquina.
  - Si el cable de alimentación está dañado, debe ser sustituido por el fabricante o por su servicio de asistencia técnica o por una persona con una cualificación similar para prevenir cualquier tipo de riesgo.
  - La instalación de alimentación eléctrica del comprador tiene que contar con un sistema de desconexión automático colocado antes del interruptor general de la máquina y con una instalación adecuada de tierra que responda a todos los requisitos que establecen las normas para la prevención de accidentes.
  - En caso de que haya que intervenir en el interruptor general o en sus cercanías, corte la tensión de la línea en la que está conectado el interruptor general.
  - Todos los controles y las operaciones de mantenimiento que requieren la eliminación de las protecciones tienen que ser efectuados bajo la absoluta responsabilidad del usuario.
- Por esta razón, se aconseja que estas operaciones sean llevadas a cabo exclusivamente por personal técnico especializado y autorizado.**
- Controle que todos los dispositivos de seguridad para prevenir accidentes (barreras, protecciones, cárters, microinterruptores, etc.) no estén dañados y que funcionen perfectamente. En caso contrario ocúpese de arreglarlos.
  - **No quite los dispositivos de seguridad.**
  - Para evitar riesgos personales, utilice únicamente herramientas adecuadas y conformes a los reglamentos nacionales de seguridad.
  - No altere por ningún motivo la instalación eléctrica, neumática o cualquier otro mecanismo.
  - No deje que la máquina funcione sin estar vigilada.
  - El aparato no puede ser utilizado por niños menores de ocho años de edad ni por personas con capacidades físicas, sensoriales o mentales reducidas o sin experiencia o sin los conocimientos necesarios, salvo que estén vigiladas o después de haber recibido las instrucciones de uso seguro del aparato y de haber comprendido los peligros inherentes al mismo. Los niños no pueden jugar con el aparato. La limpieza y el mantenimiento destinados a ser realizados por el usuario no pueden ser realizados por niños sin vigilancia.
  - Póngase ropa de trabajo aprobada por las normas vigentes a los efectos de prevenir accidentes.
  - En caso de operaciones o reparaciones a efectuarse en posiciones que no se alcanzan desde el suelo, utilice escaleras o herramientas que sean seguras y conformes a los reglamentos nacionales de seguridad.
  - En caso de reparaciones cerca o debajo de la máquina, asegúrese de que:
    - No haya órganos que puedan arrancar y/o piezas inestables que se encuentren posicionados en la máquina o en sus cercanías:
  - No utilice las manos en lugar de herramientas para operar en la máquina.
  - No utilice las manos u otros objetos para detener partes en movimiento.
  - No use cerillas, encendedores o llamas libres en las cercanías de la máquina.



- **PRESTE LA MÁXIMA ATENCIÓN A LAS CHAPAS DE ADVERTENCIA PRESENTES EN LA MÁQUINA CADA VEZ QUE TENGA QUE OPERAR EN LA MISMA O EN SUS CERCANÍAS.**
- Es obligación del usuario mantener todas las chapas de señales y advertencias legibles, y si fuera necesario cambiar su posición para garantizar la completa visibilidad al operador.
- También es obligación del usuario cambiar todas las chapas indicadoras y advertencias que por cualquier motivo se hubieran deteriorado o no se leyeran completamente, solicitando las nuevas al Servicio de Recambios.
- **Se prohíbe efectuar reparaciones si la máquina está en marcha.**
- En caso de un funcionamiento anómalo de la máquina o daños a sus componentes, póngase en contacto con el responsable de mantenimiento, sin efectuar arbitrariamente reparaciones.
- **Se prohíbe el uso de la máquina para usos diferentes de los expresamente previstos y documentados.** El uso de la máquina deberá realizarse siempre en las modalidades, tiempos y lugares previstos por las normas de buena técnica, según la directiva máquinas 2006/42 y en el respeto de las normas relativas a la salud y seguridad de los trabajadores indicadas en las leyes vigentes en el país de uso.
- **La empresa fabricante o con el propio Agente no se responsabiliza por eventuales accidentes o daños a personas o cosas, que surjan por el incumplimiento ya sea de las normas de seguridad como de las instrucciones que aparecen en este manual.**
- **ESTAS NORMAS DE SEGURIDAD INTEGRAN O COMPENSAN LAS NORMAS DE SEGURIDAD VIGENTES EN EL LUGAR DE UTILIZACIÓN.**
- **No efectúe NUNCA reparaciones apresuradas o improvisadas ya que pueden comprometer el buen funcionamiento de la máquina y la seguridad del operador.**
- **SITIENE DUDAS REQUIERA SIEMPRE LA INTERVENCIÓN DEL PERSONAL ESPECIALIZADO.**
- **CUALQUIER DAÑO, ELÉCTRICO/ELECTRÓNICO O MECÁNICO DE LA MÁQUINA CAUSADO POR EL USUARIO, ASÍ COMO UN USO NEGLIGENTE DE LA MISMA, EXIME A LA EMPRESA FABRICANTE DE TODA RESPONSABILIDAD Y CONVIERTE AL USUARIO EN EL ÚNICO RESPONSABLE ANTE LOS ORGANOS COMPETENTES PARA LA PREVENCIÓN DE LOS ACCIDENTES LABORALES.**

## 1.2 - NORMAS DE REFERENCIA

- La máquina y sus dispositivos de seguridad han sido fabricados de conformidad con las normas indicadas en la declaración de conformidad.

## 1.3 - DESCRIPCIÓN DE LOS SÍMBOLOS

Muchos accidentes ocurren por el escaso conocimiento o incluso el incumplimiento de las reglas de seguridad que se deben poner en práctica durante la marcha y las operaciones de mantenimiento de la máquina.

**Para evitar accidentes laborales lea, entienda y respete** todas las precauciones y las advertencias que contiene este manual y las que aparecen en las chapas aplicadas en la máquina.

Para identificar los mensajes de seguridad de este manual han sido utilizados los siguientes símbolos:



### PELIGRO

Este símbolo se utiliza en los mensajes de seguridad del manual, cuando existen situaciones de peligro potenciales o la probabilidad de causar graves lesiones o muerte.



### ATENCIÓN

Este símbolo se utiliza en los mensajes de seguridad del manual para peligros que, si se descuidan, pueden provocar pequeñas o moderadas lesiones o daños. El mensaje puede utilizarse también para peligros que pueden acarrear daños a la máquina.



### IMPORTANTE

Este símbolo se utiliza para indicar las precauciones que hay que tomar para evitar operaciones que reduzcan la vida útil de la máquina o bien para comunicaciones importantes del operador.



**PELIGRO**

Para aclarar las informaciones, algunas ilustraciones de este manual muestran la máquina sin protecciones. **DE TODAS FORMAS NO UTILICE LA MÁQUINA SIN LAS BARRERAS DE PROTECCIÓN.**

## 1.4 - COMPOSICIÓN DE LA MÁQUINA

Las formadoras para pizza nacen de la experiencia acumulada a lo largo de varios años de trabajo.

- La máquina está compuesta por una estructura metálica que aloja un motorreductor que hace subir el plato inferior, un plato fijo colocado en la parte superior de la máquina, una capota abatible de plástico y una serie de componentes eléctricos y electrónicos para el control del funcionamiento.
- Según el modelo, el plato puede ser llano o con borde alargado.
- Según el modelo, el diámetro de los platos puede variar de 33 a 45 cm.
- Como accesorio opcional se puede suministrar un basamento con ruedas para facilitar el desplazamiento de la máquina.

## 1.5 - CONEXIONES A CARGO DEL COMPRADOR

### a) Preparación del lugar en el que se instalará el equipo.

- El comprador debe preparar una superficie de apoyo para la máquina como se indica en el capítulo instalación.

### b) Conexión eléctrica.

- La instalación eléctrica de alimentación debe ser conforme a lo indicado por las normas nacionales vigentes en el lugar de utilización y estar dotada de una eficiente puesta a tierra.
- Posicione en la línea de alimentación, antes de la máquina, un dispositivo omnipolar de corte.
  - **Los cables eléctricos de alimentación tienen que dimensionarse en función de la máxima corriente requerida por la máquina de manera que la caída de tensión total, a plena carga, resulte inferior al 2%.**

### c) Control del neutro

- El aparato está dotado de neutro y por lo tanto ha sido colocado un borne idóneo, identificado de acuerdo a las normativas específicas.

## 1.6 - OPERACIONES DE EMERGENCIA EN CASO DE INCENDIO

- a) En caso de incendio corte la tensión que alimenta la máquina desconectando el interruptor general.
- b) Apague el incendio utilizando los extintores adecuados.



**Se prohíbe terminantemente intentar apagar el incendio con agua si la máquina está bajo tensión.**

## 1.7 - RIESGO DE EXPLOSIÓN

- La máquina no es adecuada para ser utilizada en ambientes con riesgos de explosión.

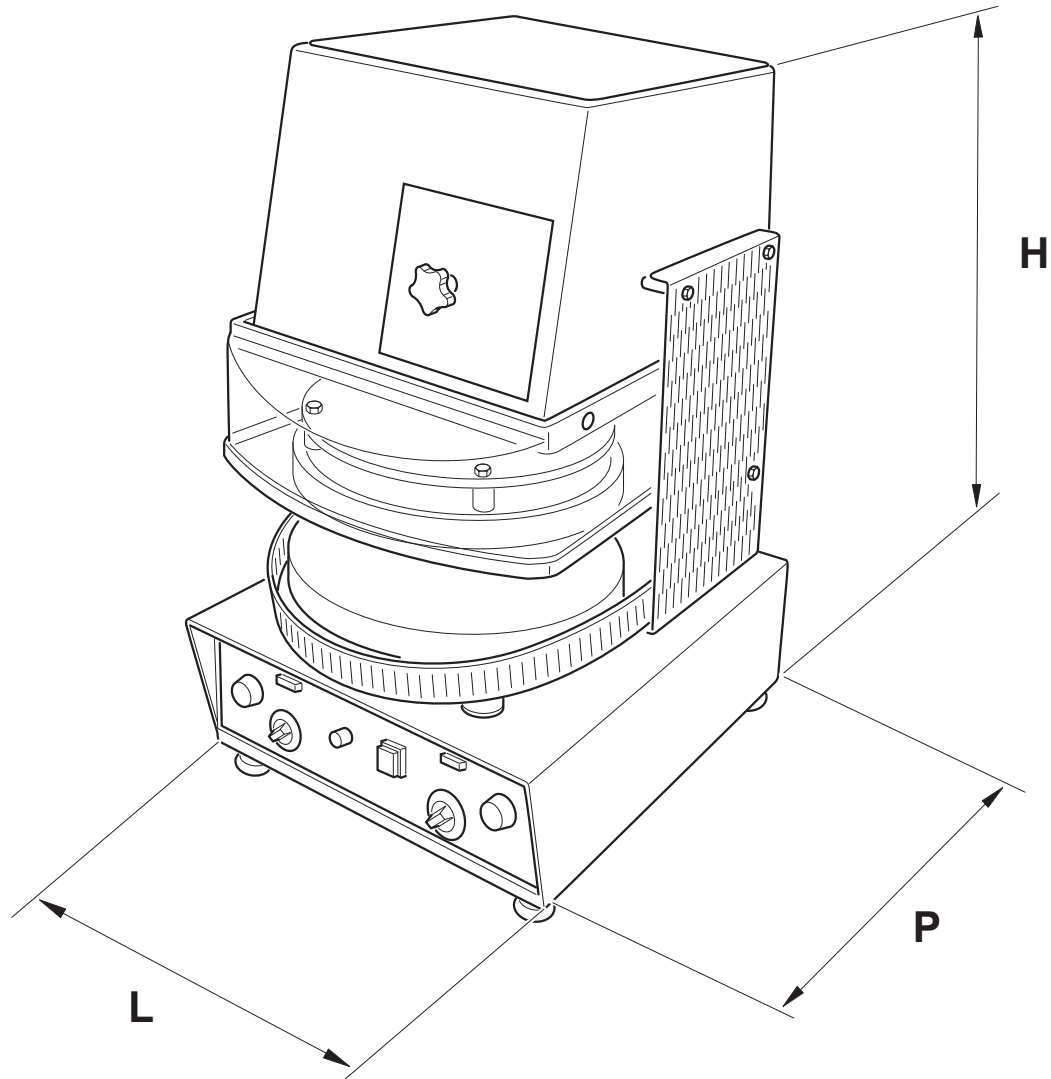
## 1.8 - NIVEL DE PRESIÓN ACÚSTICA

Los modelos PF 33 MT - PF 46 MT han sido fabricados con el objetivo de mantener el nivel de presión acústica continuo equivalente ponderado A (dB) inferior a 70dB durante el funcionamiento en vacío.

- Presión acústica en vacío: 65,4dB
- Potencia acústica en vacío: 79,0dB

## Capítulo 2

### ESPACIO OCUPADO



Mod.	L	P	H
PF 33 MT	41	55	78
PF 35 MT	55	71,5	84
PF 46 MT	60	85	90

medidas en cm

### 2.1 - CARACTERÍSTICAS TÉCNICAS

Mod.	Dim. externas (cm LxPxH)	Diámetro máximo (ø cm)	Kw/máx	Máx. temp. °C	Peso neto (Kg)
PF 33 MT	41x55x78	ø 33 cm	3,25 - 400 ~ 3N	180	119
PF 35 MT	55x71,5x84	ø 35 cm	3,40 - 400 ~ 3N	180	190
PF 46 MT	60x85x90	ø 45 cm	6,55 - 400 ~ 3N	180	240

## 2.2 - TRANSPORTE

### 2.2.a - ENVÍO (Fig. 1)

La máquina se coloca en un pallet de madera, dentro de una caja de cartón asegurada con flejes.

El envío de la máquina se efectúa escogiendo entre las siguientes soluciones:

- a) Transporte sobre ruedas (camión)
- b) Transporte aéreo
- c) Transporte marítimo
- d) Transporte ferroviario

La elección entre los diferentes sistemas de envío se concuerda entre el proveedor y el comprador durante la fase contractual.



**IMPORTANTE**

El embalaje que contiene la máquina tiene que transportarse cubierto para protegerlo de los agentes atmosféricos. Se prohíbe posicionar sobre el mismo otras cajas o materiales.

### 2.2.b - CÓMO LEVANTAR EL EMBALAJE (Fig. 2)

La caja tendrá que ser manipulada con el máximo cuidado. Para levantar y posicionar la caja hay que utilizar sistemas apropiados para su elevación, escogidos en función del peso de la misma.

Se debe levantar por medio de una grúa o un aparejo con el auxilio de correas apropiadas o bien por medio de una carretilla elevadora introduciendo las horquillas en los adecuados alojamientos.



**PELIGRO**

Las operaciones de elevación y traslado tienen que ser efectuadas por personal especializado y autorizado para el uso de equipos adecuados.

La empresa fabricante declina toda responsabilidad ante posibles daños a personas y cosas que deriven de la inobservancia de las normas de seguridad relativas a la elevación y el desplazamiento de materiales dentro o fuera del establecimiento.

### 2.2.c - ALMACENAMIENTO



**IMPORTANTE**

La caja que contiene la máquina se debe almacenar cubierta para protegerla de los agentes atmosféricos y sin colocar sobre la misma otras cajas o materiales.

FIG. 1

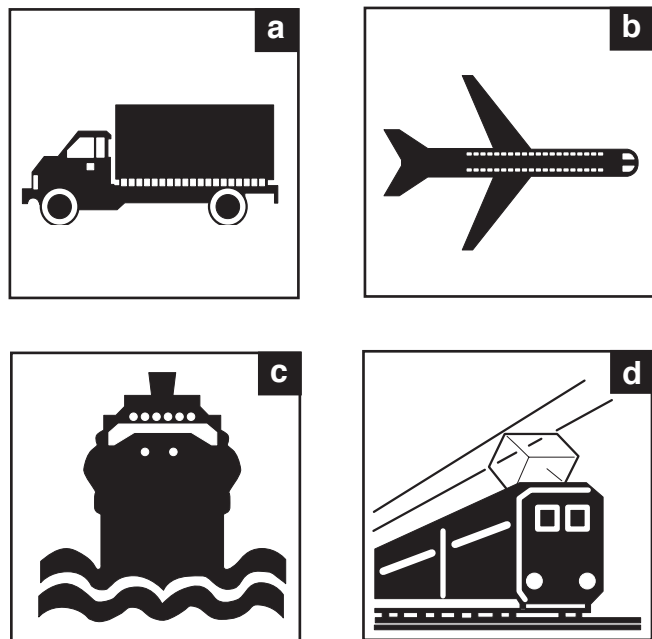
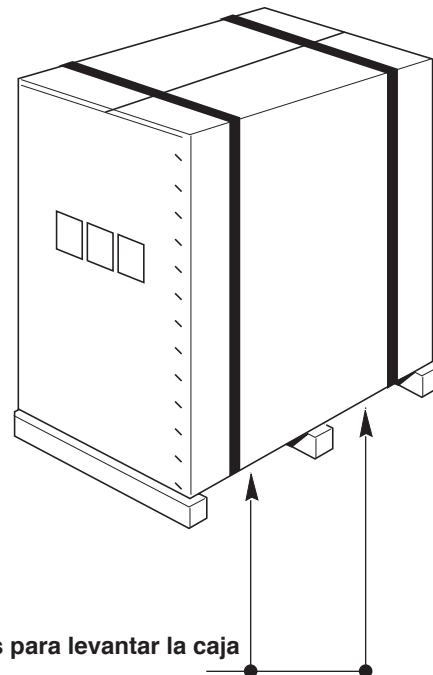


FIG. 2



Puntos para levantar la caja

### 2.3 - CONTROLES AL RECIBIR EL PRODUCTO

Al recibir el suministro, controle que el embalaje esté íntegro y no haya sufrido daños a simple vista. Si está íntegro, quite el embalaje como se especifica en el punto 2.4 (salvo en caso de recibir otras instrucciones de la empresa fabricante).

Controle que dentro del embalaje esté el manual instrucciones y los componentes indicados en el documento de transporte.

En caso de que detectara daños o imperfecciones:

- a- Advierta inmediatamente al transportador y a su agente, tanto telefónicamente como por escrito con acuse de recibo;
- b- Informar a la empresa fabricante, para su conocimiento, dirigiendo la correspondencia a:

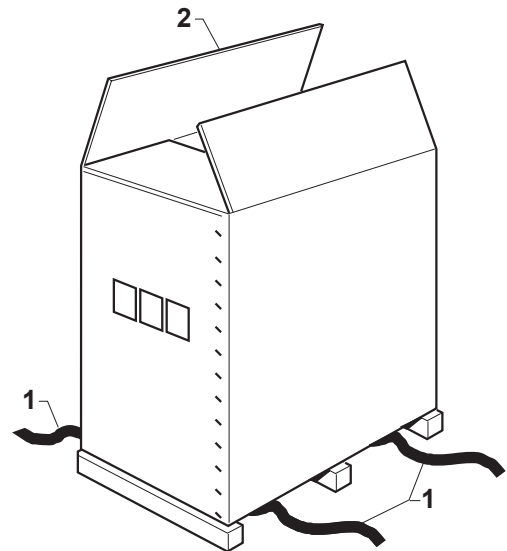
**OEM ALI Group S.r.l. a Socio Unico**

Viale Lombardia, 33

**46012 BOZZOLO (MN) Italia**

Tel.: +39 0376 - 910511 - Fax: +39 0376 - 920754

FIG. 3



### 2.4 - DESEMBALAJE (Fig. 3)

Para quitar la máquina del embalaje efectúe las siguientes operaciones:

- Corte los flejes (1) que bloquean la caja.
- Abra el embalaje de cartón (2), quitando los puntos metálicos.
- Quite el envoltorio (2).
- Controle que todo esté íntegro.
- Controle que el suministro sea conforme a lo indicado en la lista de embalaje (PACKING LIST).



**ATENCIÓN**

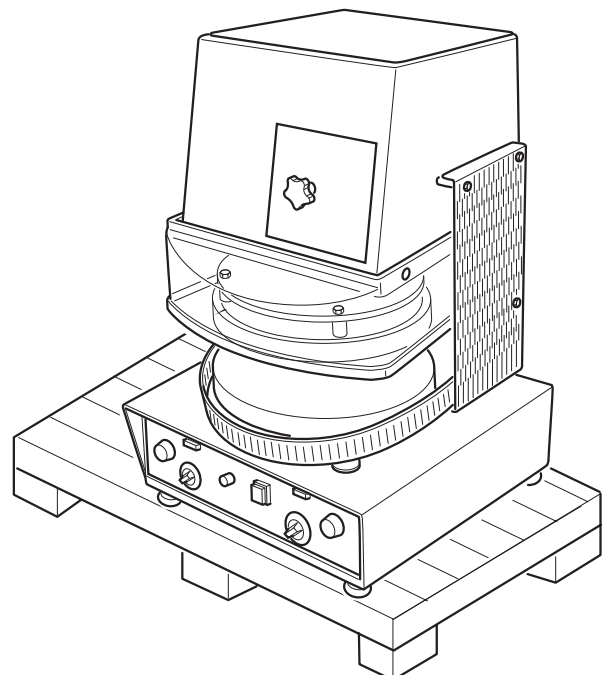


Todos los elementos del embalaje tienen que ser recogidos y enviados a los centros adecuados de recogida para efectuar un correcto reciclado.



**IMPORTANTE**

La comunicación de eventuales daños o anomalías y la no conformidad con lo indicado en la lista de embalaje tienen que hacerse de manera tempestiva y dentro de un plazo de 8 días desde la fecha de recepción de la máquina. En caso contrario la mercancía se entiende aceptada.



**2.5 - IDENTIFICACIÓN DE LOS COMPONENTES (Fig. 4)**

1. Plato superior
2. Plato inferior
3. Capotas de seguridad PF 33 MT
- 3a. Protección superior de seguridad PF 46 MT
4. Panel de mandos
5. Patas de apoyo
6. Regulación del espesor pasta
7. Cable eléctrico de alimentación
8. Chapa de datos
9. Soporte con ruedas (Opcional)
10. Protección inferior
11. Protección lateral

**2.6 - IDENTIFICACIÓN DE LA MÁQUINA (Fig. 4)**

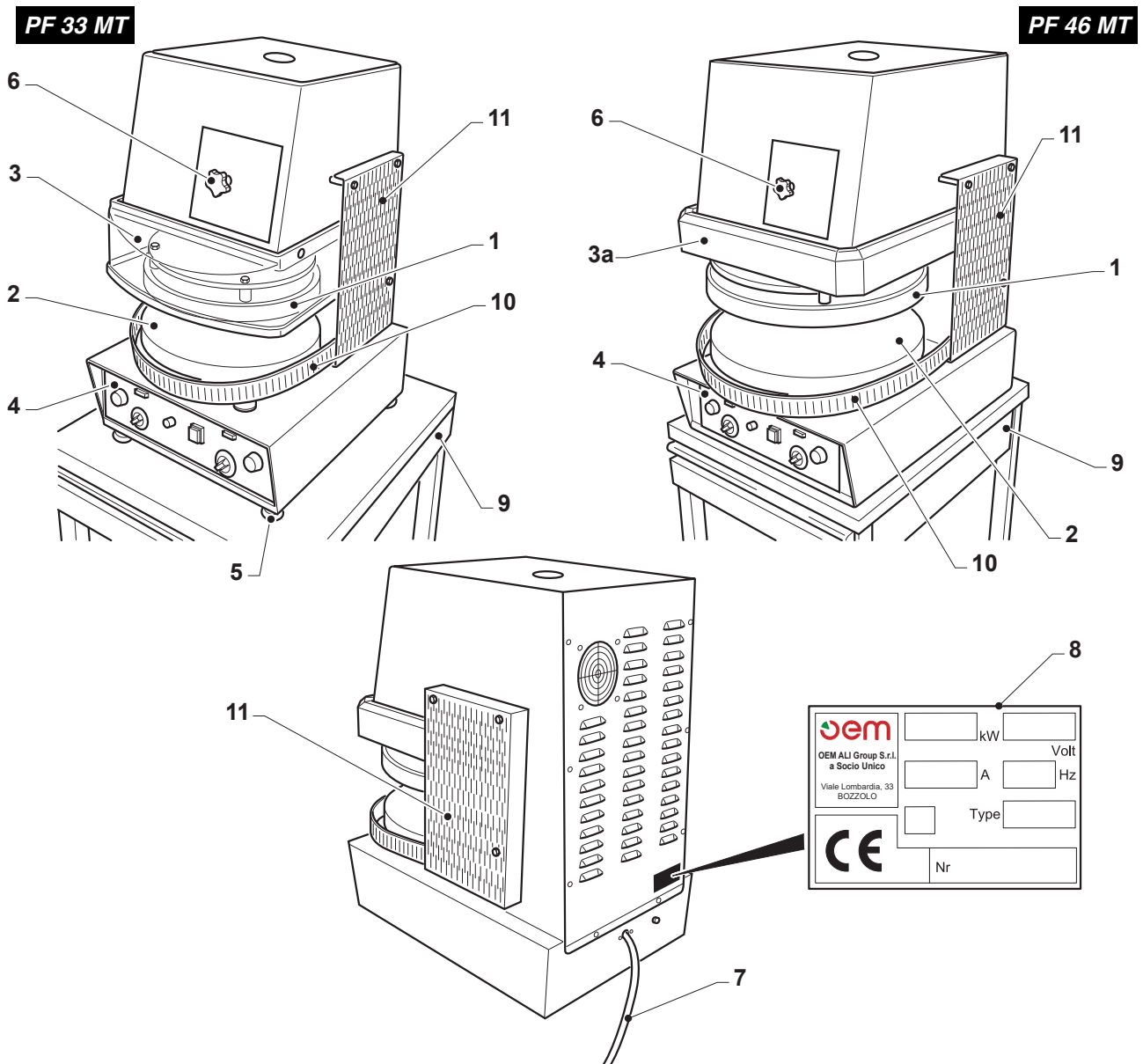
El número de matrícula y los datos para la identificación de la máquina están troquelados en la chapa (8) que se encuentra en el basamento.



**IMPORTANTE**

En las solicitudes de asistencia técnica o en los pedidos de repuestos, hay que indicar siempre el número de matrícula de la máquina.

FIG. 4



# Capítulo 3



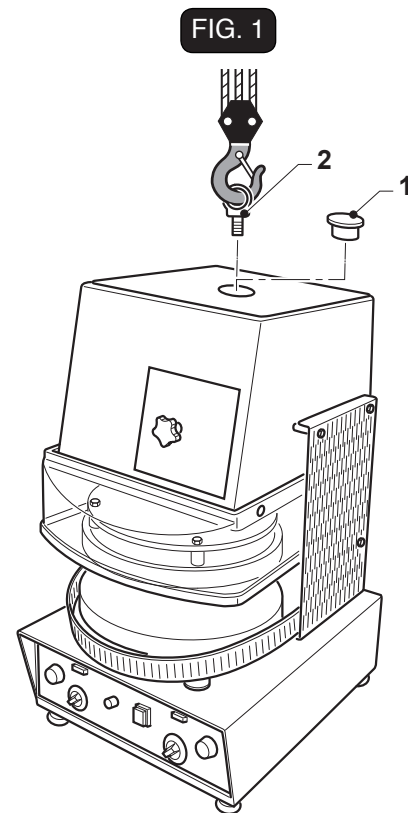
Todas las operaciones descritas en este capítulo tienen que ser efectuadas por un técnico especializado.

### 3.1 - CÓMO LEVANTAR LA MÁQUINA (Fig. 1)

- Quitar el tapón (1)
- Atornillar el cáncamo (2)
- Ingresar el gancho de una grúa o polipasto en el cáncamo (2).



No permanezca en el radio de acción de la grúa o polipasto, o debajo de la máquina levantada.



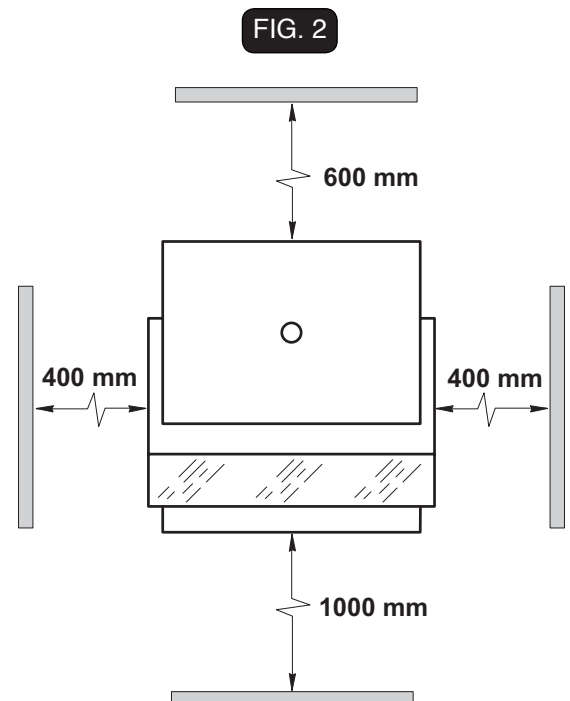
### 3.2 - POSICIONAMIENTO DE LA MÁQUINA (Fig. 2)

#### 3.2.a - POSICIONAMIENTO DE LA MÁQUINA SOBRE LA MESA DE TRABAJO



Asegúrese de que el plano de apoyo sea adecuado para soportar las cargas indicadas en el capítulo "DATOS TÉCNICOS".

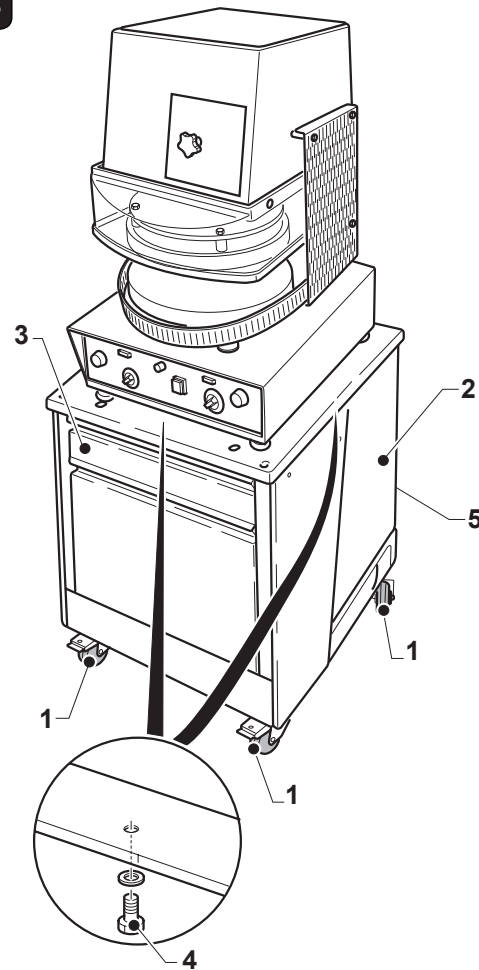
Coloque la máquina respetando escrupulosamente las indicaciones de la Fig. 2, dado que allí aparecen las distancias mínimas necesarias para que el operador o el técnico pueda efectuar correctamente todas las secuencias de trabajo y/o mantenimiento.



**3.2.b - POSICIONAMIENTO EN EL SOPORTE CON CARRO (Fig. 3)**
**FIG. 3**

La máquina se puede posicionar sobre un soporte con carro opcional de la siguiente manera:

- Bloquee las ruedas (1) del soporte con carro (2).
- Levante la máquina como se indica en el párrafo 3.1 y posicónela sobre el soporte (2).
- Quite el cajón (3) y respaldo (5) para acceder fácilmente a la parte inferior del plano de apoyo.
- Fije la máquina en el soporte con los tornillos (4) que se suministran con la misma.

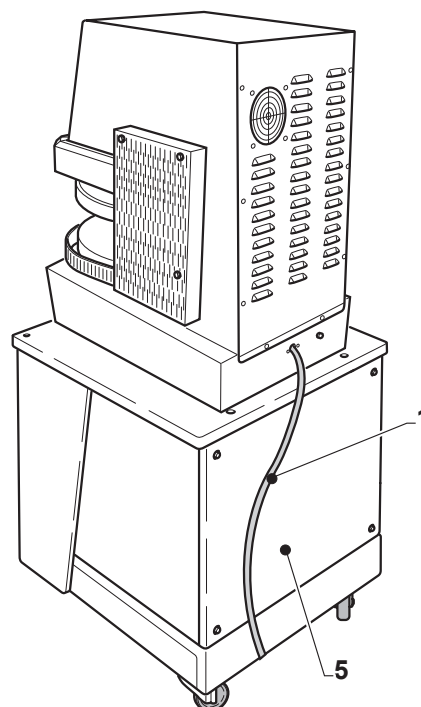

**3.3 - CONEXIÓN ELÉCTRICA**


- La línea eléctrica de alimentación tiene que estar provista de un adecuado **SECCIONADOR DE LÍNEA** **omnipolar** (interruptor automático magnetotérmico y diferencial) **colocado antes del interruptor general de la unidad de mando con apertura de los contactos mínima de 3 mm.**
- El **SECCIONADOR DE LÍNEA** debe colocarse cerca de la máquina de modo tal que su estado pueda ser visto en cualquier momento por el operador durante las operaciones de trabajo, mantenimiento y limpieza.
- La instalación de puesta a tierra tiene que ser conforme a las normas eléctricas nacionales vigentes en el lugar de utilización.
- Los cables eléctricos de alimentación tienen que dimensionarse en función de la máxima corriente requerida por la máquina de manera que la caída de tensión total, a plena carga, resulte inferior al 2%.
- Los datos de la línea de alimentación tienen que corresponder a los que se indican en la chapa de identificación y en la tabla de las características técnicas, que aparece en la introducción de este manual.



Antes de efectuar la conexión eléctrica, asegúrese de que el **SECCIONADOR de LÍNEA** esté desconectado (línea no bajo tensión), y luego:

- Conecte el cable de alimentación (1) que sale de la máquina con el seccionador de línea posicionado antes de la misma.





**3.3.a - CONTROL DE LA CORRECTA CONEXIÓN ELÉCTRICA (Fig. 4)**

Para la conexión 400 V trifásica hay que controlar que la rotación del motor sea correcta, para el control efectúe las siguientes operaciones:

- Posicione en “ON” el interruptor general de la máquina.
- Pulse el interruptor de ITnea (1) “Posición I” que se ilumina.
- Si la conexión es correcta el plato superior (2) se alza.
- Si la conexión no es correcta el plato (2) descende, después apagar inmediatamente la máquina colocando el interruptor (1) en “0” y desactivar el interruptor colocado por delante de la máquina.



**PELIGRO**

Antes de efectuar modificaciones en la conexión eléctrica, asegúrese de que el **SECCIONADOR de LÍNEA** esté desconectado (línea no bajo tensión), y luego:

invierta dos de los tres hilos de fase en el interruptor general y vuelva a controlar que el funcionamiento sea correcto.

**3.3.b - CONEXIÓN EQUIPOTENCIAL (Fig. 4)**

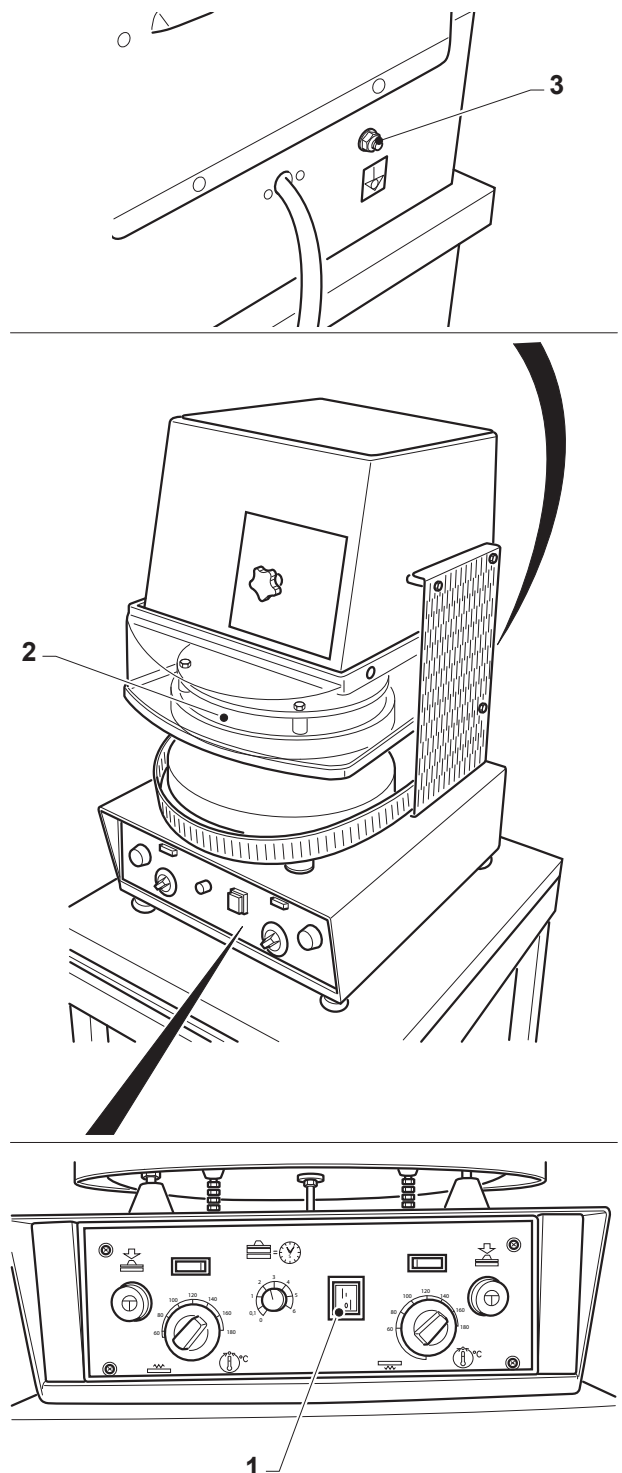
La máquina está dotada de un tornillo (3) para la conexión equipotencial.

Para la conexión desenroscar la tuerca del tornillo (3), conecte el cable de la red equipotencial en el tornillo y vuelva a enroscar la tuerca.

**3.4 - PRIMER ARRANQUE (Fig. 4)**

Ponga en marcha la máquina como se indica en el párrafo funcionamiento y controle que todos los grupos funcionen correctamente.

**FIG. 4**



# Capítulo 4

## 4.1 - TIPO DE EMPLEO Y USOS INADECUADOS



### IMPORTANTE

La formadora en caliente modelo PF 33 MT - PF 46 MT permite obtener un disco de masa para pizza con un diámetro y un espesor que puede variar en función de los modelos y de la regulación, a partir de una bola de masa leudada.

Se debe utilizar sólo para este tipo de tarea, cualquier otro empleo exime a la empresa fabricante de cualquier responsabilidad ante accidentes a personas o cosas y hace caducar cualquier condición de garantía.

### 4.1.a - USO RAZONABLEMENTE INCORRECTO

No usar la máquina para:

- Prensar materiales sólidos;
- Prensar materiales explosivos;
- Prensar materiales que contienen alcohólicos;

Estas son solo algunas indicaciones y son meramente a título de ejemplo.

## 4.2 - CHAPAS DE SEGURIDAD (Fig. 1)

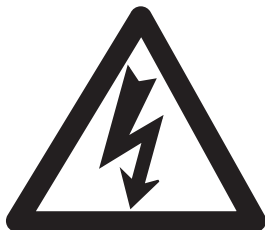
En todas las zonas peligrosas para el operador o para el técnico hay sido colocadas unas chapas de advertencias con pictogramas explicativos.



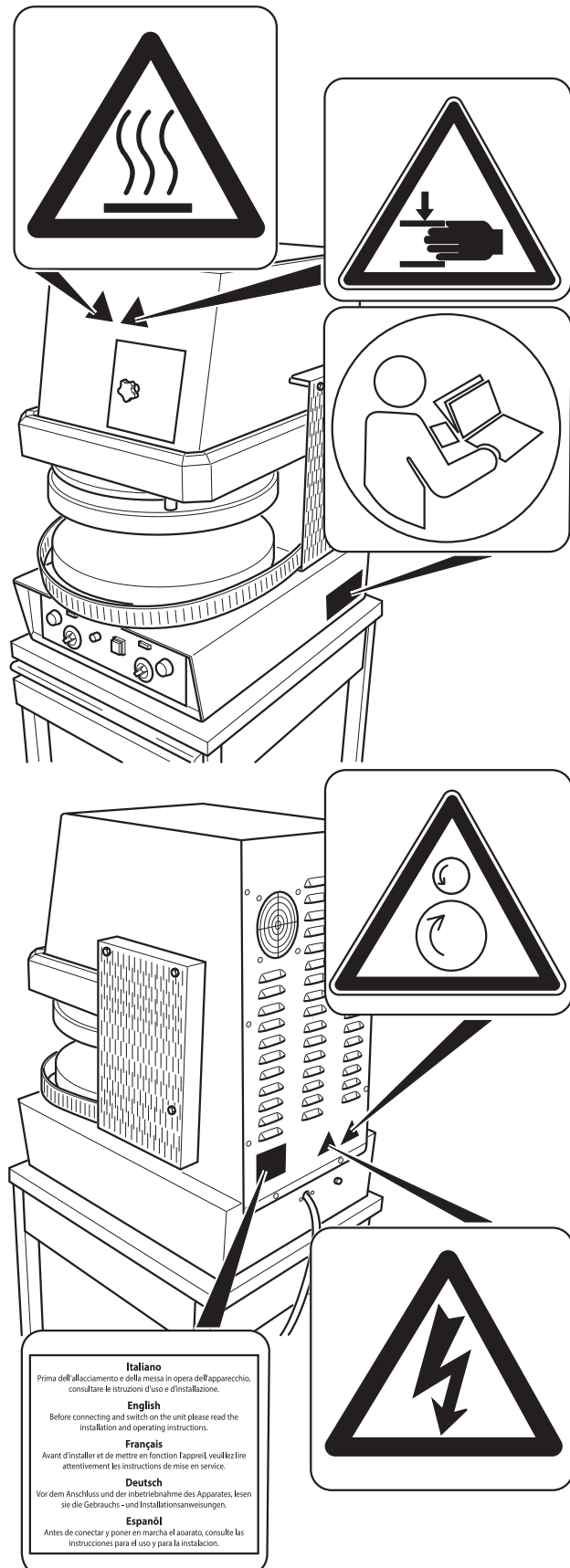
### PELIGRO

En la máquina se han aplicado chapas con indicaciones de seguridad que tienen que ser atentamente respetadas por todos aquellos que se apresten a operar en la misma. El incumplimiento exime a la Empresa fabricante de los eventuales daños o accidentes a personas o cosas que pudieran derivar.

### Peligro Tensión conectada



- No efectúe ningún trabajo con la tensión conectada. El símbolo está colocado en la parte posterior del dispositivo cerca del cable de alimentación y en el panel de acceso a las partes eléctricas en el lado izquierdo de la máquina.

**FIG. 1**


**Peligro de quemaduras**



- No toque con las manos ya que existe el peligro de sufrir quemaduras.

La marca superficies calientes está colocada en el dispositivo cerca de las placas calefactoras para informar al operador de un posible peligro derivado de las superficies calientes.

El símbolo está colocado en la parte frontal de la máquina cerca del capó de protección.

**Consulte las instrucciones**

<p><b>Italiano</b> Prima dell'allacciamento e della messa in opera dell'apparecchio, consultare le istruzioni d'uso e d'installazione.</p> <p><b>English</b> Before connecting and switch on the unit please read the installation and operating instructions.</p> <p><b>Français</b> Avant d'installer et de mettre en fonction l'appareil, veuillez lire attentivement les instructions de mise en service.</p> <p><b>Deutsch</b> Vor dem Anschluss und der Inbetriebnahme des Apparates, lesen sie die Gebrauchs- und Installationsanweisungen.</p> <p><b>Espanól</b> Antes de conectar y poner en marcha el aparato, consulte las instrucciones para el uso y para la instalación.</p>
--

- Consulte el manual de instrucciones antes de realizar la conexión eléctrica.

**Consulte la documentación adjunta**



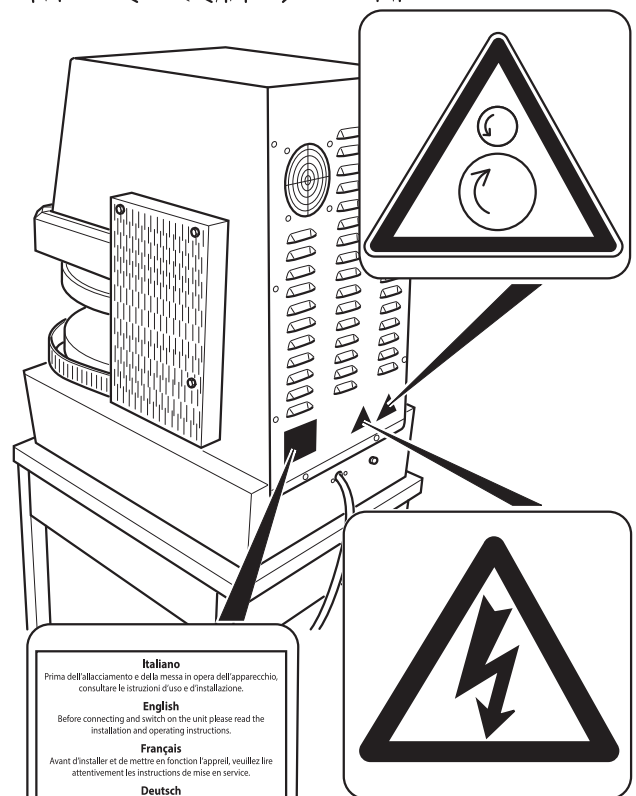
- Consultar obligatoriamente la documentación anexa. El símbolo está colocado en la parte frontal de la máquina cerca de los mandos, en la parte trasera cerca de la entrada del cable de alimentación y en el panel de acceso a las partes eléctricas

**Aplastamiento de las manos**



- Peligro de aplastamiento de las manos. El símbolo está colocado en la parte frontal de la máquina cerca del panel de mandos e indica un peligro de aplastamiento de las manos cerca de la zona de trabajo.

FIG. 1



<p><b>Italiano</b> Prima dell'allacciamento e della messa in opera dell'apparecchio, consultare le istruzioni d'uso e d'installazione.</p> <p><b>English</b> Before connecting and switch on the unit please read the installation and operating instructions.</p> <p><b>Français</b> Avant d'installer et de mettre en fonction l'appareil, veuillez lire attentivement les instructions de mise en service.</p> <p><b>Deutsch</b> Vor dem Anschluss und der Inbetriebnahme des Apparates, lesen sie die Gebrauchs- und Installationsanweisungen.</p> <p><b>Espanól</b> Antes de conectar y poner en marcha el aparato, consulte las instrucciones para el uso y para la instalación.</p>
--

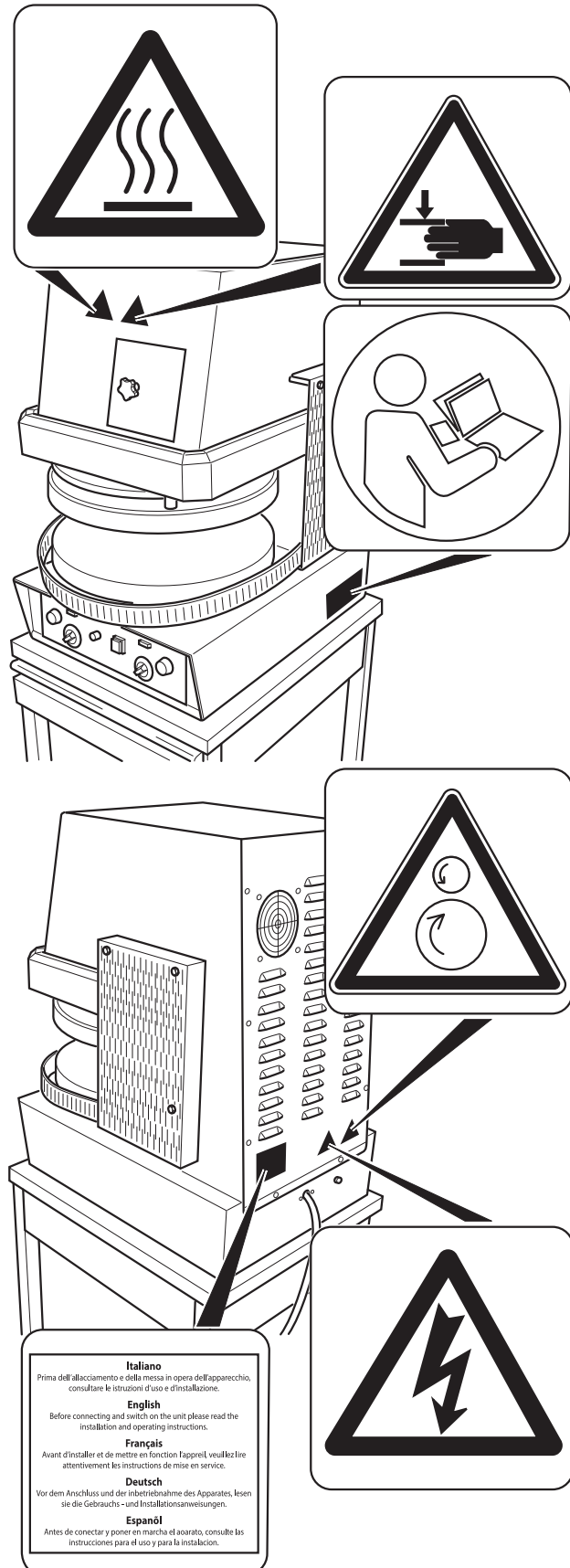
El símbolo está colocado también en la parte superior de la máquina e indica el riesgo remoto que un dedo pueda ser introducido desde arriba mientras el capó está bajado.

FIG. 1

**Órganos mecánicos en movimiento**



- Peligro por órganos mecánicos en movimiento. La marca “órganos mecánicos en movimiento” se aplica en el panel eléctrico colocado en el lado izquierdo de la máquina e indica que, una vez extraído el panel, es posible acceder a los órganos mecánicos peligrosos.



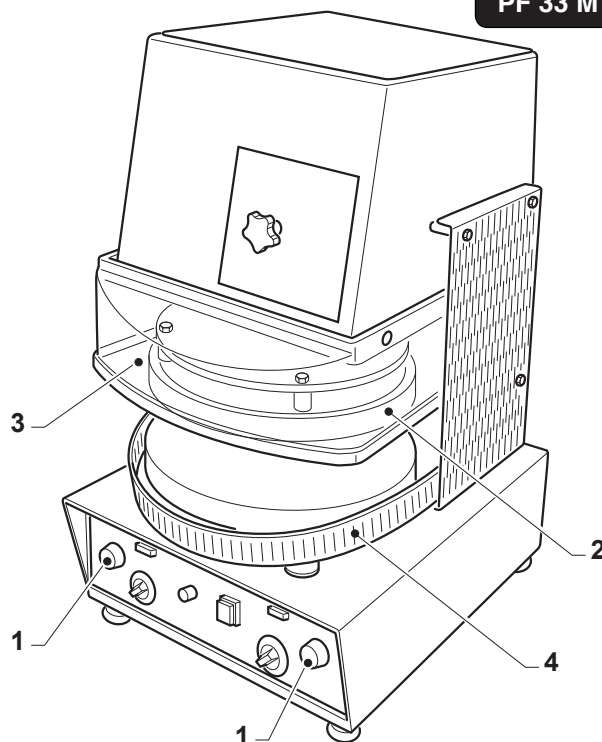
**4.3 - DISPOSITIVOS DE SEGURIDAD**  
(Fig. 2)

La máquina está dotada de los siguientes sistemas de seguridad:

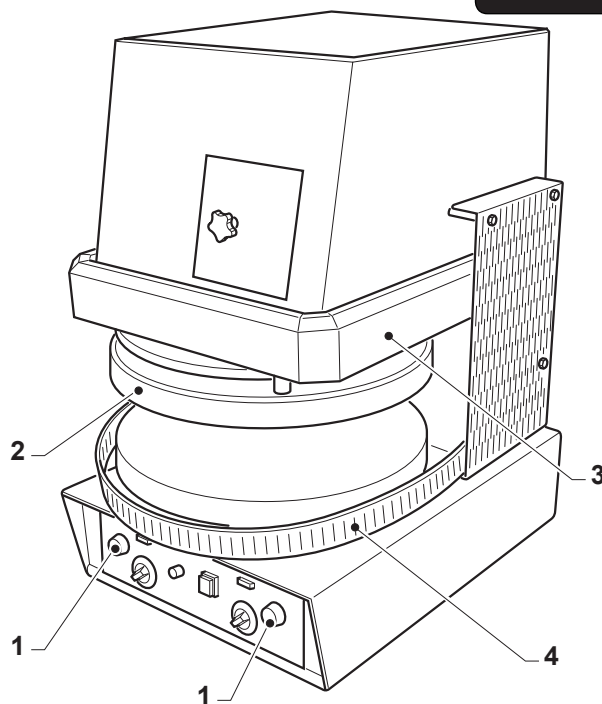
- 1) Todas las zonas peligrosas están cerradas por cárteres con tornillos.
- 2) El descenso del plato superior (2) está habilitado para el uso de ambas manos que presionan los botones (1); soltando uno o ambos botones el plato se detiene y se alza colocándose en posición de reposo superior.
- 3) Capotas o protección superior (3); si se alza durante el descenso del plato superior bloquea el plato en la posición alcanzada, bajando la capota/protección el plato se reposiciona en la posición de reposo superior.
- 4) Durante el descenso del plato (2) la protección (4) se alza; si por cualquier motivo desciende, el plato (2) se para en la posición alcanzada.
- 5) En los platos está presente un termostato de seguridad que detiene el calentamiento del plato (apaga la resistencia) en caso de rotura de la sonda del termostato de regulación de la temperatura y, por lo tanto, en presencia de una sobret temperatura de la resistencia (> 250° C).

FIG. 2

PF 33 MT



PF 46 MT

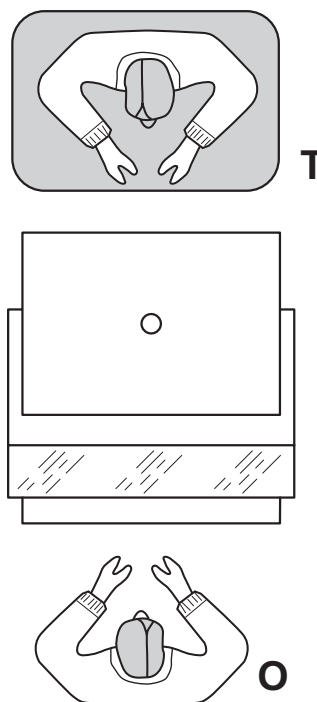


#### 4.4 - ZONAS DEL OPERADOR (Fig. 3)

Durante el funcionamiento de la máquina, el operador debe colocarse delante de la misma para poder introducir la bola de masa y quitar fácilmente el disco prensado (véase Fig. 3 posiciones permitidas (O)).

El técnico, para efectuar las operaciones de mantenimiento puede posicionarse en la parte trasera de la máquina, es decir en la posición (T).

FIG. 3

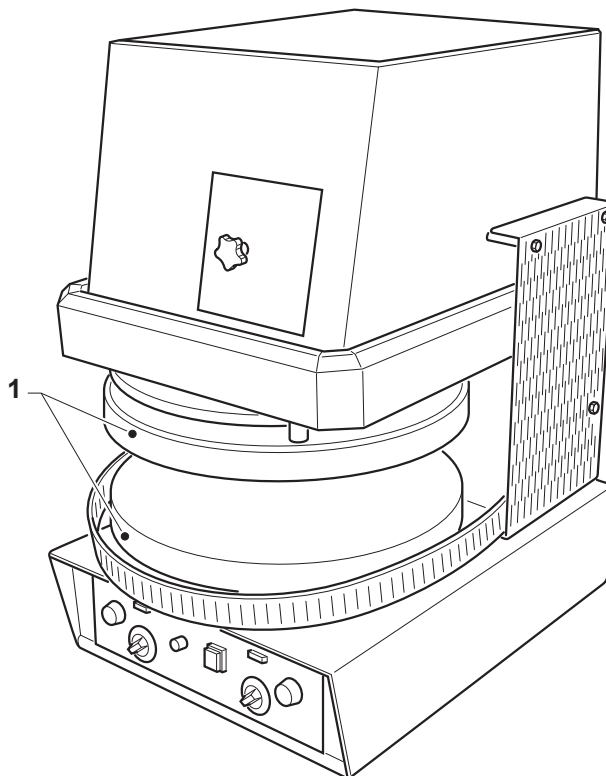


#### 4.5 - ZONAS A RIESGO RESIDUAL (Fig. 4)

Una zona a riesgo residual es la zona de los platos (1); peligro de quemaduras.

Usar medios adecuados de protección individual.

FIG. 4



## Capítulo 5

### 5.1 - PANEL DE MANDOS Y LÁMPARAS DE SEÑALIZACIÓN (Fig. 1)

Mandos de la máquina:

#### 1 Interruptor de línea

Colocando el interruptor (1) en "I", se alimenta la máquina y las lámparas (2) y (3) se iluminan.

#### 2 Lámpara de calentamiento del plato superior

La iluminación de la lámpara indica que el calentamiento del plato superior está en funcionamiento; al alcanzar la temperatura configurada la lámpara se apaga.

#### 3 Lámpara de calentamiento del plato inferior

La iluminación de la lámpara indica que el calentamiento del plato inferior está en funcionamiento; al alcanzar la temperatura configurada la lámpara se apaga.

#### 4 Termostato de calentamiento del plato superior

Girando el pomo del termostato (4) se configura la temperatura del plato superior.

#### 5 Termostato de calentamiento del plato inferior

Girando el pomo del termostato (5) se configura la temperatura del plato inferior.

#### 6 Temporizador

Girando el pomo del temporizador (6) se configura el tiempo de prensado de la pasta; alcanzado el tiempo configurado el plato superior sube.

#### 7 Pomo de regulación del espesor del disco

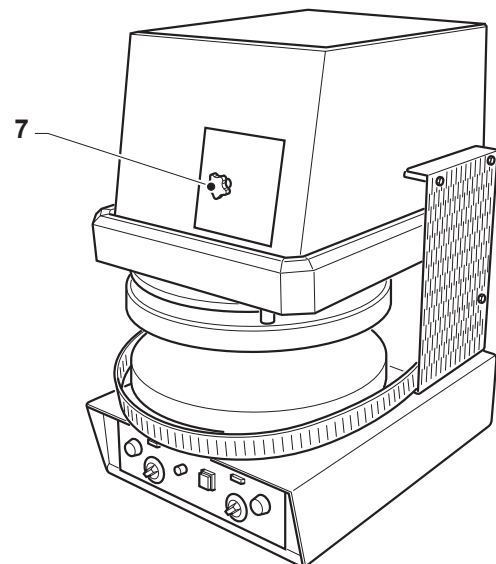
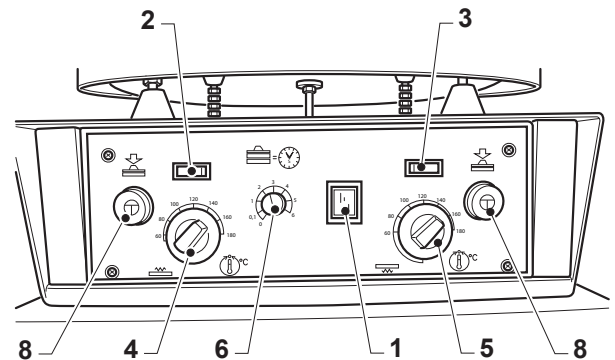
Usando el pomo (7) se puede configurar el grosor del disco de pasta; girándolo en sentido horario el espesor disminuye y, viceversa, aumenta.

#### 8 Botón de descenso del plato superior

Pulsando ambos botones y manteniéndolos pulsados el plato superior desciende hasta el tope y permanece abajo durante el tiempo configurado con el temporizador (6).

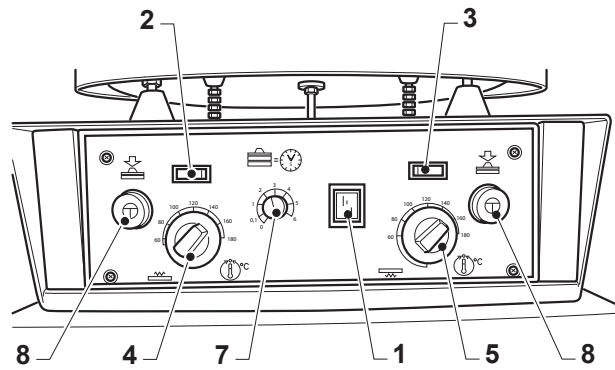
Soltando los botones durante la bajada el plato invierte el movimiento y se alza

FIG. 1



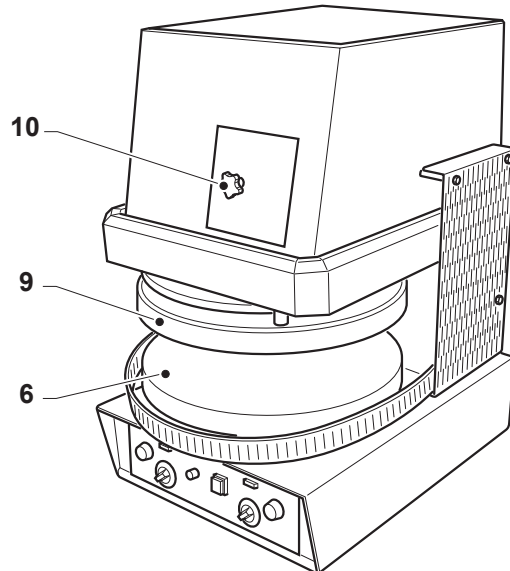
**5.2 - PREPARACIÓN DE LA MÁQUINA (Fig. 2)**

- Conecte el interruptor general de la máquina.
- Pulse el interruptor (1) en la posición "I".
- Se activan las resistencias para el calentamiento de los platos indicado por la iluminación de los led (2) y (3).
- Configurar la temperatura del plato superior mediante el termostato (4) a 140°C mientras mediante el termostato (5) configurar la temperatura del plato inferior a 130°C.
- Configurar el tiempo de prensado de 3/5 segundos mediante el temporizador (7).
- Esperar a que los platos alcancen la temperatura configurada indicada por el apagado de los leds (2) y (3).

**FIG. 2**

**5.3 - FUNCIONAMIENTO (Fig. 2)**

**IMPORTANTE**

- **Para extender correctamente la masa se aconseja que ésta tenga una temperatura mínima de 15-20 °C**
- **Antes de colocar la bola de masa sobre el plato inferior es necesario pasarla arriba y abajo por la harina de sémola dando a la bolita una forma ligeramente aplastada.**
- Colocar en el centro del plato inferior (6) una bola de masa para pizza.
- Pulsar contemporáneamente los botones (8) y mantenerlos pulsados, el plato superior (9) desciende aplastando la bola durante los segundos configurados, después se alza.
- Soltar los dos botones (8)
- Si es necesario, regular el espesor de la masa usando el volante (10); girándolo en sentido antihorario el espesor aumenta, viceversa, disminuye.





### 5.3.a - REGULACION DE LAS TEMPERATURAS

Normalmente la temperatura ideal que se ha de introducir para el plato superior, que tiende a enfriarse menos que el inferior, es de unos 10°C menos con respecto a la planteada para el plato inferior.

Si se prevén cargas de trabajo elevadas, es buena costumbre plantear una temperatura de los platos más alta, ya que siendo breve el tiempo de inactividad de la máquina, podría no ser suficiente para garantizar que los platos se calienten correctamente. En este caso la masa tiende a pegarse en la superficie de los platos.

**Los platos tienen que calentarse a una temperatura no inferior a los 130°C. Por debajo de esta temperatura la masa tiende a pegarse de los platos.**

**Los platos tienen que calentarse a una temperatura no superior a los 170°C. Por encima de esta temperatura la masa tiende a cocerse.**



Las temperaturas ideales para los dos platos se deben determinar haciendo pruebas, ya que dependen mucho del tipo de masa que se desea trabajar (temperatura, estado de fermentación, peso, etc.). No utilices amasijos fríos o congelados.

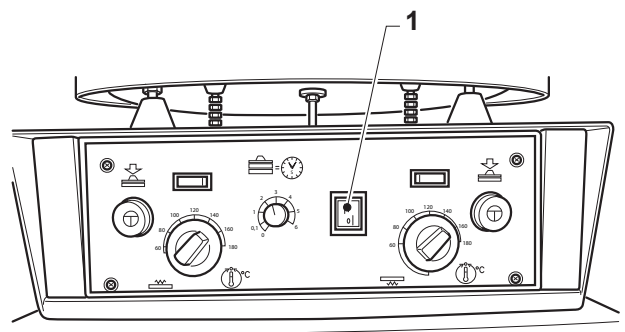
### 5.3.b - PARADA DE LA MÁQUINA EN EMERGENCIA (Fig.3)

- En caso de EMERGENCIA, pulsar el botón "1".

### 5.3.c - PARADA DE LA MÁQUINA (Fig. 3)

Para apagar la máquina colocar el interruptor (1) en "0". Desactivar el interruptor colocado por delante de la máquina.

FIG. 3



**5.4 - ANOMALÍAS, CAUSAS Y SOLUCIONES**

<b>ANOMALÍAS</b>	<b>CAUSAS</b>	<b>SOLUCIONES</b>
<ul style="list-style-type: none"> <li>• Non funziona (interruttore spento / No funciona (interruptor apagado en modo "ON"))</li> </ul>	<ol style="list-style-type: none"> <li>1) Problema de alimentación eléctrica.</li> </ol>	<ol style="list-style-type: none"> <li>1) Controlar enchufe + toma de corriente + fusibles.</li> </ol>
<ul style="list-style-type: none"> <li>• La máquina no extiende suficientemente / o uniformemente la bola de masa.</li> </ul>	<ol style="list-style-type: none"> <li>1) Platos sucios.</li> <li>2) Platos o plato no lo suficientemente calientes.</li> <li>3) Masa no leudada.</li> <li>4) Amaso frío o congelado.</li> </ol>	<ol style="list-style-type: none"> <li>1) Efectuar la limpieza de los platos.</li> <li>2) Controlar la temperatura de los platos</li> <li>3) Controlar la masa.</li> <li>4) Controlar la temperatura del amasijo.</li> </ol>
<ul style="list-style-type: none"> <li>• Los platos no se calientan suficientemente.</li> </ul>	<ol style="list-style-type: none"> <li>1) Las resistencias están dañadas.</li> <li>2) Los contactos eléctricos de las resistencias están estropeados.</li> <li>3) Los termostatos están regulados a una temperatura baja.</li> <li>4) Termostato averiado</li> </ol>	<ol style="list-style-type: none"> <li>1) Sustituir las resistencias.</li> <li>2) Restablecer los contactos eléctricos de las resistencias.</li> <li>3) Volver a introducir la temperatura de los termostatos.</li> <li>4) Verificar el funcionamiento</li> </ol>
<ul style="list-style-type: none"> <li>• Pulsando el botón de accionamiento del ciclo el plato superior no se mueve</li> </ul>	<ol style="list-style-type: none"> <li>1) No se han pulsado contemporáneamente los dos botones de start.</li> </ol>	<ol style="list-style-type: none"> <li>1) Pulsar los dos botones contemporáneamente</li> </ol>
<ul style="list-style-type: none"> <li>• La masa, durante la operación de prensado, se pega de los platos.</li> </ul>	<ol style="list-style-type: none"> <li>1) La temperatura de los platos es demasiado baja.</li> <li>2) Los platos están sucios.</li> <li>3) Masa muy pegajosa.</li> </ol>	<ol style="list-style-type: none"> <li>1) Regular la temperatura de los platos (&gt; 120°C) con los termostatos correspondientes.</li> <li>2) Limpiar los platos.</li> <li>3) Enharinar la bola de masa.</li> </ol>
<ul style="list-style-type: none"> <li>• La masa, después de efectuar el prensado, está ligeramente cocida.</li> </ul>	<ol style="list-style-type: none"> <li>1) La temperatura de los platos es demasiado alta.</li> <li>2) El tiempo de cierre de los platos es demasiado largo.</li> </ol>	<ol style="list-style-type: none"> <li>1) Regular la temperatura de los platos por medio de los termostatos correspondientes.</li> <li>2) Disminuir el tiempo de cierre de los platos regulando el temporizador.</li> </ol>
<ul style="list-style-type: none"> <li>• La masa, después de efectuar el prensado, no tiene el ancho deseado.</li> </ul>	<ol style="list-style-type: none"> <li>1) La distancia entre los platos no es correcta.</li> <li>2) El tiempo de cierre de los platos no es correcto.</li> <li>3) Masa no levada o demasiado fría</li> </ol>	<ol style="list-style-type: none"> <li>1) Regular la distancia entre los platos con el espesímetro.</li> <li>2) Regular el tiempo de cierre de los platos por medio del temporizador.</li> <li>3) Controlar la masa.</li> </ol>
<ul style="list-style-type: none"> <li>• El disco obtenido tiene un espesor no uniforme</li> </ul>	<ol style="list-style-type: none"> <li>1) Los platos no están paralelos</li> </ol>	<ol style="list-style-type: none"> <li>1) Verificar con un espesímetro la distancia entre los platos</li> </ol>

# Capítulo 6

FIG. 1

## 6.1 - MANTENIMIENTO ORDINARIO Y PROGRAMADO

### 6.1.a- GENERALIDADES



**PELIGRO**

Todas las operaciones de mantenimiento y limpieza de la máquina deben realizarse con el SECCIONADOR DE LÍNEA ubicado delante del dispositivo desconectado. El estado de OFF del SECCIONADOR DE LÍNEA debe estar bien visible al operador que realiza las operaciones de mantenimiento y limpieza.

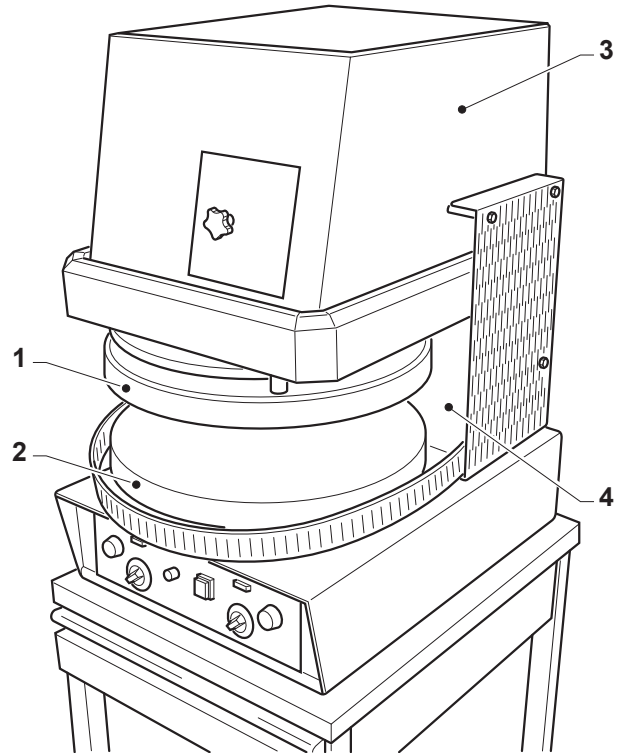
Las operaciones de mantenimiento han sido subdivididas en dos categorías:

- **MANTENIMIENTO ORDINARIO:**

Agrupar todas las intervenciones que tienen que ser efectuadas por la máquina cotidianamente.

- **MANTENIMIENTO PROGRAMADO:**

Enumera todas las operaciones que tienen que ser efectuadas dentro de un plazo fijo para garantizar un funcionamiento correcto de la máquina.



### 6.1.b - INTERVENCIONES DE MANTENIMIENTO ORDINARIO

#### 6.1.b.a - Limpieza de la máquina (Fig. 1)

La limpieza de la máquina tiene que efectuarse al comenzar cada turno de trabajo por dos razones: para garantizar el funcionamiento correcto del equipo y sobre todo por motivos de higiene.



**ATENCIÓN**

Para la limpieza **NO** utilice detergentes agresivos, esponjas o cepillos metálicos y tampoco utilice chorros de agua.



**PELIGRO**

La limpieza de la máquina debe efectuarse con los platos fríos.

Para limpiar la máquina utilice un paño húmedo o esponjas no metálicas y un detergente para platos no agresivo. En particular, limpie los platos (1) y (2), la estructura exterior (3), el alojamiento (4) del plato (2), eliminando los residuos de harina, masa y aceite.

**6.1.c - INTERVENCIONES DE MANTENIMIENTO PROGRAMADO**

**6.1.c.a - Control del paralelismo entre los dos platos. (Fig. 2).**



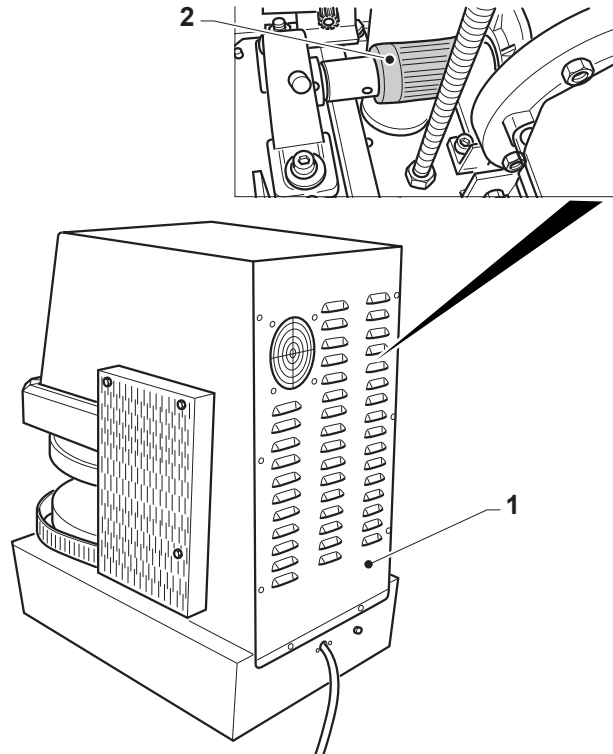
Estas operaciones deben ser realizadas por personal técnico especializado, con la máquina fría y la alimentación eléctrica desactivada.

Cada 200 horas

**6.1.c.a - Engrase de la cremallera (Fig. 2)**

- Quitar el panel posterior (1) desenroscando los relativos tornillos.
- Engrasar con un paño la cremallera (2) utilizando grasa negra para altas temperaturas.
- Volver a montar el panel (1).

FIG. 2



**6.1.d - INTERVENCIONES DE MANTENIMIENTO SEGÚN LA NECESIDAD**

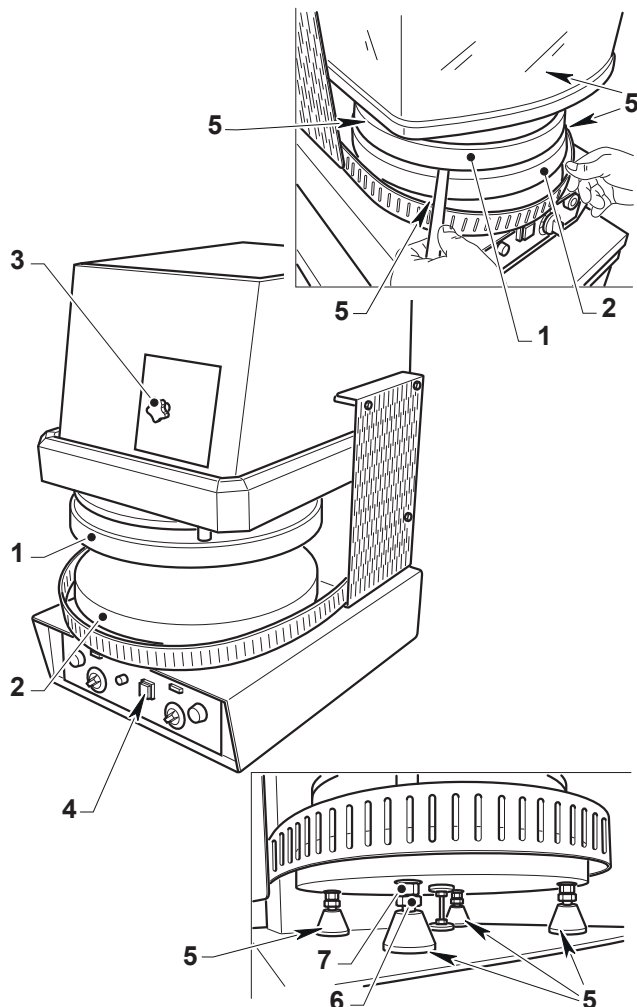


Estas operaciones deben ser efectuadas por personal técnico especializado, con la máquina fría y la alimentación eléctrica desactivada, en caso que se deba alimentar la máquina, realizar la operación con mucha cautela.

**6.1.d.a - Control paralelismo entre los dos platos (Fig. 3)**

- Bajar el plato superior (1) lo más cerca posible al plato inferior (2) de modo que no se toquen, regulando el espesor mediante el pomo (3), después apagar la máquina posicionando en "0" el interruptor (4).
- Usar un espesímetro de 0,1 a 1 mm y controlar en correspondencia con los cuatro puntos (5) la distancia entre los dos platos (1) y (2) utilizando el espesímetro.
- Si es necesario regular la distancia, aflojar la contratuerca (6) y desenroscar o enroscar el tornillo (7), después apretar la contratuerca.

FIG. 3

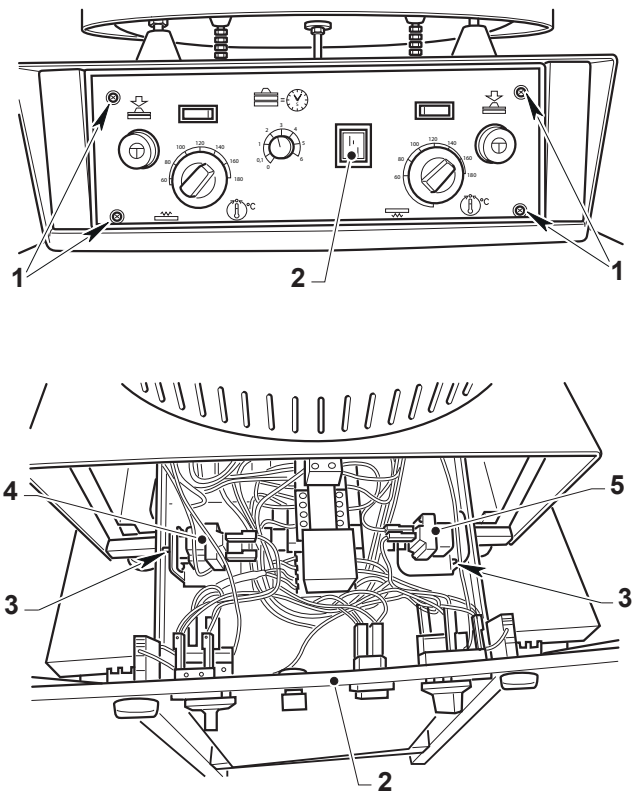


**6.1.d.b - Rearme del termostato de seguridad (Fig. 4)**

Si la temperatura de uno o ambos platos ha superado los 250°C se activa el termostato de seguridad; para rearmarlo, realizar lo siguiente:

- Desenroscar los cuatro tornillos (1) y extraer el panel (2).
- Rearmar el termostato de seguridad activado pulsando el botón rojo (3) que se encuentra en el centro del termostato; termostato (4) resistencia del plato superior; termostato (5) resistencia del plato inferior.

FIG. 4



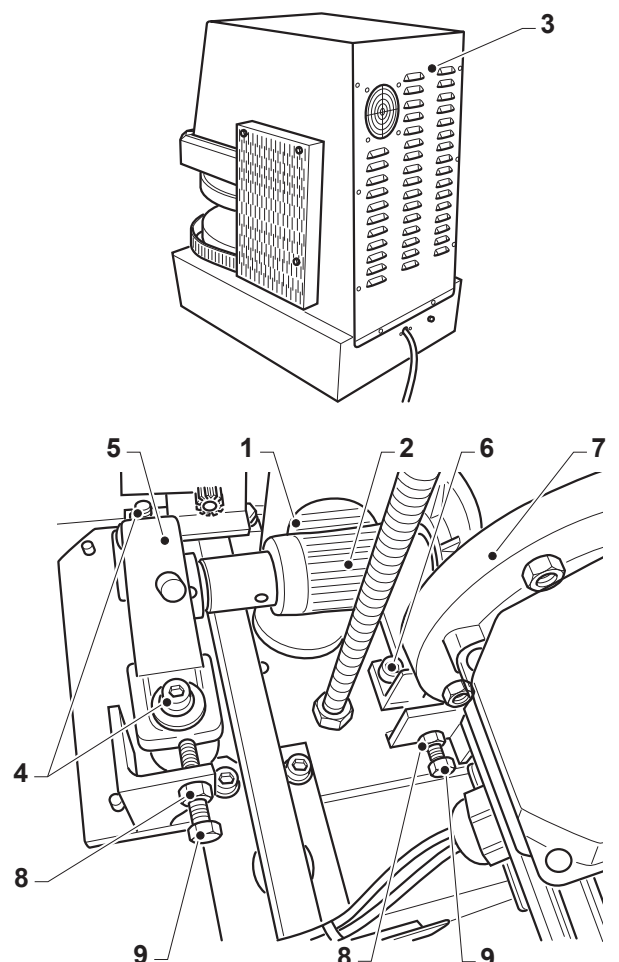
**6.1.d.c - Eliminación de los juegos de desgaste (Fig. 5)**

Con el tiempo es posible que el piñón (1) y la cremallera (2) se consuman y el plato superior en lugar de detenerse inmediatamente al final de la carrera desciende aún más debido al desgaste de los componentes.

Para regular los juegos de desgaste, realizar lo siguiente:

- Quitar el panel posterior (3).
- Aflojar las dos tornillos (4) del rodamiento (5) y los cuatro tornillos (6) del motorreductor (7).
- Aflojar las contratuercas (8) y maniobrar los tornillos (9) 1/4 de vuelta, después apretar las contratuercas (8) y los tornillos (4) y (6).
- Realizar algunas pruebas de prensado, si es necesario, repetir la regulación.

FIG. 5



# Capítulo 7

## 7.1 - DESMONTAJE DE LA MÁQUINA

En el caso de que fuera necesario desmontar la máquina para instalarla posteriormente en otro lugar hay que efectuar las operaciones indicadas en el capítulo "Instalación" en sentido inverso.


**PELIGRO**

Antes de desmontar el equipo desconecte la alimentación eléctrica.

Las operaciones de montaje tienen que ser efectuadas por personal técnico cualificado y habilitado para efectuar dichas intervenciones.


**ATENCIÓN**

En el caso de que sea necesario desmontar la máquina o algunos de sus componentes de manera diferente a lo descrito en el manual, póngase en contacto con la empresa fabricante o con el propio Agente, consultando los datos que se encuentran en la tercera página de esta publicación.

## 7.2 - DESGUACE DE LA MÁQUINA



Para la salvaguardia del ambiente hay que actuar en conformidad a la normativa local vigente.

Cuando el aparato no se pueda volver a utilizar ni reparar, efectuar una eliminación diferenciada de los componentes.

El aparato eléctrico no se debe eliminar como residuo urbano, si no que es necesario respetar la recolección separada de residuos introducida por la Directiva especial para la eliminación de residuos derivados de equipos eléctricos (d.l. n° 49 del 14/03/2014 por la aplicación de las directivas 2012/19/EU RAEE y d.l. n° 27 del 4/03/2014 para la aplicación de las directivas 2011/65/EU ROHS).

Los aparatos eléctricos están marcados por un símbolo que representa un contenedor de basura sobre ruedas cruzado por una barra. El símbolo indica que el aparato fue introducido en el mercado después del 13 de agosto de 2005 y que debe ser objeto de recogida selectiva de residuos.

La eliminación inadecuada o abusiva de los aparatos, o bien el uso impropio de los mismos, en razón de las sustancias y materiales que contienen, puede ser nociva para las personas y el medio ambiente.

La eliminación de residuos eléctricos que no respete las normas vigentes conlleva la aplicación de sanciones administrativas y penales.


**ATENCIÓN**


Para la eliminación de las sustancias nocivas (lubricantes, solventes, productos de revestimiento, etc.) consulte el párrafo siguiente.

## 7.3 - ELIMINACIÓN DE SUSTANCIAS NOCIVAS

Para eliminar las sustancias nocivas atégase a lo establecido por las Normas Vigentes en cada país y proceda de acuerdo a las mismas.

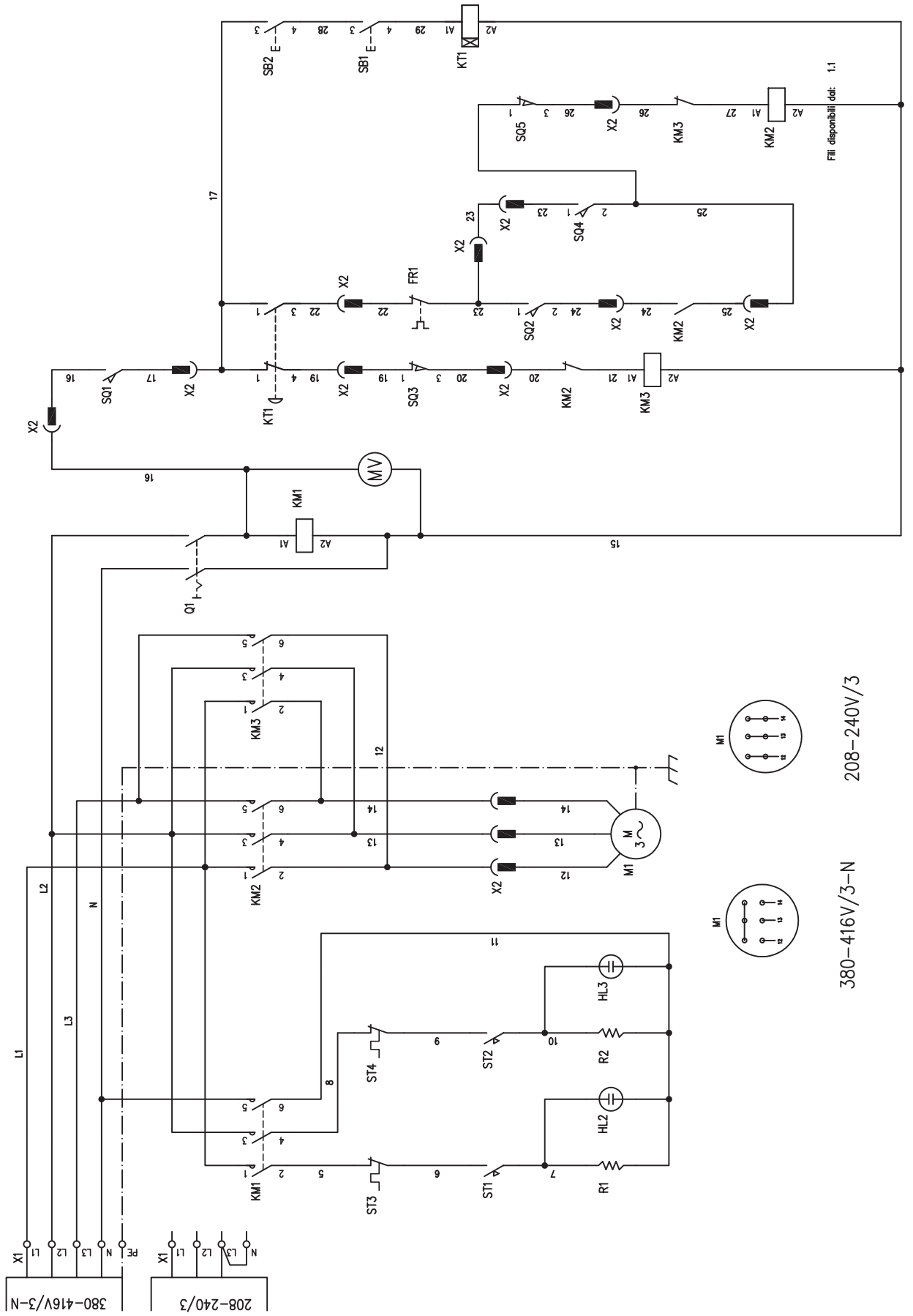

**ATENCIÓN**


Cualquier irregularidad cometida por el Cliente antes, durante o después del desguace y eliminación de los componentes de la máquina, así como al interpretar y aplicar las Normativas Vigentes en la materia, es de exclusiva responsabilidad del mismo.

## LEGENDA ESQUEMA ELÉCTRICO

<b>KM1:</b>	Contactador subida
<b>KM2:</b>	Contactador bajada
<b>KM3:</b>	Relé resistencia plato inferior
<b>M:</b>	Motor eléctrico trifásico
<b>R1:</b>	Relé plato inferior
<b>R2:</b>	Relé plato superior
<b>SQ1:</b>	Micro bloqueo inversión de fase
<b>SQ2:</b>	Micro superior
<b>SQ3:</b>	Micro inferior
<b>SQ4:</b>	Micro posición capó
<b>SQ5:</b>	Micro posición capó
<b>SB1:</b>	Botón de marcha
<b>SB2:</b>	Botón de marcha
<b>KT1:</b>	Temporizador 0 - 6 sec
<b>FR1:</b>	LLave térmica interior
<b>X2:</b>	Conector 15 macho - hembra
<b>M1:</b>	Motor trifásico 0,25 Kw 230/400 V
<b>ST1:</b>	Termóstato resistencia superior
<b>ST2:</b>	Termóstato resistencia inferior
<b>ST3:</b>	Termóstato de seguridad
<b>HL2:</b>	Lámpara indicator resist. superior
<b>HL3:</b>	Lámpara indicator resist. inferior

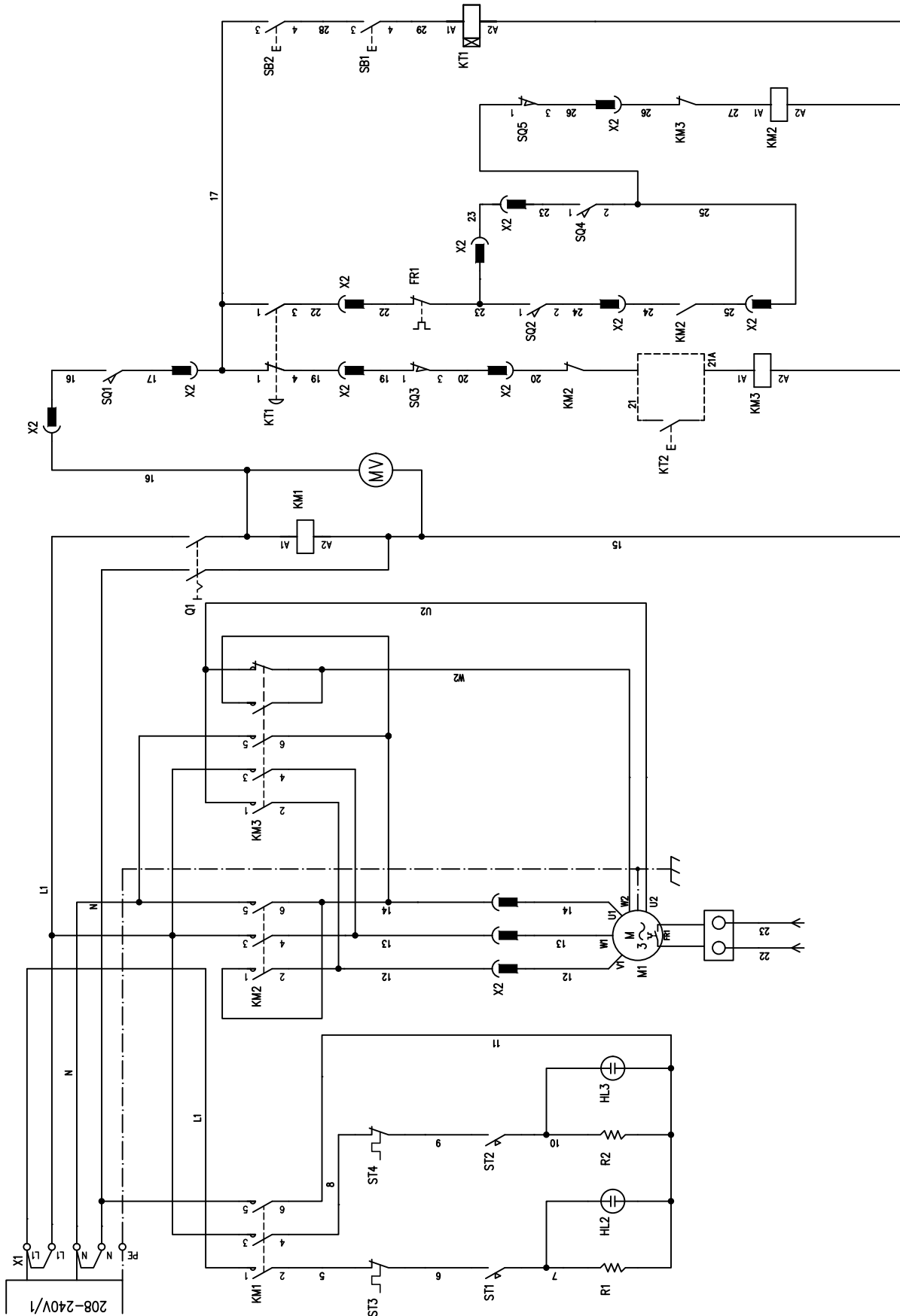
ESQUEMA ELECTRICO



208-240V/3

380-416V/3-N

ESQUEMA ELÉCTRICO MONOFÁSICO





# PORTUGUÊS

<b>CAPÍTULO ..... 1</b>	<b>CAPÍTULO ..... 5</b>
<i>Capítulo destinado ao técnico e ao operador</i>	<i>Capítulo destinado ao técnico e ao operador</i>
1.1 ADVERTÊNCIAS GERAIS..... Pag. P-2	5.1 PAINÉL CONTROLOS E LÂMPADAS DE SINALIZAÇÃO ..... Pag. P-17
1.2 REFERÊNCIAS NORMATIVAS..... Pag. P-3	5.2 PREPARAÇÃO DA MÁQUINA ..... Pag. P-18
1.3 DESCRIÇÕES DOS SÍMBOLOS ..... Pag. P-3	5.3 FUNCIONAMENTO ..... Pag. P-18
1.4 COMPOSIÇÃO DA MÁQUINA ..... Pag. P-4	5.3.a Regulação temperaturas ..... Pag. P-19
1.5 PREDISPOSIÇÕES POR CONTA DO CLIENTE ..... Pag. P-4	5.3.b Paragem da máquina em emergência .... Pag. P-19
1.6 OPERAÇÕES DE EMERGÊNCIA EM CASO DE INCÊNDIO..... Pag. P-4	5.3.c Paragem da máquina ..... Pag. P-19
1.7 RISCO DE EXPLOÇÃO ..... Pag. P-4	5.4 ANOMALIAS, CAUSAS, SOLUÇÕES ..... Pag. P-20
1.8 NÍVEL DE PRESSÃO ACÚSTICA..... Pag. P-4	
<b>CAPÍTULO ..... 2</b>	<b>CAPÍTULO ..... 6</b>
<i>Capítulo destinado ao técnico</i>	<i>Capítulo destinado ao técnico e ao operador</i>
- DIMENSÕES DE VOLUME ..... Pag. P-5	6.1 MANUTENZIONE ORDINARIA E PROGRAMADA ..... Pag. P-21
2.1 CARACTERÍSTICAS TÉCNICAS ..... Pag. P-5	6.1.a Generalidades ..... Pag. P-21
2.2 TRANSPORTE..... Pag. P-6	6.1.b Operações de manutenção ordinária ..... Pag. P-21
2.2.a Expedição..... Pag. P-6	6.1.b - a Limpeza da máquina ..... Pag. P-21
2.2.b Levantamento embalagem ..... Pag. P-6	6.1.c Operações de manutenção programada Pag. P-22
2.2.c Armazenagem..... Pag. P-6	6.1.c - a Lubrificação da cremalheira ..... Pág. P-22
2.3 CONTROLO NA ENTREGA ..... Pag. P-7	6.1.d Intervenções de manutenção consoante necessário..... Pág. P-22
2.4 DESEMBALAGEM..... Pag. P-7	6.1.d - a Verificação do paralelismo entre os dois pratos ..... Pág. P-22
2.5 IDENTIFICAÇÃO COMPONENTES ..... Pag. P-8	6.1.d - b Redefinição do termóstato de segurança ..... Pág. P-23
2.6 IDENTIFICAÇÃO DA MÁQUINA ..... Pag. P-8	6.1.d - c Eliminação de folgas provocadas por desgaste ..... Pág. P-23
<b>CAPÍTULO ..... 3</b>	<b>CAPÍTULO ..... 7</b>
<i>Capítulo destinado ao técnico</i>	<i>Capítulo destinado ao técnico</i>
3.1 LEVANTAMENTO MÁQUINA ..... Pag. P-9	7.1 DESMONTAGEM DA MÁQUINA ..... Pag. P-24
3.2 POSICIONAMENTO MÁQUINA..... Pag. P-9	7.2 DEMOLIÇÃO DA MÁQUINA..... Pag. P-24
3.2.a Posicionamento máquina no suporte ..... Pag. P-9	7.3 ELIMINAÇÃO DAS SUBSTÂNCIAS NOCIVAS ..... Pag. P-24
3.2.b Posicionamento no suporte com carro .... Pag. P-10	
3.3 LIGAÇÃO ELÉCTRICA ..... Pag. P-10	
3.3.a Controlo da correcta ligação eléctrica..... Pag. P-11	
3.3.b Ligação Equipotencial ..... Pag. P-11	
3.4 PRIMEIRO ARRANQUE ..... Pag. P-11	
<b>CAPÍTULO ..... 4</b>	
<i>Capítulo destinado ao técnico e ao operador</i>	
4.1 TIPO DE USO E CONTRA INDICAÇÕES DE USO..... Pag. P-12	
4.2 PLACAS DE SEGURANÇA ..... Pag. P-12	
4.3 DISPOSITIVOS DE SEGURANÇA ..... Pag. P-15	
4.4 ZONAS OPERADOR..... Pag. P-16	
4.5 ZONAS DE RISCO RESIDUAL..... Pág. P-16	
	ESQUEMA ELÉCTRICOS ..... Pag. P-25
	ESQUEMA ELÉCTRICO MONOFÁSICO ..... Pág. P-26

# Capítulo 1

## 1.1 - ADVERTÊNCIAS GERAIS

- Antes de pôr a máquina para funcionar, o operador deve ler cuidadosamente o presente manual para poder adquirir um profundo conhecimento das técnicas específicas e dos controlos.
  - **É aconselhável que o operador siga um período de treinamento para poder utilizar a máquina de modo apropriado.**
  - Antes de instalar a máquina, controlar se o local destinado à instalação é compatível com as dimensões de volume e do peso da mesma.
  - Em caso de instalação ou remoção de partes da máquina, usar sómente meios de levantamento e movimentação apropriados ao peso e as características geométricas das peças que devem ser levantadas/movimentadas.
  - Não permitir que pessoas não autorizadas e não qualificadas liguem, regulem ou consertem a máquina. Além disso, consultar o presente manual para efectuar as operações necessárias.
  - As peças mecânicas e os componentes eléctricos situados na parte interna da máquina estão protegidos por painéis/barreiras inteiramente fechados por meio de parafusos.
  - Antes de proceder à limpeza e/ou manutenção da máquina, e antes de remover qualquer dispositivo de protecção, certificar-se de que o **INTERRUPTOR DE ALIMENTAÇÃO a montante do dispositivo está na posição "OFF"**, e que o seu estado é visível pelo operador que intervém na máquina.
  - Se o cabo de alimentação estiver danificado, deverá ser substituído pelo fabricante, pelo serviço de assistência técnica ou por um profissional qualificado, por forma a prevenir riscos.
  - A instalação de alimentação eléctrica do cliente, deve ser dotada de um sistema de desenganche automático antes do interruptor geral da máquina e de uma instalação terra adequada que responda a todos os requisitos das normas para a prevenção de acidentes de trabalho.
  - Caso for necessário intervir no interruptor geral ou nas suas vizinhanças, desligar a tensão da linha onde está ligado o interruptor geral.
  - Todos os controlos e as operações de manutenção que requerem a remoção das protecções de segurança são efectuados sob a completa responsabilidade do usuário.
- Portanto, é aconselhável que tais operações sejam efectuadas exclusivamente por pessoal técnico especializado e autorizado.**
- Controlar se todos os dispositivos de segurança contra acidentes de trabalho (barreiras, protecções, cárters, microinterruptores. etc) não foram modificados e que funcionem perfeitamente. Caso contrário, providenciar a correcta disposição dos mesmos.
  - **Não remover os dispositivos de segurança.**
  - Para evitar riscos pessoais, utilizar sómente ferramentas apropriadas e em conformidade com os regulamentos nacionais de segurança.
  - Não modificar por nenhum motivo a instalação eléctrica, ou pneumática ou qualquer outro mecanismo.
  - Não deixar a máquina ligada sem ser vigiada.
  - O aparelho pode ser utilizado por crianças de idade superior a 8 anos e por pessoas com capacidades psicofísicas e sensoriais reduzidas, ou com falta de experiência e conhecimentos, se forem atentemente acompanhadas ou instruídas relativamente à utilização segura do aparelho e os perigos inerentes. As crianças não devem brincar com o aparelho. A limpeza e a manutenção destinadas a serem realizadas pelo utilizador não devem ser realizadas por crianças sem supervisão.
  - Vestir roupas apropriadas contra acidentes de trabalho aprovadas de acordo com as leis em vigor.
  - No caso de operações ou consertos que devem ser efectuados em posições de difícil alcance diretamente do solo, utilizar escadas ou meios de levantamento que sejam seguros e que encontrem-se em conformidade com os regulamentos nacionais de segurança.
  - No caso de consertos nas proximidades ou debaixo da máquina, assegurar-se que:
    - não existam órgãos que possam entrar em função, e/ou particulares instáveis sobre a máquina ou nas proximidades da mesma:
  - Não utilizar as mãos no lugar de utensílios adequados para operar a máquina.
  - Não utilizar as mãos ou outros objectos para parar partes em movimento.
  - Não usar fósforos, isqueiros, ou chamas livres perto da máquina.

**- PRESTAR A MÁXIMA ATENÇÃO AS PLACAS DE ADVERTÊNCIA PRESENTES NA MÁQUINA TODA A VEZ QUE FOR PRECISO OPERAR NA MESMA OU NAS PROXIMIDADES.**

- É obrigação do usuário manter todas as placas de sinalização legíveis, trocando, se for necessário, a posição das mesmas, para garantir uma completa visibilidade ao operador.

- Além disso, é também obrigação do usuário substituir todas as placas de sinalização que por qualquer motivo estejam deterioradas ou pouco legíveis, solicitando novas placas ao Serviço Substituição.

**- É absolutamente proibido efectuar consertos quando a máquina estiver funcionando.**

- Em caso de mal funcionamento da máquina ou danos aos componentes contactar o responsável autorizado à manutenção, evitando assim de proceder arbitrariamente a operações de reparações.

**- É absolutamente proibido utilizar a máquina para usos diversos daqueles expressamente previstos e documentados.**

O uso da máquina deverá ocorrer sempre nos modos, tempos e locais previstos pelas normas de boas práticas, segundo a directiva sobre máquinas 2006/42 e com respeito pelas normas relativas à saúde e segurança dos trabalhadores na legislação em vigor nos países de utilização.

- **A empresa fabricante, ou seu representante declina toda e qualquer responsabilidade por eventuais acidentes ou danos à pessoas ou coisas derivados da não observação seja das normas relativas à segurança ou das instruções citadas no presente manual.**

**- ESSAS NORMAS DE SEGURANÇA INTEGRAM OU COMPENSAM AS NORMAS DE SEGURANÇA EM VIGOR LOCALMENTE.**

- **Não efectuar nunca reparações apressadas ou de emergência/improvisadas pois podem comprometer o bom funcionamento da máquina e a segurança do operador.**

**- NO CASO DE DÚVIDAS, SOLICITAR A INTERVENÇÃO DE PESSOAL ESPECIALIZADO.**

- **QUALQUER ALTERAÇÃO, ELÉCTRICA/ELECTRÓNICA OU MECÂNICA FEITA NA MÁQUINA PELO USUÁRIO E SE O USO DA MÁQUINA FOR FEITO COM NEGLIGÊNCIA A EMPRESA FABRICANTE NÃO ASSUME NENHUMA RESPONSABILIDADE E RENDE O PRÓPRIO USUÁRIO ÚNICO RESPONSÁVEL PERANTE OS ÓRGÃOS COMPETENTES PELA PREVENÇÃO DOS ACIDENTES DE TRABALHO.**

**1.2 - REFERENCIAS NORMATIVAS**

- A máquina e seus dispositivos de segurança foram fabricados em conformidade com as normas indicadas na declaração de conformidade.

**1.3 - DESCRIÇÕES DOS SÍMBOLOS**

Muitos acidentes de trabalho são causados por um conhecimento insuficiente e pela falta de aplicação das regras de segurança que devem ser colocadas em prática durante o funcionamento e as operações de manutenção da máquina.

**Para evitar acidentes, ler, compreender e seguir** todas as precauções e as advertências contidas no presente manual e aquelas citadas nas placas aplicadas da máquina.

Para identificar as mensagens de segurança citadas nesse manual foram usados os seguintes símbolos:



**PERIGO**

Este símbolo é usado nas mensagens de segurança do manual, quando existem situações potenciais de perigo ou probabilidade de causar graves lesões ou morte.



**ATENÇÃO**

Este símbolo é usado nas mensagens de segurança do manual para perigos que, se transcurados, podem provocar pequenas ou moderadas lesões ou danos.

A mensagem pode também ser usada só para perigos que podem causar danos da máquina.



**IMPORTANTE**

Este símbolo é usado para precauções que devem ser tomadas para evitar operações que possam encurtar a durabilidade da máquina ou então, para comunicações importantes ao operador.



Para dar uma informação mais clara, algumas ilustrações deste manual mostram a máquina sem os dispositivos de protecção. **NÃO USAR A MÁQUINA SEM OS DISPOSITIVOS DE PROTECÇÃO.**

#### 1.4 - COMPOSIÇÃO DA MÁQUINA

As modeladoras para pizza, são frutos da experiência acumulada em muitos anos de trabalho.

- A máquina está composta por uma estrutura metálica que contém um moto-reductor para o levantamento do prato inferior, um prato fixo posicionado na parte superior da máquina, uma capota de plástico que se abaixa e componentes eléctricos e electrónicos para o controlo do funcionamento.
- Dependendo dos modelos é possível obter o prato superior alargado ou liso.
- Dependendo dos modelos é possível obter os pratos com diâmetro de 33 cm à 45 cm.
- Junto com a máquina é possível obter uma base/ suporte com rodinhas opcional.

#### 1.5 - PREDISPOSIÇÕES POR CONTA DO CLIENTE

##### a) Predisposição local instalação máquina.

- O cliente deve predispor uma superfície de suporte para a máquina como indicado no capítulo instalação.

##### b) Predisposição eléctrica.

- A instalação eléctrica de alimentação deve estar em conformidade com as indicações das normas nacionais locais em vigor e dotada de instalação terra eficiente.
- Posicionar na linha de alimentação, antes da máquina, um dispositivo omnipolar de seccionamento.
- **Os cabos eléctricos de alimentação devem estar dimensionados em função da máxima corrente requerida pela máquina de maneira que a queda de tensão total, a plena carga, resulte inferior aos 2%.**

##### c) Gestão do fio neutro

- A aparelhagem é munida de fio neutro e portanto, foi predisposto um grampo (micro-interruptor) identificado de acordo com as normativas específicas.

#### 1.6 - OPERAÇÕES DE EMERGÊNCIA EM CASO DE INCÊNDIO

- a) Em caso de incêndio cortar a tensão da máquina desligando o interruptor geral.
- b) Apagar o incêndio usando extintores apropriados.



**Com a máquina em tensão é absolutamente proibido tentar apagar o incêndio com água.**

#### 1.7 - RISCO DE EXPLOSÃO

- A máquina não é adequada para ser utilizada em ambientes com risco de explosão.

#### 1.8 - NÍVEL DE PRESSÃO ACÚSTICA

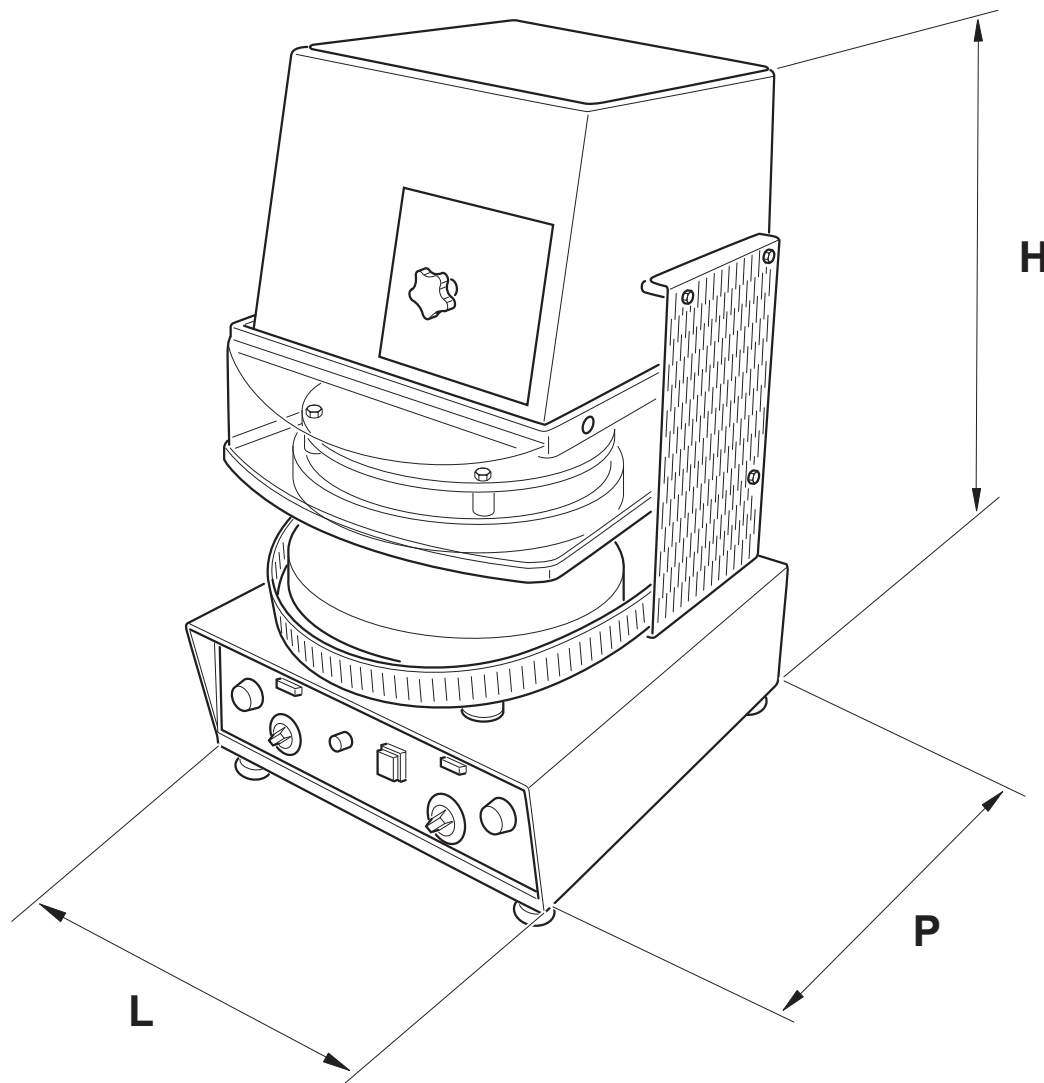
Os modelos PF 33 MT - PF 46 MT foram fabricados com a finalidade de manter o nível da pressão acústica contínuo equivalente ponderado A(dB) inferior a 70dB durante o funcionamento sem carga.

- Pressão sonora em vazio: 65,4dB

- Potência sonora em vazio: 79,0dB

## Capítulo 2

### DIMENSÕES DE VOLUME



Mod.	L	P	H
PF 33 MT	41	55	78
PF 35 MT	55	71,5	84
PF 46 MT	60	85	90

medidas em cm

### 2.1 - CARACTERÍSTICAS TÉCNICAS

Mod.	Dim. externas (cm LxPxH)	Diâmetro máximo (ø cm)	Kw/máx	Máx. temp. °C	Peso neto (Kg)
PF 33 MT	41x55x78	ø 33 cm	3,25 - 400 ~ 3N	180	119
PF 35 MT	55x71,5x84	ø 35 cm	3,40 - 400 ~ 3N	180	190
PF 46 MT	60x85x90	ø 45 cm	6,55 - 400 ~ 3N	180	240

## 2.2 - TRANSPORTE

### 2.2.a - EXPEDIÇÃO (Fig. 1)

A máquina é colocada sobre um pallet de madeira, dentro de uma caixa de papelão com amarras.

A expedição da máquina é efectuada escolhendo uma dessas soluções:

- a) Transporte sobre rodas (camião)
- b) Transporte aéreo
- c) Transporte marítimo
- d) Transporte ferroviário

A escolha entre os diferentes sistemas de expedição é concordada na fase contratual entre o fornecedor e o cliente.



**IMPORTANTE**

A embalagem que contém a máquina deve ser transportada num local ao abrigo dos agentes atmosféricos e é absolutamente proibido posicionar outras caixas ou materiais sobre a mesma.

### 2.2.b - LEVANTAMENTO EMBALAGEM (Fig. 2)

A caixa deve ser manipulada com o máximo cuidado. Para efectuar o levantamento e o posicionamento da caixa é preciso utilizar sistemas de levantamento apropriados, escolhidos em função do peso da mesma.

O levantamento da caixa deve ser efectuado por meio de guindastes ou roldana dispondo de correias apropriadas ou por meio de carrinho elevador introduzindo as forcas nos encaixes adequados.



**PERIGO**

As operações de levantamento e movimentação devem ser efectuadas por pessoal especializado e autorizado ao uso dos equipamentos adequados. O fabricante declina qualquer responsabilidade por eventuais danos a pessoas ou coisas derivantes da inobservância das normas de segurança em vigor relativas ao levantamento dos materiais dentro ou fora do estabelecimento.

### 2.2.c - ARMAZENAGEM



**IMPORTANTE**

A caixa que contém a máquina deve ser armazenada em local ao abrigo dos agentes atmosféricos e é absolutamente proibido posicionar sobre a mesma outras caixas ou materiais.

FIG. 1

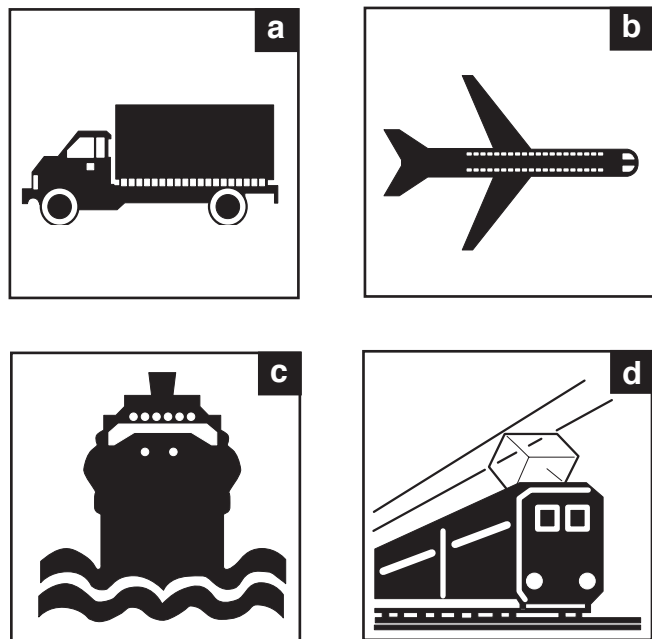
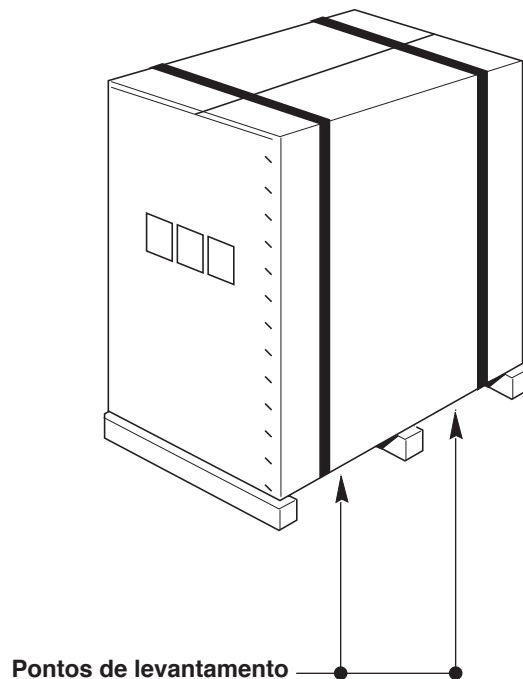


FIG. 2



### 2.3 - CONTROLO NA ENTREGA

No momento da entrega da máquina, verificar se a embalagem está intacta e visualmente não danificada. Se tudo estiver intacto, remover a embalagem como especificado no ponto 2.4 (com a excepção dos casos em que as instruções comunicadas pelo fabricante forem diferentes).

Controlar se o manual de instruções e os componentes indicados no documento de transporte encontram-se na parte interna da embalagem.

Caso se verifiquem danos ou imperfeições:

- a- Avisar imediatamente o transportador e o vosso agente, seja telefonicamente como através de comunicação escrita com aviso de recebimento;
- b- Para conhecimento do fabricante, informar conforme acima especificado enviando a correspondência para:

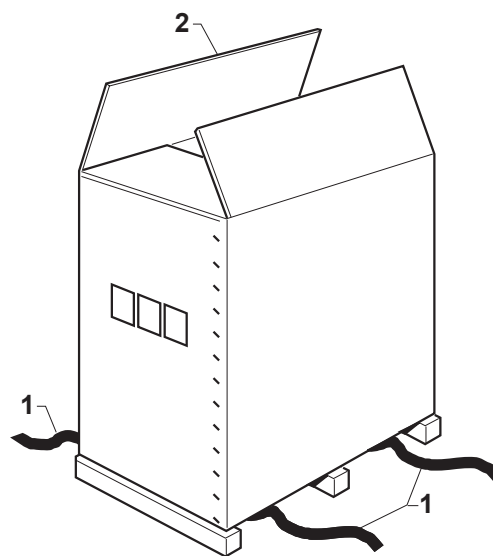
**OEM ALI Group S.r.l. a Socio Unico**

Viale Lombardia, 33

**46012 BOZZOLO (MN) Italia**

Tel.: +39 0376 - 910511 - Fax: +39 0376 - 920754

FIG. 3



### 2.4 - DESEMBALAGEM (Fig. 3)

Para desmontar a máquina seguir as seguintes instruções:

- Cortar as amarras (1) que bloqueiam a caixa.
- Abrir a embalagem de papelão (2), tirando os pontos metálicos.
- Tirar o invólucro de papelão (2).
- Verificar se está tudo intacto.
- Controlar se o conteúdo fornecido está conforme com a lista que o acompanha (PACKING LIST).



**ATENÇÃO**

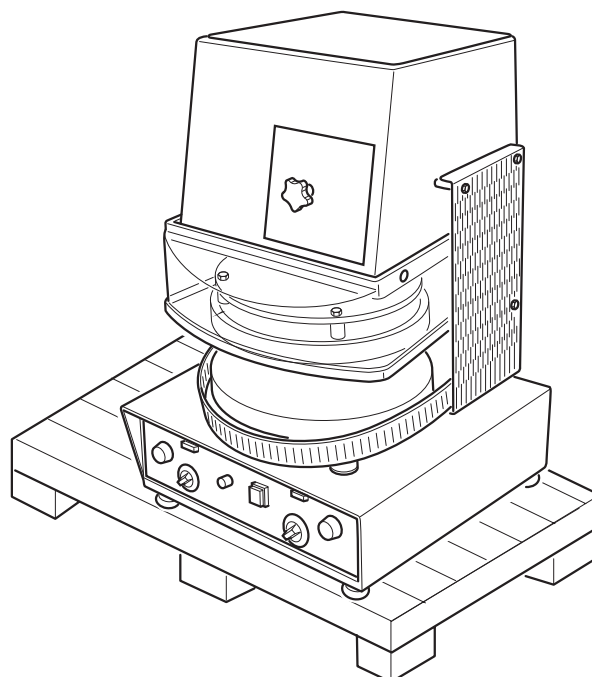


Todos os elementos da embalagem devem ser recolhidos e enviados aos centros de colecta apropriados para a correcta reciclagem.



**IMPORTANTE**

A comunicação de eventuais danos ou anomalias e de não conformidade com quanto citato no packing list deve ser imediata e de qualquer forma deve chegar entre 8 dias da data de recebimento da máquina. Caso contrário, fica entendido que a mercadoria foi aceita.



**2.5 - IDENTIFICAÇÃO COMPONENTES  
(Fig. 4)**

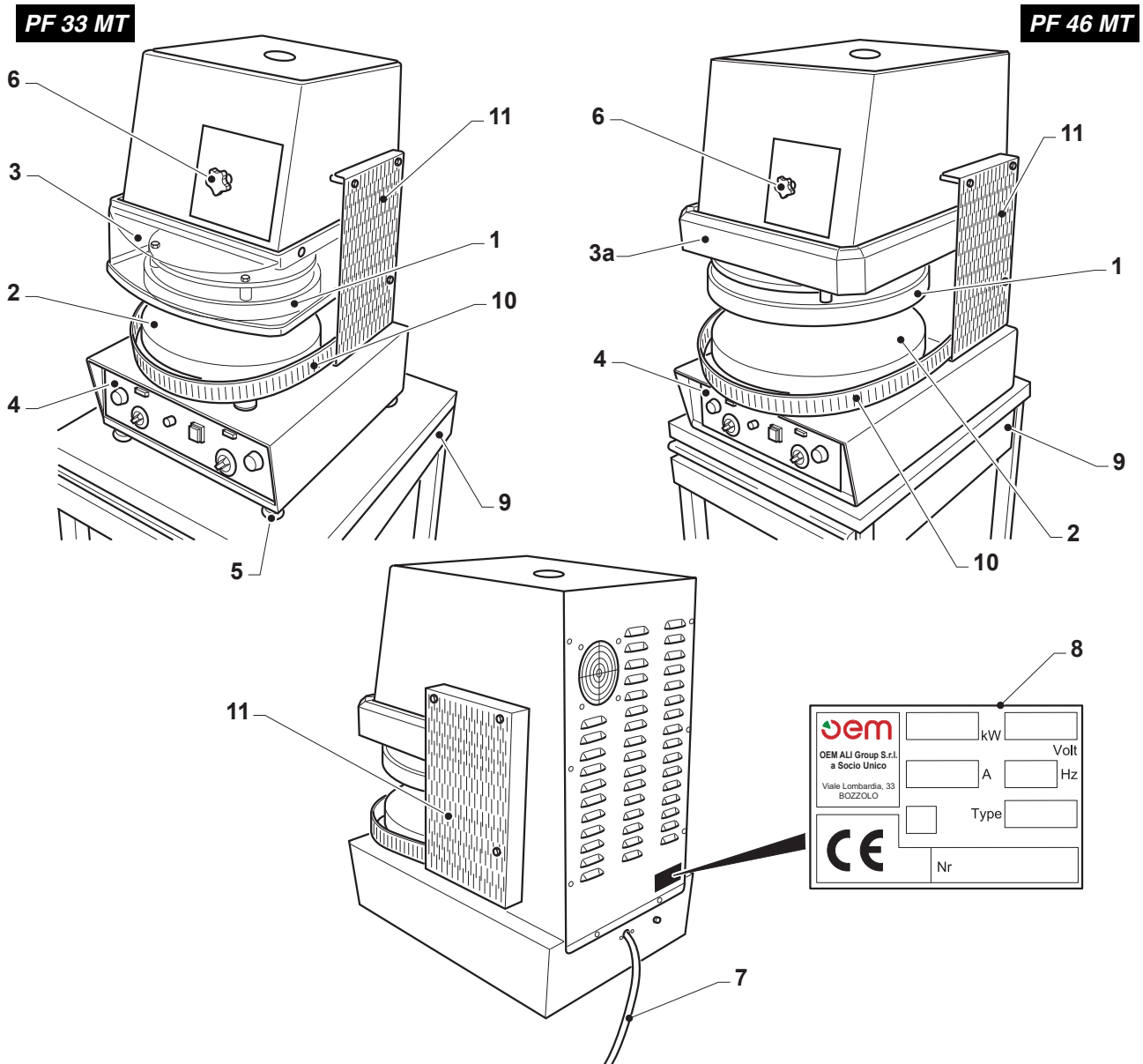
1. Prato superior
2. Prato inferior
3. Coberturas de segurança PF 33 MT
- 3a. Protecção superior de segurança PF 46 MT
4. Painél controlos
5. Pézinhos de apoio
6. Regulação da espessura da massa
7. Cabo eléctrico de alimentação
8. Placa dados
9. Suporte com carrinho (rodinhas) (Opcional)
10. Protecção inferior
11. Protecção lateral

**2.6 - IDENTIFICAÇÃO DA MÁQUINA  
(Fig. 4)**

O número de matrícula e os dados para a identificação da máquina estão gravados numa placa (8) fixada na base da máquina.


**IMPORTANTE**

**Nas eventuais solicitações de assistência técnica ou nos pedidos de peças de substituição, citar sempre o número de matrícula da máquina.**

**FIG. 4**




# Capítulo 3



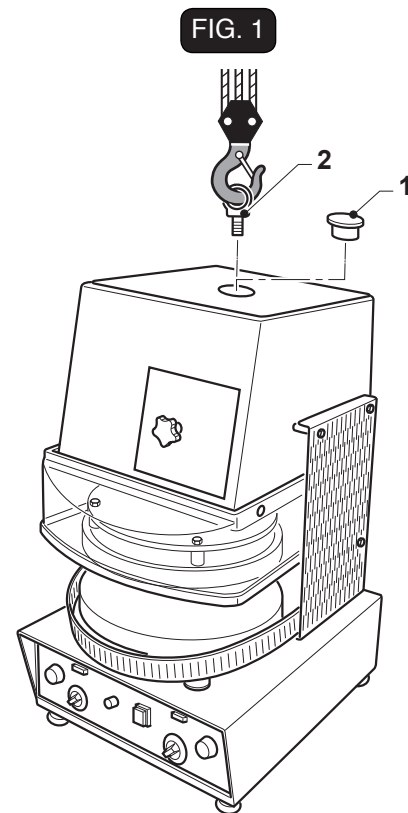
Todas as operações descritas neste capítulo devem ser efectuadas por um técnico especializado.

### 3.1 - LEVANTAMENTO MÁQUINA (Fig. 1)

- Remover a tampa (1)
- Apertar o olhal (2)
- Inserir o gancho de uma grua ou guindaste no olhal (2).



Manter adequada distância do raio de acção do guindaste ou roldana e não se posicionar debaixo da máquina levantada.



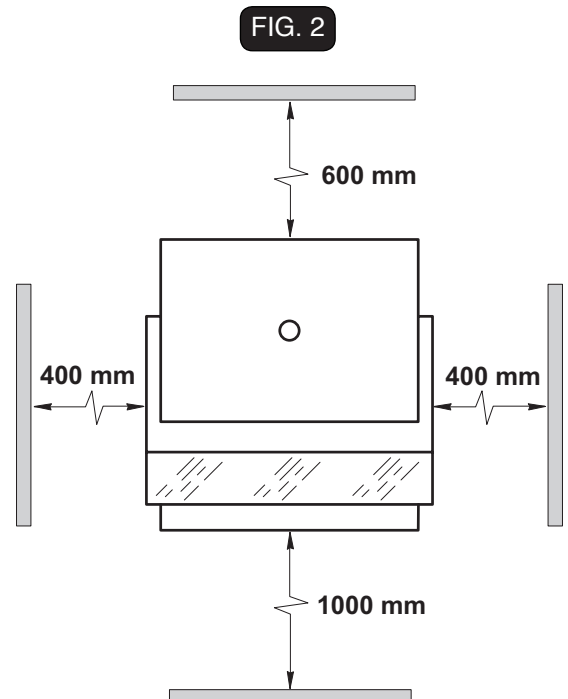
### 3.2 - POSICIONAMENTO MÁQUINA (Fig. 2)

#### 3.2.a - POSICIONAMENTO MÁQUINA NO SUPORTE



Assegurar-se que o plano de apoio seja idóneo para suportar as cargas indicadas no capítulo "DADOS TÉCNICOS".

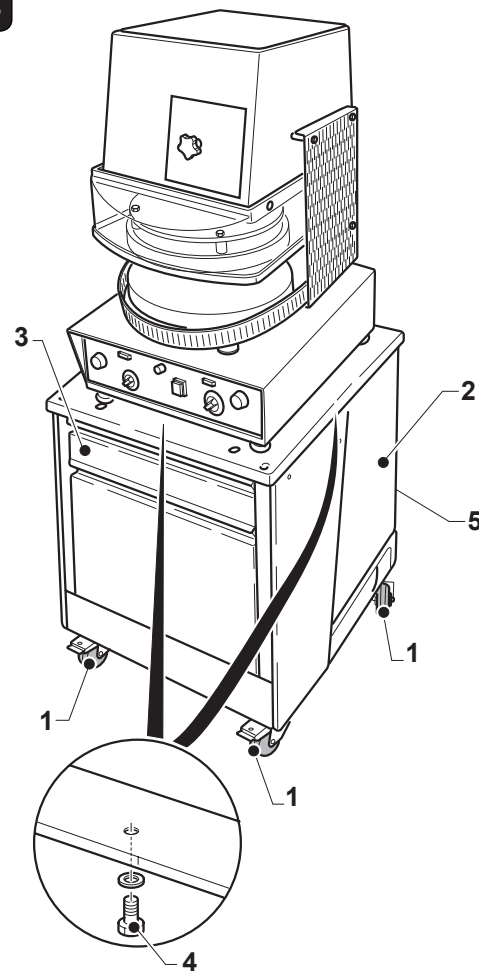
Posicionar a máquina respeitando escrupolosamente as indicações citadas na Fig. 2, pois as mesmas indicam as distâncias mínimas necessárias para que o operador ou o técnico possa efectuar correctamente toda e qualquer sequência de trabalho e/ou manutenção.



### 3.2.b - POSICIONAMENTO NO SUPORTE COM CARRO (Fig. 3)

É possível posicionar a máquina sobre um suporte apropriado com carro opcional. Para o posicionamento proceder da seguinte maneira:

- Bloquear as rodas (1) do suporte com carro (2).
- Levantar a máquina como indicado no parágrafo 3.1 e posicioná-la sobre o suporte (2).
- Retire a gaveta (3) e o espaldar (5) para facilitar o acesso à parte inferior da superfície de apoio.
- Fixar a máquina no suporte por meio de parafusos (4) que foram entregues com a máquina.

**FIG. 3**


### 3.3 - LIGAÇÃO ELÉCTRICA (Fig. 4)

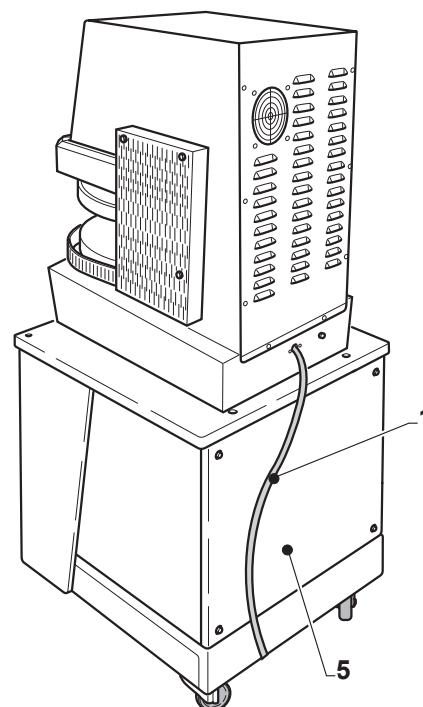


- A linha eléctrica de alimentação deve ser dotada de um **SECCIONADOR de LINHA** omnipolar adequado (interruptor automático magnetotérmico e diferencial) **posicionado antes do interruptor general da unidade de controlo** com abertura mínima dos contactos de 3 mm.
- O **INTERRUPTOR DE ALIMENTAÇÃO** deve ser colocado próximo da máquina por forma a ser sempre visível em qualquer momento pelo operador durante as operações de trabalho, manutenção e limpeza.
- A instalação terra deve estar em conformidade com as normas eléctricas nacionais em vigor.
- Os cabos eléctricos de alimentação devem ser dimensionados em função da máxima corrente requerida pela máquina e de modo que a queda de tensão total, com plena carga, resulte inferior aos 2%.
- Os dados relativos à linha eléctrica de alimentação devem corresponder com aqueles indicados na placa de identificação e com os dados indicados na tabela das características técnicas na introdução do presente manual.



Antes de efectuar a ligação eléctrica, assegurar-se que o **SECCIONADOR de LINHA** esteja desligado (linha sem tensão), e então:

- Ligar o cabo de alimentação (1) que sai da máquina ao seccionador de linha posicionado antes da mesma.



### 3.3.a - CONTROLO DA CORRECTA LIGAÇÃO ELÉCTRICA (Fig. 5)

Para a ligação 400 V trifásica é necessário controlar que a rotação do motor esteja correcta, para o controlo efectuar as seguintes operações:

- Posicionar em-“ON” o interruptor geral que encontra-se na parte superior da máquina.
- Apertar o interruptor de linha (1) “Posição I” que se ilumina.
- Se a ligação estiver correcta, o prato superior (2) sobe.
- Se a ligação não estiver correcta, o prato (2) baixa, em seguida, desligar imediatamente a máquina, posicionando o interruptor (1) em “0” e desactivar o interruptor localizado a montante da máquina.



**PERIGO**

Antes de efectuar modificações na ligação eléctrica, assegurar-se que o **SECCIONADOR de LINHA** esteja desligado (linha sem tensão), e então:

Invertir dois dos três fios de fase no interruptor geral e controlar se funciona correctamente.

### 3.3.b - LIGAÇÃO EQUIPOTENCIAL (Fig. 4)

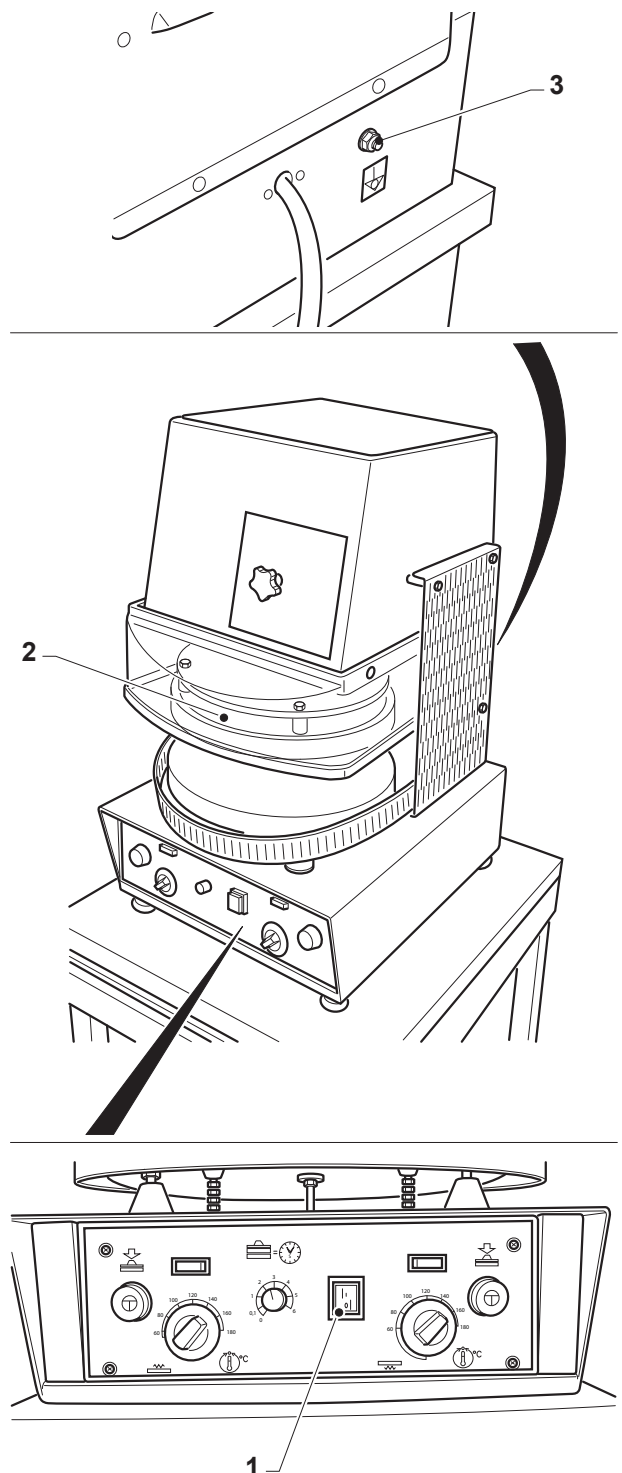
A máquina é dotada de um parafuso (3) para a ligação equipotencial.

Para a ligação desparafusar a porca do parafuso (3), ligar o cabo da rede equipotencial ao parafuso e parafusar novamente a porca.

### 3.4 - PRIMEIRO ARRANQUE (Fig. 5)

Ligar a máquina conforme instruções dadas no parágrafo funcionamento e controlar se todos os grupos funcionam perfeitamente.

FIG. 4



# Capítulo 4

## 4.1 - TIPO DI USO E CONTRA INDICAÇÕES DE USO



### IMPORTANTE

As modeladoras a quente modelo PF 33 MT - PF 46 MT permitem obter um disco de massa para pizza com diâmetro e espessura que podem variar dependendo dos modelos e da regulação a partir de uma bolinha de massa.

A máquina deve ser utilizada só para este tipo de tarefa; qualquer outro emprego exime a empresa fabricante de toda e qualquer responsabilidade por acidentes a pessoas ou coisas que possam ocorrer e caduca qualquer condição de garantia.

### 4.1.a - UTILIZAÇÃO INCORRECTA RAZOAVELMENTE PREVISÍVEL

Não utilizar a máquina para:

- Prensar materiais sólidos;
- Prensar materiais explosivos;
- Prensar materiais que contenham álcool;

Estas são apenas algumas das indicações e são fornecidas a título de exemplo.

## 4.2 - PLACAS DE SEGURANBA (Fig. 1)

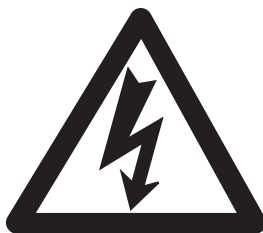
Em todas as áreas perigosas para o operador ou para o técnico encontram-se placas de advertência com pictogramas explicativos.



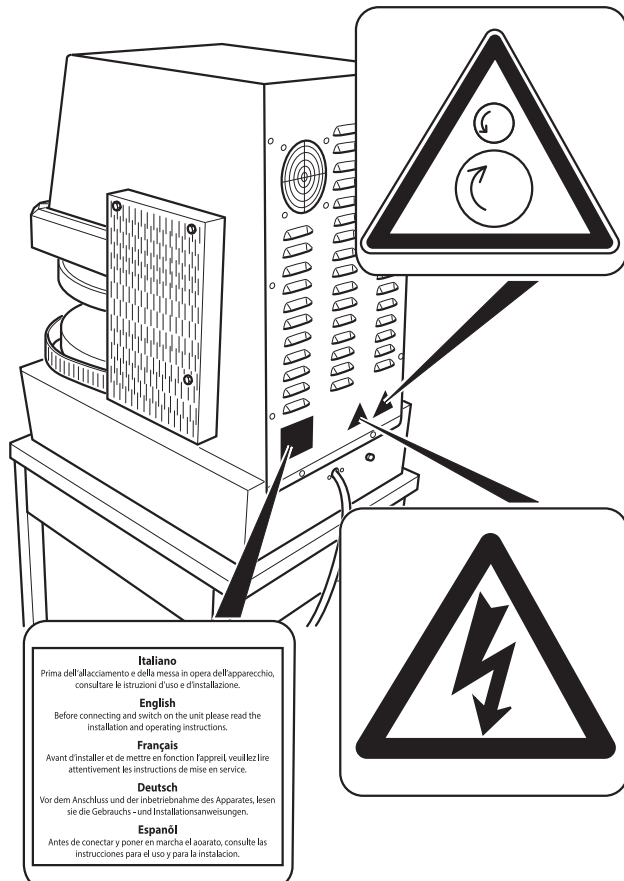
### PERIGO

Na máquina estão aplicadas placas com as indicações de segurança que devem ser cuidadosamente respeitadas por qualquer pessoa que utilize a mesma. A não observação de tais indicações exime a empresa fabricante por eventuais danos ou acidentes de trabalho causados a pessoas ou coisas que possam derivar.

### Perigo Tensão inserida



- Não efectuar trabalhos com a máquina em tensão. O símbolo deve ser colocado na parte posterior do dispositivo perto do cabo de alimentação e no painel de acesso às partes eléctricas, no lado esquerdo da máquina.

**FIG. 1**


**Perigo de queimaduras**



- Não tocar com as mãos - perigo de queimaduras. A marcação “superfícies quentes” deve ser colocada no dispositivo perto das peças quentes para informar o operador relativamente a possíveis perigos devido a superfícies quentes. O símbolo deve ser colocado na parte frontal da máquina perto da tampa de protecção.

**Consultar as instruções**

<p><b>Italiano</b> Prima dell'allacciamento e della messa in opera dell'apparecchio, consultare le istruzioni d'uso e d'installazione.</p> <p><b>English</b> Before connecting and switch on the unit please read the installation and operating instructions.</p> <p><b>Français</b> Avant d'installer et de mettre en fonction l'appareil, veuillez lire attentivement les instructions de mise en service.</p> <p><b>Deutsch</b> Vor dem Anschluss und der Inbetriebnahme des Apparates, lesen sie die Gebrauchs- und Installationsanweisungen.</p> <p><b>Espanol</b> Antes de conectar y poner en marcha el aparato, consulte las instrucciones para el uso y para la instalacion.</p>
--

- Consultar o manual de instruções antes de realizar a ligação eléctrica.

**Consultar a documentação em anexo**



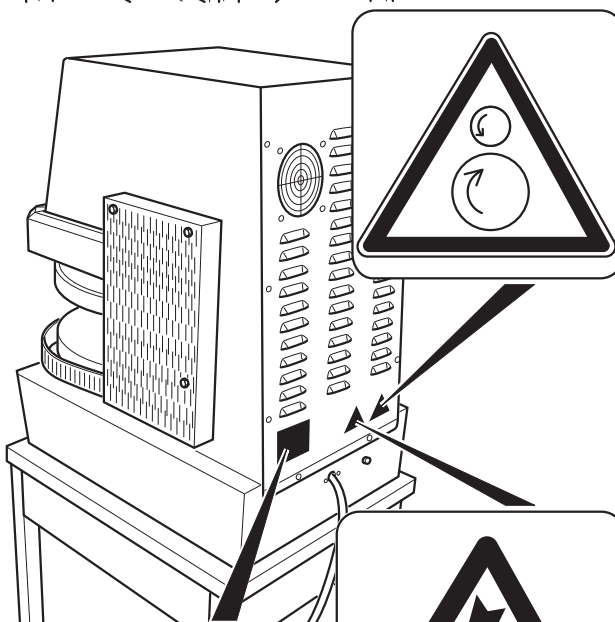
- Consultar obrigatoriamente a documentação em anexo. O símbolo deve ser colocado na parte frontal da máquina, perto do painel de comandos, na parte posterior, perto da entrada do cabo de alimentação e no painel de acesso às partes eléctricas.

**Esmagamento das mãos**



- Perigo de esmagamento das mãos. O símbolo deve ser colocado na parte frontal da máquina, perto do painel de comandos e indica o perigo de esmagamento das mãos em proximidade com a zona de trabalho.

FIG. 1



<p><b>Italiano</b> Prima dell'allacciamento e della messa in opera dell'apparecchio, consultare le istruzioni d'uso e d'installazione.</p> <p><b>English</b> Before connecting and switch on the unit please read the installation and operating instructions.</p> <p><b>Français</b> Avant d'installer et de mettre en fonction l'appareil, veuillez lire attentivement les instructions de mise en service.</p> <p><b>Deutsch</b> Vor dem Anschluss und der Inbetriebnahme des Apparates, lesen sie die Gebrauchs- und Installationsanweisungen.</p> <p><b>Espanol</b> Antes de conectar y poner en marcha el aparato, consulte las instrucciones para el uso y para la instalacion.</p>
--

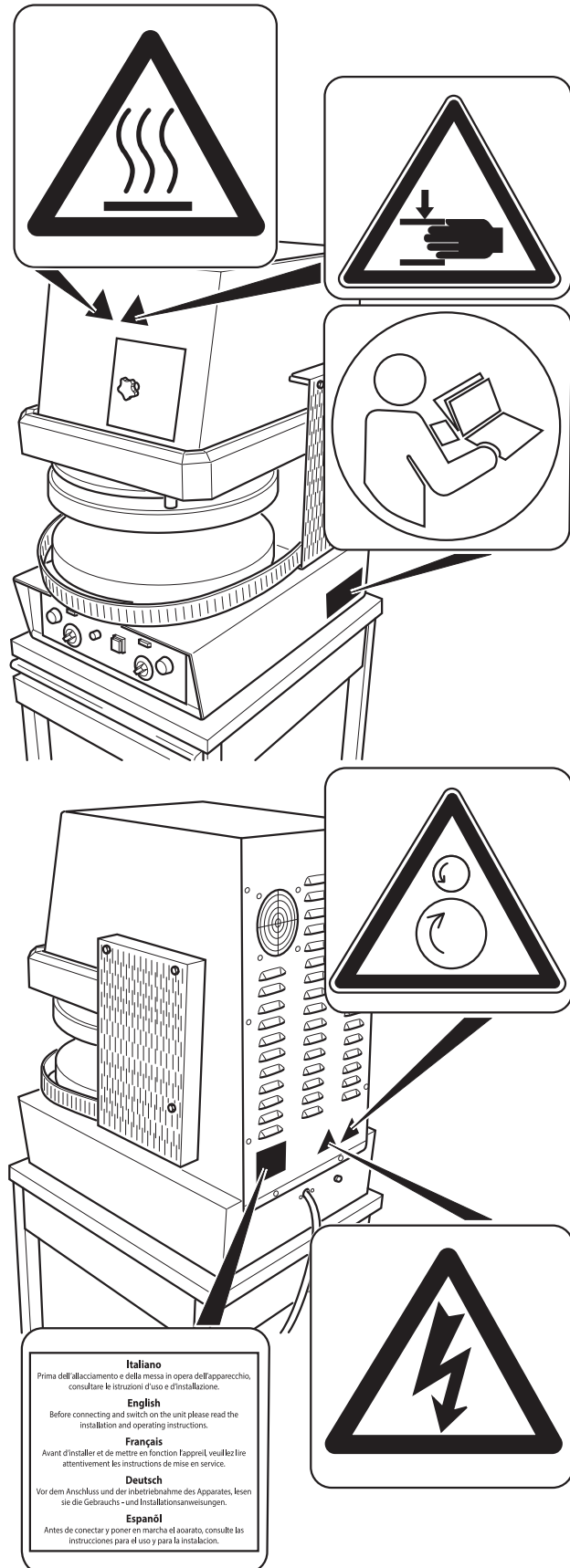
O símbolo também deve ser colocado na parte superior da máquina e indica o risco remoto de um dedo ser introduzido a partir da parte superior, com a tampa retirada.

FIG. 1

**Peças mecânicas em movimento**



- Perigo de peças mecânicas em movimento. A marcação “peças mecânicas em movimento” deve ser colocada no painel eléctrico, no lado esquerdo da máquina, e indica que, uma vez removido o painel, é possível aceder a peças mecânicas perigosas.



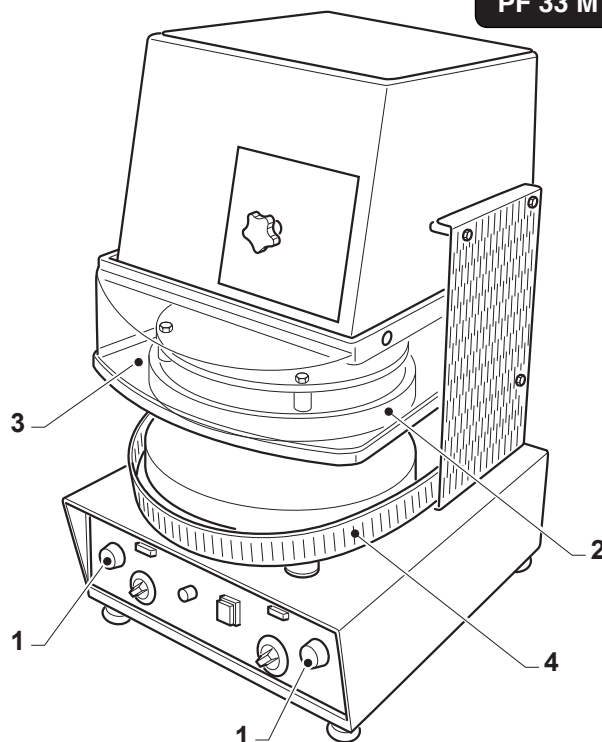
**4.3 - DISPOSITIVOS DE SEGURANBA  
(Fig. 2)**

A máquina é dotada dos seguintes sistemas de segurança:

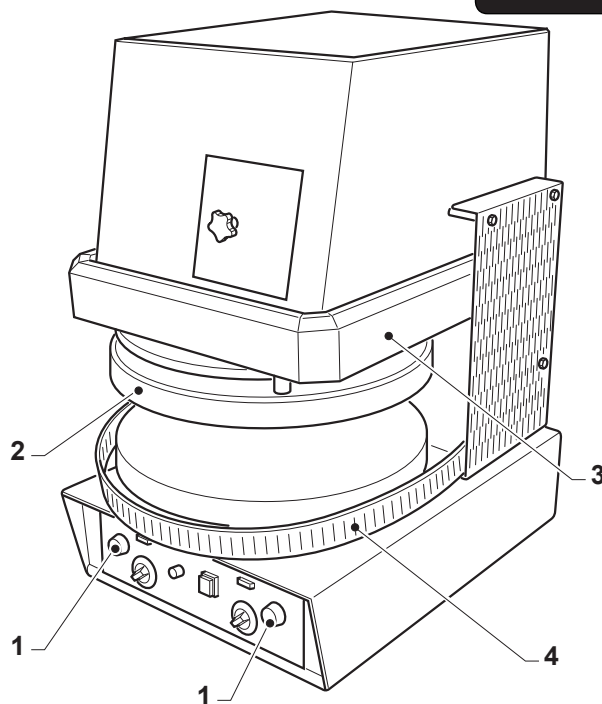
- 1) Todas as áreas perigosas são fechadas por cárters com parafusos.
- 2) A descida do prato superior (2) é activada utilizando ambas as mãos para premir os botões (1); soltando um ou ambos os botões, o prato pára e sobe para a posição de repouso superior.
- 3) Cobertura ou protecção superior (3); se for levantada durante a descida do prato superior, bloqueia o prato na posição alcançada, baixando a cobertura/protecção o prato retorna à posição de repouso superior.
- 4) Durante a descida do prato (2) a protecção (4) sobe; se, por qualquer motivo, baixar, o prato (2) pára na posição alcançada.
- 5) Os pratos dispõem de um termóstato de segurança que interrompe o aquecimento do prato (desliga a resistência) em caso de ruptura da sonda do termóstato de regulação da temperatura e, portanto, na presença de sobreaquecimento da resistência (> 250 °C).

FIG. 2

PF 33 MT



PF 46 MT

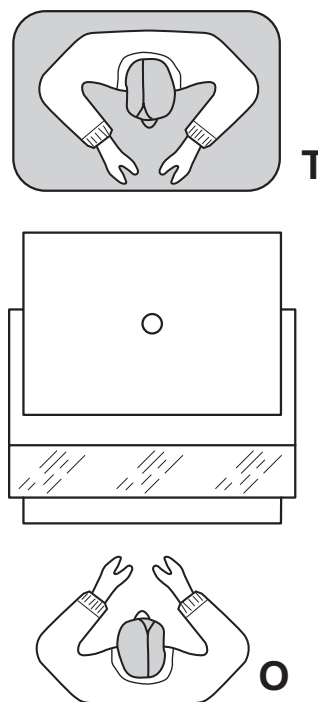


#### 4.4 - ZONAS OPERADOR (Fig. 3)

O operador, durante o funcionamento da máquina, posiciona-se na frente da mesma para poder introduzir facilmente a bolinha de massa e extrair com facilidade o disco de massa prensado; para as várias posições consentidas ver Fig. 3 posições (O).

É permitido ao técnico se posicionar na parte posterior da máquina posição (T), para operações de manutenção.

FIG. 3

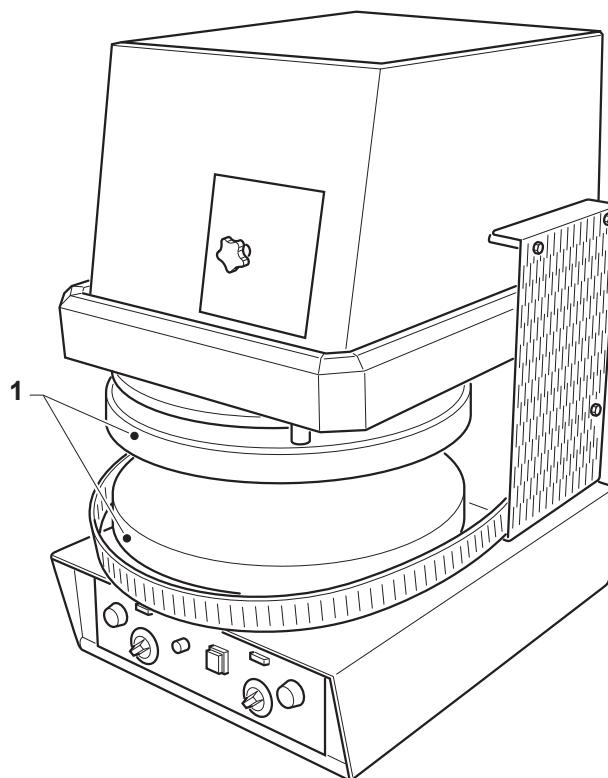


#### 4.5 - ZONAS DE RISCO RESIDUAL (Fig. 4)

A zona dos pratos é uma zona de risco residual (1); perigo de queimaduras.

Utilizar equipamento de protecção individual adequado.

FIG. 4





## Capítulo 5

### 5.1 - PAINÉL CONTROLOS E LÂMPADAS DE SINALIZAÇÃO (Fig. 1)

Na máquina encontram-se os seguintes controlos:

**1 Interruptor de circuito**

Posicionado o interruptor (1) em "I", a máquina é alimentada e as lâmpadas (2) e (3) acendem-se.

**2 Lâmpada de aquecimento do prato superior**

A iluminação da lâmpada indica que o aquecimento do prato superior está ligado; quando a temperatura definida é atingida, a lâmpada apaga-se.

**3 Lâmpada de aquecimento do prato inferior**

A iluminação da lâmpada indica que o aquecimento do prato inferior está ligado; quando a temperatura definida é atingida, a lâmpada apaga-se.

**4 Termóstato de aquecimento do prato superior**

Rodando o manípulo do termóstato (4), define-se a temperatura do prato superior.

**5 Termóstato de aquecimento do prato inferior**

Rodando o manípulo do termóstato (5), define-se a temperatura do prato inferior.

**6 Temporizador**

Rodando o manípulo do temporizador (6), define-se o tempo de prensagem da massa; quando o tempo definido é atingido, o prato superior sobe.

**7 Manípulo de regulação da espessura do disco**

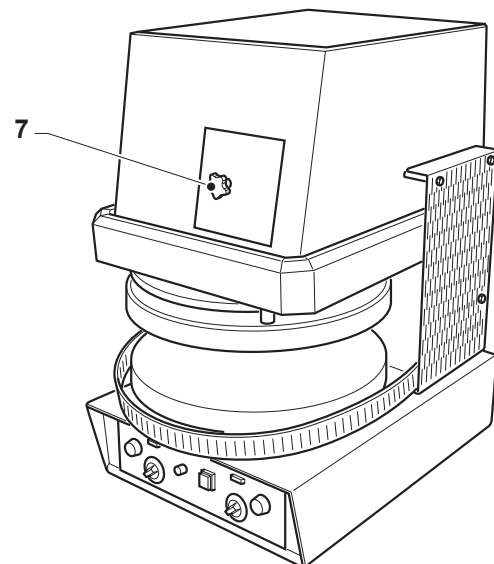
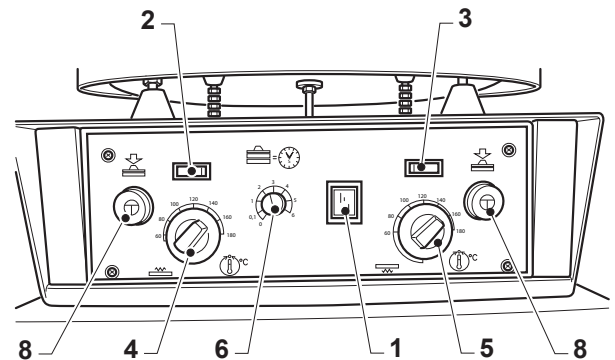
Com o manípulo (7), é possível definir a espessura do disco de massa; rodando-o para a direita, a espessura diminui e para a esquerda aumenta.

**8 Botão de descida do prato superior**

Premindo ambos os botões e mantendo-os premiados, o prato superior desce até ao fim de curso e permanece em baixo durante o tempo definido no temporizador (6).

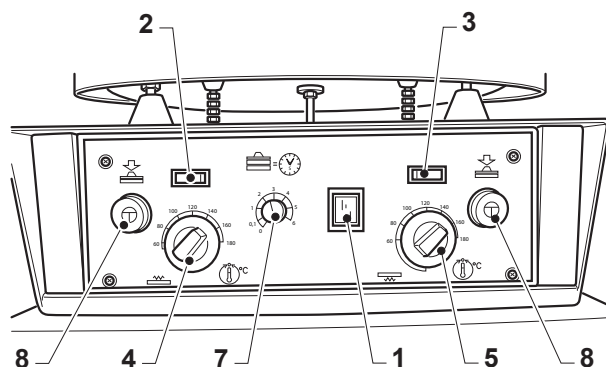
Soltando os botões durante a descida, o prato inverte o movimento e sobe

FIG. 1



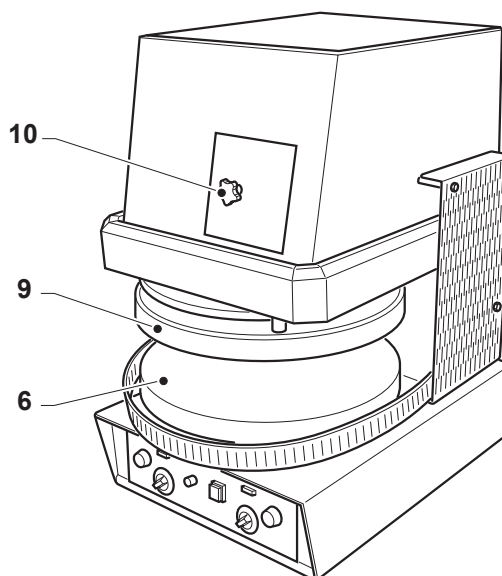
**5.2 - PREPARAÇÃO DA MÁQUINA (Fig. 2)**

- Ligar o interruptor geral posicionado na parte superior da máquina.
- Apertar o interruptor (1) em “I”.
- As resistências de aquecimento dos pratos, indicado pela iluminação dos LED (2) e (3), são ligadas.
- Definir a temperatura do prato superior a 140 °C com o termóstato (4). Para definir a temperatura do prato inferior a 130 °C, utilizar o termóstato (5).
- Definir o tempo de prensagem em 3/5 segundos, através do temporizador (7).
- Aguardar que os pratos atinjam a temperatura definida, indicada pelo apagamento dos LED (2) e (3).

**FIG. 2**

**5.3 - FUNCIONAMENTO (Fig. 2)**

**IMPORTANTE**

- Para que a massa fique bem confeccionada, recomenda-se que a mesma esteja a uma temperatura mínima de 15-20 °C
- Antes de posicionar a bola de massa no prato inferior, é necessário passar a parte superior e inferior na farinha de sêmola, dando-lhe uma forma ligeiramente achatada.
- Colocar uma bola de massa de pizza no centro do prato inferior (6).
- Premir os botões (8) ao mesmo tempo e mantê-los premidos, o prato superior (9) baixa, esmagando a bola durante os segundos definidos, em seguida, sobe.
- Soltar os dois botões (8)
- Se necessário, regular a espessura da massa, através do volante (10); rodando-o para a esquerda a espessura aumenta, rodando-o para a direita diminui.



### 5.3.a - REGULAÇÃO TEMPERATURAS

Normalmente a temperatura optima a ser estabelecida para o prato superior, que tende a resfriar menos daquele inferior, é de cerca de 10°C inferior àquela estabelecida para o prato inferior.

Para cargas de trabalho elevadas; é importante estabelecer a temperatura dos pratos mais alta pois, sendo breve o período de inactividade da máquina, é possível que não seja suficiente para garantir um correcto aquecimento dos pratos. Nesse caso, a massa tende a grudar na superfície dos pratos. **Os pratos devem ser aquecidos a uma temperatura não inferior aos 130°C. Abaixo dessa temperatura a massa tende a grudar nos pratos.** Os pratos devem ser aquecidos a uma temperatura não superior aos 170°C. Acima dessa temperatura a massa tende a cozer.



As temperaturas optimas para os dois pratos devem ser encontradas fazendo provas pois dependem muito do tipo de massa que se deseja trabalhar (temperatura, estado de fermentação/crescimento, gramagem, etc...).

Não use massa fria ou gelada.

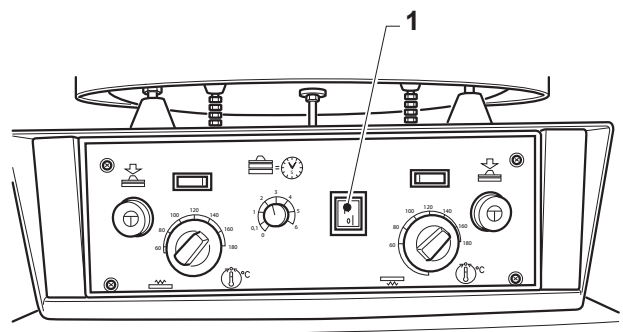
### 5.3.b - PARAGEM DA MÁQUINA EM EMERGÊNCIA (Fig.3)

- Em caso de EMERGÊNCIA, premir o botão "1".

### 5.3.c - PARAGEM DA MÁQUINA (Fig. 3)

Para desligar a máquina, posicionar o interruptor (1) em "0". Desligar o interruptor localizado a montante da máquina.

FIG. 3



**5.4 - ANOMALIAS, CAUSAS E SOLUÇÕES**

<b>ANOMALIAS</b>	<b>CAUSAS</b>	<b>SOLUÇÕES</b>
<ul style="list-style-type: none"> <li>• Não funciona (interruptor desligado no modo "ON")</li> </ul>	<ol style="list-style-type: none"> <li>1) Problema de alimentação eléctrica</li> </ol>	<ol style="list-style-type: none"> <li>1) Controlar ficha + tomada+ fusíveis</li> </ol>
<ul style="list-style-type: none"> <li>• A máquina não alarga suficientemente ou uniformemente a bolinha de massa</li> </ul>	<ol style="list-style-type: none"> <li>1) Pratos não limpos</li> <li>2) Pratos ou prato não suficientemente quentes</li> <li>3) A massa não cresceu</li> <li>4) Misture resfriado ou congelado</li> </ol>	<ol style="list-style-type: none"> <li>1) Efectuar a limpeza dos pratos</li> <li>2) Controlar a temperatura dos pratos</li> <li>3) Controlar a massa</li> <li>4) Verifique a temperatura da massa</li> </ol>
<ul style="list-style-type: none"> <li>• Os pratos não se aquecem ou não se aquecem suficientemente</li> </ul>	<ol style="list-style-type: none"> <li>1) As resistências estão danificadas</li> <li>2) Os contactos eléctricos das resistências estão danificados</li> <li>3) Os termostatos foram fixados com uma temperatura baixa</li> <li>4) Termóstato avariado</li> </ol>	<ol style="list-style-type: none"> <li>1) Substituir as resistências</li> <li>2) Restabelecer os contactos eléctricos das resistências</li> <li>3) Restabelecer a temperatura dos termostatos</li> <li>4) Verificar o funcionamento</li> </ol>
<ul style="list-style-type: none"> <li>• Premindo o botão de accionamento do ciclo, o prato superior não se move</li> </ul>	<ol style="list-style-type: none"> <li>1) Não foram premidos os dois botões de Start ao mesmo tempo.</li> </ol>	<ol style="list-style-type: none"> <li>1) Premir os dois botões ao mesmo tempo</li> </ol>
<ul style="list-style-type: none"> <li>• A massa gruda nos pratos durante a operação de prensagem</li> </ul>	<ol style="list-style-type: none"> <li>1) A temperatura dos pratos é muito baixa</li> <li>2) Os pratos estão sujos</li> <li>3) Massa particularmente grudenta</li> </ol>	<ol style="list-style-type: none"> <li>1) Regular a temperatura dos pratos (&gt; 120°C) através dos relativos termostatos</li> <li>2) Limpar os pratos</li> <li>3) Enfarinhar a bolinha de massa</li> </ol>
<ul style="list-style-type: none"> <li>• A massa está ligeiramente cozida no final da prensagem</li> </ul>	<ol style="list-style-type: none"> <li>1) A temperatura dos pratos é muito alta</li> <li>2) O tempo e fechamento dos pratos é muito demorado</li> </ol>	<ol style="list-style-type: none"> <li>1) Regular a temperatura dos pratos através dos relativos termostatos</li> <li>2) Diminuir o tempo e fechamento dos pratos regulando o timer</li> </ol>
<ul style="list-style-type: none"> <li>• A massa não tem a largura desejada no final da prensagem</li> </ul>	<ol style="list-style-type: none"> <li>1) A distância entre os pratos não está correcta</li> <li>2) O tempo de fechamento dos pratos não está correcto</li> <li>3) Massa não levedada ou demasiado fria</li> </ol>	<ol style="list-style-type: none"> <li>1) Regular a distância entre os pratos através do paquímetro</li> <li>2) Regular o tempo de fechamento dos pratos através do timer</li> <li>3) Controlar a massa</li> </ol>
<ul style="list-style-type: none"> <li>• O disco obtido tem uma espessura não uniforme</li> </ul>	<ol style="list-style-type: none"> <li>1) Os pratos não estão paralelos</li> </ol>	<ol style="list-style-type: none"> <li>1) Verificar a distância entre os pratos com um medidor de espessuras</li> </ol>

## Capítulo 6

FIG. 1

### 6.1 - MANUTENZIONE ORDINARIA E PROGRAMADA

#### 6.1.a- GENERALIDADES



Todas as operações de manutenção e limpeza da máquina devem ser realizadas após desligar o INTERRUPTOR DE ALIMENTAÇÃO a montante do dispositivo. O estado “OFF” do INTERRUPTOR DE ALIMENTAÇÃO deve ser bem visível pelo operador que realiza as operações de manutenção e limpeza.

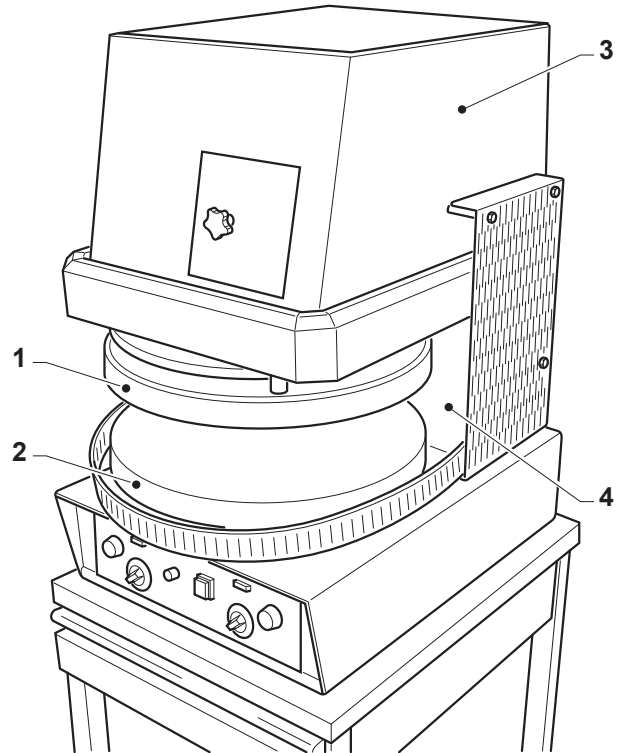
As operações de manutenção foram subdivididas em duas categorias:

- **MANUTENÇÃO ORDINÁRIA:**

Agrupa todas as operações que devem ser efectuadas na máquina quotidianamente.

- **MANUTENÇÃO PROGRAMADA:**

Enumera todas as operações que devem ser efectuadas com prazo fixo para garantir um correcto funcionamento da máquina.



#### 6.1.b - OPERAÇÕES DE MANUTENÇÃO ORDINÁRIA

##### 6.1.b.a - Limpeza da máquina (Fig. 1)

A limpeza da máquina deve ser efectuada no início de cada turno de trabalho seja para garantir o correcto funcionamento como por motivos de higiene.



Para a limpeza **NÃO** utilizar detergentes fortes, palha de aço ou escovas de ferro e não limpar a máquina utilizando jactos d'água.



A limpeza da máquina deve ser feita com os pratos frios.

Limpar a máquina utilizando um pano húmido ou esponjas com palhetas não de ferro, e detergente para pratos não forte; limpar especialmente os pratos (1) e (2) a estrutura externa (3), a concha (4) que contém o prato (2), eliminando residuos de farinha, de massa ou de óleo.

**6.1.c - OPERAÇÕES DE MANUTENÇÃO PROGRAMADA**

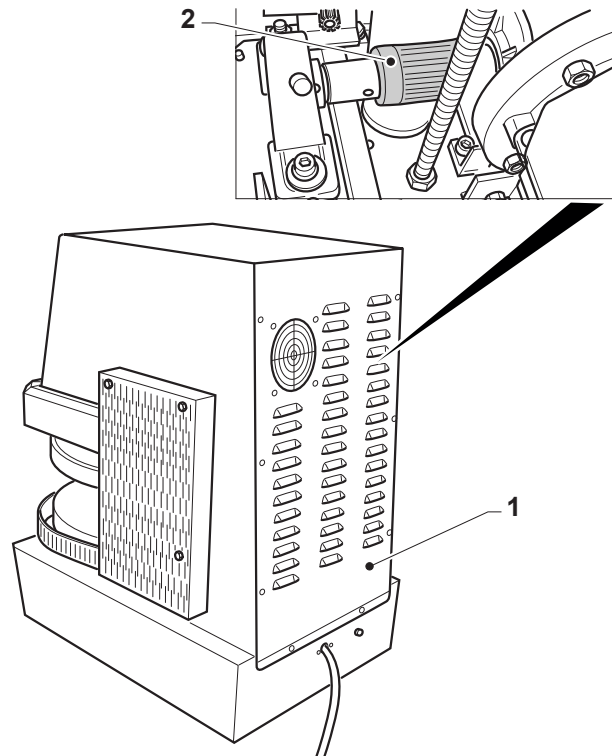
**PERIGO**

Estas operações devem ser efectuadas por pessoal técnico especializado, com a máquina fria e a alimentação eléctrica desligada.

A cada 200 horas

**6.1.c.a - Lubrificação da cremalheira (Fig. 2)**

- Remover o painel traseiro (1), desapertando os respectivos parafusos.
- Lubrificar a cremalheira (2) com um pano, utilizando massa lubrificante preta para altas temperaturas.
- Voltar a montar o painel (1).

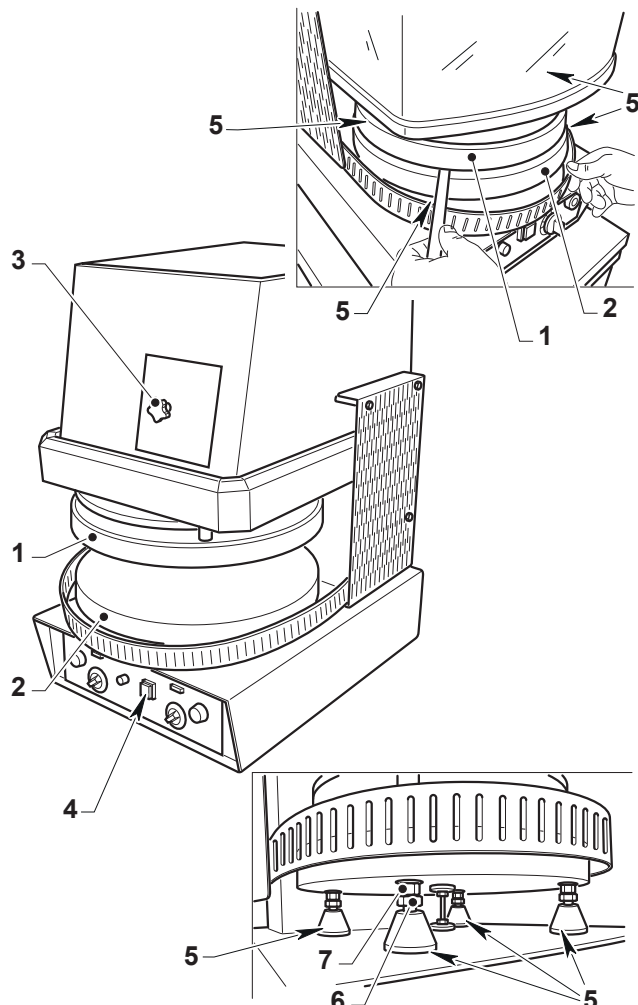
**FIG. 2**

**6.1.d - INTERVENÇÕES DE MANUTENÇÃO CONSOANTE NECESSÁRIO**

**PERIGO**

Estas operações devem ser efectuadas por pessoal técnico especializado, com a máquina fria e a alimentação eléctrica desligada. Se for necessário ligar a alimentação eléctrica, proceder com muito cuidado.

**6.1.d.a - Verificação do paralelismo entre os dois pratos (Fig. 3)**

- Baixar o prato superior (1), aproximando-o o mais possível do prato inferior (2) de modo a que não se toquem, regulando a espessura com o manípulo (3). Em seguida, desligar a máquina posicionando o interruptor (4) em "0".
- Utilizar um medidor de espessuras de 0,1 a 1 mm para verificar a distância entre os dois pratos (1) e (2) nos quatro pontos (5).
- Se necessário, regular a distância, afrouxando a contraporca (6) e desapertando ou apertando o parafuso (7); em seguida, apertar a contraporca.

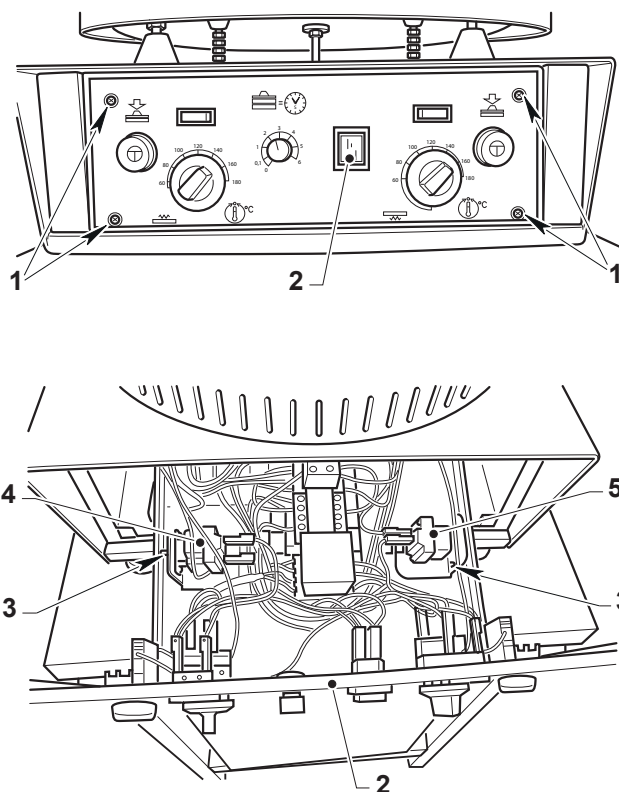
**FIG. 3**


**6.1.d.b - Redefinição do termóstato de segurança (Fig. 4)**

Se a temperatura de um ou de ambos os pratos exceder os 250 °C, o termóstato de segurança é activado; para o redefinir, proceder da seguinte forma:

- Desapertar os quatro parafusos (1) e remover o painel (2).
- Redefinir o termóstato de segurança activado, premindo o botão vermelho (3) localizado no centro do próprio termóstato; termóstato (4) da resistência do prato superior; termóstato (5) da resistência do prato inferior.

FIG. 4



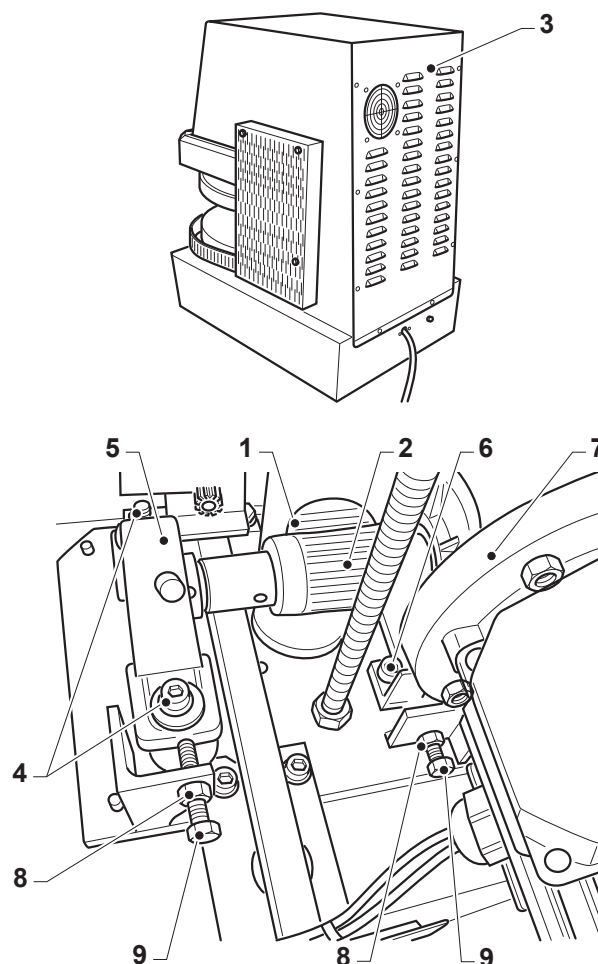
**6.1.d.c - Eliminação de folgas provocadas por desgaste (Fig. 5)**

Com o passar do tempo, o pinhão (1) e a cremalheira (2) podem desgastar-se e o prato superior, em vez de parar imediatamente no fim de curso, continua a descer devido ao desgaste dos componentes.

Para regular as folgas provocadas por desgaste, proceder da seguinte forma:

- Remover o painel traseiro (3).
- Afrouxar os dois parafusos (4) do suporte do rolamento (5) e os quatro parafusos (6) do motorreductor (7).
- Afrouxar as contraporcas (8) e os parafusos (9) 1/4 de volta; em seguida, apertar as contraporcas (8) e os parafusos (4) e (6).
- Efectuar alguns testes de prensagem e, se necessário, repetir a regulação.

FIG. 5



# Capítulo 7

## 7.1 - DESMONTAGEM DA MÁQUINA

Se for preciso desmontar a máquina para efectuar sucessivamente uma nova instalação operar no sentido invertido as instruções citadas no capítulo "Instalação".


**PERIGO**

Antes de efectuar a desmontagem da instalação, desligar a alimentação eléctrica.

As operações de desmontagem devem ser feitas por pessoal técnico qualificado e autorizado para tais operações.


**ATENÇÃO**

Se for preciso desmontar a máquina, ou alguns de seus componentes, de maneira diferente daquela descrita, consultar a empresa fabricante, ou seu representante, consultando os dados para contacto citados na terceira página deste manual.

## 7.2 - DEMOLIÇÃO DA MÁQUINA



Para a protecção do ambiente proceder de acordo com o regulamento local em vigor.

Quando o aparelho já não poder ser utilizado nem reparado, proceder a eliminação diferenciada dos componentes.

O equipamento eléctrico não pode ser eliminado como lixo urbano, sendo necessário respeitar a recolha separada introduzida pelo regulamento especial para a eliminação do lixo decorrente de equipamentos eléctricos (D.L. n.º 49 de 14/03/2014 para efeitos das directivas 2012/19/UE REEE e D.L. n.º 27 de 4/03/2014 para efeitos das directivas 2011/65/UE ROHS).

Os equipamentos eléctricos são marcados por um símbolo representando um contentor do lixo sobre rodas barrado. O símbolo indica que o aparelho foi introduzido no mercado depois de 13 de Agosto de 2005 e terá que ser objecto de recolha separada.

A eliminação inadequada ou abusiva dos equipamentos, ou um uso impróprio dos mesmos, em consideração das substâncias e dos materiais contidos pode causar prejuízo às pessoas e ao ambiente. A eliminação do lixo eléctrico que não respeite as normas em vigor implica a aplicação de sanções administrativas e penais.


**ATENÇÃO**

Com relação a eliminação de substâncias nocivas (lubrificantes, solventes, produtos para envernizar, etc..) consultar o parágrafo sucessivo.

## 7.3 - ELIMINAÇÃO DAS SUBSTÂNCIAS NOCIVAS

Para proceder a eliminação de tais substâncias consultar as instruções descritas nas Normas em vigor no país e agir conseqüentemente.


**ATENÇÃO**

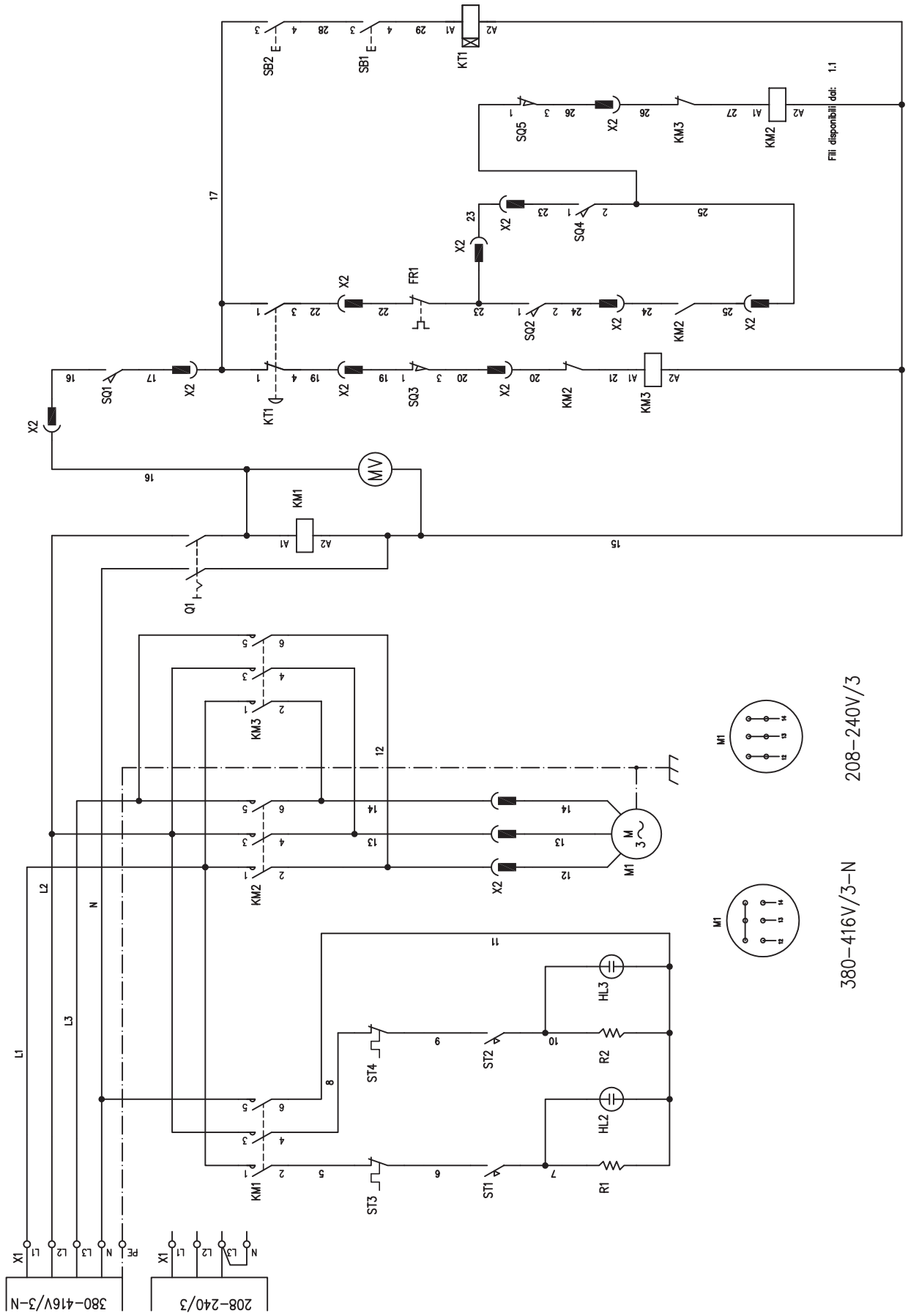
Quaisquer irregularidades cometidas pelo Cliente antes, durante ou depois do desmantelamento e eliminação dos componentes da máquina, de acordo com a interpretação e aplicação das Normas em Vigor relativas a esse assunto, é de exclusiva responsabilidade do mesmo.

## LEGENDA

<b>KM1:</b>	Contactador de saída
<b>KM2:</b>	Contactador de descida
<b>KM3:</b>	Relé resistência prato inferior
<b>M:</b>	Motor eléctrico trifásico
<b>R1:</b>	Resistência prato inferior
<b>R2:</b>	Resistência prato superior
<b>SQ1:</b>	Microinterruptor de bloqueio inversão de fase
<b>SQ2:</b>	Microinterruptor superior
<b>SQ3:</b>	Microinterruptor inferior
<b>SQ4:</b>	Microinterruptor posição capota
<b>SQ5:</b>	Microinterruptor posição capota
<b>SB1:</b>	Botão de marcha
<b>SB2:</b>	Botão de marcha
<b>KT1:</b>	Temporizador 0 - 6 sec
<b>FR1:</b>	Térmica interna no motor
<b>X2:</b>	Conector 15 macho - fêmea
<b>M1:</b>	Motor trifásico 0,25 Kw 230/400 V
<b>ST1:</b>	Termostato resistência superior
<b>ST2:</b>	Termostato resistência inferior
<b>ST3:</b>	Termostato de segurança
<b>HL2:</b>	Lâmpada visor resist. superior
<b>HL3:</b>	Lâmpada visor resist. inferior



ESQUEMA ELÉCTRICOS



208-240V/3  
380-416V/3-N







**OEM ALI Group S.r.l. a Socio Unico**

Viale Lombardia, 33

**46012 BOZZOLO (MN) Italia**

Tel.: +39 0376 - 910511 - Fax: +39 0376 - 920754