

Электрический обогреватель (конвектор) 220–230 В, IP 24



Поздравляем Вас с приобретением электрического конвектора Novo!

Перед началом использования прибора внимательно изучите данное руководство и храните его в доступном месте.

1) ХАРАКТЕРИСТИКИ

Nobø 8 (VIKING) является прибором:

– II класса электробезопасности, защищенным от брызг воды IP24

Управляющие регуляторы:

- Электронный термостат
- Регулятор термостата

Мощность Вт	Напряжение (В)	Сила тока (А)	Высота (H) (мм)	Ширина (TL) (мм)	Толщина (мм)	Вес (кг)
500	220–230	2,2	200	775	55	3,2
750	220–230	3,3	200	1075	55	4,1
1000	220–230	4,3	200	1375	55	5,0
1200	220–230	5,4	200	1575	55	5,9
1500	220–230	6,5	200	1775	55	6,5

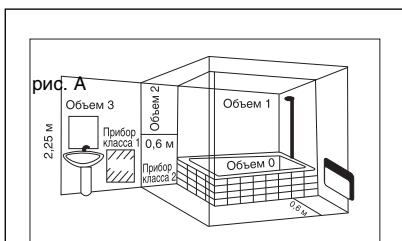


Рис.1

Объем защиты

Этот прибор может быть установлен в объеме 2 или 3 при условии, что электрическое питание будет защищено устройством защитного отключения (УЗО), равным 30 мА.

2) РЕКОМЕНДАЦИИ ПО УСТАНОВКЕ

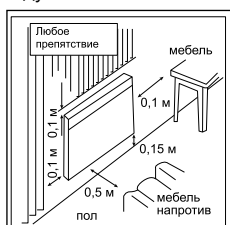
Установка прибора

Электрическая установка должна соответствовать требованиям нормы NFC 15–100. Этот прибор класса II не соединяется с землей. В большинстве случаев этот аппарат устанавливается таким образом, чтобы производимое тепло перемешивало максимальный объем воздуха. Прибор должен быть зафиксирован в соответствии с действующими предписаниями. Он должен устанавливаться таким образом, чтобы выключатель и другие механизмы не могли соприкоснуться с человеком, принимающим ванну или душ. Если вентиляционные отверстия прибора заблокированы, существует риск перегрева. Таким образом, категорически запрещается накрывать или затыкать входные или выходные отверстия (решетки) воздуха, ввиду опасности несчастного случая или порчи прибора. Избегать расположения за занавесками, дверьми или под отверстием, пропускающим воздух. Соблюдать минимальные расстояния установки на полу, на поверхностях, у мебели и т.д. (рис. 1).

ВАЖНО!



Рис.2

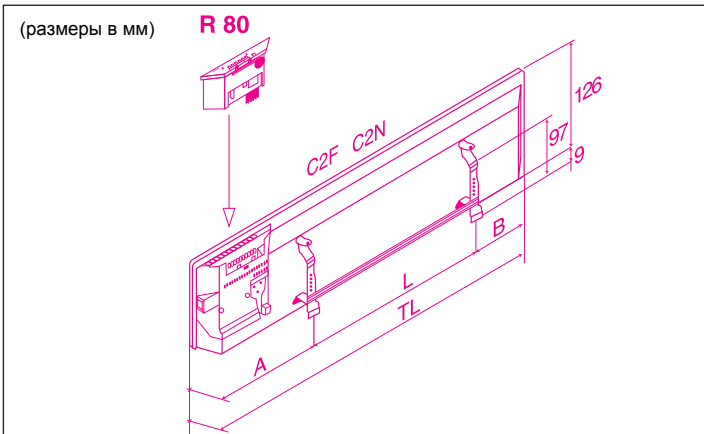


ТЕХНИЧЕСКИЙ ПАСПОРТ ИЗДЕЛИЯ

3) УСТАНОВКА И ФИКСАЦИЯ

Чтобы облегчить установку и сохранить минимальное расстояние 150 мм от нижней поверхности аппарата до пола, необходимо:

- освободить кронштейн с двумя лапами от аппарата;
- использовать кронштейн, поставленный на пол около стены, в качестве маркировки установочных размеров.



- переставить кронштейн так, чтобы нижние установочные отверстия аппарата и отмеченные Вами точки совпали;
- проверить горизонтальное положение кронштейна, затем отметить и просверлить 4 отверстия;
- поместить кронштейн на стену и закрепить его при помощи 4 винтов диаметром 5,5 мм. максим.

Мощность, Вт	500	750	1000	1200	1500
Сила тока (А)	2,2	3,3	4,3	5,4	6,5
A	250	250	387,5	287,5	387,5
L	300	600	600	1000	1000
B	225	225	387,5	287,5	387,5
H23/H35	97	97	97	97	97

4) ЭЛЕКТРИЧЕСКОЕ СОЕДИНЕНИЕ

Обогреватель не следует устанавливать в непосредственной близости от розетки сетевого электроснабжения. В случае установки прибора во влажном помещении необходимо использовать устройство защитного отключения (УЗО).

Электрическое соединение не требует демонтажа прибора.

Подключение

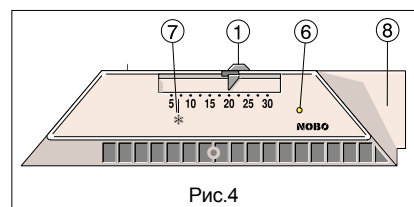
Конвектор комплектуется двухжильным шнуром электропитания с вилкой. В случае неисправности шнура электропитания направьте изготовителю извещение. Отдел послепродажного обслуживания или другой уполномоченный сотрудник примет соответствующие меры.

5) ФУНКЦИОНИРОВАНИЕ

Электронное управление этого прибора реализовано так, чтобы его эксплуатация была максимально экономичной и удобной.

Блок управления прибора Рис. 4

- Регулятор температуры (1)
- Выключатель Электронного термостата (8)
- Символ температуры режима защиты от замерзания (7)
- Индикатор работы (6)



5-1). Электронный термостат: Термостат R80-XSC предназначен для использования с моделями обогревателей Nobø серии 8 (C2N, C4N и T4N). Термостат поставляется в собранном виде, и замена должна осуществляться квалифицированным специалистом. Во время установки термостата прибор должен быть отключен от сети электропитания. На рис. 5 ниже показано, как определить модель термостата (L1)

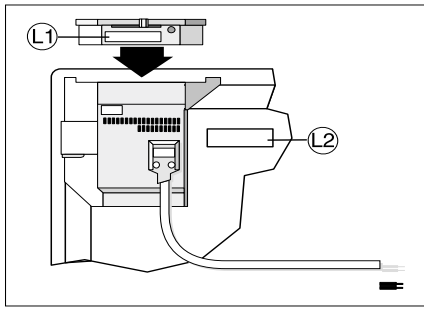


Рис.5

5-2). Элементы панели управления термостата:

- 1 - Регулятор для установки температуры обогрева в помещении.
- 6 - Индикатор желтого цвета показывает, что нагревательный элемент включен.
- 7 - Символ минимальной температуры режима защиты от замерзания (температура в помещении +7 C).
- 8 - Выключатель. Положение 0: Выключено; Положение 1: Включено.

5-3). Дополнительные функции:

Прибор дополнительно оборудован системой защиты от перегрева. Система защиты включается каждый раз при накрытии обогревателя посторонними предметами, препятствующими нормальному теплообмену. После удаления посторонних предметов, прибор самостоятельно вернется в исходное состояние работы, если он оборудован автоматикой перезапуска системы защиты от перегрева. Для приборов с ручным перезапуском системы повторный пуск может быть осуществлен одним из двух следующих способов:

- А: Нажмите одну или две кнопки, расположенные на задней панели прибора.
- Б: Выключите прибор. Приблизительно через 5 минут включите его снова.

Для того чтобы определить, оборудован ваш прибор автоматическим перезапуском, или нет, следует обратить внимание на заводской номер обогревателя, который находится на его задней поверхности (см. рис. 5 L2).

- Если заводской номер #### ## - ## #M# - ручной.
- Если заводской номер #### ## - ## #A# - автоматический.

5-4). Рекомендации по эксплуатации:

А: Установка нескольких приборов в одном помещении. Включите все приборы, установленные в помещении, и установите регулятор температуры "1" в положение, соответствующее желаемой температуре. Когда будет достигнута требуемая температура, передвиньте регулятор в положение "1" в положение, соответствующее минимальной температуре, на 10 минут. Затем отрегулируйте термостаты на каждом приборе таким образом, чтобы загорелись индикатор желтого цвета. Теперь приборы будут работать вместе, поддерживая в помещении необходимую температуру.

Б: Уборка пространства за прибором: Прибор снабжен отдельным кронштейном для установки его на стене. Конструкция кронштейна позволяет отклонять прибор вперед при уборке, или снимать его при необходимости. Для этого следует нажать на фиксаторы, расположенные сзади прибора (смотри рис.6 P). После уборки не забудьте вернуть его в прежнее положение

5-5). Техническое обслуживание:

По всем вопросам, связанным с техническим обслуживанием, обращайтесь, пожалуйста к продавцу оборудования.

5-6). Предупреждение:

Во избежание возгорания прибора запрещается накрывать его чем-либо, например полотенцем, одеждой, занавесками и т.п.

5-6). В случае возникновения у Вас каких-либо претензий ваши права будут защищены законом " О ЗАЩИТЕ ПРАВ ПОТРЕБИТЕЛЕЙ " Российской Федерации.

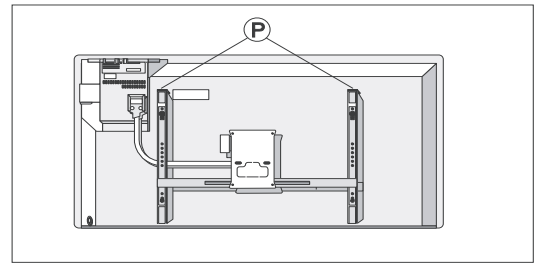


Рис.6

6) РЕКОМЕНДАЦИИ И СОВЕТЫ

При первом подключении может появиться некоторый запах, который исчезнет после начала работы прибора. Следует присматривать за детьми, чтобы они не играли с прибором. Не следует вставлять/ внедрять что-либо в прибор. Этот прибор не предусмотрен для использования людьми (в том числе и детьми) с нарушениями физических или умственных способностей.

7) ПРОФИЛАКТИЧЕСКОЕ ОБСЛУЖИВАНИЕ

Чтобы сохранить рабочие параметры прибора, необходимо регулярно удалять пыль внутри аппарата, проводя пылесосом по решеткам прибора. Чтобы удалить пыль, необходимо использовать мягкую тряпку. Чтобы удалить пятно, увлажните тряпку. Никогда не используйте абразивных средств, шлифовальных материалов, а также содержащих ацетон, чтоб не повредить окраску и поверхность прибора.

8) ЗНАКИ СООТВЕТСТВИЯ



Знаки соответствия, выдаваемые L.C.I.E. (Центральная лаборатория производителей электрических приборов), гарантируют, что приборы отвечают требованиям нормативных документов по работоспособности и безопасности.

Cat C

Продукция относится к категории безопасных приборов и отвечает самым жестким требованиям по обеспечению комфортных условий. Приборы соответствуют требованиям директив европейского сообщества по безопасности (директива по низковольтному оборудованию) и электромагнитной совместимости (СЕМ). Технические характеристики приборов отвечают требованиям Promotelec "электрические приборы для комфортного микроклимата". Благодаря применению только лучших технологий в продукции, абсолютно все серии обогревателей **Nobø** выполнены в брызгозащищенном исполнении (класс влагозащиты IP24) и могут эксплуатироваться



IP 24

во влажных помещениях. Все серии обогревателей и полотенецсушителей **Nobø** (в том числе в комплектации с сетевой вилкой) имеют II класс электрозащиты и не требуют заземления.

9) СРОК ЭКСПЛУАТАЦИИ

Срок эксплуатации прибора составляет не менее 30 лет при условии соблюдения соответствующих правил по установке и эксплуатации.

10) УТИЛИЗАЦИЯ ПРИБОРА



Прибор подвергается утилизации в соответствии с нормами, правилами и способами, действующими в месте утилизации.

10) СЕРТИФИКАЦИЯ ПРОДУКЦИИ

Товар сертифицирован на территории России, соответствует требованиям технических регламентов Таможенного союза:

ТР ТС 004/2011 "О безопасности низковольтного оборудования"
ТР ТС 020/2011 "Электромагнитная совместимость технических средств"

Сертификат соответствия: TC RU C-NO.МБ34.В.04140

Срок действия: 28.07.2017-27.07.2018

Орган по сертификации продукции и услуг: ООО "Центр сертификации и лабораторных исследований "Фобос"

Изготовитель: Glen Dimplex Nordic



AJO 64

Сервисный центр: г. Видное, Южная промзона, дер. Дыдылдино, Пуговичино +7 (495) 580 39 24

Адреса сервисных центров на территории России и стран СНГ Вы можете уточнить на сайте www.noboinfo.ru