

## Планетарные миксеры 30-л планетарный миксер-тестомес: 3 скорости, электронный вариатор скорости

\_\_\_\_\_  
\_\_\_\_\_  
\_\_\_\_\_  
SIS # \_\_\_\_\_

AIA # \_\_\_\_\_



600271 (XBVE30B)

30-л планетарный миксер-тестомес: 3 скорости, электронный вариатор скорости, датчик наличия дежи, 3 насадки - спиральный крюк, лопасть, усиленный венчик и защитная решетка и сплошной защитный экран (не содержит бисфенол-А).

### Характеристики

- Профессиональный миксер рассчитан на поточную загрузку пекарни или кондитерского производства.
- В комплект входят:-Спиральный крюк, лопасть, усиленный венчик и дежа 30 л.
- Загрузка: 10 кг (муки).
- Герметичная контактная панель дисплеем, таймером регулятором скорости.
- Вымешивание теста: скорость 1 или 2 и насадка-крюк.
- Смешивание: скорость 2 и насадка-лопасть.
- Гомогенизация: скорость 3 и насадка-венчик.
- Защитная решетка оборудована съемным желобом для добавления ингредиентов во время работы агрегата, что гарантирует безопасность оператора.
- Съемная поворотная защитная решетка упрощает процесс чистки.
- Подъем/спуск дежи осуществляется при помощи рычага с автоматической блокировкой дежи в верхней точке.
- Защитное устройство автоматически прекращает работу агрегата при спуске дежи.
- Датчик наличия дежи позволяет включить миксер, только если дежа и защитный экран правильно установлены.
- Сплошной защитный экран без содержания бисфенола-А устанавливается поверх защитной решетки и предохраняет атмосферу от мучной взвеси и пыли.

### Конструкция

- Усиленный корпус, ножки и передача для интенсивных нагрузок.
- Дежа объемом 30 л выполнена из н/стали AISI 302.
- Герметичный планетарный механизм (индекс герметичности панели управления: IP55, агрегата: IP23).
- 3 фиксированные скорости: 40, 80 и 160 об/мин
- Мощность: 1500 Вт.
- И сплошной защитный экран и защитные решетка - съемные, легко демонтируются и пригодны для мойки в посудомоечной машине.
- [NOT TRANSLATED]
- Электронный вариатор скорости (10 скоростей от 30 до 172 об/мин).

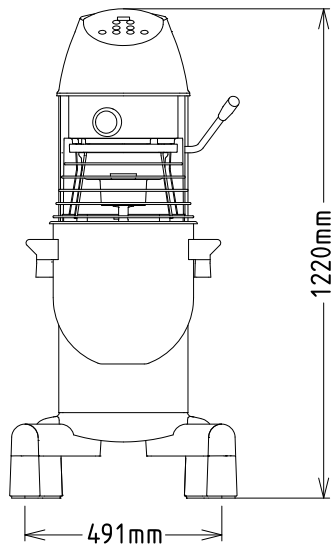
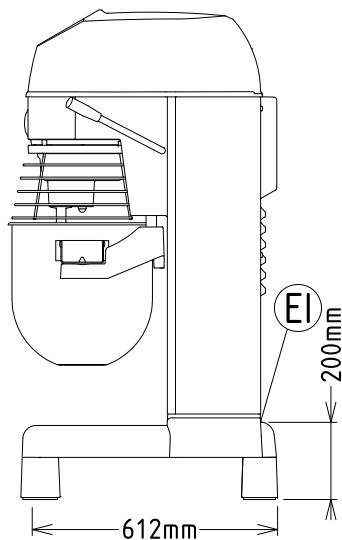
### Стандартная комплектация

- 1 шт. - Дежа для 30-л планетарного миксера PNC 650123
- 1 шт. - Спиральный крюк для 30-л планетарного миксера PNC 653161
- 1 шт. - Лопатка PNC 653165
- 1 шт. - Усиленный венчик для 30-л планетарного миксера (для интенсивной работы) PNC 653253

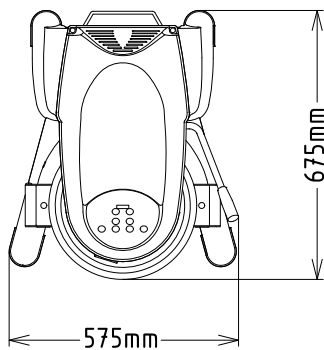
### Опции

Одобрено \_\_\_\_\_

- Дежа для 30-л планетарного миксера PNC 650123
- 10-л комплект (дежа и 3 насадки) и съемный желоб для 30-л планетарного миксера PNC 650124
- 20-л комплект (дежа и 3 насадки) для 30-л планетарного миксера PNC 650125
- Спиральный крюк для 30-л планетарного миксера PNC 653161
- Лопатка PNC 653165
- Венчик для 30-л планетарного миксера PNC 653166
- Усиленный венчик для 30-л планетарного миксера (для интенсивной работы) PNC 653253
- Комплект колес к 20/30/40-л планетарным миксерам (только для моделей XB) PNC 653552
- Тележка для дежи к 30-л планетарным миксерам (не используется с комплектом колес 653552) PNC 653562

**Вид спереди**

**Вид сбоку**


EI = Вход эл. кабеля

**Вид сверху**

**Электрика**

Электропитание:

600271 (ХВВЕ30В)	200-240 V/1N ph/50/60 Гц
Подключаемая мощность:	1.5 кВт
Общая мощность:	1.5 кВт

**Вместимость:**

Производительность (до):	8 - кг/Cycle
Вместимость:	30 Litre

**Основная информация**

Габариты, ширина:	575 мм
Габариты, высота:	1220 мм
Габариты, глубина:	675 мм
Вес брутто:	120 кг
Тесто, замешенное на хол. воде:	8 кг with Spiral hook
Яичные белки:	50 with Whisk

## Стандартная комплектация

- 1 шт. - Дежа для 30-л планетарного PNC 650123 миксера
- 1 шт. - Спиральный крюк для 30-л PNC 653161 планетарного миксера
- 1 шт. - Лопатка PNC 653165
- 1 шт. - Усиленный венчик для 30-л PNC 653253 планетарного миксера (для интенсивной работы)

## Опции

- Дежа для 30-л планетарного миксера PNC 650123
- 10-л комплект (дежа и 3 насадки) и съемный желоб для 30-л планетарного миксера PNC 650124
- 20-л комплект (дежа и 3 насадки) для 30-л планетарного миксера PNC 650125
- Спиральный крюк для 30-л планетарного миксера PNC 653161
- Лопатка PNC 653165
- Венчик для 30-л планетарного миксера PNC 653166
- Усиленный венчик для 30-л планетарного миксера (для интенсивной работы) PNC 653253
- Комплект колес к 20/30/40-л планетарным миксерам (только для моделей XB) PNC 653552
- Тележка для дежи к 30-л планетарным миксерам (не используется с комплектом колес 653552) PNC 653562