



220 – 240В~; 50/60 Гц; 1800Вт

**Аэрофритюрница-
мультипечь
HF 5000 XL**

**Руководство
по эксплуатации**

Общие положения

Данное устройство предназначено исключительно для использования в домашних условиях и внутри помещений, но не для использования в промышленности. Просим тщательно ознакомиться с руководством по эксплуатации и сохранить его. При передаче устройства другим лицам следует также передать руководство по эксплуатации. Используйте устройство в соответствии с руководством и соблюдайте указания по мерам безопасности. Изготовитель не несет никакой ответственности за ущерб или несчастные случаи, вызванные несоблюдением указаний руководства по эксплуатации. Удалите все упаковочные материалы и наклейки. Тщательно вымойте все детали (см. очистка).

Указания по безопасности



• **Горячие поверхности!** Существует опасность ожога при прикосновении к поверхности во время работы. Расположите прибор задней стороной на расстоянии 10 см от стены кухни.

• Устройство подключать и включать только согласно указаниям на заводской табличке.

• Допускается использование только в случае отсутствия повреждений шнура электропитания и устройства. Проверяйте каждый раз перед использованием!

• Не берите вилку мокрыми руками.

• Подключайте штепсельную вилку только к надлежащим образом заземленной и легко доступной розетке.

• Для отключения вилки от сети всегда тяните за вилку и ни в коем случае не за кабель.

• Вынимайте вилку из розетки после каждого использования или в случае неполадки.

• Не дергайте за шнур электропитания. Не прижимайте шнур к острым краям и не пережимайте его.

• Держите шнур электропитания вдали от горячих деталей.



• Этот прибор может использоваться детьми старше 8 лет, а также лицами с умственными, сенсорными или физическими ограничениями и недостатком опыта и/или знаний, если они находятся под присмотром либо обучены его безопасной эксплуатации и осознают возможную опасность. Чистка и обслуживание могут осуществляться детьми, только если они старше 8 лет и находятся под наблюдением.

• Храните устройство и электрошнур в недоступном для детей младше 8 лет месте.

• Дети должны находиться под присмотром, чтобы гарантировать, что они не играют с устройством или упаковочными материалами (например, полиэтиленовыми пакетами).

• Устройство не предназначено для работы с внешним таймером или независимой системой дистанционного управления!

• Никогда не оставляйте устройство без присмотра во время работы.

• Не храните устройство на открытом воздухе или в сыром помещении.



• Ничего не ставьте на устройство и не закрывайте вентиляционные отверстия.

• **Запрещается погружать устройство в воду.**

• Оставьте не менее 10 см свободного пространства вокруг устройства.

- Запрещается использование устройства после возникновения неисправности, например, если оно упало или повреждено каким-либо иным способом.
- Производитель не несет ответственности в случае неправильного или ненадлежащего использования, осуществляющегося в результате несоблюдения указаний руководства по эксплуатации.
- Для предотвращения возникновения опасностей ремонт устройства, например, замена поврежденного шнура электропитания, должен осуществляться только специалистом сервисной службы. Разрешается использовать только оригинальные запасные части.
- Транспортировка устройства допускается только после полного охлаждения после его нагрева.
- Используйте устройство только для целей, описанных в руководстве по эксплуатации.



- Устройство не является обычной фритюрницей. Не добавляйте масло или жир для фритюрниц в кастрюлю. Опасность возгорания!
- Не кладите в устройство такие материалы, как бумага, картон, пластик и т. д.

д.

- **Перед первым использованием:** тщательно очистите и высушите все детали, кроме нагревательного элемента. Для удаления запаха прогрейте устройство в течение примерно 15 мин.



- **ВНИМАНИЕ! Устройство нагревается до высокой температуры. Опасность ожога!** Во время работы температура соприкасающихся поверхностей может быть очень горячей! Установите устройство на ровную, стойкую к повреждениям поверхность и держите его на расстоянии не менее 70 см от горючих материалов (например, штор).

- Во время работы выделяется пар. Держите руки и лицо на расстоянии. Обратите внимание на то, что при снятии кастрюли из нее может выходить пар. Обеспечьте достаточное расстояние от подвесных шкафов, чтобы не повредить облицовку.
- При использовании удлинителя он должен иметь поперечное сечение 1,5 мм².
- При использовании комбинированной штепсельной колодки для постоянного тока на 16 А из-за опасности возгорания не допускается нагрузка на нее, превышающая 3680 Вт.
- Следите за тем, чтобы дети не тянули кабель или не споткнулись о него.
- Если устройство находится без надзора, перед сборкой, разборкой или чисткой следует всегда отключать его от сети.



- Горячий пар может выходить из вентиляционных отверстий. Не кладите в устройство мокрые продукты, слегка размораживайте замороженные продукты.
- **Гигиена:** из-за возможности заражения бактериями или плесенью следите за тем, чтобы прибор всегда находился в чистом состоянии.

Очистка



- **Внимание! Перед чисткой дождитесь полного остывания прибора и выньте штекер из розетки.**
- **Не погружать устройство в воду.**
- Очистите кастрюлю и корзину мыльной водой. Не используйте абразивные или кислотные чистящие средства, а также стальные губки.

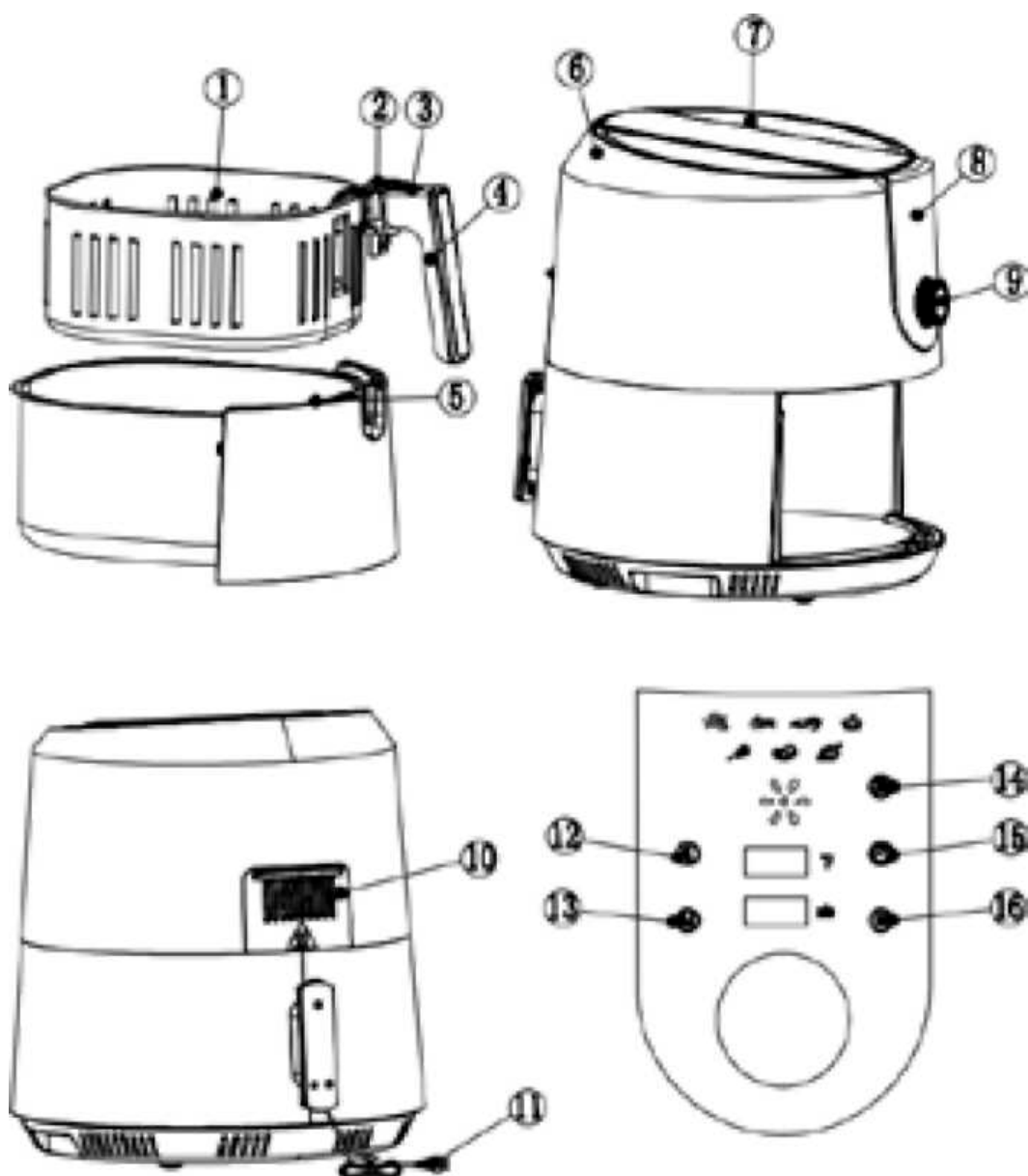
- Протрите внутреннюю поверхность мыльной водой и, если необходимо, очистите ее спреем для духовок. Если отражатель или нагревательный элемент сильно загрязнены, переверните устройство вверх дном, чтобы очистить нагревательные элементы и отражатели щеткой.
- Вставьте кастрюлю и корзину в устройство и просушите около 5 минут при температуре 80°C.

Рабочее место

Важно:

Никогда не ставьте устройство на горячую поверхность (например, на нагревательный элемент электроплиты) или рядом с ней, но используйте его только на ровном, прочном и температуростойком основании. Всегда важно следить за тем, чтобы поблизости не было воспламеняющихся предметов.

Не ставьте устройство на край стола, чтобы его не могли трогать дети или чтобы оно не упало при касании.



- 1) Корзина
- 2) Защита кнопок
- 3) Фиксатор корзины
- 4) Ручка корзины
- 5) Наружная кастрюля
- 6) Воздухозаборник
- 7) Корпус
- 8) Дисплей
- 9) Кнопка управления/Пуск
- 10) Отверстие для выхода воздуха
- 11) Соединительный кабель
- 12) Температура
- 13) Меню
- 14) Поддержание температуры
- 15) Таймер
- 16) Стоп

Ввод в эксплуатацию






- Запрещается использовать устройство без корзины. Кладите продукты в корзину и не в кастрюлю.
- Зафиксируйте корзину во внешней кастрюле, а затем вставьте ее в устройство. Для извлечения корзины вытащите обе части из устройства и поставьте весь узел на жаростойкую поверхность. Нажав на кнопку на ручке, можно отделить корзину от кастрюли.
- Размотайте кабель с держателя и подключите. Устройство издаст звуковой сигнал, и дисплей загорится синим цветом - - -
- Предварительно разогрейте устройство в течение 2 минут, положите продукты в корзину и снова вставьте ее.
- Заполнить корзину только $\frac{3}{4}$ таким образом, чтобы на радиатор ничего не попадало, и чтобы было достаточно места для переворачивания продуктов.
- Если Вы вытаскиваете корзину из устройства для проверки степени подрумянивания, нагревание прерывается, время останавливается.
- После окончания времени извлеките кастрюлю и поставьте ее на термостойкую подкладку.
- При нажатии на кнопку разблокировки на кастрюле вы можете вынуть корзину из кастрюли и достать продукты.





- Если требуется опорожнить кастрюлю вместе с корзиной, приправить или помешать продукты, не нажимайте кнопку разблокировки, в противном случае кастрюля будет разблокирована.
- Чтобы добиться равномерного подрумянивания, время от времени помешивайте продукты в корзине или встряхивайте. Не используйте металлические предметы для перемешивания.



- Кастрюля и корзина сильно нагреваются.
- Заполняйте корзину только до отметки Max, чтобы ничто не соприкасалось с нагревательным элементом.

- Нажмите кнопку температуры . На дисплее загорается первоначальная установка 180°C и 15 минут.
- Эти значения могут быть изменены в течение 10 секунд следующим образом:
 - Нажмите кнопку температуры еще раз. 180 °C мигает, поворотным регулятором температуру можно установить от 80 °C до 200 °C с шагом в 5 °C.
 - Нажав кнопку таймера , можно установить время с помощью поворотного регулятора от 1 до 60 минут.
- При нажатии кнопки "Пуск" устройство начинает работать и начинается отсчет времени. На дисплее отображается символ вентилятора. При достижении температуры красная точка в центре вентилятора начнет мигать.
- Во время работы устройства время и температуру можно изменять.
- Если во время работы корзина извлекается из устройства, таймер останавливается и возобновляет работу, как только корзина снова вставлена.
- После двукратного нажатия кнопки меню  с помощью поворотного регулятора можно выбрать различные основные программы. На дисплее настройки отображаются посредством символов:

○ Картофель фри	160 °C	40 мин
○ Стейк	160 °C	20 мин
○ Креветки, лангусты, омары	180 °C	15 мин
○ Пирог	200 °C	20 мин
○ Рыба	180 °C	20 мин
○ Мясо	200 °C	20 мин
○ Птица	180 °C	15 мин
- Программа запускается с помощью кнопки «Пуск».
- По истечении времени устройство подаст звуковой сигнал 5 раз и нагрев отключится. Вентиляция продолжает работать для охлаждения электронных элементов.
- Нажатием кнопки «Стоп»  выбранная программа останавливается. Вентиляция продолжает работать для охлаждения электронных элементов.
- Чтобы приготовленные блюда оставались теплыми, нажмите кнопку поддержания в теплом состоянии. На дисплее отображается 120 минут. Каждые 30 секунд вентилятор с подогревом на короткое время включается и сохраняет пищу теплой в течение 120 минут.
- С помощью кнопки "Стоп"  вы можете в любой момент отменить процесс.

Совет

- Для приготовления меньшего количества продуктов необходимо меньше времени.
- Помешайте продукты по истечении половины времени.
- Свежие картофель фри перемешайте с небольшим количеством растительного масла, соли, розмарина.
- В случае сильно жирной пищи следует удалять жир из наружной кастрюли.
- Продукты, пригодные для жарки во фритюре, можно готовить и в устройстве.
- Чтобы получить поджаристый картофель-фри, используйте тонкий картофель.
- Разделитель корзины:
 - С помощью разделителя корзины корзина для фритюра может быть разделена на 2 части. Таким образом, Вы можете готовить 2 различных продукта одновременно.

Приготовление пищи

- Многие продукты после извлечения из холодильника, такие как картофель фри, наггетсы, чевапчичи, панированные овощи, рыбные палочки или пирожки из слоённого теста с начинкой, можно приготовить в устройстве, экономя при этом электроэнергию.
- Перед приготовлением картофель-фри можно смешать в миске с несколькими каплями растительного масла, соли, карри или чеснока по желанию. Для равномерной обжарки перемешивайте картофель-фри во время приготовления.
- При приготовлении свежего картофеля-фри, картофеля по-деревенски, картофельных кубиков и т. д. хорошо просушивайте нарезанные кусочки.
- Но также очень хорошо удаются креветки в оболочке из бекона, фаршированные мини-перцы, фаршированные шампиньоны, маринованные куриные окорочка или крылышки, венские колбаски в слоеном тесте.
- Вследствие интенсивного нагревания в емкости продукты должны находиться под контролем.
- Крахмалсодержащие продукты (например, картофель) не следует готовить при температуре выше 180 °С. Пережаренные продукты вредны.
- Птицу всегда необходимо подвергать термообработке из-за опасности заражения сальмонеллой.

	Количество заполняющего вещества	Время (мин.)*	Темп. °С	Помешать приготавливаемые продукты
Тонко нарезанный картофель-фри, замороженный	300-1400 г	10 - 14	180	X
Толсто нарезанный картофель-фри, замороженный	300-1400 г	14 - 22	180	X
Картофель-фри, приготовленный домашним способом	300-1400 г	20 - 26	180	X
Картофель по-деревенски	300-1400 г	20 - 24	180	X
Картофельные кубики	300-1400 г	14 - 18	180	X
Сырные палочки, замороженные	200-600 г	8 - 10	180	X
Куриные наггетсы	100-1200 г	9 - 12	200	X
Рыбные палочки	100-1200 г	8 - 10	200	
Стейк	100-1000 г	10 - 15	200	
Котлеты из баранины	100-1000 г	10 - 14	180	
Гамбургер	100-800 г	7 - 14	180	
Куриные крылышки	100-800 г	15 - 20	180	
Куриные окорочка	100-800 г	18 - 22	180	
Куриные грудки	100-800 г	15 - 20	200	

***Приблизительные значения; в зависимости от вашего вкуса, вида, качества и температуры продуктов питания, в предварительно разогретом устройстве.**

Проблема	Причины	Рекомендация
Устройство не работает	<ul style="list-style-type: none"> • Не подключено Таймер не установлен 	<ul style="list-style-type: none"> • Подключить устройство • Установить таймер на желаемое время
Продукты не готовы	<ul style="list-style-type: none"> • Слишком низкая температура • Слишком короткое время • Слишком большое количество 	<ul style="list-style-type: none"> • Повысить температуру и время • Взять меньшее количество
Продукты приготовлены неравномерно		<ul style="list-style-type: none"> • Помешать продукты в корзине через ½ времени
Снеки не поджаристые	<ul style="list-style-type: none"> • Вы используете продукты, которые должны готовиться во фритюрнице 	<ul style="list-style-type: none"> • Используйте снеки для запекания или добавьте немного растительного масла
Невозможно вставить кастрюлю правильным образом	<ul style="list-style-type: none"> • Слишком много продуктов в корзине • Корзина не устанавливается - правильным образом в кастрюле • Корзину заклинивает в кастрюле 	<ul style="list-style-type: none"> • Вставьте корзину правильно в кастрюлю
Устройство чадит	<ul style="list-style-type: none"> • Применяются продукты с высоким содержанием жиров 	<ul style="list-style-type: none"> • Смотря по обстоятельствам, протереть кастрюлю или просушить продукты для жарки во фритюре
Свежий картофель-фри недостаточно поджаристый	<ul style="list-style-type: none"> • Поджаристость зависит от того, много ли на картофеле воды или мало масла 	<ul style="list-style-type: none"> • Предварительно высушите картофель, прежде чем добавить на картофель немного масла • Нарезьте картофель более тонко • Количество растительного масла было - недостаточно

Правильная утилизация данного изделия:

Немедленно привести отслужившие свой срок устройства в непригодное для использования состояние.



В пределах ЕС этот символ указывает на то, что данное изделие нельзя утилизировать вместе с бытовыми отходами. Отслужившие свой срок устройства содержат ценные пригодные для переработки и вторичного использования материалы, которые должны быть переработаны, чтобы не вредить окружающей среде или здоровью человека из-за неконтролируемого удаления мусора. Утилизируйте отслужившие свой срок устройства через подходящие системы сбора или отправьте устройство на утилизацию в место его приобретения. Это позволит повторно использовать материалы из которых состоит устройство.

Утилизация упаковочных материалов

Не выбрасывайте упаковочный материал, сдайте его в пункт переработки. Сдавайте бумажную, картонную упаковку и упаковку из гофрированных материалов в пункты сбора макулатуры. Пластиковую упаковку и фольгированные материалы также следует помещать в соответствующие контейнеры для сбора.



В примерах маркировки пластмасс указано: PE для полиэтилена, код 02 для полиэтилена низкого давления (ПЭНД), 04 для полиэтилена высокого давления (ПЭВД), PP для полипропилена, PS для полистирола.

Штеба Электрогерете ГмбХ & Ко КГ
Пойнтштр. 2, 96129 Штруллендорф / Германия
Телефон отдела сбыта: 09543 / 449-17 / -18,
Телефон отдела техобслуживания: 09543 / 449-44, Fax: 09543 / 449-19
E-Mail: elektro@steba.com Internet: <http://www.steba.com>