

Турбоблендеры Турбоблендер (насадка для пюре) - 1200 об/мин

 SIS #

 AIA #

603288 (TBX120FP)

Турбоблендер (съемная насадка для пюре) - 1200 об/мин - 230-400/3/50

Описание

Поз. № _____

Конструкция выполнена из н/стали. Агрегат установлен на тележку из н/стали, высота регулируется. Турбоблендер можно погружать в посуду любой формы. Защитный механизм исключает запуск агрегата в некорректном положении. Турбина формирует вихревое вращение потока над насадкой, обеспечивая увеличение производительности и более тонкую гомогенизацию продукта. Защитное кольцо на головке-блендере. Насадка снимается вручную и разбирается на части: трубка, вал, подшипник, роторный нож. 1 скорость: 1200 об/мин. Контактная панель управления с контуром безопасно низкого напряжения, индекс герметичности IP65.

Характеристики

- Турбоблендер позволяет смешивать, гомогенизировать, измельчать овощи, готовить рыбные супы, фруктовые и овощные пюре, соусы и жидкое тесто прямо в посуде, в которой готовится блюдо.
- Турбоблендер установлен на тележку из н/стали, высота регулируется.
- Насадка снимается вручную и разбирается на части: трубка, вал, подшипник, роторный нож.
- Турбина формирует вихревое вращение потока над насадкой, обеспечивая увеличение производительности и более тонкую гомогенизацию продукта.
- Защитный механизм исключает запуск агрегата в некорректном положении.
- Защитное кольцо на головке-блендере.
- Агрегат можно использовать в посуде вместимостью 75-150 л жидкости или 25-75 кг картофеля.

Конструкция

- Надежная и долговечная конструкция из н/стали.
- 1 скорость: 1200 об/мин.
- Мощность: 900 Вт.
- Контактная панель управления, индекс герметичности IP65.

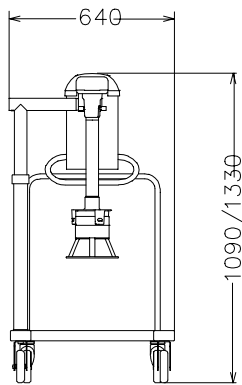
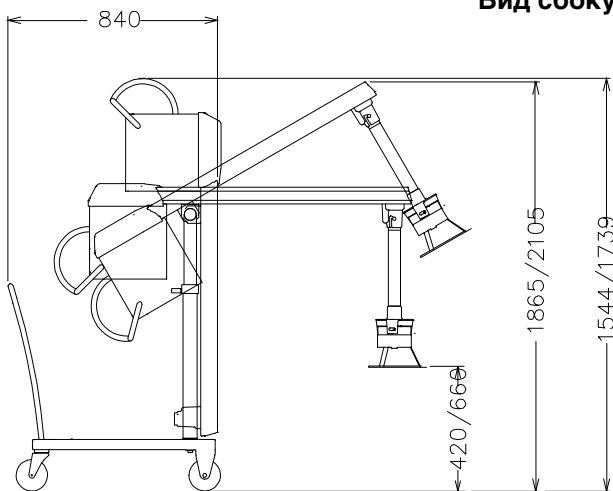
Стандартная комплектация

- 1 шт. - Трубка из н/стали для приготовления пюре к турбоблендерам TBX120 и 130 PNC 653485

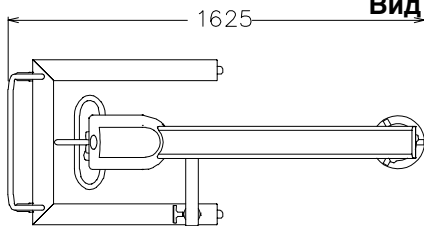
Опции

- Трубка из н/стали для приготовления пюре к турбоблендерам TBX120 и 130 PNC 653485
- Насадка для пюре PNC 653502
- Решетка для приготовления рыбного супа PNC 653507
- Трубка из н/стали для приготовления супа к турбоблендерам TBX120 PNC 653519
- Выталкиватель для насадки к турбоблендерам для использования с тигельными сковородами PNC 653520

Одобрено _____

Вид спереди

Вид сбоку


EI = Вход эл. кабеля

Вид сверху


Электрика

Электропитание:

603288 (ТВХ120FP)	220-240/380-415 V/3 ph/50/60 Гц
Подключаемая мощность:	0.9 кВт
Общая мощность:	0.9 кВт

Основная информация

Габариты, ширина:	640 мм
Габариты, высота:	1330 мм
Габариты, глубина:	1625 мм
Вес брутто:	110 кг