



Гриль Salamander VHS-2,2



Электрическая печь из нержавеющей стали вобрала в себя все лучшие качества аналогичных изделий от мировых производителей; печь имеет современный дизайн, продуманную конструкцию, удобна в работе, быстро нагревается, обеспечивает равномерное распределение температуры и энергии. Эта печь подходит для использования в ресторанах западной кухни, залах для караоке и танцев, а также в точках фастфуда.

I. Основные параметры

Модель	VHS-2.2	VHS -937	VHS -938
Название	Электрический гриль Саламандер со столешницей	Электрический гриль Саламандер со столешницей	Электрический гриль Саламандер со столешницей
Номинальное напряжение (В)	220~240	220~240	220~240
Номинальная мощность (кВт)	2	4	2.2
Частота (Гц)	50~60	50~60	50~60
Температурный диапазон (°С)	50~300	50~300	50~300
Размеры (мм)	610*310*280	790*450*490	580*390*380

II. Транспортировка и хранение

В процессе транспортировки с аппаратом нужно обращаться осторожно, и не допускать сильной вибрации. Предполагается, что упакованный аппарат не будет долгое время храниться на открытом воздухе, он должен храниться в хорошо проветриваемом складском помещении, в котором отсутствуют коррозионно-активные газы. Аппарат нельзя переворачивать, и в случае временного хранения на открытом воздухе аппарат нужно защитить от дождя

III. Установка и выбор места установки

1. Этот аппарат нужно устанавливать на прочных негорючих материалах, с левой и с правой стороны должно оставаться свободное расстояние не менее 10 см, по бокам и сзади должны располагаться стенки только из негорючего материала (стенка из кирпичной кладки и т.п.), а расстояние между задней частью аппарата и стенкой должно быть не менее 20 см.
2. Напряжение в сети должно соответствовать заводской табличке на аппарате. Отклонение напряжения в сети должны быть в пределах $\pm 10\%$.
3. Рядом с аппаратом в линии электропитания необходимо установить устройства защиты от утечки тока с контактом шириной не менее 3 мм, а также разъединяющие выключатели. Из соображений безопасности нельзя загромождать пространство около выключателя различными предметами для облегчения работы.
4. Перед началом эксплуатации необходимо надежно заземлить это оборудование.
5. Перед первым включением необходимо проверить, чтобы все электрические компоненты были надежно подключены, и что обеспечено хорошее заземление.



6. При замене шнура электропитания необходимо использовать шнур той же модели, и для замены привлечь квалифицированного электрика.
7. Установку, подключение и техническое обслуживание аппарата должен производить электрик с соответствующей квалификацией.

IV. Эксплуатация

1. Включите выключатель электропитания, загорится индикатор электропитания, установите регулятор температуры на нужную температуру, загорится индикатор нагревания, заработает нагревательный элемент, температура в печи начнет подниматься. Загрузите продукт в печь. Когда температура достигнет установленного значения, то регулятор температуры автоматически отключит подачу напряжения, индикатор нагревания погаснет, и нагревательный элемент перестанет греться. После того как температура немного уменьшится, на печь снова будет подаваться напряжение, загорится оранжевый индикатор, нагревательный элемент снова начнет нагреваться, температура будет повышаться, и, таким образом, этот цикл включения-отключения будет постоянно повторяться, обеспечивая нужную температуру с точностью в установленном диапазоне.
2. Блестящие котлы для продуктов необходимо выровнять с перемещениями экрана для того, чтобы уменьшить энергопотребление и сохранять тепло. Предполагается, что перед началом эксплуатации размер экрана отрегулирован на уровень котлов с продуктом.

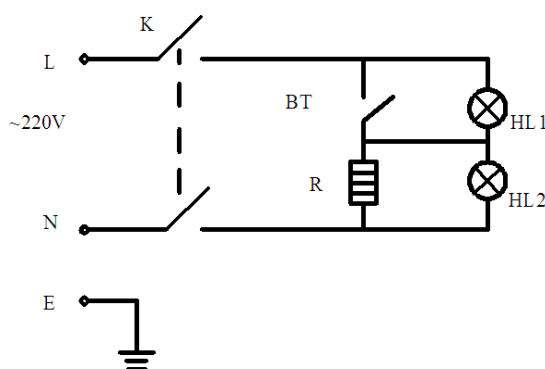
Внимание: При работе печь сильно нагревается, поэтому необходимо соблюдать осторожность, чтобы не получить ожогов. Не допускайте, чтобы рядом с печью находились дети!

Не оставляйте рядом с печью горючие материалы (например, полотенца и т.п.), чтобы не допускать риска возникновения пожара!

V. Очистка и техническое обслуживание

1. Чтобы исключить риск несчастного случая, перед очисткой и техническим обслуживанием необходимо выключить электропитание
2. По окончании рабочего дня для очистки поверхности печи и шнура питания нужно использовать влажную салфетку, смоченную в чистящем средстве, которое не содержит коррозионно-активных веществ. Не направляйте струю воды прямо на печь при ее очистке.

VI. Электрическая схема



BT- Регулятор температуры

R- Нагревательный элемент

HL1- Индикатор электропитания

HL2- Индикатор нагревания

VII. Основные неисправности

№.	Неисправность	Причина	Способ устранения
1	После включения электропитания лампочка не загорается.	<ol style="list-style-type: none"> 1. Перегорел предохранитель. 2. Перегорела лампочка индикатора питания. 	<ol style="list-style-type: none"> 1. Замените предохранитель 2. Замените лампочку.
2	При повороте регулятора температуры индикатор нагревания загорается, но температура в печи не повышается.	<ol style="list-style-type: none"> 1. Отсоединен трубчатый нагревательный элемент 2. Нагревательный элемент сгорел. 	<ol style="list-style-type: none"> 1. Восстановите электрическое соединение. 2. Замените нагревательный элемент.
3	При изменении положения ручки регулятора температуры температура в печи не изменяется.	Неисправен регулятор температуры.	Замените регулятор.