

0595J06103

01/2018

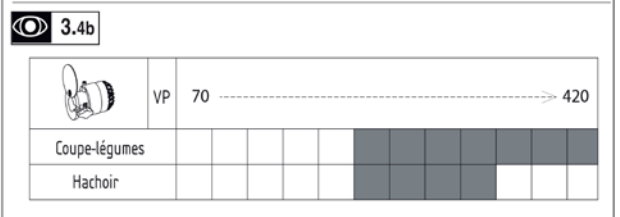
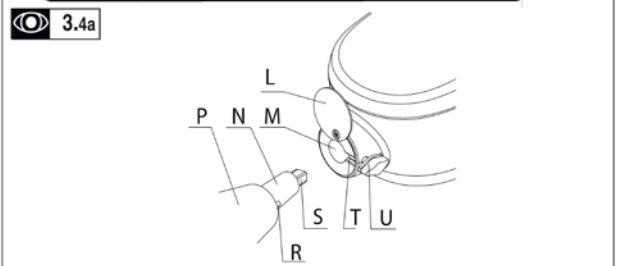
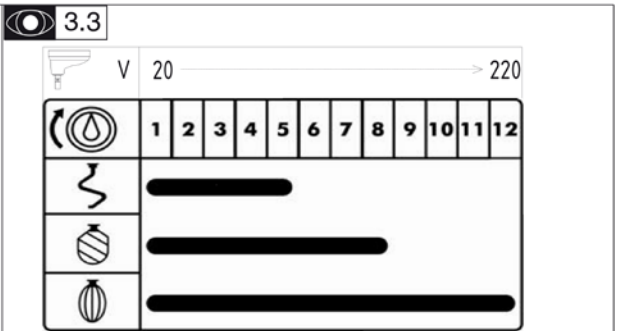
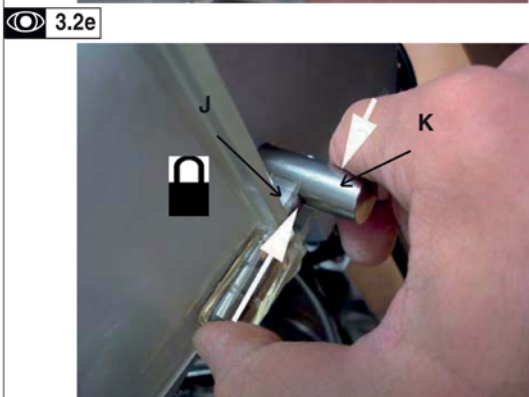
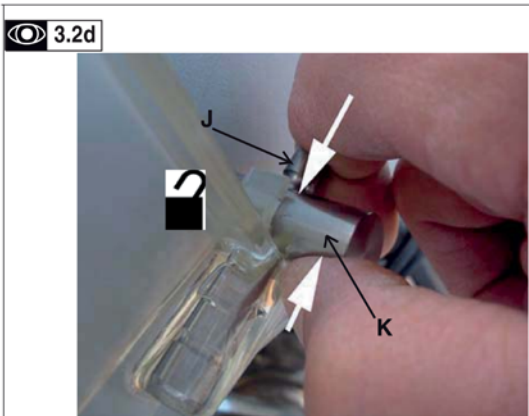
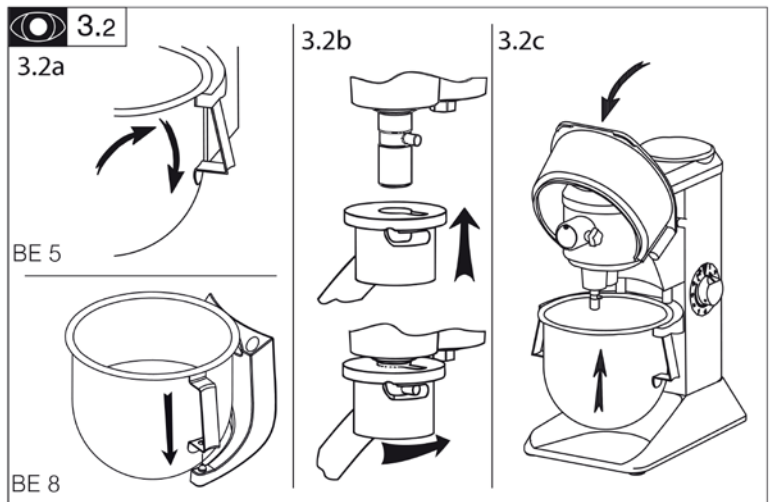
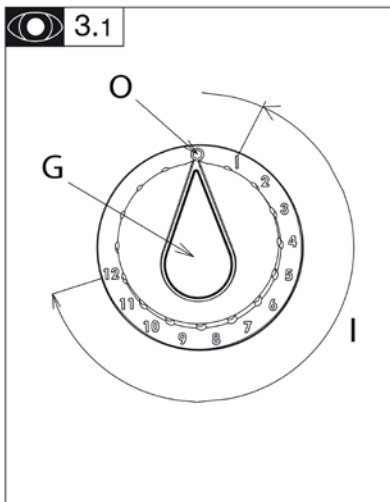
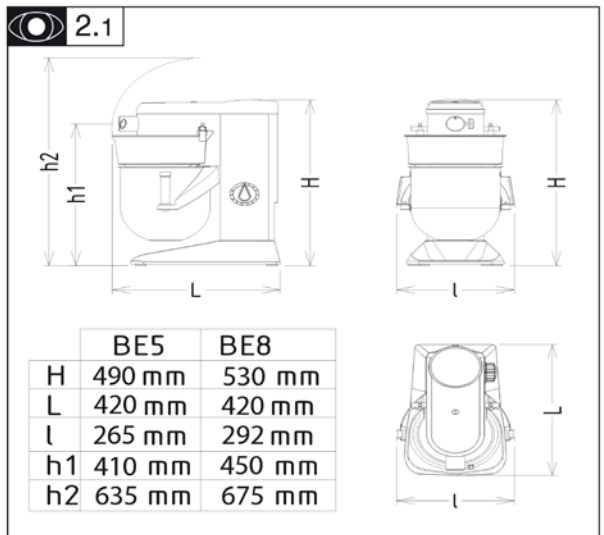
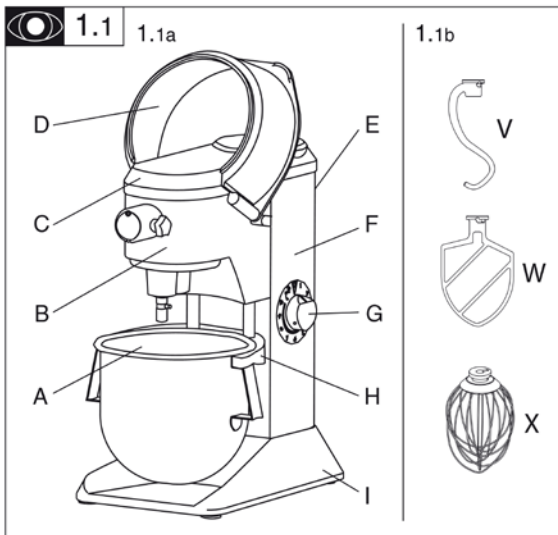
**ПЛАНЕТАРНЫЙ МИКСЕР 5/8 Л
С ЭЛЕКТРОННОЙ СИСТЕМОЙ УПРАВЛЕНИЯ**

CE



СБОРНИК ИНСТРУКЦИЙ ПО ЭКСПЛУАТАЦИИ

RUS





Нумерация иллюстраций, приведенных на первой странице настоящего сборника инструкций, соответствует нумерации параграфов оригинала.

RUS
01/2018

Оглавление

Введение.....	4
Общая информация.....	4
Эксплуатация и требования техники безопасности.....	6
Чистка, гигиеничность.....	10
Возможные неисправности в работе агрегата, их устранение.....	11
Техническое обслуживание.....	12
Соответствие международным стандартам.....	14

Введение

Настоящий сборник инструкций содержит всю информацию, необходимую для правильной и безопасной эксплуатации оборудования, и составлен для облегчения процесса его использования (далее в тексте для обозначения овощечистки используются также термины «агрегат» и «аппарат».)

Приведенные ниже сведения не следует считать длинным и скучным перечнем обязательных для исполнения предписаний. Это скорее свод инструкций, призванный помочь Вам добиться оптимальных рабочих параметров агрегата и, особенно, избежать физического или материального ущерба, возможного при некорректной эксплуатации или неправильном уходе за оборудованием.

Необходимо ознакомить с настоящим сборником инструкций весь персонал, имеющий отношение к транспортировке, монтажу, пуску в эксплуатацию, использованию, техническому обслуживанию, ремонту и утилизации агрегата. Внимательное и заблаговременное изучение инструкции позволит избежать ошибочных действий, способных повредить оборудование или травмировать людей.

Общая информация

1.1. ОПИСАНИЕ

Профессиональный миксер с электронным вариатором скорости предназначен для пекарного, кондитерского производства и профессиональных комплексов общественного питания для вымешивания теста, смешивания и взбивания различных пищевых ингредиентов: теста, эмульсий, кремов и т.д.. Версия «А» (с муфтой для крепления насадок) позволяет использовать дополнительные сменные насадки для выполнения самых различных операций.



- А – Дежа из нержавеющей стали,
- В – Муфта для крепления дополнительных насадок
- С – Верхняя крышка
- Д – Съёмный защитный экран
- Е – Задняя крышка
- Ф – Стойка

Кроме того, необходимо хранить сборник инструкций в доступном для операторов месте поблизости от агрегата, чтобы оператор в любое время мог проконсультироваться по любому вопросу в случае возникновения сомнений.

Если после изучения сборника инструкций, у Вас остались сомнения или неясные моменты относительно эксплуатации агрегата, направляйте Ваши вопросы на завод-изготовитель или в авторизованный сервисный центр. Мы сделаем все, чтобы Вы максимально быстро получили необходимую информационную и/или техническую поддержку для гарантии оптимальной эффективности.

В процессе эксплуатации и обслуживания агрегата необходимо соблюдать нормы техники безопасности, санитарно-гигиенические нормы и нормы защиты окружающей среды, действующие в Вашей стране. Пользователь несет ответственность за обеспечение эксплуатации агрегата в условиях безопасности для людей, животных и окружающих предметов.

G – Рукоятка управления с положениями СТАРТ/СТОП/ РЕГУЛИРОВКА СКОРОСТИ

H – Крепления дежи

I – Опорная платформа



Планетарный миксер оснащен 3 стандартными насадками:


V – Спиральный крюк для вымешивания теста

W – Лопасть для смешивания

X – Венчик для взбивания

Дополнительные комплектующие для планетарного миксера версии А с муфтой для крепления дополнительных насадок:

- Сменные насадки: мясорубка, насадки для раскатки и резки домашней пасты (см.

параграф 3.7 ).

Установка



2.1. ГАБАРИТЫ И ВЕС (ориентировочные данные)

- Вес брутто в упаковке: BE5 : 19 кг - BE8 : 21 кг
- Вес нетто: BE5 : 17 кг - BE8 : 19 кг
- Габариты в упаковке: 520 x 360 x 590мм
- Габариты без упаковки BE5: 416 x 266 x 487 мм

- Габариты без упаковки BE8: 416 x 292 x 527 мм

2.2. РАЗМЕЩЕНИЕ

- Миксер следует установить на горизонтальную, устойчивую опорную плоскость без резонирующего эффекта (подставку, стол) высотой от 600 до 900 мм от пола.
- Для перемещения агрегата, допустимо держать агрегат за верхнюю и заднюю часть основания, защитный экран при этом должен быть закрыт. Не следует поднимать

агрегат за регулировочную рукоятку в качестве рычага.

- Необходимо обеспечить освещение рабочего помещения в соответствии с действующими в Вашей стране нормами (Евро-Норматив EN 12464-1 и/или на основании местных норм).

2.3. ПОДКЛЮЧЕНИЕ К ЭЛЕКТРИЧЕСКОЙ СЕТИ

- Миксер работает от однофазной электрической сети.
- Для подключения миксера к электрической сети следует использовать нормализованную герметичную настенную розетку, 2 полюса + земля, допустимый ток 10-16 А, установленную в легко доступном для оператора месте.
- Прежде чем подключить агрегат к электрической сети, убедитесь, что параметры существующей сети соответствуют техническим данным агрегата, указанным в заводском шильдике и параметрам питающего кабеля.
- **Предупреждение для специалиста, выполняющего подключение:**

Миксер с электронной системой управления оснащен фильтром, предназначенным для вывода на заземляющее устройство сетевых помех без передачи на вариатор. Заземляющее устройство агрегата, чтобы быть эффективным, должно быть высокого качества, только в этом случае сетевые помехи не попадут на вариатор и не повредят его.

ОТСУТСТВИЕ ЗАЗЕМЛЕНИЯ = ОТСУТСТВИЕ ЗАЩИТЫ = РИСК ВЫВОДА АГРЕГАТА ИЗ СТРОЯ



ПРИМЕЧАНИЕ: Агрегат можно одинаково использовать, подключая к сети типа TN (короткозамкнутая нейтраль) и TT (заземленная нейтраль). Если необходимо подключить агрегат к

сети типа IT (нейтраль, заземленная через сопротивление, или изолированная нейтраль), необходимо установить изолирующий трансформатор, настроив его на местный уровень для агрегата по сети TN или TT.



Примечание: В случае несоблюдения инструкций по подключению к электрической сети гарантия завода-изготовителя аннулируется.

- Агрегат должен быть защищен дифференциальным выключателем и плавким предохранителем мощностью 10 А.



В некоторых случаях, в зависимости от чувствительности защитного дифференциального выключателя, необходимо дополнить систему устройствами типа SI (повышенного иммунитета), чтобы предотвратить риск непроизвольного отключения.

- Электрические характеристики агрегата:

Электропитание (В)	Потребляемая мощность (Вт)	Частота (Гц)	Сила тока (А)
BE5 : 230	450	50	2,5
BE8 : 230	600	50	4

Эксплуатация и требования техники безопасности

3.1. ЭКСПЛУАТАЦИЯ И БЕЗОПАСНОСТЬ



Любое использование агрегата, не указанное напрямую в настоящем руководстве, считается использованием не по назначению и является недопустимым.

- Следует изучить всю прилагаемую документацию.
- К эксплуатации агрегата допускается исключительно квалифицированный персонал, внимательно изучивший инструкцию по эксплуатации.
- Во избежание опасности поражения электрическим током запрещается погружать агрегат в воду и другие жидкости.
- Необходимо отключать агрегат от электрической сети, если он не используется, а также перед установкой/демонтажем компонентов и перед чисткой агрегата.
- Необходимо удостовериться, что рукоятка управления находится в положении СТОП (0):
 - если он не используется
 - перед установкой или снятием насадок
 - перед чисткой
- Перед чисткой миксера необходимо снять насадки.
- Избегать контакта с движущимися частями миксера.
- Категорически запрещается приближать к движущимся насадкам во время работы миксера руки, волосы, детали одежды, ложки, лопатки и другой инвентарь, чтобы сократить риск травмирования персонала и повреждения агрегата.
- Запрещается использовать агрегат, если:
 - питающий кабель, вилка или розетка имеют повреждения;
 - неисправно какое-либо предохранительное устройство, элемент защиты или ограждение;
 - в работе агрегата были отмечены неполадки, падения и повреждения любого рода.

В этом случае необходимо обратиться в ближайший авторизованный сервисный центр для проверки, настройки и ремонта.

- Использование аксессуаров, не рекомендуемых и не продаваемых заводом-изготовителем, может привести к возгоранию агрегата, поражению электрическим током и т.п.
- Запрещается использовать миксер вне помещения (на улице).
- Предохранять питающий кабель от сдавливания и контакта с острыми кромками (например, ребром стола).

- Предохранять питающий кабель от контакта с горячими поверхностями.



Запрещается использовать агрегат без дежи.

СЛЕДУЕТ СОХРАНЯТЬ СБОРНИК ИНСТРУКЦИЙ ДЛЯ ПОСЛЕДУЮЩИХ КОНСУЛЬТАЦИЙ ОПЕРАТОРА

- Безопасность оператора гарантируется благодаря наличию следующих предохранительных устройств:
 - Защитный экран, обеспечивающий безопасное расстояние до движущейся насадки, при подъеме защитного экрана – мотор останавливается.
 - Пуск миксера возможен только, если держатель дежи находится в рабочем положении, а защитный экран опущен.
 - Время остановки мотора агрегата не превышает 4 секунд при любой скорости вращения.
 - Для повторного пуска агрегата предварительно необходимо перевести рукоятку управления вариатора в положение «0» (устройство «отключения питания»).
 - Система защиты двигателя от перегрузки и перегрева.

G – Рукоятка переключателя – СТАРТ/СТОП/

РЕГУЛИРОВКА СКОРОСТИ



O – Положение «0» - СТОП

I – Положения от 1 до 12 РЕГУЛИРОВКА СКОРОСТИ

а) Электронная регулировка скорости:

- Поворачивать рукоятку потенциометра: По часовой стрелке для увеличения скорости



- Против часовой стрелки для уменьшения скорости



ПРИМЕЧАНИЕ:

Запрещается с силой нажимать на рукоятку потенциометра в крайних положениях во избежание повреждения механизма.

б) Остановка с торможением двигателя:

- Перевести рукоятку в положение «0».



Поднимать защитный экран можно только после полной остановки двигателя миксера во избежание разбрызгивания содержимого.

3.2. ЗАГРУЗКА ИНГРЕДИЕНТОВ

Легче загрузить продукт в дежу перед установкой дежи на агрегат. В особенности, рекомендуется загружать таким образом муку для получения различных типов теста. Для предотвращения формирования облака муки при загрузке дежи рекомендуется:

- Высыпать содержимое мешка с минимальной тряской мешка.
- По возможности сначала заливать в дежу воду/жидкость, а затем засыпать муку.
- Не трясти содержимое дежи после загрузки муки.
- Осторожно поместить насадку внутрь дежи перед ее установкой.

Эти простые меры предосторожности позволяют сократить образование мучной пыли и риск проявления аллергии на пыль у персонала.

В некоторых случаях бывает необходимо добавлять ингредиенты в процессе

перемешивания. Проведение этих операций облегчает экран с боковыми расширениями, по которому можно загружать продукты в установленную дежу. Следует избегать попадания продуктов на вращающуюся насадку, так как это может привести к разбрызгиванию ингредиентов.

Запрещается загружать замороженные ингредиенты, кубики льда или иные твердые предметы, например кусковой сахар или шоколад. Подобные действия способны повлечь блокировку вала или в худшем случае повреждение дежи и насадки.

Важно не превышать максимальный рекомендуемый объем загрузки агрегата во избежание перелива содержимого за края дежи.

3.3. УСТАНОВКА/ДЕМОНТАЖ ЗАЩИТНОГО ЭКРАНА

- Для демонтажа защитного экрана проделать следующее:

- 1) Поднять защитный экран до верхнего стопора
- 2) При помощи больших и указательных пальцев надавить на оба стержня защитного экрана J, снять стержни с оси вращения экрана.



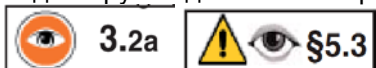
- Для установки защитного экрана на место проделать следующее:


- 1) Одновременно вставить до упора оба стержня защитного экрана J в боковые отверстия оси вращения K.
- 2) При помощи больших пальцев надавить на оба стержня защитного экрана J, опустить экран.



3.4. УСТАНОВКА ДЕЖИ И НАСАДОК

- Поднять защитный экран, держатель дежи опускается при этом автоматически.
- Положить насадку внутрь дежи.
- Разместить дежу спереди держателя и надеть ручки дежи на штырки держателя.



- Надеть насадку на вал привода, повернуть ее против часовой стрелки , чтобы



заблокировать

- Опустить защитный экран, при этом дежа

автоматически блокируется 



ПРИМЕЧАНИЕ:

Если дежа установлена неправильно, защитный экран не опускается до рабочего положения. Не пытайтесь опустить экран силой. В данном случае нужно отрегулировать положение дежи.

3.5. РЕГУЛИРОВКА И ВЫБОР СКОРОСТИ



Электронный вариатор скорости обеспечивает широкий выбор скоростей работы агрегата, для любого типа смешивания в оптимальных условиях с точки зрения производительности и качества, и облегчает работу оператора.

- Включить агрегат, повернув рычаг G из положения 0 (СТОП) в любое из 12 положений, соответствующих желаемой скорости
- Запускать агрегат следует, всегда начиная со скорости 1, во избежание разбрызгивания жидких ингредиентов и распыления муки в момент пуска, затем постепенно увеличить

скорость в зависимости от типа выполняемого процесса.



- Если скорость значительно снижается во время работы агрегата, необходимо выбрать более низкую скорость, совпадающую с реальной скоростью вымешивания, при помощи рычага G.

V – скорость планетарного привода (об./мин.)

- рекомендованная скорость работы

3.6. МАКСИМАЛЬНАЯ ЗАГРУЗКА АГРЕГАТА

- Максимальная нагрузка миксера зависит:
 - от используемой насадки;
 - от типа, количества и густоты смешиваемой массы;
 - выбора оптимальной скорости, обеспечивающей наилучший результат.

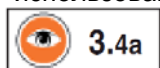
- Чрезмерная нагрузка миксера всегда отрицательно сказывается на качестве конечного продукта и укорачивает срок службы механических компонентов планетарного привода, а также может привести к перегреву двигателя и его резкой блокировке (см. параграф 5.1).

Максимальная рекомендованная нагрузка

Смешиваемый продукт	Ед. измерения	Макс. нагрузка дежи VE5 / VE8	Насадка
Пресное тесто с холодной водой (60% воды)	Кг муки	1.5 / 2,5	Спиральный крюк
Песочное тесто	Кг теста	1 / 1,6	
Кондитерское тесто	Кг муки	0.75 / 1,2	
Тесто для круассанов		1 / 1,6	Лопасть
Тесто для бриошей	Кг муки	1 / 1,6	
Тесто для эклеров и бинье	Л воды	1 / 1,6	Венчик
Яичные белки	яичных белков, Грамм	350 / 500	
Кондитерское тесто типа «женуаз»		350 / 500	
Бисквит	Кг сахара	350 / 500	
Меренги (безе)		0.75 / 1,2	


3.7. ДОПОЛНИТЕЛЬНЫЕ НАСАДКИ

- Миксер версии А оснащен дополнительным приводом типа К с квадратным валом 12 мм и регулируемой скоростью, для использования дополнительных насадок:



- Для установки насадки необходимо проделать следующее:
 - Остановить агрегат.
 - Выбрать насадку в соответствии с предполагаемой операцией.
 - Выкрутить блокировочный винт U.
 - Поднять крышку L.

- Поднести насадку Р и вставить конус N в муфту М агрегата.
- Вставить шпонку S в ведущий вал муфты М, повернув насадку Р.
- Разместить штифт R перед проточкой Т и вставить насадку в муфту М до упора.
- Закрутить блокировочный винт U (по часовой

стрелке )

- Выбрать скорость работы в соответствии с используемой насадкой.

Рекомендации по использованию мясорубки.

- Перед загрузкой в насадку-мясорубку **мясо** необходимо **подготовить**.
- Удалить кости и сухожилия.
- Нарезать мясо на **длинные тонкие кусочки** (размером с большой палец руки).
- Положить часть мясо в загрузочный лоток насадки-мясорубки.
- Включить миксер, выбрав при помощи регулятора G скорость от 7 до 9.
- **Отправлять кусочки мяса по одному** в загрузочное отверстие мясорубки, где их подхватывает шнек. **Не рекомендуется чрезмерно заполнять загрузочный лоток и утрамбовывать мясо толкателем** – это не только не ускорит работы, но и может привести к повреждению агрегата.



Дополнительные насадки предназначены для выполнения разовых вспомогательных работ, а не для постоянного функционирования с промышленной нагрузкой, которая приведет к преждевременному выходу миксера из строя.



Обязательно остановить миксер, прежде чем снимать или устанавливать новую насадку.

Чистка, гигиеничность

4.1. В ПРОМЕЖУТКАХ МЕЖДУ РАБОЧИМИ ЦИКЛАМИ

- Снять дежу и насадку.
- Вымыть дежу и насадки в горячей воде с использованием моющего средства, имеющего жирорастворяющие и дезинфицирующие свойства (если Вы работаете с жирными продуктами), затем ополоснуть чистой водой и вытереть насухо.
- Прочистить группу планетарного привода, вал установки насадки и защитный экран при помощи губки, смоченной в воде с моющим средством, имеющим

дезинфицирующие свойства, затем ополоснуть чистой водой и вытереть насухо.



ПРИМЕЧАНИЕ:

Использовать моющие средства, совместимые с материалами, из которых изготовлены компоненты миксера (алюминий, пластик, поликарбонат).

4.2. ПО ОКОНЧАНИИ РАБОЧЕГО ДНЯ

- Отключить агрегат от сети электропитания.
- Демонтировать дежу, насадки, защитный



экран (см. параграф 3.2 a.b.c.d.e)

- Вымыть дежу, насадки, защитный экран в воде с использованием моющего средства, имеющего жирорастворяющие и/или дезинфицирующие свойства, затем ополоснуть чистой водой и вытереть насухо. В посудомоечной машине можно мыть дежу, насадки (из н/стали) и защитный экран.
- Прочистить группу планетарного привода, вал установки насадки, крепления дежи, обратив особое внимание на ручки и опорные плоскости дежи и внешнюю поверхность агрегата, при помощи губки, смоченной в воде с моющим средством, имеющим дезинфицирующие свойства, затем ополоснуть чистой водой и вытереть насухо.
- Проверить состояние и чистоту компонентов миксера.



ПРИМЕЧАНИЕ:

Использовать моющие средства, совместимые с материалами, из которых изготовлены компоненты миксера.

- Запрещается использовать абразивные чистящие средства, которые могут повредить поверхности.



Запрещается использовать для чистки агрегата струю воды под давлением.

Периодически (по крайней мере, один раз в месяц):

- Протереть направляющие механизма спуска и подъема дежи, а также стержни креплений защитного экрана и смазать их вазелиновым маслом.

Возможные неисправности в работе агрегата, их устранение

5.1. АГРЕГАТ НЕ ВКЛЮЧАЕТСЯ:

- Проверить:
 - Правильно ли подключен агрегат к сети электропитания.
 - Подается ли на розетку электропитание, соответствующее параметрам электросистемы миксера.
 - Опущен ли защитный экран.
 - Правильно ли размещена дежа в держателе
- Если агрегат останавливается во время работы:

Электронный вариатор выявил неисправность (перегрузку, перегрев, ...): отсоединить агрегат от электрической сети и подождать 1 минуту, прежде чем подключать.

- Электронный вариатор ограничивает силу тока, подаваемого на двигатель, понижая таким образом скорость в случае перегрузки. В этом случае необходимо уменьшить нагрузку или скорость.


- Перевести рукоятку потенциометра в положение «0», прежде чем снова запустить миксер.



Если неисправность не была устранена, следует обратиться в службу технической поддержки поставщика.

5.2. АНОМАЛЬНЫЙ ШУМ ИЛИ АНОМАЛЬНОЕ ФУНКЦИОНИРОВАНИЕ


А) Металлический шум:

- Насадка деформирована и задевает при вращении за стенки дежи.
- Дежа повреждена или неправильно установлена (см. параграф 3.4 ).

Б) Шум мотора:

- Неправильное соединение двигателя с вариатором.
- Обратное направление вращения (поменять местами два из трех проводов L1 – L2 – L3 на вариаторе).

В) Насадка не двигается из-за недостатка мощности, в то время как мотор работает нормально, проверить:

- Состояние ремня (см. параграф 6.1 )
- Соединение между двигателем и вариатором.



Если неисправность не была устранена, следует обратиться в службу технической поддержки поставщика.

5.3. БЛОКИРОВКА НАСАДКИ НА ВАЛУ

- Обычно насадка застревает, если агрегат содержится в недостаточной чистоте, или посадочное отверстие насадки деформирована вследствие удара.
- Если происходит блокировка насадки, не следует применять силу. Нужно нанести немного масла (или противоблокировочного средства) и подождать несколько минут, прежде чем приступить к разблокировке насадки.
- Разблокировать насадку постепенно, применяя усилие:
 - Поворачивать насадку вперед и назад.

- Слегка постучать по насадке резиновым молотком, предварительно расцепив штыковое соединение.

- В случае необходимости зачистить или удалить деформированную насадку.



Если неисправность не была устранена, следует обратиться в службу технической поддержки поставщика.

Техническое обслуживание

6.1. МЕХАНИЧЕСКИЕ ДЕТАЛИ

- Эта модель миксера нуждается в минимальном техническом обслуживании (подшипники, двигатель и механические узлы снабжены пожизненной смазкой).
- Рекомендуется один раз в год или в случае необходимости проверять натяжение и износ ремня.

Для этого проделать следующее:

- Отключить агрегат от электрической сети.
- Демонтировать верхнюю крышку.
- Если ремень нуждается в натяжении, ослабить 4 блокировочных винта суппорта двигателя.



ПРИМЕЧАНИЕ: Ремень не должен быть натянут слишком сильно.

- Если ремень нуждается в замене, достаточно снять его с ведомого шкива, затем снять, приподняв, с ведущего шкива, не изменяя положение мотора.

- Проверить электрические соединения, прочистить и выполнить сборку агрегата, выполняя описанные выше операции в обратном порядке.



Перед проведением любых работ с агрегатом необходимо отключить его от электросети.

6.2. ПРОВЕРКА ПРЕДОХРАНИТЕЛЬНОЙ СИСТЕМЫ

- Следует регулярно проверять правильность функционирования защитного устройства: Двигатель должен останавливаться при подъеме защитного экрана более чем на 8 мм.
- Если эта функция не срабатывает:
 - Запрещается эксплуатация агрегата.
 - Обратитесь за помощью в службу технической поддержки поставщика.



Запрещается использовать агрегат если дежа не установлена или некорректно установлена в держателе.

6.3. ЭЛЕКТРИЧЕСКИЕ КОМПОНЕНТЫ



См. электрические схемы.



- Необходимо регулярно проверять состояние питающего кабеля и электрических компонентов агрегата.
- **Цветовая идентификация проводов:**
 - Двигатель: U1 - V1 - W1
 - Заземление: В/С желто-зеленый
 - Нейтраль: (N) Синий (230 В)
 - Фазы: (L) Коричневый (230 В)

- **Идентификация компонентов:**

- P: Потенциометр
- V: Электронный вариатор
- S1: Предохранительное устройство защитного экрана
- S2: Датчик наличия дежи
- M: Мотор

6.4. КООРДИНАТЫ СЛУЖБЫ ТЕХНИЧЕСКОЙ ПОДДЕРЖКИ

В случае необходимости Вы можете обратиться в службу технической поддержки Поставщика.



Для получения информации или оформления заказа на поставку запасных частей необходимо точно указать **код** агрегата, его **серийный номер** и характеристики электросистемы.

Завод-изготовитель оставляет за собой право на внесение модификаций в конструкцию собственной продукции без предварительного уведомления клиентуры.



Место для штампа Поставщика:

Дата поставки: _____

СООТВЕТСТВИЕ МЕЖДУНАРОДНЫМ СТАНДАРТАМ

Агрегат был разработан и изготовлен в соответствии со следующими нормативами:

- Общеввропейская Директива по машиностроению 2006/42 ЕЕС.
- Директива СЕМ 2014/30 ЕУ.
- Директива об ограничении применения опасных веществ 2011/65/ЕУ.
- **2002/96/СЕЕ: «WEEE».**



Символ **WEEE** на корпусе агрегата обозначает, что данная продукция не может быть отнесена к бытовым отходам. Для утилизации данная продукция должна быть направлена на предприятие, занимающееся переработкой электрического и электронного оборудования. Правильная утилизация оборудования по окончании его срока службы способствует защите окружающей среды и помогает предотвратить ущерб здоровью людей, возможный в случае некорректной утилизации промышленного оборудования. Для получения более подробной информации, касающейся утилизации данного типа оборудования, обращайтесь в коммерческую службу завода-изготовителя или к поставщику, в службу послепродажного обслуживания, а также в местные органы, занимающиеся вопросами переработки отходов.

2006/12/ЕС – Отходы

Агрегат спроектирован таким образом, чтобы не наносить или наносить минимум вреда окружающей среде за счет количества, наличия вредных веществ и увеличения риска загрязнения.

Необходимо соблюдать условия правильной утилизации оборудования.

94/22/ЕС Упаковочные материалы и отходы

Упаковочные материалы выбраны таким образом, чтобы не наносить или наносить минимум вреда окружающей среде за счет количества, наличия вредных веществ и увеличения риска загрязнения.

Утилизировать части упаковки силами соответствующих предприятий, рассортировав их по используемым материалам.

- **Общеввропейские нормы:**
EN 454: Миксеры планетарные – безопасность и гигиеничность.

Соответствие указанным нормативам и стандартам подтверждается:

- Маркировкой СЕ на корпусе агрегата.
- Декларацией соответствия СЕ, предоставляемой вместе с гарантийным сертификатом.
- Сборником инструкций, который должен быть передан оператору агрегата.

Акустическая эмиссия:

- Уровень акустического давления соответствует нормам EN ISO 11201.1-EN ISO 3744 и составляет менее 71,1 Дба

Степень защиты и герметичности агрегата в соответствии с нормой EN 60529-2000:

- для электросистемы и панели управления IP 55
- для остальных компонентов агрегата IP 23.

Электромагнитная совместимость:

- EN 55014-1: Эмиссия.
- EN 55014-2: Иммунитет.

Безопасность агрегата:

- Агрегат был разработан и изготовлен в соответствии со всеми нормами и стандартами, перечисленными выше.
- Перед пуском агрегата в эксплуатацию оператор обязан пройти обучение по использованию данного агрегата и получить информацию об объективных остаточных рисках (обязателен персональный инструктаж на рабочем месте).

Пищевая гигиеничность:

Агрегат изготовлен из материалов, соответствующих следующим нормам и стандартам:

- Директива 1935/ СЕЕ о материалах и предметах, предназначенных для контакта с пищевыми продуктами.
- Норма EN 601: предметы из литого алюминия, предназначенные для непосредственного контакта с продуктами питания.

Все поверхности, контактирующие с продуктами, - гладкие и легко чистятся. Для чистки следует использовать чистящие средства, специально предназначенные для чистки пищевого оборудования, и строго соблюдать все требования производителя средства по его использованию.

ТАМОЖЕННЫЙ СОЮЗ

СЕРТИФИКАТ СООТВЕТСТВИЯ



№ TC RU C-FR.MM06.B.00159

Серия RU № 0605962

ОРГАН ПО СЕРТИФИКАЦИИ Орган по сертификации продукции Общества с ограниченной ответственностью «Глобал Стандарт», адрес места нахождения: 109316, Россия, город Москва, Волгоградский проспект, дом 28, строение 1, Телефон: +74997530154, Адрес электронной почты: info@gstandard.ru, Регистрационный номер аттестата аккредитации РОСС RU.0001.11MM06, дата регистрации аттестата аккредитации 31.10.2014.

ЗАЯВИТЕЛЬ Общество с ограниченной ответственностью «Электролюкс Рус», место нахождения (адрес юридического лица) и адрес места осуществления деятельности: 115114, Россия, город Москва, Кожевнический проезд, дом 1, Основной государственный регистрационный номер: 1027802490627, Телефон: +74951391375, Адрес электронной почты: info@electrolux.com

ИЗГОТОВИТЕЛЬ «Electrolux Professionnel S.A.S.», место нахождения (адрес юридического лица) и адрес места осуществления деятельности: Франция, Industrial Zone du Mont 23200 Aubusson.

ПРОДУКЦИЯ Электрические аппараты бытового назначения для механизации кухонных работ, торговая марка «Electrolux»: миксеры ручные погружные, модели: B3000, BP4545, BP5555, BP7565; миксеры планетарные, модели: EMX5BWH, BE5BY, BE8BY; куттер, модель K25Y.

Продукция изготовлена в соответствии с Директивой Европейского парламента и Совета 2014/35/EU от 26 февраля 2014 года «О гармонизации законодательств государств-членов, касающихся обеспечения наличия на рынке электрического оборудования, предназначенного для применения в определенных пределах напряжения»; Директивой Европейского Парламента и Совета 2014/30/EU от 26 февраля 2014 года «О гармонизации законодательств государств-членов ЕС в области электромагнитной совместимости».

Серийный выпуск

КОД ТН ВЭД ТС 8509400000

СООТВЕТСТВУЕТ ТРЕБОВАНИЯМ Технических регламентов Таможенного союза: ТР ТС 004/2011 «О безопасности низковольтного оборудования»; ТР ТС 020/2011 «Электромагнитная совместимость технических средств».

СЕРТИФИКАТ ВЫДАН НА ОСНОВАНИИ протоколов испытаний №№ 2682-2949-18 от 01.11.2018 года, 2683-2950-18 от 01.11.2018 года, 2684-2951-18 от 01.11.2018 года, выданных Испытательной лабораторией «ИЛ БТ» Общества с ограниченной ответственностью «Испытательная лаборатория электротехнической продукции ЭМС», регистрационный номер аттестата аккредитации RA.RU.21MJI31; акта анализа состояния производства № 21 от 19.10.2018 года, проведенного Органом по сертификации продукции Общества с ограниченной ответственностью «Глобал Стандарт», регистрационный номер аттестата аккредитации: РОСС RU.0001.11MM06 выдан 31.10.2014 года без ограничения срока действия. Схема сертификации 1с.

ДОПОЛНИТЕЛЬНАЯ ИНФОРМАЦИЯ Перечень стандартов, в результате применения которых на добровольной основе обеспечивается соблюдение требований технических регламентов согласно приложению на бланке № 0418982. Условия хранения: в упаковке изготовителя в складских помещениях при температуре окружающего воздуха от минус 5 до плюс 50 °С, относительной влажности не более 95 %, при отсутствии в воздухе агрессивных сред. Срок хранения – 5 лет. Срок службы - 5 лет.

СРОК ДЕЙСТВИЯ С 19.11.2018

ПО 18.11.2023

ВКЛЮЧИТЕЛЬНО

М.П.



Руководитель (уполномоченное лицо) органа по сертификации

Эксперт (эксперт-аудитор)

Эксперты (эксперты-аудиторы)

(подпись)

(подпись)

Голикова Розалия Рафильевна

(инициалы, фамилия)

Барышников Андрей Владимирович

(инициалы, фамилия)

ТАМОЖЕННЫЙ СОЮЗ

ПРИЛОЖЕНИЕ

К СЕРТИФИКАТУ СООТВЕТСТВИЯ № ТС RU C-FR.MM06.B.00159

Сведения о национальных стандартах (сводах правил), применяемых в соответствии с Сертификатом, в качестве основы для соблюдения требований технических регламентов

Обозначение национального стандарта или свода правил	Наименование национального стандарта или свода правил	Подтверждение требованиям национального стандарта или свода правил
ГОСТ IEC 60335-1-2015	«Бытовые и аналогичные электрические приборы. Безопасность. Часть 1. Общие требования»	Стандарт в целом
ГОСТ IEC 60335-2-14-2013	«Безопасность бытовых и аналогичных электрических приборов. Часть 2-14. Частные требования к кухонным машинам»	Стандарт в целом
ГОСТ EN 62233-2013	«Методы измерений электромагнитных полей, создаваемых бытовыми и аналогичными электрическими приборами, в части их воздействия на человека»	раздел 6
ГОСТ 30805.14.1-2013 (CISPR 14-1:2005)	«Совместимость технических средств электромагнитная. Бытовые приборы, электрические инструменты и аналогичные устройства. Радиопомехи промышленные. Нормы и методы измерений»	раздел 4
ГОСТ 30805.14.2-2013 (CISPR 14-2:2001)	«Совместимость технических средств электромагнитная. Бытовые приборы, электрические инструменты и аналогичные устройства. Устойчивость к электромагнитным помехам. Требования и методы испытаний»	разделы 4 и 5, подраздел 7.2
ГОСТ 30804.3.2-2013 (IEC 61000-3-2:2009)	«Совместимость технических средств электромагнитная. Эмиссия гармонических составляющих тока техническими средствами с потребляемым током не более 16 А (в одной фазе). Нормы и методы испытаний»	разделы 5 и 7
ГОСТ 30804.3.3-2013 (IEC 61000-3-3:2008)	«Совместимость технических средств электромагнитная. Ограничение изменений напряжения, колебаний напряжения и фликера в низковольтных системах электроснабжения общего назначения. Технические средства с потребляемым током не более 16 А (в одной фазе), подключаемые к электрической сети при несоблюдении определенных условий подключения. Нормы и методы испытаний»	раздел 5



Руководитель (уполномоченное лицо) органа по сертификации

Эксперт (эксперт-аудитор)
Эксперты (эксперты-аудиторы)

(подпись)
(подпись)

Голикова Розалия Рафильевна
(инициалы, фамилия)

Барышников Андрей Владимирович
(инициалы, фамилия)