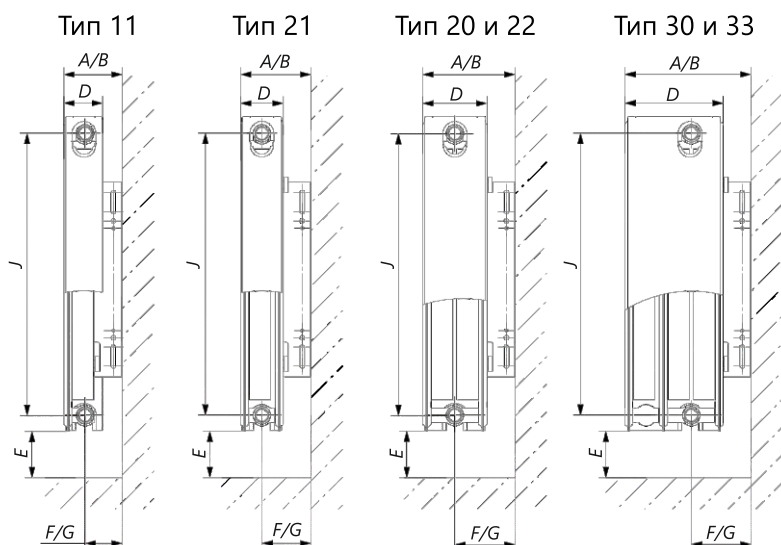


КРЕПЛЕНИЕ РАДИАТОРОВ К СТЕНЕ

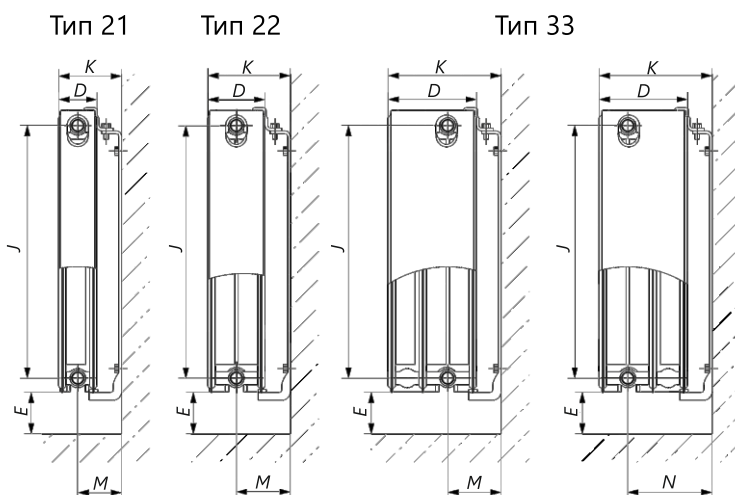


Монтажные размеры при установке радиаторов с боковым подключением (C) и нижним подключением (VC) с креплением Hook/Standart



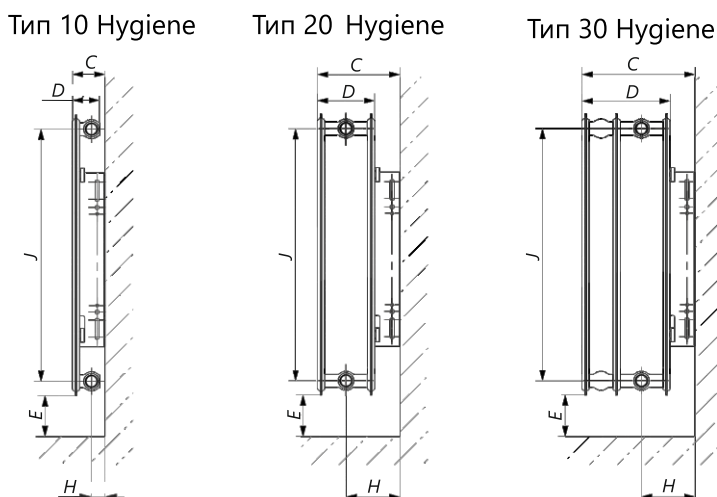
Тип радиатора	Тип 11	Тип 21	Тип 20 и 22	Тип 30 и 33
A, мм	77	97	132	186
B, мм	92	112	147	201
D, мм	68	68	102	157
E не менее, мм	75	85	105	130
F, мм	44	63	80	80
G, мм	59	78	95	95

Монтажные размеры при установке радиаторов с боковым подключением (C) и нижним подключением (VC) с креплением Click/Universal



Тип радиатора	Тип 21	Тип 22	Тип 33
D, мм	68	102	157
E не менее, мм	85	105	130
K не менее, мм	98	132	187
M не менее, мм	63	80	80
N не менее, мм	-	-	135

Монтажные размеры при установке гигиенических радиаторов Hygiene с боковым подключением (C) и нижним подключением (VC) с креплением Hook/Standart



Тип радиатора	Тип 10 Hygiene	Тип 20 Hygiene	Тип 30 Hygiene
C, мм	168	202	257
D, мм	65	102	157
E не менее, мм	85	105	130
H, мм	120	145	145

КРЕПЛЕНИЕ РАДИАТОРОВ К СТЕНЕ

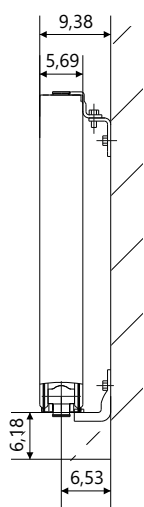


Примечания:

1. Размеры А и F - для варианта установки элементов крепления большой полкой к стене.
2. Размеры В и G - для варианта установки элементов крепления малой полкой к стене.
3. Размеры С и Н - для радиаторов исполнения Hygiene.
4. Размер J - межосевое расстояние между боковыми патрубками:
 - для радиаторов высотой 200 мм - 149 мм;
 - для радиаторов высотой 300 мм - 249 мм;
 - для радиаторов высотой 400 мм - 349 мм;
 - для радиаторов высотой 500 мм - 449 мм;
 - для радиаторов высотой 600 мм - 549 мм.
5. Межосевое расстояние между нижними патрубками для радиаторов с нижним подключением - 50 мм.
6. Расстояние от оси крайнего нижнего патрубка до торца бокового патрубка для радиаторов с нижним подключением - 32 мм.

Монтажные размеры при установке радиаторов исполнения Compact Modern Vertical (С MV) с креплением Click/Universal:

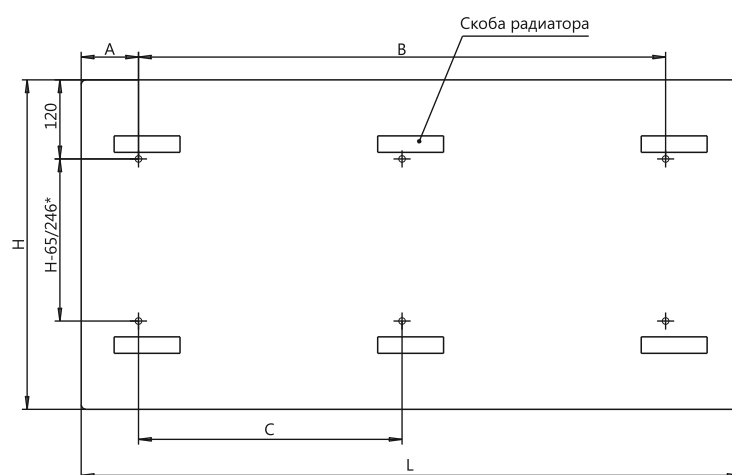
Тип 20



Тип радиатора	Тип 20
А, мм	97
В, мм	69
С	85
не менее, мм	
Д, мм	63

Межосевое расстояние между нижними патрубками:
 - для радиаторов длиной 300 мм - 249 мм;
 - для радиаторов длиной 500 мм - 449 мм.

РАССТОЯНИЕ МЕЖДУ МОНТАЖНЫМИ ПЛАСТИНАМИ



КОМПЛЕКТАЦИЯ РАДИАТОРОВ

Тип радиатора	С 11; С 20; С 21; С 22; С 30; С 33; С Н 10; С Н 20; С Н 30; С М 20; С М 21; С М 22; С М 30; С М 33	VC 11; VC 20; VC 21; VC 22; VC 30; VC 33; VC Н 10; VC Н 20; VC Н 30; VC М 20; VC М 21; VC М 22; VC М 30; VC М 33	VC 21; VC 22; VC 33	С MV 20
Вид крепления	Hook/Standart*	Hook/Standart*	Click/Universal*	Click/Universal*
Радиатор	1	1	1	1
Паспорт	1	1	1	1
Упаковка	1	1	1	1
Кронштейн монтажный	2 (3)**	2 (3)**	-	-
Комплект монтажный	1	1	1	1
Термостатическая вентильная вставка М30х1,5 или Danfoss	-	1	1	-

Размеры для радиаторов LEMAX Premium			
L	A	B	C
400	114/87	200	-
500	114/87	300	-
600	114/87	400	-
700	114/87	500	-
800	114/87	600	-
900	114/87	700	-
1000	114/87	800	-
1100	114/87	900	-
1200	114/87	1000	-
1300	114/87	1100	-
1400	114/87	1200	-
1500	114/87	1300	-
1600	114/87	1400	-
1700	114/87	1500	750
1800	114/87	1600	800
1900	114/87	1700	850
2000	114/87	1800	900
2100	114/87	1900	950
2200	114/87	2000	1000
2300	114/87	2100	1050
2400	114/87	2200	1100
2500	114/87	2300	1150
2600	114/87	2400	1200
2700	114/87	2500	1250
2800	114/87	2600	1300
2900	114/87	2700	1350
3000	114/87	2800	1400

* – радиаторы высотой 200 мм выпускаются только с креплением Click/Universal.

** – радиаторы длиной (или высотой для радиаторов исполнения Modern Vertical) до 1600 мм комплектуются двумя кронштейнами монтажными. Радиаторы длиной (или высотой для радиаторов исполнения Modern Vertical) от 1700 мм до 3000 мм комплектуются тремя кронштейнами монтажными.

Примечание: размеры А перед дробной чертой указаны для варианта установки кронштейнов малой полкой к стене.