



# Нагреватель воды с сенсорным управлением

Инструкция по эксплуатации модели **T**



Фошань Кунфу  
Победитель конкурса Чжэнбасай

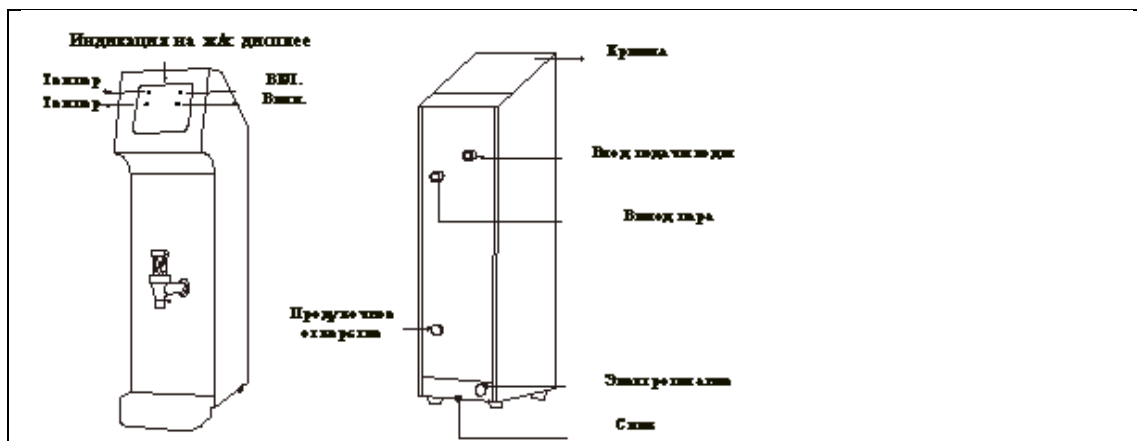
Перед использованием просим внимательно прочитать настоящую инструкцию по эксплуатации.

## Серия для барных стоек

Нагреватель воды с сенсорным управлением модели **T**

**Особые указания:** сначала залейте воду, а затем включайте нагреватель воды

### I. Схематическое изображение конструкции изделия



### II. Способ использования

#### 1. Краткое описание

Наш нагреватель воды с сенсорным управлением спроектирован и изготовлен с использованием передовых зарубежных технологий, отвечает всем требованиям пользователей.

У него эlegantный внешний вид, компактная конструкция, он удобен в использовании. Помимо автоматического измерения, контроля температуры и уровня воды, есть также функция защиты при нехватке воды, то есть, когда в нагревателе нет воды, автоматически отключается электропитание, для предотвращения перегрева, сохранения безопасности устройства, отсутствуют такие присущие старым моделям нагревателей явления, как поломка от перегрева ТЭНов при перегреве из-за отсутствия воды.

У изделия прекрасные характеристики, надежное качество, высокий тепловой КПД, утолщенный теплоизоляционный слой, подходит для использования в учреждениях.

Может использоваться на заводах и шахтах, в учебных заведениях, больницах, ресторанах, гостиницах и т.п.

#### 2. Описание операций

3. Откройте крышку и проверьте, свободно ли качается стойка поплавка.

4. Данный аппарат должен использоваться в помещении, устанавливать нагреватель следует на устойчивую, горизонтальную поверхность или подставку, расстояние от корпуса до стены должно быть не менее 10 см. Используйте металлическую водопроводную трубу 15 мм (1/2") или гибкий шланг для соединения, также установите контрольный вентиль пуска воды.

5. При нормальных условиях эксплуатации нажмите кнопку плюс/минус для изменения одного параметра, если в течение 20 секунд после завершения настройки не производить других операций, то произойдет возврат в нормальное рабочее состояние. Для таких высокогорных районов, как Куньмин, Ланьчжоу установите температуру на 85°C, это и будет температурой кипения, для Цинхая, Лхасы установите температуру на 78°C.

#### 6. Техническое обслуживание и ремонт:

7. Нагреватель следует содержать в чистоте, регулярно очищать отложения и накипь в баке.

Пользователь может определить периодичность очистки самостоятельно в зависимости от качества воды в различных местах, обычно очистка производится хотя бы один раз в месяц.

8. В противном случае это может повлиять на теплоотдачу нагревательной трубки и привести к выходу из строя устройства контроля уровня воды.

9. В случае наличия воды или загрязнений на поверхности следует их очистить с помощью ветоши.

10. Устройство следует использовать в проветриваемой, защищенной от влаги среде.

11. Нельзя устанавливать вблизи с легковоспламеняющимися предметами и другим электрооборудованием.

**12. Меры предосторожности:**

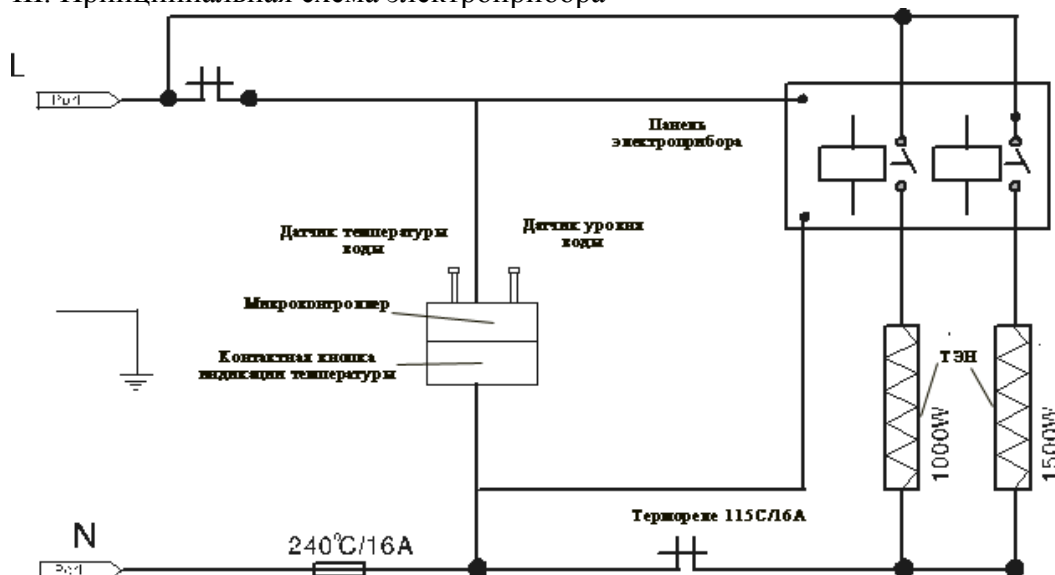
13. Если во время эксплуатации нагревателя обнаруживается утечка воды из бака или избыток сливной воды, то следует сразу же отключить электричество и связаться с поставщиком для решения проблемы.
14. В случае обнаружения неисправностей в процессе эксплуатации следует выключить питание и прекратить использование. Возобновлять использование только после ремонта.
15. Во время очистки, ремонта или перерыва в использовании для обеспечения безопасности следует выдернуть вилку электропитания из розетки или отключить выключатель.
16. Очистку следует проводить при выключенном электропитании и после охлаждения воды.
17. Во время эксплуатации прибора не разрешайте детям баловаться с краном нагревателя во избежание ожогов.
18. **Особое примечание:** [нельзя перекрывать отверстие выхода пара.](#)

**MILATE®**

Специализированное производство Профессиональное качество

**Особые указания:** сначала залейте воду, а затем **включайте** нагреватель воды

**III. Принципиальная схема электроприбора**



Электрическая схема нагревателя воды с сенсорным управлением модели **T**

**IV. Основные технические характеристики изделия**

| Модель      | Мощность | Номинальное напряжение | Давление воды на входе (диапазон) | Емкость | Число Кранов | Габариты      | Вес брутто |
|-------------|----------|------------------------|-----------------------------------|---------|--------------|---------------|------------|
| AM-10.8 (T) | 2500W    | 220V-50HZ              | 50~400kPa                         | 10.8L   | 1            | 190x690x280mm | 8.6kg      |
| AM-10.8 (T) | 2500W    | 220V-50HZ              | 50~400kPa                         | 20L     | 1            | 190x740x280mm | 9.0kg      |
| AM-10.8 (T) | 2500W    | 220V-50HZ              | 50~400kPa                         | 30L     | 1            | 190x745x340mm | 10.00 kg   |

## V. Часто встречающиеся неисправности и методы их устранения

| Неисправность  | Причина неисправности   | Метод устранения  |
|--|---|---|
| Отсутствует индикация при подаче питания             | 1. Проверьте источник питания на обрыв фазы                                 | 1. Отремонтируйте источник питания                        |
|  | 2. Неисправность изображения дисплейного списка                             | 2. Замените дисплейный список                             |
| Отображаемая на дисплее температура не увеличивается | 1. Вода не была добавлена или перелилась                                    | 1. Проверьте свободный ход поплавка на шатуне.            |
|  | 2. Поломан ТЭН  | 2. Замените ТЭН   |
|  | 3. Неисправность изображения дисплейного списка                             | 3. Замените дисплей                                       |
|  | 4. Не виден датчик уровня воды  | 4. Очистите накипь  |
| Отображается E1                                      | Короткое замыкание или обрыв линии синего датчика                           | Замените дисплей  |
|  | 1. Вышел из строя автоматический впускной клапан или поплавок, перевернулся | 1. Замените впускной клапан или поправьте рычаг поплавка. |
|  | 2. Во отверстии входа воды есть посторонние предметы                        | 2. Удалите посторонние предметы                           |
| Вода не перестает кипеть                             | 1. Неисправность изображения дисплейного списка                             | 1. Замените дисплей                                       |
|  | 2. Установленная температура слишком высока                                 | 2. Уменьшите температуру в настройках                     |

Уважаемые пользователи!

Никакой список предупреждений и предостережений не может быть идеально полным.

В случае возникновения ситуаций, не охваченных в данном руководстве, оператор должен применять здравый смысл и управлять этим аппаратом безопасным образом.

## VI. Гарантийный талон на продукцию

### Гарантийный талон

Спецификация модели \_\_\_\_\_ Название изделия \_\_\_\_\_

Номер чека \_\_\_\_\_ Дата покупки \_\_\_\_\_

Адрес продавца \_\_\_\_\_

Адрес и телефон пользователя \_\_\_\_\_

Благодарим за покупку нагревателя воды с сенсорным управлением модели Т. Данный прибор был тщательно разработан, создан с применением высококачественных деталей. Он будет чрезвычайно удобен и полезен в использовании. В случае возникновения неисправностей просим связаться с продавцом или с центром послепродажного обслуживания нашей компании. Мы предоставляем услуги технического обслуживания высокого качества.

- ★ Мы предоставляем бесплатное гарантийное обслуживание наших электронагревателей на основании чека и гарантийного талона.
- ★ В течение гарантийного срока все детали, поломанные в результате ненадлежащего качества, могут быть заменены.
- ★ В случае окончания гарантийного срока или поломок, вызванных человеческим фактором, взимается плата за ремонт и за комплектующие детали.
- ★ Часть данного талона заполняется отделом технического обслуживания после гарантийного ремонта, просим сохранять гарантийный талон.

Особое примечание: содержание данной инструкции прошло тщательную проверку, в случае любых ошибок при печати или ошибочного понимания наша компания оставляет за собой право интерпретации. В случае изменения внешнего вида или цвета прибора, следует руководствоваться цветом и внешним видом при покупке.

Город Фошань, район Шуньдэ, ООО компания электроприборов Лунхуэй

Адрес: Город Фошань, район Шуньдэ, технопарк Жунгуйцзюшэн, ул. Гуансинлу, 12

Третий уровень первого этажа

Телефон: 0757-26915898 28811978 28371505

Факс: 0757-26623139

E-mail: [mlt218@163.com](mailto:mlt218@163.com)

Больше информации на сайте ://[www.milate.cn](http://www.milate.cn)



