

SI2M7643B



Семейство продуктов	Варочная поверхность
Тип встраивания	Ультранизкий профиль
Размеры	60 см
Источник питания	Электрический
Тип	Индукционная варочная панель
EAN-код	8017709254964



Эстетика



Цвет	Черный
Отделка	Стекло
Эстетика	Универсальный
Материал	Стекло
Тип стекла	Стеклокерамическая
Тип края стекла	Скошенный фронтальный край
Тип управления	Мультислайдер
Слайдер	Да
Слайдер	Красный
Расположение переключателей	Фронтальное
Цвет сериографии	Серый

Программы/ функции



Количество зон приготовления	4
Количество индукционных зон приготовления	4
Количество зон приготовления с функцией BOOSTER	4
Количество Multizone	2
Главный переключатель вкл./выкл.	Да
Уровни мощности	14
Автовентиляция	Да

Опции



Опция Multizone	Да	Индикация оставшегося времени	Да
Тип изменяемой зоны	MultiZone	Режим ограничения мощности	Да, заранее
Стандартный вырез	490x560 мм	Режим ограничения мощности - пошаговый	1500, 2000, 2500, 3000, 3500, 4000, 4500, 5000, 6000, 7200 Вт
Таймер окончания приготовления	4	Режим Showroom	Да
Таймер поминутный	4	Блокировка управления	Да
Акустический сигнал окончания приготовления	Да	Быстрый выбор уровня приготовления	Да

Технические характеристики

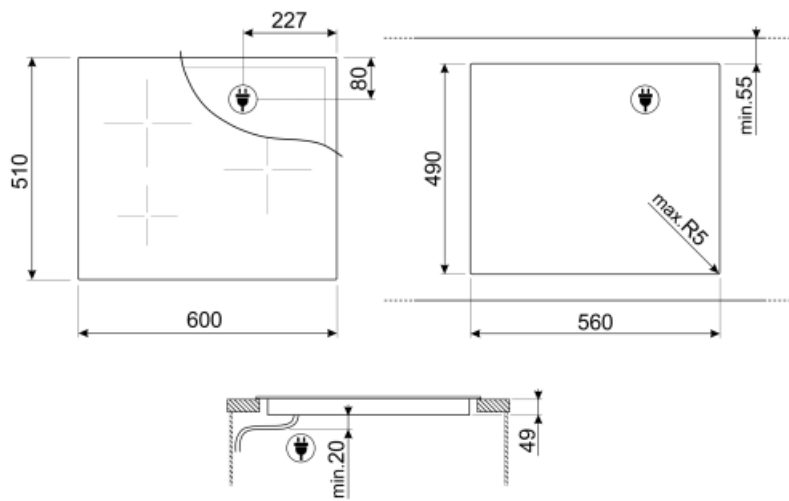


Фронтальная левая - Индукционная - Multizone - 2.30 кВт - Booster 3.20 кВт - Ø 21 см
 Задняя левая - Индукционная - Multizone - 2.30 кВт - Booster 3.20 кВт - Ø 21 см
 Фронтальная правая - Индукционная - Multizone - 2.30 кВт - Booster 3.20 кВт - Ø 21 см
 Задняя правая - Индукционная - Multizone - 2.30 кВт - Booster 3.20 кВт - Ø 21 см
 39.2x19.5 см
 39.2x19.5 см

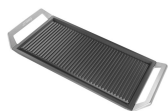
Автоматическое определение диаметра посуды	Да	Автоматическое отключение при проливании	Да
Автоматическое определение наличия посуды	Да	Eco-Heat	Да
Индикация минимального диаметра посуды	Да	Eco-Off	Да
Автоматическое отключение при перегреве	Да		

Электрическое подключение

Номинальная мощность	7200 Вт	Тип электрического кабеля	Универсальная
Сила тока	32 А	Частота тока	50/60 Гц
Напряжение	220-240 В	Длина электрического кабеля	150 см
Напряжение 2	400 В	Клеммная коробка	6 полюсов



Not included accessories



GRIDDLE

Универсальный гриль для индукционных, электрических, газовых варочных панелей и барбекю. Антипригарное покрытие.



GRILLPLATE

Универсальный гриль для индукционных, газовых, керамических и электрических варочных панелей. Антипригарная поверхность идеально подходит для приготовления мяса, сыра и овощей. Размеры: 410 x 240 мм.



SCRAP

Скребок для индукционных и стеклокерамических варочных панелей, а также теппаняки



TPK

Гриль Terrapiani



LGCN

Соединительная планка для варочных панелей домино, нержавеющая сталь, 475/495 мм



TPKPLATE

Универсальный гриль для индукционных, газовых, керамических и электрических варочных панелей. Антипригарная поверхность идеально подходит для приготовления рыбы, яиц и овощей. Размеры: 410 x 240 мм.

Symbols glossary (TT)

 <p>Интеллектуальная инфракрасная система, которая позволяет вытяжке и варочной панели с этой функцией работать вместе.</p>	 <p>Booster: опция позволяет зоне работать на полную мощность, когда требуется очень интенсивное приготовление.</p>
 <p>Ультранизкий профиль: установка изделия с плоским краем - высота 1 мм.</p>	 <p>Блокировка управления: некоторые модели оснащены устройством для блокировки управления, чтобы не было возможности случайно изменить программу/ цикл приготовления, включить или выключить прибор.</p>
 <p>Управление слайдер позволяет регулировать мощность, просто проводя пальцем по сенсорному устройству.</p>	 <p>Индивидуальный слайдер премиум-класса для каждой зоны приготовления</p>
 <p>Eco-Heat: эта функция предупреждает о том, что после выключения зона остается горячей. Это не только обеспечивает максимальную безопасность, предотвращая ожоги, но и позволяет использовать остаточное тепло для продолжения приготовления или поддержания блюд в горячем состоянии.</p>	 <p>Eco-Off: эта функция энергосбережения отключает зону нагрева до срабатывания таймера, используя остаточное тепло сковороды.</p>
 <p>Защита от перегрева: система безопасности, которая автоматически отключает варочную панель в случае перегрева блока управления.</p>	 <p>Индукция: работа этих варочных панелей основана на принципе электромагнитной индукции. Тепло генерируется непосредственно в дне кастрюли во время ее контакта с варочной панелью.</p>
 <p>Multizone: позволяет использовать несколько кастрюль одновременно, больших или малых, обеспечивая свободу размещения и большую гибкость</p>	 <p>: специальная защита от перелива отключает варочную панель при переливании жидкости.</p>
 <p>Быстрый выбор, приготовление одним касанием начинается на самом высоком уровне нагрева, а затем автоматически уменьшается со временем. Идеально подходит для блюд, которые требуют быстрого кипячения и дальнейшего приготовления без постоянного контроля (например, говяжий бульон).</p>	 <p>Истекшее время: показывает, как долго конфорка использовалась.</p>
 <p>Таймер: все стеклокерамические варочные панели с сенсорным управлением имеют таймер, который автоматически завершает приготовление через заданное время.</p>	 <p>Возможность установить максимальную потребляемую мощность варочной панели</p>