



# Gemlux

## ПАСПОРТ

**МОРОЗИЛЬНЫЙ ШКАФ**

**МОДЕЛЬ: GL-F36W**



**EAC**

**Перед использованием устройства внимательно ознакомьтесь с данной инструкцией!**

**ТЕХНИКА БЕЗОПАСНОСТИ**

1. **ВНИМАНИЕ:** Вентиляционные отверстия в корпусе прибора или во встроенной конструкции должны быть свободными.
2. Оборудование следует устанавливать в хорошо проветриваемых помещениях, вдали от источников тепла и прямых солнечных лучей.
3. В целях обеспечения свободной циркуляции воздуха расстояние между оборудованием и стеной или иными прилегающими конструкциями должно составлять не менее 10 см сзади и 5 см слева и справа.
4. Не допускается складирование посторонних предметов, а также установка прочего технологического оборудования (микроволновых печей и т.п.) на верхней панели оборудования.
5. Хранение пищевых продуктов в надлежащей упаковке должно осуществляться так, чтобы циркуляция воздуха не была затруднена.
6. При загрузке и выгрузке продуктов дверца камеры должна оставаться открытой в течение минимального возможного времени. Перед повторным открыванием дверцы необходимо выждать некоторое время.
7. Не следует открывать дверцу камеры слишком часто, особенно при повышенной температуре и влажности воздуха в помещении.
8. Во избежание появления посторонних запахов продукты должны быть упакованы в герметичные контейнеры или завернуты в пленку.
9. Не допускается заполнение оборудования неохлажденными продуктами.
10. Не допускается перегружать оборудование.
11. Запрещается проводить работы по обслуживанию оборудования, не отключив электропитание.
12. Не допускается мыть оборудование под прямой струей воды и погружать его в воду или иную жидкость.
13. При возникновении любых неисправностей следует обращаться к специалистам службы сервиса.

**ТЕХНИЧЕСКИЕ ХАРАКТЕРИСТИКИ**

Модель	GL-F36W
Параметры электросети	220 В, 50 Гц
Мощность	85 Вт
Объем	36 л
Рабочая температура	0... – 15 °С

**ЭКСПЛУАТАЦИЯ**

**При транспортировке или перемещении на другое место угол наклона не должен превышать 45°. Также запрещается размещать устройство горизонтально.**

1. Перед подключением устройства к сети убедитесь, что переключатель установлен в положение OFF (ВЫКЛ).



2. При первом использовании установите переключатель в положение «5».

По прошествии 2 часов установите переключатель в наиболее подходящее для ваших целей положение. Только после этого можно размещать продукты в камере устройства.

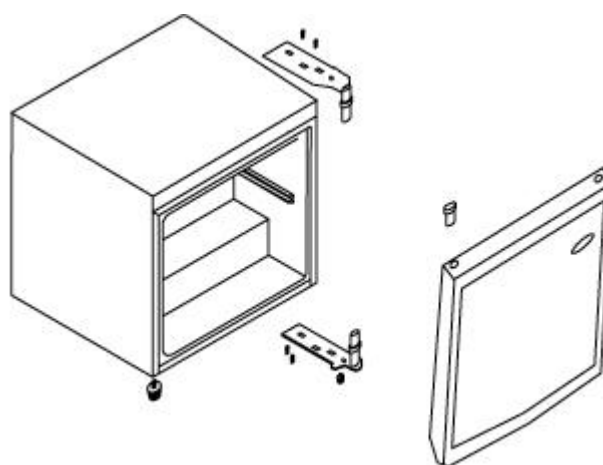
3. Для установки желаемой температуры поверните переключатель по часовой стрелке (1 обозначает самую высокую температуру в камере устройства, а 5 – самую низкую).

4. При работе с устройством следует учитывать, что температура в камере может зависеть от температуры в помещении, частоты открывания дверцы и количества размещенных продуктов.

**ВАЖНО!** В случае перебоев подачи электричества подождите 3-5 минут прежде, чем снова включать устройство. В противном случае устройство не включится.

### ПЕРЕВЕШИВАНИЕ ДВЕРЦЫ

Дверца холодильника может открываться как влево, так и вправо. Прибор поставляют с дверцей, открывающейся с левой стороны. Если вы хотите изменить направление открывания двери вправо, следуйте приведенным ниже инструкциям.



1) Выньте два винта из правой петли.

2) Уберите петлю (верхнюю или нижнюю).

3) Установите дверь в необходимое положение вместе с петлями, закрепите их с помощью винтов.

### ОБСЛУЖИВАНИЕ И УХОД

**Любые работы по ремонту и обслуживанию должны проводиться на оборудовании, отключенном от сети питания.**

1. Для очистки внутренней камеры от загрязнений используйте влажную ткань или раствор соды (2 чайные ложки на 1 литр воды).

2. Извлеките полку и промойте теплым мыльным раствором.

3. Протрите внешние поверхности устройства влажной тканью. При необходимости используйте мыльный раствор.

4. Перед повторным подключением вытрите устройство насухо.

## **ХРАНЕНИЕ И ТРАНСПОРТИРОВКА**

Транспортировка должна осуществляться аккуратно, чтобы не нанести повреждения оборудованию. При транспортировке не переворачивайте упаковку с оборудованием вверх дном.

Если оборудование не будет использоваться в течение длительного времени (выходные, каникулы и т.п.), необходимо отключить его от электросети и тщательно очистить (согласно пункту Обслуживание и уход). Хранить в сухом, проветриваемом помещении.

## **УТИЛИЗАЦИЯ**

В целях защиты окружающей среды не выбрасывайте устройство в обычные мусорные баки. Утилизируйте в соответствии с действующими нормативами.

Произведено в КНР.

Дата производства является частью серийного номера, который указан на шильдике и/или упаковке оборудования.