



Модель Robopress Variomatic

Автоматический пресс для масла и теста с автооткрытием крышки, регулировкой времени надавливания и 10 программируемыми рабочими циклами

Тестоделители и прессы Daub Robocut, Robotrad и Robopress соответствуют последнему слову в дизайне на современном рынке хлебопекарного и кондитерского оборудования. Эти компактные машины бережно обращаются с тестом, мобильны и просты в обслуживании. Все машины этой модели оснащены надежной гидравлической системой, спроектированной специально для работы с тестом. Машины из линейки Robocut просты в использовании и бесшумны, что создает благоприятную атмосферу для работы.

Robopress фирмы Daub это пресс для деления масла и кондитерских изделий на одинаковые квадратные блоки. Он создает одинаковые прямоугольные блоки из кондитерских изделий и масла. Регулируемое время нажатия также позволяет использовать машину в качестве прессы для дрожжевого теста. Robopress создан на базе гидравлического делителя Robocut, но в нем нет разделительного диска. Вместо него машина оборудована синтетической прессовочной пластиной.

Прессы Robopress спроектированы с учетом самых жестких международных гигиенических требований и стандартов функционирования. Высококласная крышка кюветы из нержавеющей стали и синтетическая прессовочная пластина гигиеничны и имеют долгий срок службы.

Все модели Robopress оснащены кюветой для теста или масла размером 43 x 43,5 x 12 см емкостью 20 кг.

Примечание: На фото: Robopress Variomatic с опциональной чугунной основой на колесах



Robopress фирмы Daub создает одинаковые квадратные блоки из кондитерских изделий и масла размером 43 x 43,5 см. Машину также можно использовать в качестве прессы для дрожжевого теста.



Автоматическое закрытие и открытие крышки, автоблокировка, автостарт и автооткрытие. Robopress Variomatic также управляет временем надавливания для повышения гибкости.



Удобные передние ручки для безопасной работы, мобильность и точное позиционирование.



Стандартный комплект Variomatic; регулирование давления.

Модель Robopress Variomatic

Автоматический пресс для масла и теста с автооткрытием крышки, регулировкой времени надавливания и 10 программируемыми рабочими циклами

- Можно использовать для всех типов масла и теста, включая дрожжевое тесто
- Управляется джойстиком и сенсорной панелью; полностью автоматический рабочий цикл одним нажатием, автозапуск посредством закрытия крышки, автоблокировка, разблокировка и автоматическое открытие крышки, концевой выключатель, уменьшение времени рабочего цикла и гибкое программирование рабочих циклов
- Программируемое время надавливания для любых типов теста и максимальной гибкости
- Переменное гидравлическое давление
- Автоматическое включение двигателя только во время прессования делает делитель энергоэффективным
- Поворотные колесики с тормозами
- Синтетическая пригодная для пищевых продуктов прессовочная пластина и верхняя пластина из нержавеющей стали
- Удобные передние ручки для защиты панели управления и повышения мобильности.
- Высококласная ювета из нержавеющей стали
- Прочный стальной корпус со съемными панелями для быстрой эффективной очистки
- Гидравлическая система спроектирована специально для плавного прессования теста
- Стабильность, плавность и бесшумная работа

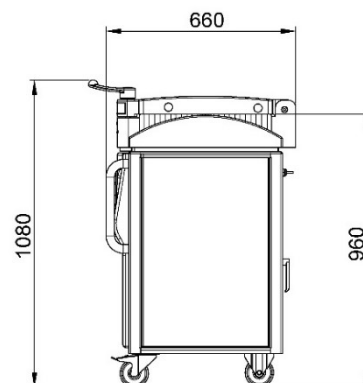
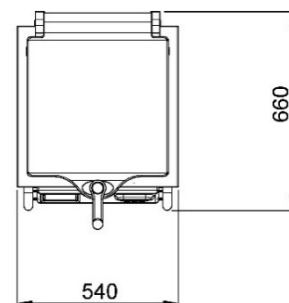
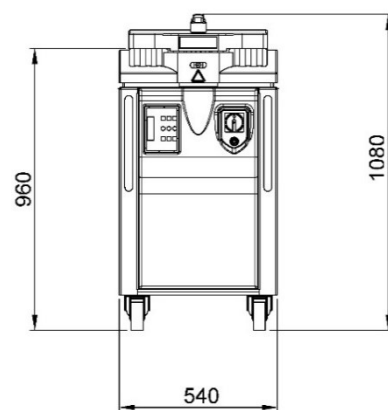
Опции

- Верхняя пластина из нержавеющей стали с тефлоновым покрытием
- Трансформатор для 4-проводной электросети без нейтрали на 400 В
- Уникальная стеклянная сенсорная панель управления
- Кнопки безопасности на передней части и съемные боковые панели
- Чугунная основа на колесах для устойчивости

Принадлежности

- Набор рекомендуемых запчастей для 3-летнего использования
- Манометр для гидравлической системы
- Нижняя пластина прессования

Мощность 1,6 кВт, 3-фазный, вес нетто 280 кг
Габариты: Ширина x глубина x высота 54 x 66 x 108 см



Напряжение

Частота

Фаза

Ток

Мощность

| Напряжение | Частота | Фаза | Ток | Мощность |
|-------------|------------|----------------------------------|-----|----------|
| 400 - 460 V | 50 - 60 Hz | 3-фазное / заземление / нейтраль | 6A | 1.6 kW |
| 200 - 270 V | 50 - 60 Hz | 3-фазное / заземление | 9A | 1.6 kW |
| 400 - 460 V | 50 - 60 Hz | 3-фазное / заземление | 6A | 1.6 kW |
| 208 V | 60 Hz | 3-фазное / заземление | 9A | 1.6 kW |