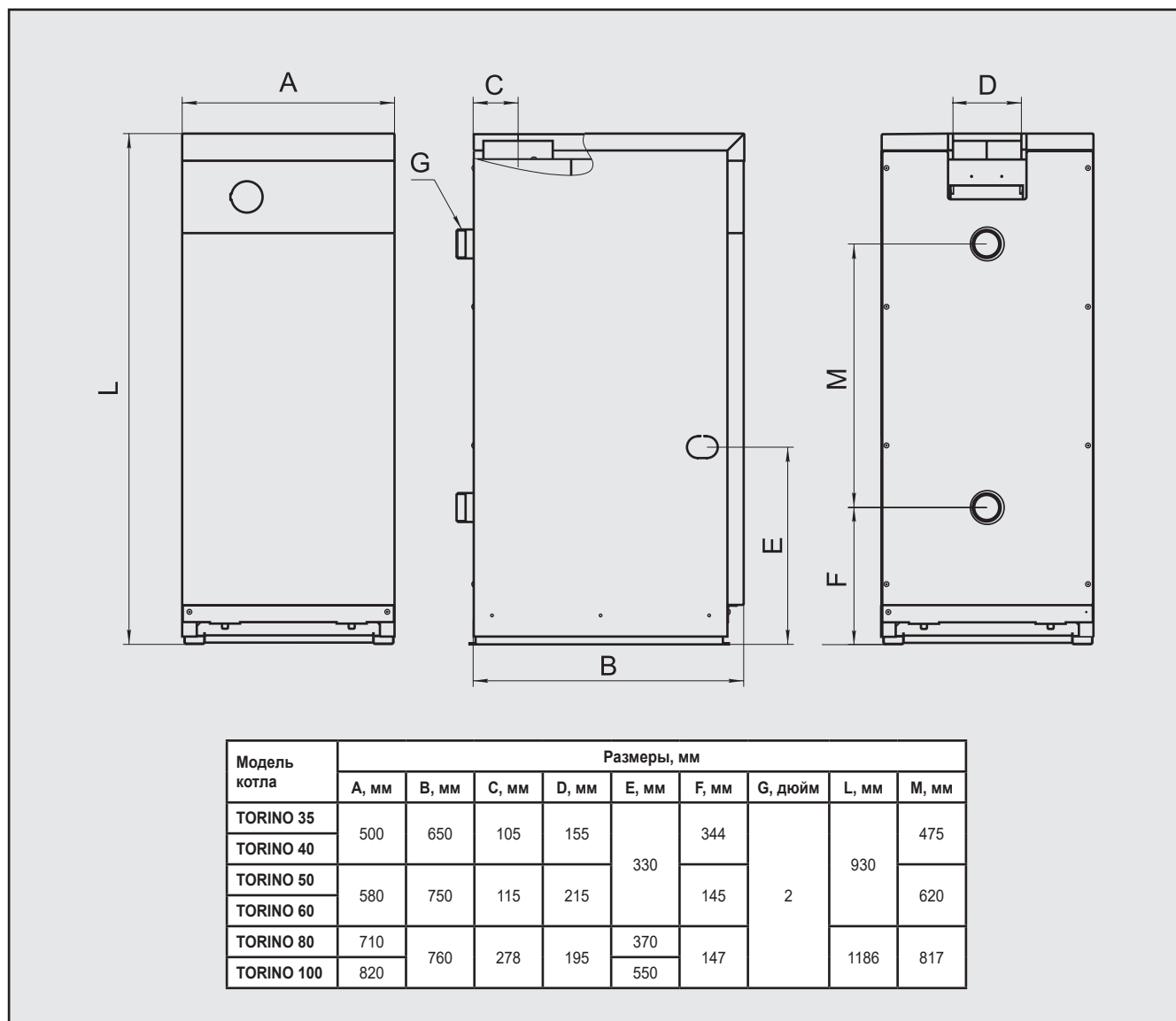


НАПОЛЬНЫЙ ГАЗОВЫЙ ЭНЕРГОНЕЗАВИСИМЫЙ КОТЕЛ СО СТАЛЬНЫМ ТЕПЛООБМЕННИКОМ



TORINO

35/40/50/60/80/100

ДАТА ИЗГОТОВЛЕНИЯ _____

Уважаемый Покупатель!

Благодарим вас за правильный выбор оборудования Ferrolì, которое соответствует современным требованиям к технологичности, экологичности и экономичности.

Наше отопительное оборудование является результатом работы нескольких поколений и объединяет 60-летний международный опыт группы Ferrolì. Компания Ferrolì S.p.A., основанная в 1955 году Данте Ферроли, является одним из мировых лидеров среди производителей бытового и промышленного отопительного оборудования.

Желаем вам самых теплых и приятных эмоций от использования нашего оборудования.

Команда FERROLI GROUP



Ближайший сервисный центр:

www.service.ferrolì.ru

www.service.ferrolì.by



QR-код для России



QR-код для Беларуси



RU

ПРЕДИСЛОВИЕ

Прежде чем произвести монтаж, пуск в работу и начать эксплуатацию напольных энергонезависимых газовых котлов TORINO внимательно ознакомьтесь с настоящим руководством. Нарушение требований данного руководства может привести к некорректной работе котла, его повреждению и даже к несчастному случаю.

Настоящее Руководство является принадлежностью котла и должно находиться у Пользователя.

1 ОБЩИЕ ТРЕБОВАНИЯ

1.2 Технические и организационные решения для проектирования, устройства, монтажа и эксплуатации газового отопительного оборудования, обеспечивающие безопасную работу, должны выполняться в соответствии с «Правилами безопасности в газовом хозяйстве», строительными нормами и правилами, действующими в стране покупателя.

1.3 Установка котла должна производиться специализированной организацией, имеющей право на данный вид работ, по действующим правилам и нормам в соответствии с проектом утвержденным управлением газового хозяйства.

1.4 При приобретении котла в торговой организации необходимо проверить его комплектность, отсутствие наружных механических повреждений, наличие штампа магазина и даты продажи в настоящем Руководстве на гарантийных талонах. Если отсутствует печать магазина с отметкой о дате продажи, то гарантийный срок исчисляется со дня выпуска, указанного в свидетельстве о приёмке.

1.5 При нарушении пользователем правил, изложенных в настоящем Руководстве, котел гарантийному ремонту не подлежит.

1.6 Завод-изготовитель оставляет за собой право на совершенствование котлов, поэтому в конструкции котла могут быть изменения, не ухудшающие его работу.

ВНИМАНИЕ!
УСТАНАВЛИВАТЬ ЗАПОРНУЮ АРМАТУРУ МЕЖДУ НАПОРНОЙ ЛИНИЕЙ КОТЛА И РАСШИРИТЕЛЬНЫМ БАКОМ ЗАПРЕЩАЕТСЯ.

ВНИМАНИЕ!
УСТАНАВЛИВАТЬ КОТЕЛ В ПРИЯМОК И ЗАКРЫВАТЬ ПОСТОРОННИМИ ПРЕДМЕТАМИ ПРОЕМ МЕЖДУ ПОЛОМ И КОТЛОМ ПО ВЫСОТЕ УСТАНОВЛЕННЫХ НОЖЕК ЗАПРЕЩАЕТСЯ.

2 ТРЕБОВАНИЯ БЕЗОПАСНОСТИ

2.1 На стене рядом с котлом должна быть вывешена инструкция по эксплуатации для Пользователя и специалиста по сервисному обслуживанию (при использовании котла в котельных для отопления административных зданий).

2.2 Потребителю ЗАПРЕЩАЕТСЯ:

- эксплуатировать котел при неисправном газовом блоке во избежание аварии, выхода из строя котла и несчастных случаев;
- самовольно без проектной документации устанавливать и запускать котел в работу;
- эксплуатировать котел на топливе с теплотой сгорания и давлением, отличным от указанного в «Свидетельстве о приёмке»;
- эксплуатировать котел при отсутствии блокировочного сбросного клапана (3 кг·с/см²) в закрытой системе отопления;
- выполнять розжиг котла, не проверив исходного состояния всех систем;
- включать котел при недостаточной тяге в дымоходе;
- включать котел при незаполненной системе отопления;
- эксплуатировать котел при недостаточной вентиляции в помещении;
- отбирать горячую воду из системы отопления на бытовые нужды;
- эксплуатировать котел с проскоком пламени в смеситель основной горелки или отрывом пламени от горелки;
- пользоваться котлом при наличии утечки газа, течи воды, неисправном газовом блоке и других неисправностях котла;
- разбирать и ремонтировать котел собственными силами и средствами;
- использовать открытое пламя для контроля герметичности газовых соединений;
- оставлять работающий котел без наблюдения на длительное (более суток) время во избежание выкипания воды (теплоносителя) при неисправном датчике температуры воды или замерзания теплоносителя в зимнее время при срабатывании датчиков безопасности;
- допускать посторонних лиц, лиц с ограниченными возможностями и детей к обслуживанию котла.

2.3 **Внимание!** Внутренние газопроводы следует выполнять из металлических труб или сертифицированными гибкими подводками для природного газа.

2.4 В помещении котельной не должны находиться легковоспламеняющиеся материалы, громоздкие предметы, ухудшающие вентиляцию помещения.

2.5 Пуск котла производить только при заполненной теплоносителем отопительной системе.

2.6 Техническое обслуживание котла должно производиться только обученным, квалифицированным персоналом с периодичностью, указанной в разделе 7.

2.7 При неработающем котле все газовые краны должны быть закрыты, все элементы должны находиться в исходном положении.

2.8 Появление запаха газа свидетельствует об утечке, возникающей вследствие неисправностей котла или газопровода.

При появлении запаха газа:

- отключите котел, перекрыв газовый кран на опуске к котлу;
- не пытайтесь разжигать газовые приборы;
- не трогайте электрические переключатели;
- не пользуйтесь телефонами в здании;
- организуйте приточную вентиляцию (откройте, окна, дверь);
- немедленно позвоните в газовую службу с телефона из соседнего дома.

2.9 При отравлении окисью углерода (угарным газом) первыми признаками являются: тяжесть в голове, сильное сердцебиение, шум в ушах, головокружение, слабость, тошнота, рвота, одышка, нарушение двигательных функций, внезапная потеря сознания.

Для оказания первой помощи необходимо:

- пострадавшего вывести на свежий воздух, вызвать врача, расстегнуть стесняющую дыхание одежду, дать понюхать нашатырный спирт, тепло укрыть, не давать уснуть;
- в случае отсутствия дыхания немедленно вынести пострадавшего в другое тёплое помещение со свежим воздухом и произвести искусственное дыхание, не прекращая его до прихода врача.

3 НАЗНАЧЕНИЕ

Котлы TORINO представляют собой газовые энергонезависимые атмосферные водогрейные котлы с открытой камерой сгорания и естественным дымоудалением.

Для обеспечения высокой стойкости к резким перепадам температуры в котле теплообменник выполнен из высококачественной стали.

Удаление продуктов сгорания должно производиться в дымоход.

Встроенный стабилизатор тяги обеспечивает стабильное разрежение в топке.

Котел предназначен для теплоснабжения жилых домов, оборудованных системой водяного отопления с рабочим давлением теплоносителя до 0,3 МПа (3,0 кг·с/см²) и температурой до 95°С с принудительной или гравитационной (естественной) циркуляцией теплоносителя с автоматическим поддержанием заданной температуры теплоносителя.

Котел предназначен для работы с использованием природного газа номинальным давлением 1300 Па или, при соответствующем переоборудовании, для работы на сжиженном углеводородном газе (пропан-бутановая смесь). Котел собран на заводе-изготовителе для работы на природном газе низкого давления. Порядок перевода котла на работу на сжиженный углеводородный газ (СУГ) указан в разделе 10 данного руководства.

Котлы работают в автоматическом режиме по поддержанию заданной температуры теплоносителя в системе отопления и аварийное отключение подачи газа в следующих ситуациях:

- при погасании пламени на запальной горелке;
- при отсутствии тяги.
- при перегреве теплоносителя.

Стабилизатор давления газа, встроенный в газовый блок, обеспечивает стабильную тепловую мощность котла с оптимальными параметрами горения газозооной смеси независимо от колебаний входного давления газа в допустимом диапазоне.

4 УСТРОЙСТВО И РАБОТА КОТЛА

4.1 Общий вид и габаритные размеры котла представлены на рисунке 1.

Модель котла	Размеры, мм									
	A, мм	B, мм	C, мм	D, мм	E, мм	F, мм	G, дюйм	L, мм	M, мм	
TORINO 35	500	650	105	155	330	344	2	930	475	
TORINO 40						145				
TORINO 50	580	750	115	215	370	147	2	1186	817	
TORINO 60										550
TORINO 80	710	760	278	195	370	147	2	1186	817	
TORINO 100	820									550

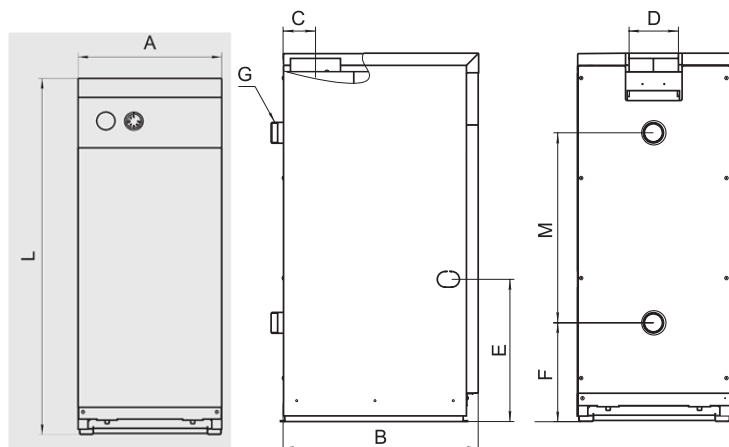


Рисунок 1

Общий вид, габаритные и присоединительные размеры котлов

4.2 Котел представляет собой сборную конструкцию, закрытую декоративными тонколистовыми панелями с теплоизоляцией, внутри которой располагаются (см. рис. 2):

- дымосборник (7) с датчиком тяги (8);
- корпус котла, состоящий из топки и теплообменника (9);
- газогорелочное устройство (1) с газовым блоком (ГГУ) (2).

4.3 Топка с боков и сзади ограничена водоохлаждаемыми секциями теплообменника, спереди закрыта фронтальным листом газогорелочного устройства (ГГУ).

4.4 На фронтальном листе ГГУ закреплен коллектор с соплами, установлена запальная горелка и закреплены жаровые трубы основной горелки (10).

На фронтальном листе ГГУ имеется смотровое окно для наблюдения за работой запальной и основной горелками. Сверху на коллекторе размещен газовой блок (2).

Соединительные элементы термопары не предусматривают дополнительных подключений.

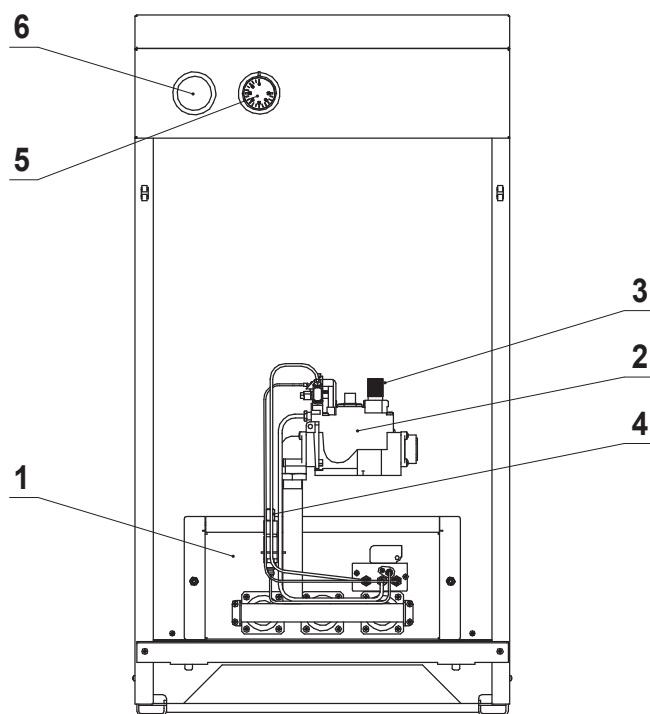
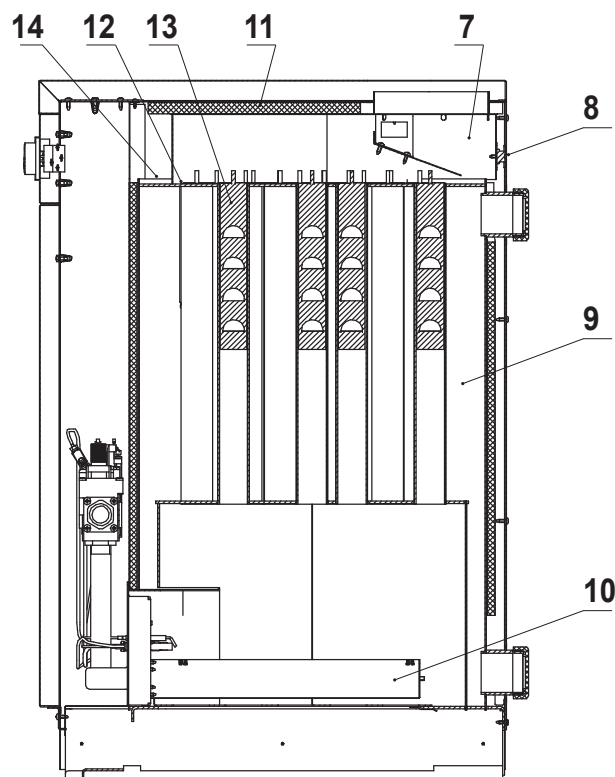


Рисунок 2

Конструкция котла с газовым блоком SIT 820 mV

- 1) газогорелочное устройство ГГУ; 2) газовый блок; 3) ручка управления газовым блоком; 4) кнопка пьезорозжига; 5) ручка терморегулятора; 6) термометр; 7) дымосборник; 8) датчик тяги; 9) теплообменник с топкой; 10) горелка; 11) теплоизоляция; 12) гильза; 13) турбулизатор; 14) датчик перегрева теплоносителя.

Рисунок 3

Особенности котла TORINO-100 с двумя газовыми блоками 820 NOVA mV

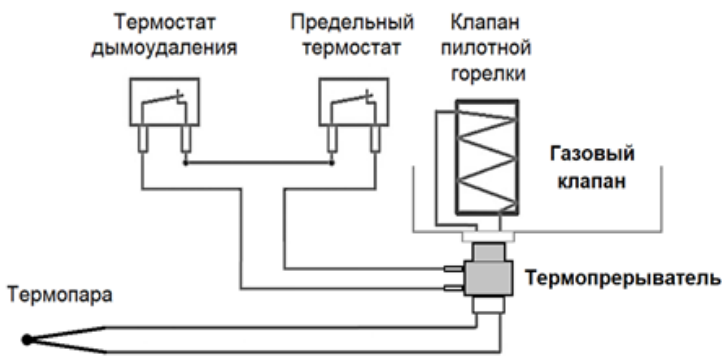


Рисунок 4
Электрическая схема соединения в цепи терморпары

4.5 Теплообменник (9) сварной, жаротрубный стальной. Теплообменная часть состоит из жаровых труб с турбулизаторами (13). Жаровые трубы основной горелки (10) из жаростойкой нержавеющей стали выполнены с щелевыми пазами и обеспечивают низкофакельное равномерное тепловое поле.

В зависимости от модели котла применяется различное количество жаровых труб.

В нижней части на задней стенке теплообменника расположен штуцер для присоединения обратной линии системы отопления. В задней стенке верхней части теплообменника расположен патрубок для присоединения подающей линии системы отопления.

На верхнем фланце расположена герметичная гильза (12) для установки термобаллона терморегулятора (5) и термобаллона термометра.

4.6 Конструкция стабилизатора тяги в составе дымосборника (7) обеспечивает стабильное разрежение в топке котла без дополнительной регулировки и устойчивое горение пламени на основной и запальной горелке при изменении погодных условий.

Таблица 1
Технические характеристики котлов

Параметр	TOR 35	TOR 40	TOR 50	TOR 60	TOR 80	TOR 100
Номинальная теплопроизводительность, кВт	35	40	50	60	80	99
Ориентировочная площадь отапливаемого помещения, при высоте 2,7 м, м ²	≤350*	≤400*	≤500*	≤600*	≤800*	≤1000*
КПД**, не менее, %	90	90	90	90	90	90
Максимальный расход природного газа, м ³ /час	3,9	4,5	5,6	6,5	9,0	11,2
Максимальная тепловая мощность газогорелочного устройства, кВт	38	44	55	64	89	110
Диапазон регулирования температуры теплоносителя, °C	40...90					
Максимальная температура теплоносителя на выходе из котла °C, не более	95					
Максимальное рабочее давление теплоносителя в системе отопления, не более, МПа (кг·с/см ²)	0,3(3)					
Номинальное давление природного газа, Па	1300					
Максимальное давление природного газа, Па	3000					
Минимальное давление природного газа, Па	600					
Необходимое разрежение за котлом, Па	от 5 до 40					
Присоединительная резьба патрубков подсоединения теплоносителя, дюймы	G 2					
Присоединительная резьба штуцеров подвода газа, дюймы	G 3/4				G 1	
Диаметр выходного патрубка дымосборника, мм	155		215		195	
Объем теплоносителя в корпусе котла, л	56	55	76	75	143	121
Масса, кг	107	110	133	137	255	292
Рекомендуемые параметры дымовой трубы: высота, м/диаметр, мм	5/160		5/220		5/200	

4.7 Комплект поставки котла

Наименование	Количество
1 Котел	1
2 Руководство по эксплуатации	1

5. УКАЗАНИЯ ПО МОНТАЖУ

5.1 В помещении котельной должна быть температура не ниже +5°C. Объем помещения котельной должен быть больше или равен 8 м³. Между облицовкой котла и стенками из горючих материалов необходимо выдерживать размеры не менее указанных:

- от боковых стенок – 150 мм;
- от дымохода – 150 мм;
- сверху – 700 мм;
- спереди – 1 000 мм.

5.2 При подготовке помещения для котельной необходимо предусмотреть подачу необходимого количества воздуха для горения и вентиляции. На 1 кВт мощности котла необходимо 2,8 м³/час. Если котел расположен в герметичном помещении, то в стене необходимо предусмотреть два отверстия (проёма):

- приточное, около пола;
- вытяжное, около потолка.

Площадь отверстий проемов выбирается из расчета 2 см² на каждые 225 Вт мощности всех устройств в котельной, работающих на газе.

5.3 Котел работает при естественной тяге, создаваемой дымовой трубой за счет разницы холодного и нагретого воздуха, поэтому устройство дымовой трубы должно отвечать следующим требованиям (см. рис. 6, рис. 7):

- иметь хорошую теплоизоляцию, особенно обратить внимание на теплоизоляцию оголовка для исключения обмерзания;
- внутренние стенки должны быть гладкими;
- площадь сечения дымохода должна быть не менее указанного в таблице 1, если сечение прямоугольной формы, то площадь рекомендуется увеличить на 30%;
- высота дымового канала должна быть не менее указанной в таблице 1;
- высота трубы над крышей должна быть не менее размеров, указанных на рис.5. 6. Обратите внимание на положение оголовка трубы с несколькими каналами относительно конька крыши;
- вытяжная труба должна иметь максимально возможный ровный вертикальный участок от котла, по возможности следует избегать большой длины горизонтальных участков, не следует делать повороты трубы с малым радиусом изгиба или под прямым углом. Запрещается подключать котел к дымовой трубе камина.

5.4 Подключение газовой трубы от счётчика до котла должно быть выполнено в соответствии с проектом на внутренние газопроводы и обеспечивать расход газа согласно значению, указанному в таблице 1.

На входной газовой трубе в котельную должен быть установлен электромагнитный клапан с сигнализатором загазованности.

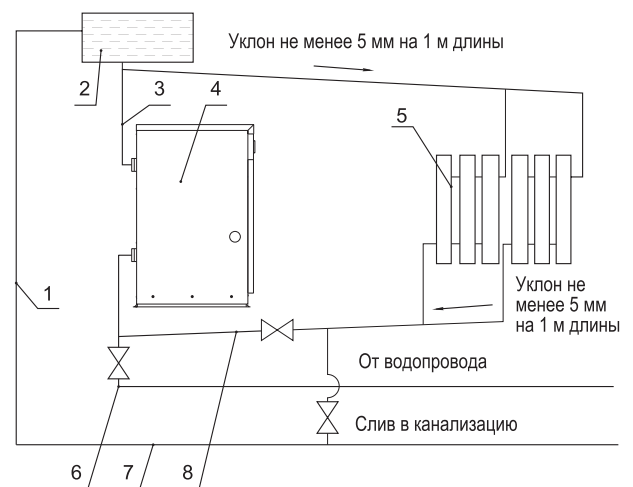


Рисунок 5
Рекомендуемая гидравлическая схема открытой системы отопления без циркуляционного насоса
1) сигнальная труба; 2) расширительный бак; 3) главный стояк; 4) котел отопительный; 5) радиатор; 6) водопровод подпитки; 7) сливная магистраль; 8) трубопровод обратной воды.

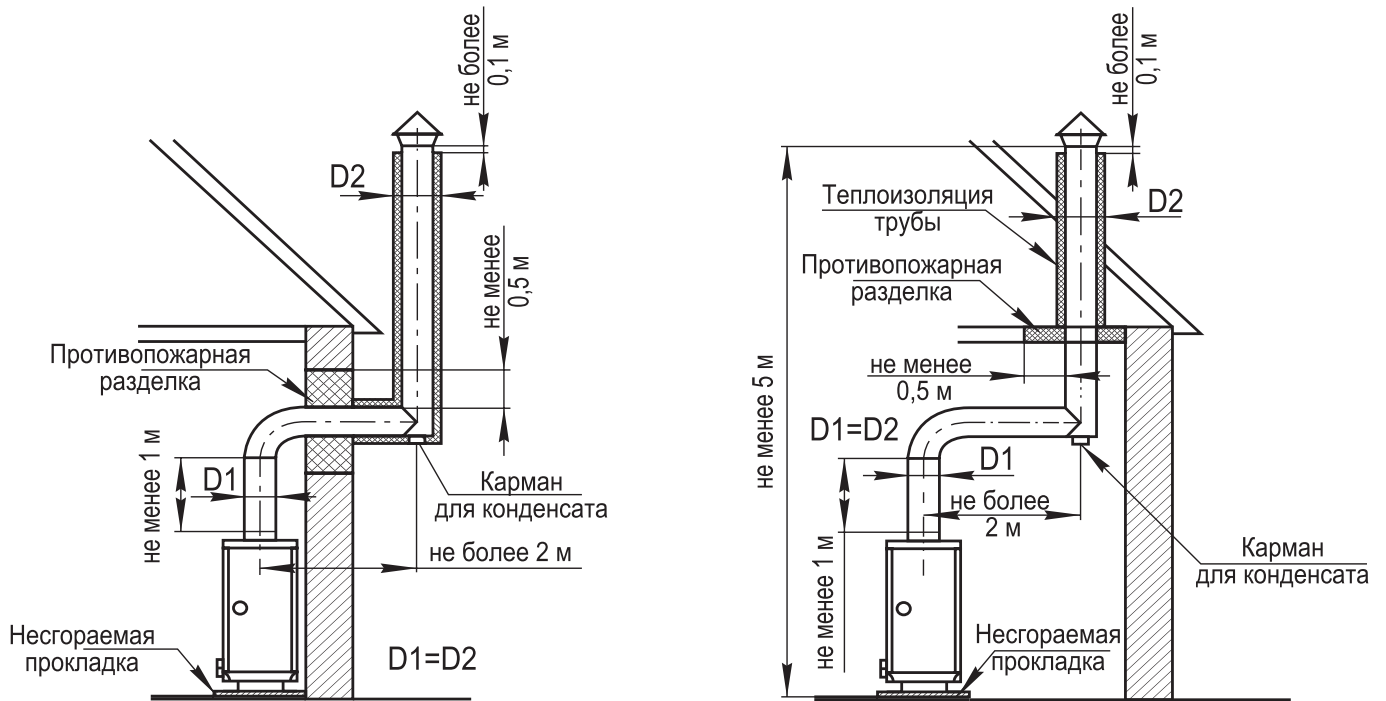
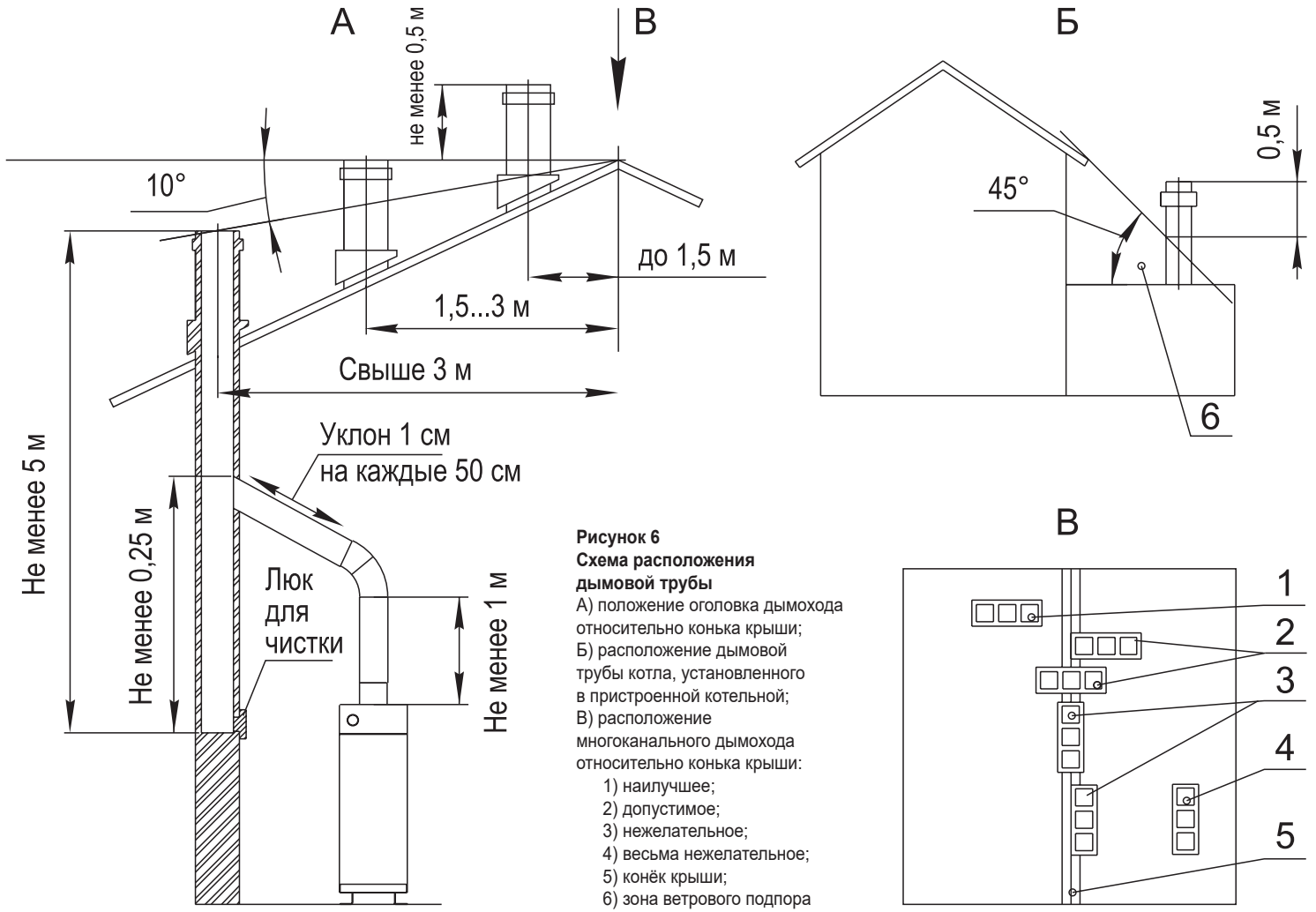


Рисунок 7
 Схема установки дымовой трубы с выводом через стену и с выводом через потолочное перекрытие.

5.5 Присоединение котла к системе отопления необходимо производить посредством резьбовых соединений. Присоединение не должно сопровождаться взаимным натягом труб и сборочных единиц котла. Усилие натяга, передаваемое элементы котла, может вызвать потерю герметичности теплообменника, подводящих трубопроводов или поломку деталей.

5.6 При использовании гравитационной циркуляции теплоносителя (без циркуляционного насоса) котел желательно установить ниже нагревательных приборов так, чтобы середина нижнего ряда нагревательных приборов была приблизительно на уровне верхней крышки котла.

5.7 Разводку системы отопления выполнять из водопроводных труб, соединение труб может производиться на резьбе и сварке. При монтаже сваркой оставлять достаточное количество резьбовых соединений для возможности подсоединения (отсоединения) котла.

5.8 Расширительный бак устанавливают в верхней части системы отопления, в отапливаемом помещении. При установке бака в неотапливаемом помещении во избежание замерзания теплоносителя в нём, трубопровод, бак, и сливную трубу необходимо тщательно утеплить.

5.9 При использовании закрытой системы отопления (см. рис. 9) необходимо предусмотреть установку предохранительного сбросного клапана на давление не более 3 кг/см² и манометр для контроля давления теплоносителя. Выход предохранительного клапана системы отопления должен быть присоединён к сливу в канализацию с разрывом струи.

5.10 Подбор характеристик циркуляционного насоса. Минимальный порог скорости теплоносителя рекомендуют принимать в пределах 0,2–0,25 м/с. Верхний порог скорости теплоносителя лежит в диапазоне 0,6–1,0 м/с. Соблюдение скорости в данном диапазоне позволяет избежать гидравлических шумов в трубопроводах.

Оптимальный диапазон скорости 0,3–0,7 м/с. Включение насоса рекомендуется производить после разогрева котла более 50°C.

Оптимальные параметры закрытой системы отопления для котла указаны в таблице 2.

5.11 В открытой системе отопления горизонтальные участки трубопроводов от расширительного бака выполнять с уклоном не менее 5 мм на 1 м в сторону нагревательных приборов и от нагревательных приборов к котлу.

5.12 После монтажа котла к системе отопления и газопроводу, последние должны быть проверены на герметичность.

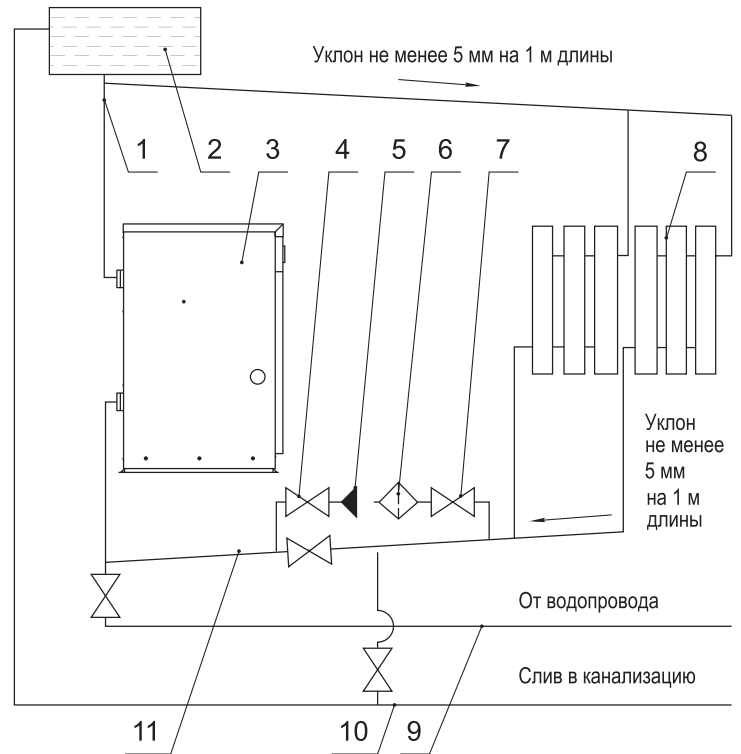


Рисунок 8

Рекомендуемая гидравлическая схема открытой системы отопления с циркуляционным насосом

- 1) главный стояк; 2) расширительный бак; 3) котел отопительный; 4) кран;
- 5) циркуляционный насос; 6) грязевой фильтр; 7) кран; 8) радиатор; 9) водопровод подпитки; 10) сливная магистраль; 11) трубопровод обратной воды

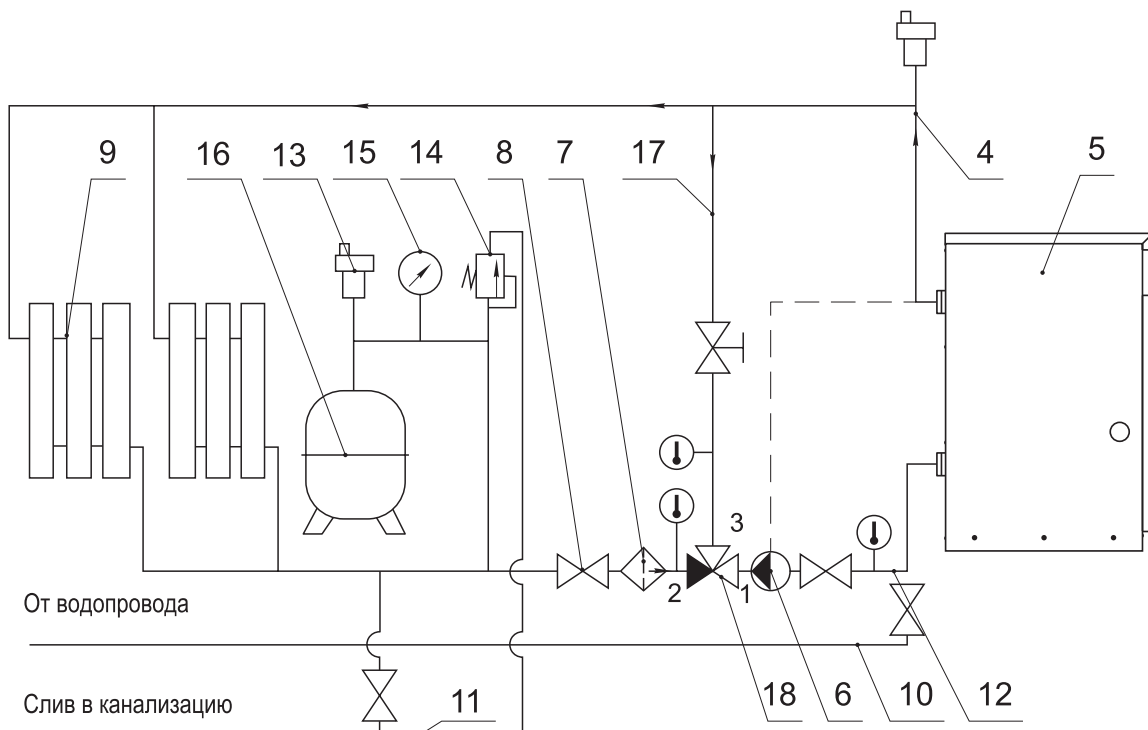


Рисунок 9

Рекомендуемая гидравлическая схема закрытой системы отопления с циркуляционным насосом

- 1) штуцер к насосу; 2) штуцер обратной линии системы отопления; 3) штуцер линии байпаса; 4) главный стояк; 5) котел; 6) циркуляционный насос; 7) грязевой фильтр; 8) запорный кран; 9) радиатор; 10) водопровод подпитки; 11) сливная магистраль; 12) трубопровод обратной воды; 13) автоматический воздухоотводчик; 14) предохранительный сбросной клапан; 15) манометр; 16) закрытый расширительный бак; 17) малый круг рециркуляции; 18) автоматический трехходовой клапан.

Таблица

Наименование параметра	Норма					
	TORINO 35	TORINO 40	TORINO 50	TORINO 60	TORINO 80	TORINO 100
1 Объем теплоносителя (воды) в системе отопления, не более, л	450	600	820	970	1200	1500
2 Объем расширительного бака, не менее, л	30	40	50	60	80	100
3 Рекомендуемая производительность циркуляционного насоса, м³/час	3	3,8	4,7	5,5	7,6	9

5.13 Обнаруженные при проверке утечки газа или воды устраните до включения котла.

5.14 После проверки котла и системы отопления на герметичность необходимо проверить работу автоматических и блокирующих элементов.

Необходимо применять трубы дымоудаления с теплоизоляционным слоем для исключения замерзания конденсата и образования ледяных закупорок.

5.15 **ВНИМАНИЕ!** Во избежание образования накипи на внутренних стенках теплообменника котла, которая приводит к ухудшению теплообмена, снижению КПД, шуму при работе котла, а также сокращению срока службы и выходу из строя, категорически запрещается:

- отбирать воду из системы отопления на бытовые нужды;
- эксплуатировать систему отопления с негерметичными соединениями;
- производить заполнение системы отопления неподготовленной водой.

5.16 Качество воды после водоподготовки должно отвечать следующим требованиям СНиП II-35-76:

- карбонатная жесткость – не более 5°Ж;
- содержание растворенного кислорода – не более 3 мг/л;
- содержание взвешенных веществ – не более 5 мг/л;
- содержание свободной углекислоты – не допускается;
- показатель Ph – не менее 7.

6. ПОРЯДОК ВКЛЮЧЕНИЯ КОТЛА:

ВНИМАНИЕ! При запуске котла в работу необходимо проверить соответствующие настройки в соответствии с таблицей 1 и проверить работу аварийных датчиков.

- Проверить наличие тяги в топке котла, для чего поднести полоску бумаги к смотровому окну на фронтальном листе ГТУ. Бумага должна притягиваться к смотровому окну.
- Открыть газовый кран на газопроводе.
- Установить ручку газового блока в положение «Отключено» (см. рис. 10)
- Установить ручку газового блока в положение «Розжиг».
- Нажать на ручку до упора и, удерживая её, произвести 2-3 нажатия на кнопку пьезорозжига.

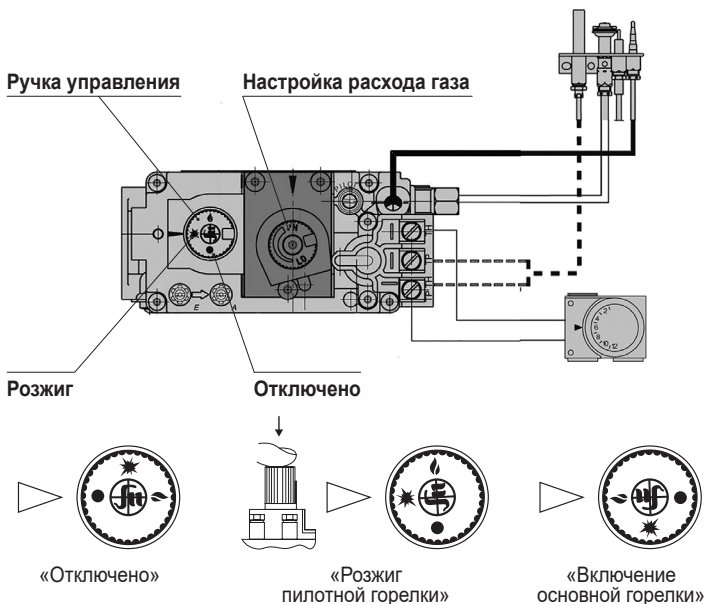


Рисунок 10

Элементы управления и регулировки на газовом блоке

- Допускается розжиг производить спичкой через смотровое окно.
- Проконтролировать наличие пламени на запальнике и через 20...30 сек. отпустить ручку газового блока. Запальник должен работать устойчиво.
- Повернуть ручку газового блока на отметку «Включение горелки»
- Установить желаемую температуру нагрева положением ручки терморегулятора и проконтролировать включение основной горелки. Розжиг должен происходить без хлопка, пламя должно распространяться по всей поверхности жаровых труб. Возможна задержка включения основной горелки до 60 сек вследствие необходимости прогрева термогенератора
- Проверить наличие тяги в топке при работающем котле и отсутствие выхода продуктов сгорания в помещение через щель стабилизатора тяги.



ВНИМАНИЕ! для повторного розжига котла НЕОБХОДИМО УСТАНОВИТЬ РУЧКУ в ПОЛОЖЕНИЕ «ОТКЛЮЧЕНО» (см. рис. 10), А ТОЛЬКО ЗАТЕМ ПОВЕРНУТЬ РУЧКУ ГАЗОВОГО БЛОКА в ПОЛОЖЕНИЕ «РОЗЖИГ».

Особенности работы котла TORINO-100 с двумя газовыми блоками 820 NOVA mV (рис. 3)

Для включения второго блока следует повторить последовательность включения газового блока.

При разнице задания значений ручкой термостата, будет производиться ступенчатая подача газа на основные горелки.

При работе одного газового блока тепловая мощность снижается на 20%.

Для полного отключения подачи газа, необходимо отключить оба газовых блока.

Особенности подключения комнатного термостата в котлы TORINO.

Допускается подключение комнатного термостата к котлам TORINO 35–80 при следующих условиях:

- общее сопротивление цепи комнатного термостата не должно превышать 6 Ом с учетом сопротивления проводов.
- рекомендуемое сечение провода подключения комнатного термостата составляет не менее 0,5 мм².

Схема подсоединения комнатного термостата указана на рисунке 11.

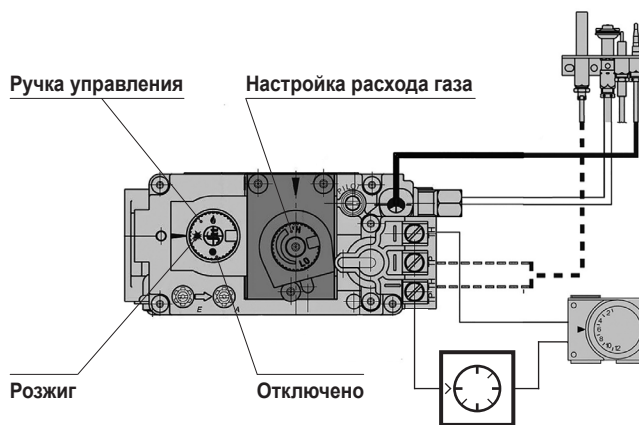


Рисунок 11

Схема подключения комнатного термостата

7. ТЕХНИЧЕСКОЕ ОБСЛУЖИВАНИЕ КОТЛА

7.1 Уважаемый покупатель котла. В случае выполнения Вами и уполномоченной монтажной организацией требований настоящего руководства по эксплуатации, производитель гарантирует Вам безопасную работу котла длительное время. Вместе с тем рекомендуем Вам заключить договор на техническое обслуживание с сервисной организацией, что позволит Вам эффективно использовать котел с оптимальным расходом газа на протяжении отопительного сезона.

7.2 Техническое обслуживание и ремонт неисправного котла производится только квалифицированными работниками эксплуатационной организации газового хозяйства или уполномоченными сервисными центрами.



ВНИМАНИЕ! Работы по техническому обслуживанию не являются гарантийными обязательствами производителя и выполняются по договору, заключенному с обслуживающей организацией за счет пользователя котла.

Для обеспечения нормальной работы котла необходимо проводить техническое обслуживание не реже одного раза в год.

7.3 Перед сезонным пуском котла в работу необходимо проверить жаровые трубы котла на отсутствие сажи, для чего необходимо выполнить следующие подготовительные работы:

- отсоединить дымоход от котла;
- снять крышку облицовки;
- снять дымосборник, демонтировать из жаровых труб турбулизаторы;
- осмотреть их на отсутствие сажи, в случае необходимости, прочистить от сажи трубы;
- произвести монтаж котла и дымохода.

7.4 Проверить состояние блока запальника, для чего необходимо выполнить следующие работы:

- демонтировать подводящие элементы от газового блока до блока запальной горелки (трубку, термопару и провод пьезоэлемента);
- демонтировать блок запальника;
- вынуть и прочистить сопло в блоке запальника;
- прочистить огневую зону на запальной горелке;
- через смотровое окошко и проём блока запальной горелки осмотреть целостность огневой поверхности основной горелки (при обнаружении разрушений основную горелку заменить), в случае необходимости прочистить от сажи щели. Огневую (щелевую) поверхность основной горелки, сопла основной и запальной горелок рекомендуется прочищать не реже 1 раза в год;

- произвести монтаж блока запальной горелки и подводящих элементов от газового блока управления до блока запальной горелки.

7.5 Наблюдение за работой котла возлагается на Пользователя, который обязан содержать его в чистоте и исправном состоянии. Соблюдение правил эксплуатации, бережное отношение к котлу позволяет значительно продлить срок его службы.

7.6 Перед началом отопительного сезона проводится проверка и чистка дымохода от сажи, проверяется отсутствие сажи в дымоотводящей трубе, пыли и мусора под котлом.

7.7 В процессе эксплуатации проверяется заполнение системы отопления теплоносителем по наличию теплоносителя в расширительном баке или, в случае использования закрытой системы отопления, по манометру системы отопления. При необходимости производится доливка теплоносителя (подготовленной воды) в расширительный бак (или через кран подпитки системы отопления).

7.8 Если котел останавливается на длительный срок, то рекомендуется отсоединить его от дымовой трубы, а в дымовую трубу установить заглушку.

7.9 Раз в три месяца необходимо убирать загрязнения и пыль: с наружных поверхностей – влажной тряпкой, из внутреннего объема – пылесосом, сняв крышку облицовки котла.

8. ВОЗМОЖНЫЕ НЕИСПРАВНОСТИ И МЕТОДЫ ИХ УСТРАНЕНИЯ

При первоначальном пуске котла в работу возможно образование конденсата на стенках котла, если температура теплоносителя на входе в котел не превышает 50°C.

Это не является признаком неисправности.

Работа циркуляционного насоса в системе отопления значительно увеличивает объем конденсата и продолжительность его образования. Только после разогрева котла более 50 °C рекомендуется включение насоса.

8.1 **ВНИМАНИЕ!** Все выполняемые работы с газовым блоком при профилактическом осмотре (техническом обслуживании) или ремонте должны начинаться с контроля давления газа (манометром) до и после клапана (при работающем котле). При необходимости давление отрегулировать, это исключает множество помех для нормального функционирования автоматики и котла в целом.

8.2 При обнаружении запаха газа необходимо обмылить все соединения газопровода, газового блока, обнаружить и устранить утечку газа; проверить отсутствие сажи в конвективном газоходе (в жаровых трубах теплообменника).

8.3 Перечень возможных неисправностей при работе котлов и методы их устранения смотри в таблице 3.

Таблица 3
Перечень возможных неисправностей и методы их устранения

Выявленное замечание при работе котла	Возможная причина	Метод устранения
1 Не загорается пламя на запальной горелке	1.1 Отсутствие газа	Обеспечить подачу газа
	1.2 Засорился жиклёр на запальной горелке	Вынуть жиклёр. Очистить от грязи, сажи. Продуть. Установить на место.
	1.3 Утечка газа на соединениях трубки между запальной горелкой и газовым клапаном	Обмылить соединения трубки в зоне соединения с запальной горелкой. При наличии утечки газа – произвести подтяжку гайки.
	1.4 Отсутствует искрообразование	1. Электрод пробивает на массу (трещина, скол в электроде). Заменить электрод. Запрещается затягивать гайку электрода ключом, только рукой до упора. 2. Кабель имеет повреждения. Заменить кабель. 3. Не работает пьезокнопка. Заменить
	1.5 Неисправность газового клапана – клапан не открывается	Заменить газовый клапан
2 Гаснет пламя на запальной горелке при отпуске ручки	2.1 Пламя запальной горелки не обогревает термопару	1. Входное давление газа меньше 0,6 кПа. Обратиться в газовое хозяйство. 2. Засорилось сопло запальной горелки (жиклёра). Прочистить сопло. 3. Термопара находится не в зоне пламени запальной горелки. Отрегулировать положение термопары. 4. Ранний отпуск кнопки. Кнопку держать не менее 30 сек. 5. Отрегулировать расход газа на запальную горелку.
	2.2 Отсутствие контакта на датчике тяги или датчике перегрева теплоносителя	Отсоединить датчик и почистить контакты проводов на термопаре, датчике. При необходимости – поджать контакты.
	2.3 Неисправен датчик тяги или датчик перегрева	Отсоединить контакты от датчика и закоротить их между собой. Если факел запальной горелки не гаснет – значит заменить датчик. Внимание! В случае штатного срабатывания датчик тяги восстанавливается не раньше, чем через 10 мин.
	2.4 Термопара вырабатывает недостаточную ЭДС	Термопару заменить.

Выявленное замечание при работе котла	Возможная причина	Метод устранения
	2.5 Отсутствие контакта между термопарой и электромагнитом газового блока	Зачистить контакт термопары. Внимание! Чрезмерное усилие при зажиме термопары ЗАПРЕЩАЕТСЯ! Это может испортить изолирующую прокладку термопары. Накладную гайку термопары закручивать только рукой до упора, а затем подтягивается ключом на 1/4 оборота.
	2.6 Термопара прогорела	Заменить термопару. Термопара должна быть погружена в пламя запальника на 3-4 мм.
	2.7 Неисправен магнитный блок газового клапана	Заменить газовый клапан
3 При достижении температуры воды в котле 90°C автоматика не отключается	Неисправен рабочий термостат котла	Заменить термостат
4 После непродолжительной работы котел отключается	4.1 Срабатывание датчика тяги при недостаточной тяге в дымовой трубе	Проверить тягу в зоне установки датчика тяги. Прочистить дымоход от сажи или обледенения внутреннего канала. Проверить геометрию канала дымохода на соответствие требования таблицы 1.
	4.2 Срабатывание датчика пламени при недостаточной тяге в топке котла	Нужно проверить тягу в зоне смотрового отверстия. Прочистить газоходную часть котла от сажи.
5 Котел не набирает заданную температуру	5.1 Проблемы с давлением газа	Проверить давление газа до и после газового клапана (при работающем котле).
	5.2 Недостаточный расход газа в следствии засорение проходного сечения	Устранить мусор в газовом клапане или соплах горелки.
	5.3 Потери тепла между котлом и системой отопления	Утеплить участки системы отопления, не влияющие на нагрев помещений.
	5.4 Система отопления не соответствует мощности котла	Доработать систему отопления. Теоретически 1 кВт на 10 л теплоносителя (максимум 12-13 л).
6 Нестабильное пламя запальной и основных горелок	6.1 Проблемы с давлением газа	Проверить давление газа.
	6.2 Отсутствие правильного выхода дымовых газов	1. Необходимо прочистить дымоход. 2. Необходимо прочистить каналы котла.
7 Котел коптит	Недостаточная тяга в топке котла	1. Необходимо прочистить дымоход. 2. Необходимо прочистить каналы котла.

9 НАСТРОЙКА ВЫХОДНОГО ДАВЛЕНИЯ ГАЗОВОГО КЛАПАНА

Настройка выходного давления должна производиться только специалистом по обслуживанию газового оборудования.

Для настройки выходного давления необходимо подключить приборы контроля давления к штуцерам замера входного и выходного давления газа.

Регулировка выходного давления допускается только при величине входного давления не менее 1700 Па.

Регулировка осуществляется вращением винта настройки расхода газа (рис. 10). Допускаемый диапазон выходного давления составляет 700...950 Па для природного газа.

10. ПЕРЕВОД КОТЛОВ НА РАБОТУ НА СЖИЖЕННОМ УГЛЕВОДОРОДНОМ ГАЗЕ (СУГ)

ВНИМАНИЕ! Перевод котла для работы на СУГ может производить только специалист газовой службы, имеющий лицензию на право проведения данных работ. Эта работа выполняется на возмездной основе.

10.1 Комплект узлов для работы котла на СУГ не входит в стоимость поставки и приобретается потребителем дополнительно.

10.3 Порядок доработки котла:

- Убедиться в наличии комплекта для работы на СУГ.
- Отсоединить коллектор вместе с газовым блоком от панели газогорелочного устройства, отсоединить от газового блока управления трубку запальника.
- Произвести замену сопел коллектора. Для герметизации соединений сопел с коллектором необходимо применять грунт на масляной основе типа ГФ-021 (в комплект поставки не входит).
- Произвести установку коллектора с газовым блоком на панель газогорелочного устройства.
- Произвести подключение трубки запальник. Герметичность соединений трубки запальника с газовым блоком должна обеспечиваться паронитовой прокладкой.
- Изменить настройку регулятора давления газа в составе газового блока. Регулировочный винт необходимо вернуть на 5...6 оборотов.
- При первом включении котла в работу провести проверку герметичности газовых соединений обмыливанием или специализированным течеискателем.

- Проконтролировать давления на выходе из газового блока, который должно быть для СУГ не менее 2500 Па (250 мм вод.ст.).

10.4 **ВНИМАНИЕ!** Сжиженные углеводородные газы СУГ тяжелее воздуха и могут скапливаться в нишах, подвальных и полуподвальных помещениях с образованием ВЗРЫВООПАСНЫХ ГАЗОВОЗДУШНЫХ СМЕСЕЙ.

10.5 **ПРИ РАБОТЕ КОТЕЛОВ НА СУГ НЕОБХОДИМО ВЫПОЛНЯТЬ ТРЕБОВАНИЯ** МДС 40-2.2000 (ПОСОБИЕ ПО ПРОЕКТИРОВАНИЮ АВТОНОМНЫХ ИНЖЕНЕРНЫХ СИСТЕМ ОДНОКВАРТИРНЫХ И БЛОКИРОВАННЫХ ЖИЛЫХ ДОМОВ (ВОДОСНАБЖЕНИЕ, КАНАЛИЗАЦИЯ, ТЕПЛОСНАБЖЕНИЕ И ВЕНТИЛЯЦИЯ, ГАЗОСНАБЖЕНИЕ, ЭЛЕКТРОСНАБЖЕНИЕ) и требования Правительства Российской Федерации от 21 июля 2008 г. № 549 «О порядке поставки газа для обеспечения коммунально-бытовых нужд граждан» (Собрание законодательства Российской Федерации, 2008, № 30, ст. 3635 разработан ПОРЯДОК СОДЕРЖАНИЯ И РЕМОНТА ВНУТРИДОВОМОГО ГАЗОВОГО ОБОРУДОВАНИЯ). Зарегистрировано в Минюсте РФ 17 сентября 2009 г. 14788.

11. ПРАВИЛА УПАКОВКИ, ТРАНСПОРТИРОВАНИЯ И ХРАНЕНИЯ

11.1 Котлы поставляются в упаковке предприятия-изготовителя. Резьбовые отверстия присоединительных патрубков системы отопления и газовой системы должны быть защищены от засорения.

11.2 Котлы транспортируют только в рабочем положении в один ярус, причём не допускается встряхивание и кантовка котла. При транспортировке предусмотреть надёжное закрепление котла от горизонтальных перемещений.

11.3 Условия хранения продукции в соответствии с ГОСТ 15150-69: в отапливаемых и вентилируемых складских помещениях при температуре от минус 20 до плюс 40°C, относительной влажности воздуха не более 80% при температуре 25°C, отсутствии агрессивных паров, без ударов и вибраций. Срок хранения 1 год, срок службы 15 лет. Стандарт, обеспечивающий соблюдение требований Технического регламента Таможенного союза ТР ТС 016/2011 «О безопасности аппаратов, работающих на газообразном топливе»: ГОСТ 20548-87 «Котлы отопительные водогрейные теплопроизводительностью до 100 кВт. Общие технические условия (с Изменением № 1)».

11.4 Котлы транспортируются автомобильным, железнодорожным, водным транспортом по группе условий транспортирования С ГОСТ 23170-78 в соответствии с правилами перевозки грузов, действующих на транспорте конкретного типа.

12. СВЕДЕНИЯ ОБ УТИЛИЗАЦИИ

12.1 Особых требований к утилизации не предъявляется, за исключением соблюдения национальных норм и техники безопасности;

12.2 Перед утилизацией котла необходимо отключить его от подведённых внешних коммуникаций:

- дымохода;
- системы отопления, предварительно слив теплоноситель из всех приборов;
- газопровода, предварительно закрыв кран на опуске к котлу;

12.3 Утилизации подлежат:

- детали газового тракта из цветных металлов (сопла, газовый блок, датчики безопасности и запальная горелка);
- корпус котла, детали из чёрных металлов отправить в переплавку;
- теплоизоляцию – в отходы, не подлежащие переработке.

12.4 После отключения от внешних коммуникаций котел не представляет опасности для жизни, здоровья людей и окружающей среды.

13. ГАРАНТИЙНЫЕ ОБЯЗАТЕЛЬСТВА

Уважаемый покупатель. Внимательно ознакомьтесь с текстом гарантийных обязательств и проследите, чтобы гарантийный талон был правильно заполнен и имел штамп торгующей организации. Обращаем Ваше внимание на то, что газовое котельное оборудование является технически сложным товаром, ввод в эксплуатацию которого должен осуществлять уполномоченный специалист авторизованного сервисного центра.

В целях обеспечения безопасной и надежной работы вашего котла, а также в целях исполнения

Законодательных актов РФ и Республики Беларусь, владелец газового оборудования обязан заключать договор на ежегодное техническое обслуживание котельного оборудования.

Для проведения технического обслуживания мы рекомендуем вам обращаться в авторизованные сервисные центры FERROLI, специалисты которых аттестованы на проведение работ с оборудованием FERROLI, и координаты которых вы можете найти на сайте <https://service.ferrolі.ru> или <https://service.ferrolі.by>

Обращаем ваше внимание, что работы по вводу в эксплуатацию, техническому обслуживанию, чистке оборудования замене расходных материалов производятся на возмездной основе.

В соответствии с действующим законодательством изготовитель предоставляет вам гарантию на оборудование FERROLI.

Гарантийный срок

Гарантийный срок на газовые котлы TORINO составляет 36 месяцев с даты приобретения, либо с даты ввода оборудования в эксплуатацию авторизованным сервисным центром или сертифицированным специалистом FERROLI, но не более 48 месяцев с даты выпуска.

Гарантия производителя действительна, если ввод котла в эксплуатацию осуществляется авторизованным сервисным центром FERROLI, либо сертифицированным специалистом компании FERROLI. Ознакомьтесь с актуальным списком сервисных центров Вы можете на сайте <https://service.ferrolі.ru> (РФ) или <https://service.ferrolі.by> (Республика Беларусь) Гарантийные обязательства распространяются на оборудование, официально поставленное через уполномоченных представителей ООО «ФЕРРОЛИ РУС» и эксплуатирующееся на территории РФ и ИЗАО «ФЕРРОЛИБЕЛ» и эксплуатирующееся на территории Республики Беларусь. В течение гарантийного срока изготовитель обеспечивает права потребителя в отношении недостатков товара, допущенных по вине изготовителя.

Гарантийные обязательства не распространяются

На недостатки оборудования, если они возникли вследствие нарушения потребителем установленных правил и условий эффективного и безопасного использования, хранения, транспортировки товара (изложенных в инструкции по эксплуатации), действий третьих лиц или непреодолимой силы (в том числе стихийных бедствий, пожаров, катастроф, умышленных или неумышленных повреждений и проч.). На недостатки оборудования, которые вызваны независящими от изготовителя причинами, в том числе: недопустимыми государственными стандартами перепадами напряжения питания, попадания внутрь посторонних предметов или насекомых, образованием накипи, качеством теплоносителя, разрушением или повреждением элементов котла, вследствие замерзания гидравлической системы отопления. На оборудование, которое подвергалось конструктивным изменениям, либо оборудование, с которого удален серийный номер. На оборудование, недостатки которого возникли вследствие его эксплуатации с иными не устраненными недостатками.

Срок службы

Срок службы газовых котлов TORINO составляет 15 лет с даты его передачи конечному потребителю.

Данный документ не ограничивает определенные законом права потребителей, но дополняет и уточняет оговоренные законом обязательства изготовителя. В случае отсутствия документов, подтверждающих факт покупки оборудования или ввода его в эксплуатацию, решение о предоставлении гарантии принимает представитель ООО «ФЕРРОЛИ РУС» на территории РФ или ИЗАО «ФЕРРОЛИ-БЕЛ», на территории Республики Беларусь. В случае положительного решения гарантийный срок исчисляется с даты изготовления оборудования.

С условиями гарантийного обслуживания ознакомлен:

Дата и подпись покупателя _____

СВИДЕТЕЛЬСТВО О ПРИЕМКЕ

котла газового напольного энергонезависимого TORINO _____,

серийный № _____

Котел газовый напольный энергонезависимый Ferrolі TORINO изготовлен и принят в соответствии с требованиями ТУ ВУ 690655161.003-2019, ТР ТС 016/2011, СТБ ІЕС60335-1-2013, ГОСТ 10354-82, ГОСТ 14192-96, ГОСТ 15150-69, ГОСТ 5542-2014, ГОСТ 7376-89, ГОСТ 10704-91, ГОСТ 10705-80, ГОСТ 19904-90, ГОСТ 20548-93, ГОСТ 12.1.004-91 действующих ТНПА государств-членов Таможенного союза, технической документации и признан годным для эксплуатации.

Котел упакован в соответствии с требованиями ТУ ВУ 690655161.003-2019.

Котел изготовлен и отрегулирован на использование _____ газа номинальным давлением _____ Па.

ИДЕНТИФИКАЦИОННЫЙ ШИЛЬДИК КОТЛА НАХОДИТСЯ НА ЕГО КОРПУСЕ.

Котел TORINO

Производитель: ИЗАО «ФерролиБел»
Адрес производителя: 222750, Республика Беларусь, Минская обл., г. Фаниполь, ул. Заводская, 45

Модель: **TORINO -**

Серийный номер:

Дата производства:

Номинальная теплопроизводительность: кВт
Номинальное давление природного газа (G20): 1300 Па
Максимальное давление теплоносителя: 3 бар
Максимальная температура теплоносителя: 95 °C

Данный прибор должен устанавливаться в соответствии с действующей инструкцией по монтажу и работать только в помещении с достаточной вентиляцией. Изучите инструкцию, прежде чем устанавливать прибор и вводить его в эксплуатацию.
Нарушение требований инструкций по монтажу, технического обслуживания и правил эксплуатации прибора может привести к опасности возникновения пожара, взрыва, отравления угарным газом, поражения электрическим током и термического воздействия.

ГАРАНТИЙНЫЙ ТАЛОН

Модель оборудования _____		Серийный номер _____	
Данные о продаже			
Дата продажи _____		Дата ввода в эксплуатацию _____	
Название торговой организации _____		Название организации _____	
Подпись продавца _____ М.П.		Подпись _____ М.П.	

Внимание! Отрезные гарантийные талоны изымаются представителем сервисного центра при обслуживании. Данные о вводе в эксплуатацию оборудования заполняются сервисным центром.

ФИО покупателя _____		_____	
Адрес _____			
Телефон _____		Дата ремонта _____	
Сервисный центр _____			
ФИО покупателя _____		_____	
Адрес _____			
Телефон _____		Дата ремонта _____	
Сервисный центр _____			
ФИО покупателя _____		_____	
Адрес _____			
Телефон _____		Дата ремонта _____	
Сервисный центр _____			
ФИО покупателя _____		_____	
Адрес _____			
Телефон _____		Дата ремонта _____	
Сервисный центр _____			

Ближайший сервисный центр

в Российской Федерации:

www.service.ferrolli.ru



ООО «ФерролиРус»
127238, Российская Федерация, Московская обл.,
г. Мытищи, Ярославское шоссе, влд. 1, стр. 1
тел.: +7 495 646 06 23
e-mail: info@ferrolli.ru

в Республике Беларусь:

www.service.ferrolli.by



ЗАО «ФерролиБел»
222750, Республика Беларусь,
Минская область, Дзержинский район,
г. Фаниполь, ул. Заводская, 45, тел.: +375 17 169 79 49
e-mail: info@ferrolli.by

Внимание! Отрезные гарантийные талоны изымаются представителем сервисного центра при обслуживании. Данные о вводе в эксплуатацию оборудования заполняются сервисным центром.

<p>Модель _____</p> <p>Дата приобретения _____</p> <p>Дата ввода в эксплуатацию _____</p> <p>Название организации, выполнившей ввод оборудования в эксплуатацию _____</p>	<p>Серийный номер _____</p> <p>Штамп организации _____</p>
<p>Модель _____</p> <p>Дата приобретения _____</p> <p>Дата ввода в эксплуатацию _____</p> <p>Название организации, выполнившей ввод оборудования в эксплуатацию _____</p>	<p>Серийный номер _____</p> <p>Штамп организации _____</p>
<p>Модель _____</p> <p>Дата приобретения _____</p> <p>Дата ввода в эксплуатацию _____</p> <p>Название организации, выполнившей ввод оборудования в эксплуатацию _____</p>	<p>Серийный номер _____</p> <p>Штамп организации _____</p>
<p>Модель _____</p> <p>Дата приобретения _____</p> <p>Дата ввода в эксплуатацию _____</p> <p>Название организации, выполнившей ввод оборудования в эксплуатацию _____</p>	<p>Серийный номер _____</p> <p>Штамп организации _____</p>



Изготовитель:

ЗАО «ФерролиБел», УНП 690655161
222750, Республика Беларусь,
Минская область, Дзержинский район,
г. Фаниполь, ул. Заводская, 45
Тел.: +375 17 169-79-49, e-mail: info@ferroli.by

Официальное представительство в РФ:

ООО «ФерролиРус»
127238, Российская Федерация
Московская обл., г. Мытищи,
Ярославское шоссе, влд. 1, стр. 1
тел.: +7 495 6460623, e-mail: info@ferroli.ru
www.ferroli.ru, www.service.ferroli.ru

