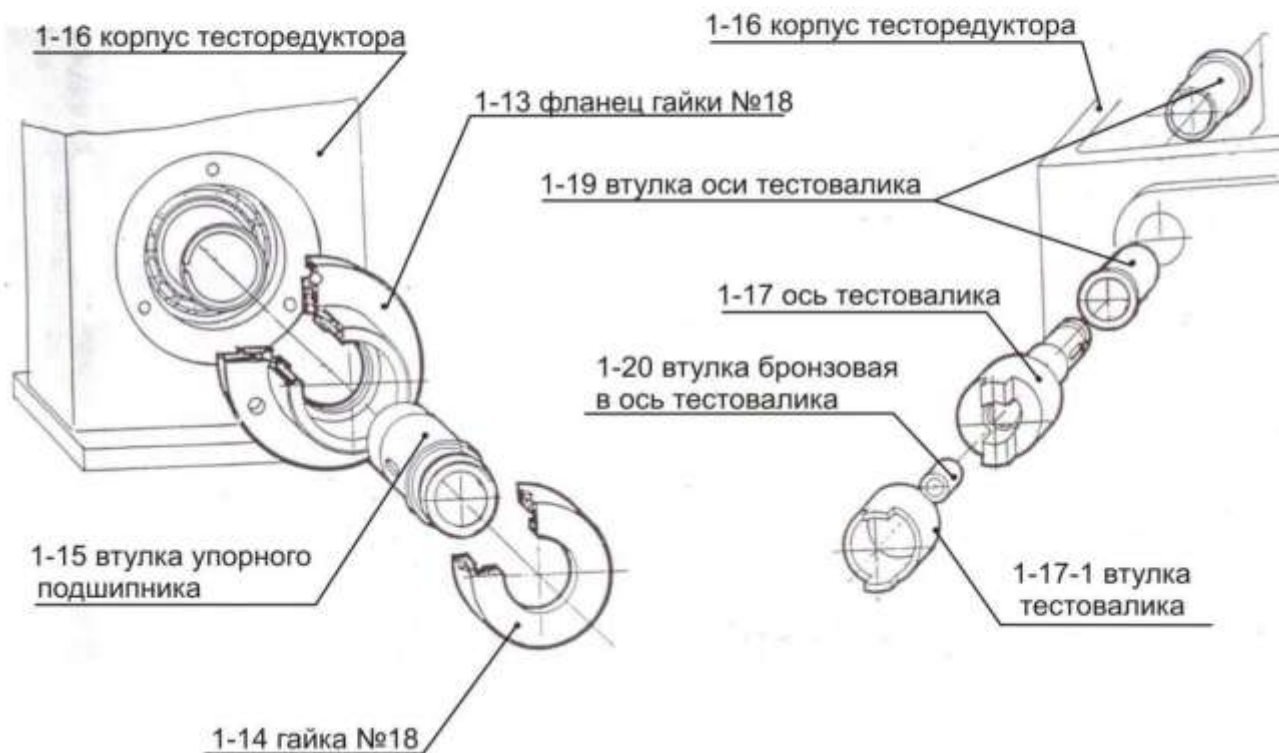
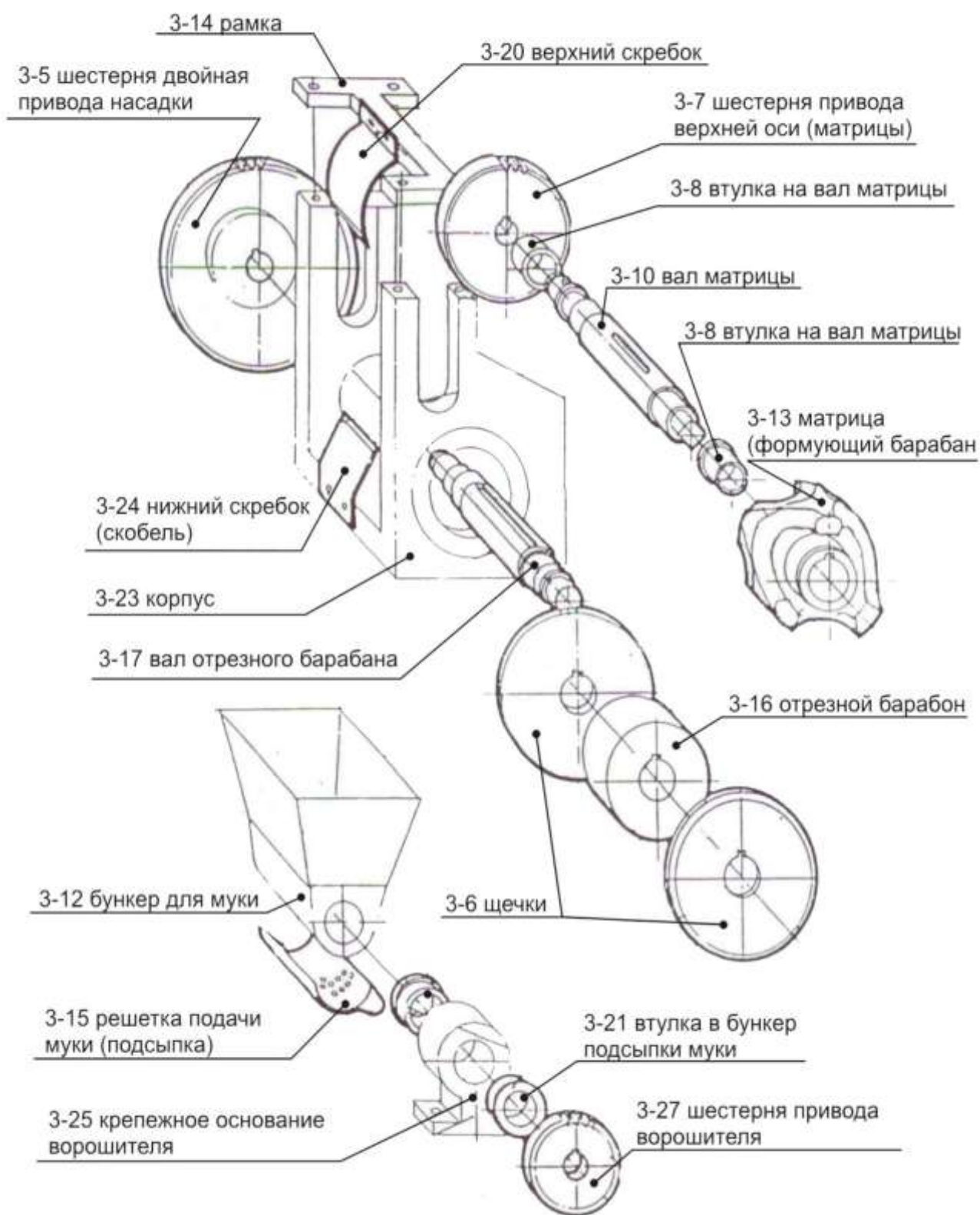


ДЕТАЛИРОВКА ПЕЛЬМЕННОГО АППАРАТА серии JGL



УЗЕЛ ПОДАЧИ ТЕСТА					
	Форсунка тестовая наружная, тефлон. покр. (d42 мм) Форсунка тестовая наружная, тефлон. покр. (d39 мм) Форсунка тестовая наружная, тефлон. покр. (d32 мм) Форсунка тестовая наружная, тефлон. покр. (5-7 гр.) Форсунка тестовая наружная, нерж. сталь (d39 мм) (вареник) Форсунка тестовая наружная, нерж. сталь (d32 мм) (пельмень) Форсунка тестовая внутренняя, тефлон. покр. (d42 мм) Форсунка тестовая внутренняя, тефлон. покр. (d39 мм) Форсунка тестовая внутренняя, тефлон. покр. (d32 мм) Форсунка тестовая внутренняя, тефлон. покр. (5-7 гр.) Форсунка тестовая внутренняя, нерж. сталь (d39 мм) усил. (вареник) Форсунка тестовая внутренняя, нерж. сталь (d32 мм) усил. (пельмень)				
	 1-4 гайка № 8	 1-5 гайка № 9	 1-14 гайка №18	 1-13 фланец гайки №18	 1-7 гайка №14
	 1-6 корпус тестозула с водяным охлаждением	 1-21 корпус подачи теста	 1-2 втулка внутренней форсунки	 1-22 Тестошnek (тефлон)	 1-17 ось тестовалика
	 Шпонка тестошneка	 Верхняя площадка редуктора теста	 1-15 втулка упорного подшипника	 1-23 тестовалик	 1-24 болт тестовалика
	 1-12 вал-втулка привода тестошneка	НЕТ ФОТО 1-16 корпус тесторедуктора	 1-17-1 втулка тестовалика	 1-19 втулка оси тестовалика	 1-20 втулка бронзовая
	 Штуцер (фитинг)	 Ключ регулировочный	 Подшипник упорный для тестошneка		

ДЕТАЛИРОВКА ПЕЛЬМЕННОГО АППАРАТА серии JGL



 <p>JGL135-5B DUMPLING FORMING PART</p>	<p>ВИДЫ ФОРМУЮЩИХ УЗЛОВ НА ПЕЛЬМЕННЫЙ АППАРАТ JGL-120/135</p> <ol style="list-style-type: none"> 1. Формующий модуль с матрицей на 12 ячеек, вес пельменя 5-6 гр, форма - полумесяц, поставляется в комплекте с форсунками и трубкой для начинки маленького диаметра; 2. Формующий модуль с матрицей на 10 ячеек, вес пельменя 7-8 гр, форма изделий - полумесяц; 3. Формующий модуль с матрицей на 10-ячеек, вес пельменя 9-11 гр, форма изделий - полумесяц; 4. Формующий модуль с матрицей на 8-ячеек, вес пельменя 12-14 гр, форма изделий - полумесяц (данный модуль идет в стандартной комплектации пельменного аппарата JGL-135); 5. Формующий модуль с матрицей на 6-ячеек, вес пельменя 16-18 гр, форма изделий - полумесяц (данный модуль идет в стандартной комплектации пельменного аппарата JGL-120), обычно используется для производства вареников; 6. Формующий модуль с матрицей на 4-ячейки, вес пельменя 25-27 гр, форма изделий - полумесяц, обычно используется для производства больших вареников; 7. Формующий модуль "самса" с матрицей на 4-ячейки, вес пельменя 28-30 гр, форма изделий - треугольная 100x80x80 мм; 8. Формующий модуль "самса" с матрицей на 4-ячейки, вес пельменя 35-40 гр, форма изделий - треугольная, 100x100x100 мм; 9. Формующий модуль "самса" с матрицей на 6-ячеек, вес пельменя 15-20 гр, форма изделий - треугольная, 70x60x60 мм; 10. Формующий модуль с имитацией ручной лепки, форма изделий - круглая; 11. Формующий модуль "пирожки", форма изделий прямоугольная, размер 110x45 мм, вес 40-50 гр или 95x45 мм, вес 28-32 гр 			
 <p>3-13 матрица (формующий ролик)</p>	 <p>Крепеж насадки</p>	 <p>Втулка в бункер муки</p>	 <p>К-ит шестерен насадки (4 шт)</p>	
 <p>3-16 отрезной барабан Ширина 42/52/56 мм</p>	 <p>3-24 нижний скребок Ширина 42/52/56/66 мм</p>	 <p>3-20 верхний скребок</p>	 <p>3-8 втулка на вал матрицы</p>	 <p>3-12 бункер для муки</p>
 <p>3-6 Щечки</p>	 <p>Рамка</p>	 <p>3-10 вал (ось) матрицы</p>	 <p>3-17 вал (ось) отрезного барабана</p>	 <p>Щетка в бункер муки</p>
 <p>3-7 шестерня привода вала матрицы на 6-ячеек Z= 42/D=88 мм</p>	 <p>3-7 шестерня привода вала матрицы на 8-яч. Z=50/D=104 мм</p>	 <p>3-5 шестерня насадки Z1=61/D126 мм, Z2=30/D=64 мм</p>	 <p>3-27 шестерня привода вала бункера муки Z=26/D=56 мм</p>	 <p>3-7 шестерня привода вала матрицы на 10-яч Z=45/D=94 мм</p>
 <p>Корпус насадки</p>	 <p>Вибролоток</p>	 <p>Штифт</p>	 <p>Держатель вибролотка</p>	 <p>2-29 кронштейн штифта</p>