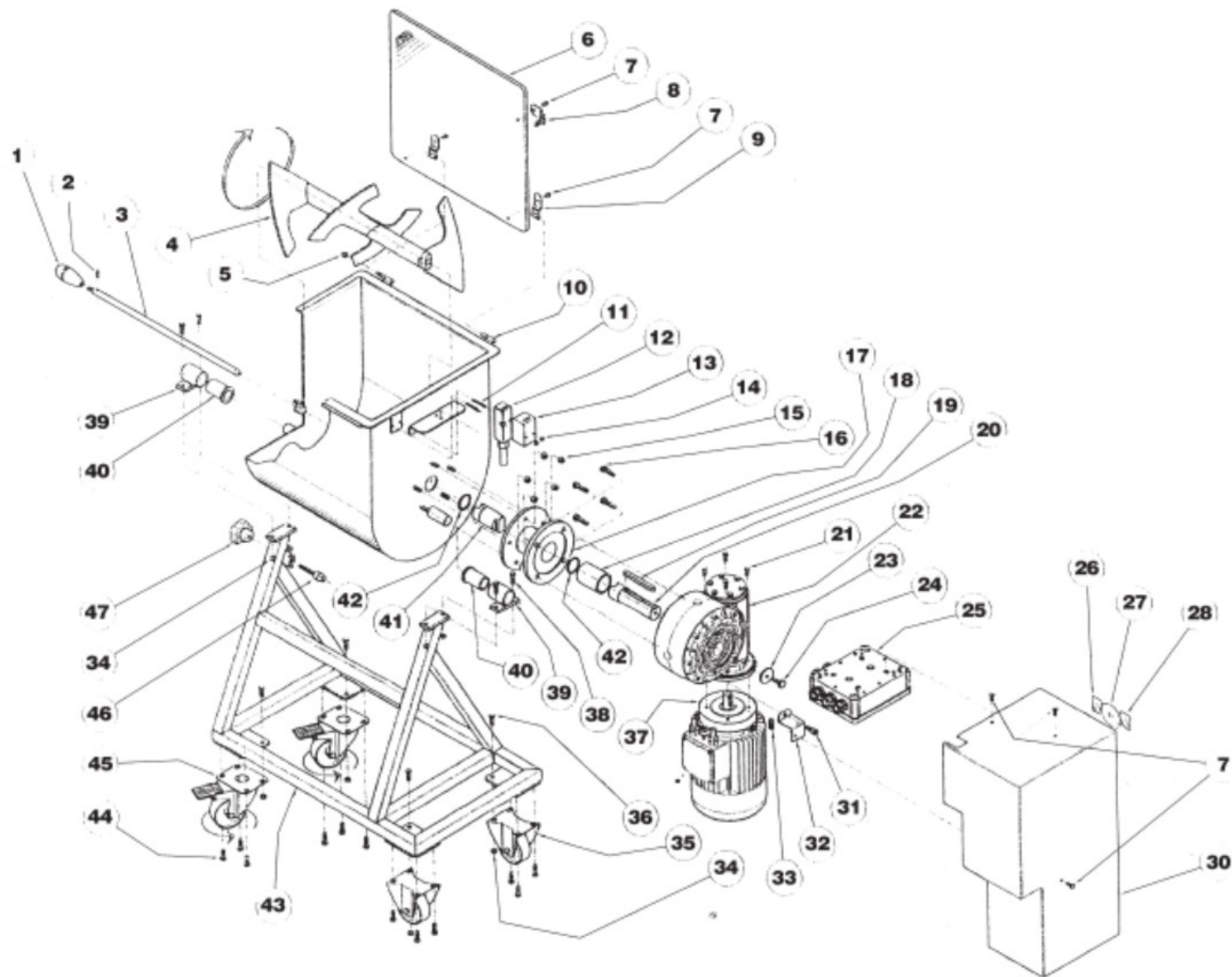
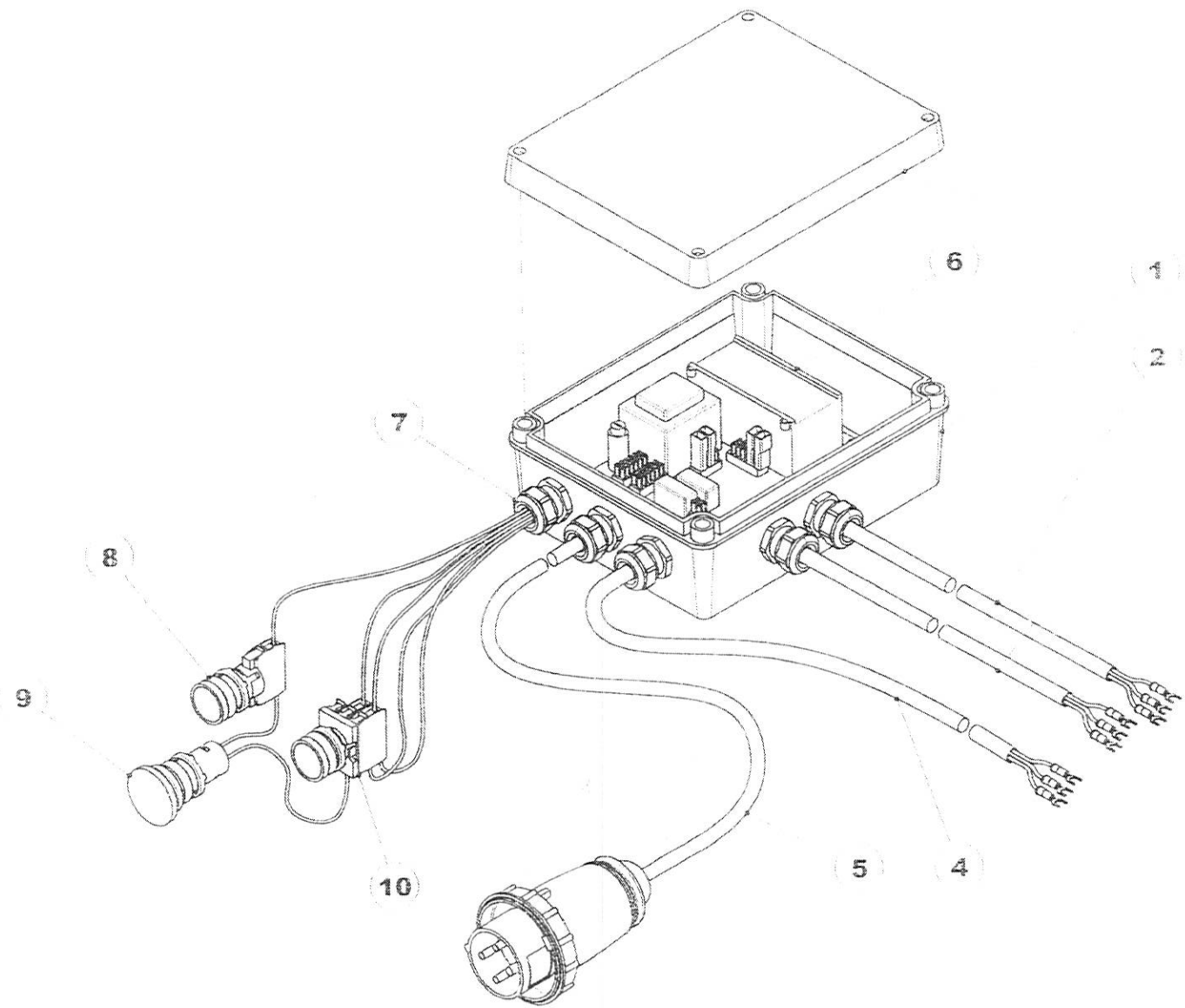


ФАРШЕМШАЛКА АРАСН АМК100 PRO 1Ф., АМК100 PRO 3Ф.





ΦΑΡΣΗΜΕΣΗΛΚΑ ΑΡΑΧΗ ΑΜΚ100 PRO 1Φ., ΑΜΚ100 PRO 3Φ.

pos.	descrizione / description / description	qty
1	impugnatura M12 - handle M12 - poignée M12 -	2
2	spina elastica 4x18 - elastic plug 4x18 - prise elastique 4x18 -	2
3	asta pala - paddle rod - tige de la pale	2
4	pala sx - left paddle - pale gauche	1
5	pala dx - right paddle - pale droit	1
7	coperchio inox - inox lid - couvercle inox	1
9	staffa micro / micro stirrup /micron etrier	1
10	cerniera inox dx+sx - left and right inox hinge - droite et gauche charniere en inox	1+1
11	vasca - tub - cuve	1
12	perno filettato M5x45 - threaded pin M5X45 - pivot fileté M5x45	2
13	micro bloccaggio sicurezza - safety blocking micron - micron de blockage de securité	1
15	dado inox M5 - inox nut M5 - ecrou inox M5	2
16	raccordo albero - pala / shaft - paddle join / joint arbre - pale	1
17	boccola derlin albero riduttore / nozzle derlin / douille derlin	1
18	chiavetta albero / tree key / clé de l'arbre 8x10 L.100	1
19	albero riduttore / reducer tree / arbre reducteur	1
20	vite testa esagonale zincata / hexagonal head screw / vis avec tete hexagonal M8x25	4
21	dado inox autobloccante M8 / inox nut M8 / écrou inox M8	10
22	riduttore / reducer / reducteur	1
23	rondella zincata 10x40 / washer 10 x 40 / rondelle 10x40	2
24	vite testa esagonale zincata /hexagonal head screw / vis avec tete hexagonal M8x20	2
25	vite testa esagonale zincata / hexagonal head screw / vis avec tete hexagonal M10x20	2
26	staffa bloccaggio carter / cater blocking stirrup /étrier de blocage du carter	1
28	targhetta arresto emergenza / emergency stop label / étiquette d'arret d'emergence	1
30	carter / carter / carter	1
31	carter interno protezione / internal protection carter / carter interieur de protection	1
32T	motore trifase hp 2 / motor threephase Hp 2 / moteur triphasé HP 2	1
32M	motore monofase hp 2 / motor single phase Hp 2 / moteur monophasé HP 2	1
33	chiavetta albero / tree key / clé arbre 6x8 L.40	1
34	ruota fissa per cavalletto / fixed wheel for trolley / roue fixée pour chariot	2
35	vite testa esagonale inox / exagonal head screw / vis avec tete hexagonal M8x10	12
36	dado inox / inox nut / écrou inox M8	8
37	vite testa esagonale inox / exagonal head screw / vis avec tete hexagonal M8x16	4
38	cavalletto / trolley / chariot	1
39	ruota girevole con freno per cavalletto / revolving self-braking wheel for trolley / roue pivotante avec frein	2
40	volantino M10 fermo rotazione /flywheel M10 / volant M10	1

42	gruppo rotazione vasca / overturning group of the tub / groupe rotation de la cuve /	1
43	boccola teflon gruppo rotazione / nozzle teflon overturning group / douille derlin du goupe de rotation	1
44	albero ridotto / reducer tree / arbre reducteur	1
45	o ring diam. 40 - O ring diam. 40 - o ring diam. 40	2+2
46	boccola derlin albero riduttore / nozzle derlin / douille derlin	1
47	raccordo albero - pala / shaft - paddle join / joint arbre - pale	1
48	vite testa esagonale inox / exagonal head screw / vis avec tete hexagonal m8x25	4
49	gruppo rotazione vasca / overturning group of the tub / groupe renversement de la cuve /	1
50	boccola teflon gruppo rotazione / teflon overturning group nozzle / douille derlin du goupe de renversement	1
51	quadro elettrico completo / complete electronic board panel / tableau electrique complet	1
QUADRO ELETTRICO-ELECTRIC PANEL-TABLEAU ELECTRIQUE		
1	quadro elettrico completo / complete electronic board panel / tableau electrique complet	1
2	cavo micro di sicurezza / security micron cable / cable du micron de securité	1
4	cavo motore / motor cable / cable du moteur	1
5	cavo rete / electric cable / cable electrique	1
6-V	scheda vecchio modello / electronic board old model / carte electronique vieux modele	1
6-N	teleruttore nuovo mod. / contacts new model / télerupteur nouvel modele	2
7	passacavo/ fairlead / passecable	5
8	gruppo completo selettore marcia AVANTI / complete group switch on / forward / groupe complet interrupteur on/avant	1
9	gruppo completo selettore ARRESTO EMERGENZA / complete group switch STOP-EMERGENCY / group complet interrupteur ARRET-EMERGENCE	1
10	gruppo completo selettore marcia INDIETRO / complete group switch REVERSE / groupe complet interrupteur MARCHÉ ARRIERE	1
	trasformatore 12V / transformer 12V - transformateur 12V	1