

taurus

**ARTICA 2800 ZAFFIRO
ARTICA**

Plancha de vapor

Planxa de vapor

Steam iron

Fer à repasser vapeur

Dampfbügeleisen

Ferro da stiro a vapore

Ferro a vapor

Stoomstrijkijzer

Želazko parowe

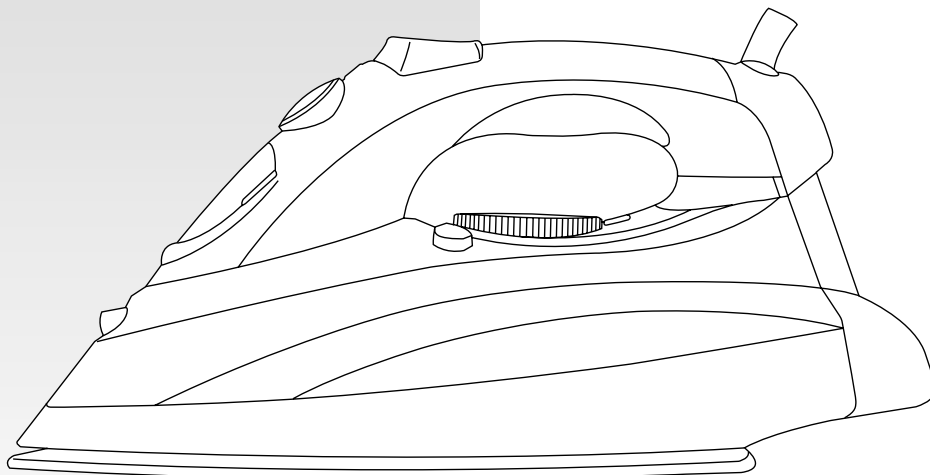
Ατμοσίδηρο

Паровой Утюг

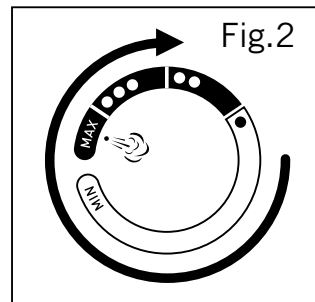
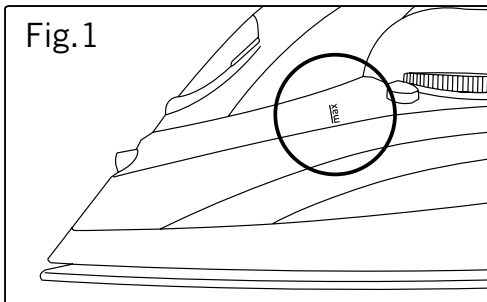
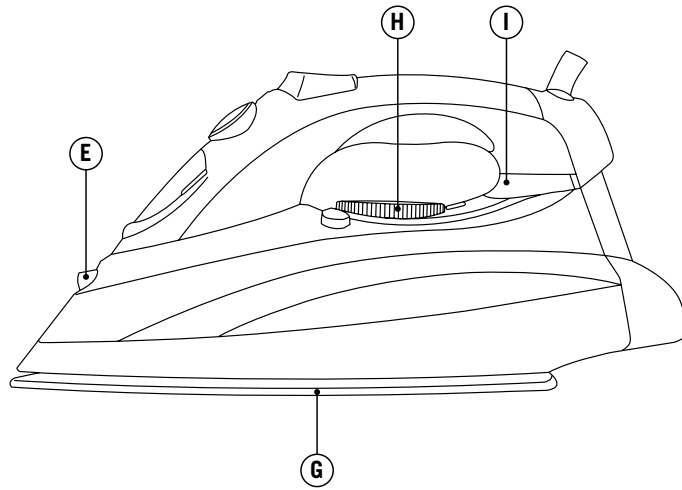
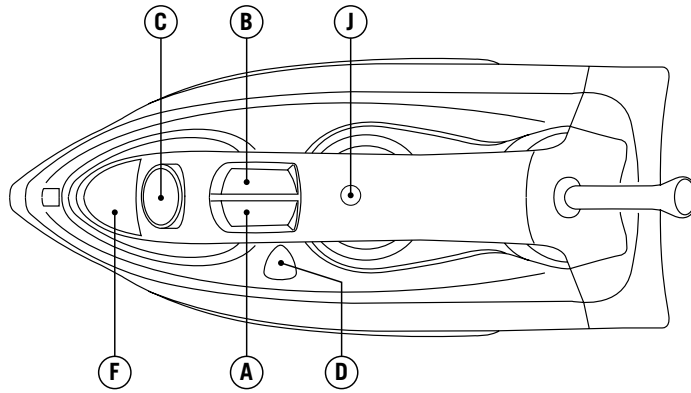
Fier de călcat cu abur

Парна Ютия

مكواة كهربائية







Plancha de vapor
Artica
Artica 2800 Zaffiro



Distinguido cliente:

Le agradecemos que se haya decidido por la compra de un producto de la marca TAURUS.

Su tecnología, diseño y funcionalidad, junto con el hecho de superar las más estrictas normas de calidad le comportarán total satisfacción durante mucho tiempo.

Descripción

- A Botón spray
- B Botón golpe de vapor
- C Control de regulador de vapor
- D Botón auto limpieza
- E Boquilla spray
- F Boca de llenado
- G Suela
- H Regulador de temperatura
- I Piloto luminoso
- J Indicador Luminoso de auto desconexión *

*Solo disponible en el modelo Artica 2800 Zaffiro

- Leer atentamente este folleto de instrucciones antes de poner el aparato en marcha y guardarlo para posteriores consultas. La no observación y cumplimiento de estas instrucciones pueden comportar como resultado un accidente.



Consejos y advertencias de seguridad

- El aparato debe utilizarse y colocarse sobre una superficie plana y estable.
- Cuando se coloque el aparato sobre su soporte, asegurarse que la superficie sobre la que se coloca el soporte es estable
- Usar siempre el aparato bajo vigilancia.
- Este aparato puede ser utilizado personas no familiarizadas con este tipo de producto, personas discapacitadas o niños con edad de 8 años y superior, si se les ha dado la supervisión o instrucciones apropiadas respecto al uso del aparato de una manera segura y comprenden los peligros que implica.
- La limpieza y el mantenimiento a realizar por el usuario no deben realizarlos los niños sin supervisión
- Mantener el aparato y su conexión de red fuera del alcance de los niños

menores de 8 años.

- Este aparato no es un juguete. Los niños deben estar bajo vigilancia para asegurar que no jueguen con el aparato.
- No utilizar el aparato si ha caído, si hay señales visibles de daños, o si existe fuga.
- Desenchufar el aparato de la red antes de rellenar el depósito de agua.
- La temperatura de las superficies accesibles puede ser elevada cuando el aparato está en funcionamiento
- Si la conexión red está dañada, debe ser substituida, llevar el aparato a un Servicio de Asistencia Técnica autorizado. Con el fin de evitar un peligro, no intente desmontarlo o repararlo por sí mismo.

- Antes de conectar el aparato a la red, verificar que el voltaje indicado en la placa de características coincide con el voltaje de red.
- Conectar el aparato a una base de toma de corriente provista de toma de tierra y que soporte 16 amperios.
- La clavija del aparato debe coincidir con la base eléctrica de la toma de corriente. Nunca modificar la clavija. No usar adaptadores de clavija.
- No utilizar ni guardar el aparato a la intemperie.
- No forzar el cable eléctrico de conexión. Nunca usar el cable eléctrico para levantar, transportar o desenchufar el aparato.
- No enrollar el cable eléctrico de conexión alrededor del aparato.
- No dejar que el cable eléctrico de conexión quede atrapado o arrugado
- No dejar que el cable eléctrico de conexión quede colgando de la mesa o quede en contacto con las superficies calientes del aparato.
- Verificar el estado del cable eléctrico de conexión. Los cables dañados o enredados aumentan el riesgo de choque eléctrico.
- Es recomendable como protección adicional en la instalación eléctrica que alimenta el aparato, el disponer de un dispositivo de corriente diferencial con una sensibilidad máxima de 30mA. Pregunte a un instalador competente para que le aconseje.
- No tocar la clavija de conexión con las manos mojadas.
- No utilizar el aparato con el cable eléctrico o la clavija dañada.
- Si alguna de las envolventes del aparato se rompe, desconectar inmediatamente el aparato de la red para evitar la posibilidad de sufrir un choque eléctrico.
- No tocar las partes calefactadas del aparato, ya que pueden provocar quemaduras.

Utilización y cuidados:

- Antes de cada uso, desenrollar completamente el cable de alimentación del aparato.
- No dar la vuelta al aparato mientras está en uso o conectado a la red.
- Para conservar el tratamiento antiadherente en buen estado, no utilizar sobre el utensilios metálicos o punzantes.
- Respetar la indicación de nivel MAX (Fig. 1)
- Desenchufar el aparato de la red cuando no se use y antes de realizar cualquier operación de limpieza.
- Este aparato está pensado únicamente para un uso doméstico, no para uso profesional o industrial
- Guardar este aparato fuera del alcance de los niños y/o personas discapacitadas
- No guardar ni transportar el aparato si todavía está caliente.
- Para un correcto funcionamiento, mantener la suela bien lisa, no la aplique contra objetos metálicos (por ejemplo contra la tabla de planchar, botones, cremalleras ...)

- Se recomienda el uso de agua destilada, especialmente si el agua de la que usted dispone contiene algún tipo de lodo o es del tipo "dura" (que contiene calcio o magnesio).
- No dejar nunca el aparato conectado y sin vigilancia. Además ahorrará energía y prolongará la vida del aparato.
- No dejar el aparato en marcha reposando encima de una superficie.
- No utilizar el aparato sobre ninguna parte del cuerpo de una persona o animal.
- No usar el aparato sobre mascotas o animales.
- No usar el aparato para secar prendas textiles de ningún tipo.
- Colocar el mando termostato a la posición de mínimo (MIN), no garantiza la desconexión permanente del aparato.

Servicio:

- Cerciorarse que el servicio de mantenimiento del aparato sea realizado por personal especializado, y que caso de precisar consumibles/recambios, éstos sean originales.
- Toda utilización inadecuada, o en desacuerdo con las instrucciones de uso, puede comportar peligro, anulando la garantía y la responsabilidad del fabricante.



Modo de empleo

Notas previas al uso:

- Retire el film protector del aparato.
- Algunas partes del aparato han sido ligeramente engrasadas, en consecuencia al poner en marcha el aparato por primera vez puede desprender un ligero humo. Al cabo de poco tiempo este humo cesará.
- Preparar el aparato acorde a la función que desee realizar.

Llenado de Agua:

- Es imprescindible el haber llenado el depósito con agua para poder realizar operaciones con vapor.
- Abrir la tapa de la boca de llenado.
- Llenar el depósito respetando el nivel MAX (Fig. 1).
- Cerrar la tapa de la boca de llenado.

Uso:

- Desenrollar completamente el cable antes de enchufar.
- Enchufar el aparato a la red eléctrica.
- Poner el aparato en marcha, accionando el mando selector.
- El piloto luminoso (I) se iluminará
- Girar el mando termostato hasta situarlo en la posición que corresponda a la temperatura deseada.
- No usar temperaturas más altas que las indicadas en la/s prenda/s a tratar.
 - Temperatura para fibras sintéticas (Polyester, Nylon...)
 - Temperatura para seda, lana.
 - Temperatura para algodón. (Mínima temperatura para planchar con vapor)
- Max Temperatura para lino.

- Si la composición del tejido contiene varios tipos de fibras, debe seleccionarse la temperatura correspondiente a la fibra que requiera una temperatura más baja. (Por ejemplo para un tejido que contenga 60% de polyester y 40% de algodón, debe seleccionarse la temperatura correspondiente al polyester).
- Esperar a que el piloto luminoso (I) se desconecte, lo que señalará que el aparato ha alcanzado la temperatura adecuada.
- Durante el uso del aparato el piloto luminoso (I) se conectará y desconectará de forma automática, indicado de este modo el funcionamiento de los elementos calefactores para mantener la temperatura deseada.

Planchado en seco:

- El aparato dispone de un regulador de flujo de vapor(C) que situado en la posición 0, permite planchar en seco (sin vapor).

Planchado con vapor:

- Es posible planchar con vapor siempre que el depósito disponga de agua y la temperatura seleccionada sea la adecuada.

Control del flujo de vapor:

- El aparato dispone del mando (C) que permite regular el flujo de vapor.

Spray:

- El spray puede usarse tanto en planchado en seco como en vapor.
- Pulsar el botón spray (A) para efectuar esta operación.
- Se requieren repetidas pulsaciones para iniciar por primera vez esta función.

Golpe de vapor:

- Esta función proporciona vapor extra para eliminar arrugas rebeldes.
- Pulsar el botón de golpe de vapor (B). Esperar unos segundos a que el vapor penetre en las fibras de la prenda antes de volver a pulsar nuevamente. Para una óptima calidad del vapor no aplicar más de tres pulsaciones sucesivas cada vez.
- Se requieren repetidas pulsaciones para iniciar por primera vez esta función.

Planchado en vertical:

- Es posible planchar cortinas colgadas, prendas de vestir en su propia percha, etc. Para hacerlo proceder de la siguiente manera:

- Seleccionar la máxima temperatura de la plancha, girando el en sentido horario el regulador de temperatura de la plancha. (Fig 2)
- Pasar la plancha de arriba abajo pulsando el mando vapor (B). Importante: para el algodón y el lino se aconseja poner la base de la plancha en contacto con el tejido. Para otros tejidos más delicados se aconseja tener la base de la plancha a unos centímetros de distancia.

Función auto-desconexión (auto-off): *

- Con la finalidad del ahorro energético, el aparato pasa al estado de auto-desconexión (auto-off) si no se mueve durante un determinado periodo de tiempo. Cuando esto suceda, se escuchará un aviso sonoro y el indicador luminoso de auto-desconexión (G) parpadeará para indicar que esta función está activada.
- Auto apagado en posición horizontal: tras aproximadamente 30 segundos, sin mover el aparato.
- Auto apagado en posición vertical: tras aproximadamente 8 minutos, sin mover el aparato
- Para volver al funcionamiento normal simplemente deberá mover de nuevo el aparato.

*Solo disponible en el modelo Artica 2800 Zaffiro

Una vez finalizado el uso del aparato:

- Seleccionar la posición de mínimo (MIN) mediante el mando selector de temperatura.
- Desenchufar el aparato de la red eléctrica.
- Retirar el agua del depósito.
- Limpiar el aparato



Limpieza

- Desenchufar el aparato de la red y dejarlo enfriar antes de iniciar cualquier operación de limpieza.
- Limpiar el aparato con un paño húmedo impregnado con unas gotas de detergente y secarlo después.
- No utilizar disolventes, ni productos con un factor pH ácido o básico como la lejía, ni productos abrasivos, para la limpieza del aparato.
- No sumergir el aparato en agua u otro líquido, ni ponerlo bajo el grifo.

Función Autolimpieza:

- Es importante realizar la función autolimpieza al menos una vez al mes para eliminar los restos de cal y otros minerales acumulados en el interior del aparato.
- Llenar el depósito hasta su nivel máximo, tal como se indica en el apartado de "llenado de agua"
- Colocar la plancha en posición vertical, conectar a la red y seleccionar la máxima temperatura.
- Dejar que el aparato se caliente hasta que el piloto indique que se ha llegado a la temperatura consignada.
- Desenchufar la el aparato y colocarlo en el fregadero
- Accionar el botón de autolimpieza, y mantenerlo pulsado.
- Permitir que el agua salga a través de las salidas de vapor de la suela, mientras se agita ligeramente el aparato.
- Soltar el botón de autolimpieza tras un minuto o cuando el depósito se vacíe.
- Dejar la plancha en posición vertical hasta que se enfríe.

Anomalías y reparación

- En caso de avería llevar el aparato a un Servicio de Asistencia Técnica autorizado. No intente desmontarlo o repararlo ya que puede existir peligro.

Para las versiones EU del producto y/o en el caso de que en su país aplique:

Ecología y reciclabilidad del producto

- Los materiales que constituyen el envase de este aparato, están integrados en un sistema de recogida, clasificación y reciclado de los mismos. Si desea deshacerse de ellos, puede utilizar los contenedores públicos apropiados para cada tipo de material.
- El producto está exento de concentraciones de sustancias que se puedan considerar dañinas para el medio ambiente.



Este símbolo significa que si desea deshacerse del producto, una vez transcurrida la vida del mismo, debe depositarlo por los medios adecuados a manos de un gestor de residuos autorizado para la recogida selectiva de Residuos de Aparatos Eléctricos y Electrónicos (RAEE).



Este símbolo indica que la superficie puede calentarse durante el uso.

Este aparato cumple con la Directiva 2006/95/EC de Baja Tensión, con la Directiva 2004/108/EC de Compatibilidad Electromagnética y con la Directiva 2011/65/EC sobre restricciones a la utilización de determinadas sustancias peligrosas en aparatos eléctricos y electrónicos.

Planxa de vapor
Artica
Artica 2800 Zaffiro



Benvolgut client,

Us agraïm que us hàgiu decidit a comprar un producte de la marca TAURUS. La seva tecnologia, disseny i funcionalitat, i el fet d'haver superat les normes de qualitat més estrictes, us garanteixen una satisfacció total durant molt de temps.

Descripció

- A Botó esprai
- B Botó de cop de vapor
- C Control del regulador de vapor
- D Botó d'auto neteja
- E Bec esprai
- F Boca d'ompliment
- G Sola
- H Regulador de temperatura
- I Pilot Iluminós
- J Indicador Iluminós d'auto desconexió *

* Només disponible en el model Artica 2800 Zaffiro

- Abans d'engegar l'aparell, llegiu atentament aquest full d'instruccions i conserveu-lo per a consultes posteriors. El fet de no seguir aquestes instruccions pot comportar un accident.



Consells i advertiments de seguretat

- L'aparell s'ha d'utilitzar i col·locar-se sobre una superfície plana i estable.
- Quan col·loqueu l'aparell a sobre el suport, assegureu-vos que la superfície sobre la qual es col·loca el suport sigui estable.
- Utilitzeu l'aparell sempre sota vigilància.
- Aquest aparell pot ser utilitzat per persones no familiaritzades amb aquest tipus de producte, persones discapacitades o nens amb edat de 8 anys i superior, si se'ls ha donat la supervisió o instruccions apropiades pel que fa a l'ús de l'aparell d'una manera segura i si comprenen els perills que implica.
- La neteja i el manteniment a realitzar per l'usuari no els han de realitzar els nens sense supervisió.
- Mantingueu l'aparell i la seva connexió de xarxa fora de l'abast de nens menors de 8 anys.

Els nens han d'estar sota vigilància per assegurar que no juguin amb l'aparell.

- No utilitzeu l'aparell si ha caigut, si hi ha senyals visibles de danys o si hi ha una fuga.
- Desendolieu l'aparell de la xarxa abans d'omplir el dipòsit d'aigua.
- La temperatura de les superfícies accessibles pot ser elevada quan l'aparell està en funcionament.
- Si la connexió a la xarxa està malmesa, s'ha de substituir. Porteu l'aparell a un Servei d'Assistència Tècnica autoritzat. Per tal d'evitar un perill, no intenteu desmuntar-lo o reparar-lo vosaltres mateixos.

- Abans de connectar l'aparell a la xarxa, verifiqueu que el voltatge que s'indica a la placa de característiques coincideix amb el voltatge de xarxa.
- Connecteu l'aparell a una base de presa de corrent equipada amb presa de terra i que suporti com a mínim 16 amper.
- La clavilla de l'aparell ha de coincidir amb la base elèctrica de la presa de corrent. No modifiqueu mai la clavilla. No feu servir adaptadors de clavilla.
- No utilitzeu ni guardeu l'aparell a la intempèrie.
- No forceu el cable elèctric de connexió. No useu mai el cable elèctric per aixecar, transportar o desendollar l'aparell.
- No enrolleu el cable elèctric de connexió al voltant de l'aparell.
- No deixeu que el cable elèctric de connexió quedi atrapat o arrugat.
- No deixeu que el cable de connexió quedi penjant de la taula o en contacte amb les superfícies calentes de l'aparell.
- Verifiqueu l'estat del cable elèctric de connexió. Els cables malmesos o embolicats augmenten el risc de xoc elèctric.
- Com a protecció addicional a la instal·lació elèctrica que alimenta l'aparell, és recomanable que tingueu un dispositiu diferencial de corrent amb una sensibilitat màxima de 30mA. Demaneu consell a un instal·lador competent.
- No toqueu mai la clavilla de connexió amb les mans molles.
- No utilitzeu l'aparell amb el cable elèctric o la clavilla malmesos.
- Si algun dels embolicalls de l'aparell es trenca, desconnecteu l'aparell immediatament de la xarxa per evitar la possibilitat d'un xoc elèctric.
- No toqueu les parts calefactades de l'aparell, ja que poden provocar cremades greus.

Utilització i cura:

- Abans de cada ús, desenrolleu completament el cable d'alimentació de l'aparell.
- No capgireu l'aparell mentre està en ús o connectat a la xarxa.
- Per conservar el tractament antiadherent en bon estat, no utilitzeu sobre l'aparell utensilis metàl·lics o punxants.
- Respecteu la indicació de nivell MAX (Fig. 1)
- Desendolieu l'aparell de la xarxa quan no l'utilitzeu i abans de netejar-lo.
- Aquest aparell està pensat exclusivament per a ús domèstic, no professional o industrial.
- Deseu aquest aparell fora de l'abast dels nens i/o persones discapacitades.
- No deseu l'aparell si encara està calent.
- Per a un correcte funcionament, manteniu la sola ben lliusa i no l'apliqueu contra objectes metàl·lics (per exemple contra la taula de planxar, botons, cremalleres...)
- Es recomana l'ús d'aigua destil·lada, especialment si l'aigua de què disposeu conté algun tipus de llot o és del tipus "dura" (conté calç o magnesi).
- No deixeu mai l'aparell connectat i sense vigilància. A més, estalviareu energia i allargareu la vida de l'aparell.
- No deixeu l'aparell en funcionament reposant a sobre d'una superfície.
- No utilitzeu l'aparell sobre cap part del cos d'una persona o animal.
- No utilitzeu l'aparell sobre mascotes o animals.
- No useu l'aparell per assecar peces tèxtils de cap tipus.
- Posar el comandament termostàt a la posició de mínim (MIN) no garanteix la desconexió permanent de l'aparell.

Servei:

- Assegureu-vos que el servei de manteniment de l'aparell ha estat realitzat per personal especialitzat, i que en cas de precisar consumibles/recanvis, aquests són originals.
- Una utilització inadequada o en desacord amb les instruccions d'ús suposa un perill i anul·la la garantia i la responsabilitat del fabricant.



Instruccions d'ús

Notes prèvies a l'ús:

- Retireu el film protector de l'aparell.
- Algunes parts de l'aparell han estat lleugerament engrassades i per això l'aparell pot fumejar una mica quan s'endollí per primera vegada.
- Preparar l'aparell concorde a la funció que desitgeu realitzar.

Ompliment d'aigua:

- És imprescindible haver omplert el dipòsit amb aigua per poder realitzar operacions amb vapor.
- Obriu la tapa de la boca d'ompliment.
- Ompliu el dipòsit respectant el nivell MAX (Fig. 1)
- Tanqueu la tapa de la boca d'ompliment.

Ús:

- Desendolieu completament el cable abans d'endollar-lo.
- Connecteu l'aparell a la xarxa elèctrica.
- Poseu l'aparell en funcionament, accionant el comandament selector.
- El pilot lluminós (I) s'il·luminarà.
- Gireu el comandament termostàtic fins a situar-lo en la posició que correspongui a la temperatura desitjada.

- No useu temperatures més elevades que les que s'indica a les peces que es volen tractar.

- Temperatura per a fibres sintètiques (polièster, niló...).
 - Temperatura per a seda, llana.
 - Temperatura per a cotó. (Temperatura mínima per planxar amb vapor).
- Max** Temperatura per a ll.

- Si la composició del teixit conté diversos tipus de fibres, cal seleccionar la temperatura corresponent a la fibra que requereixi una temperatura més baixa. (Per exemple, per un teixit que contingui 60% polièster i 40% cotó, s'ha de seleccionar la temperatura corresponent al polièster).
- Espereu que el pilot lluminós (I) es desconnecti, la qual cosa indicarà que l'aparell ha assolit la temperatura adient.
- Durant l'ús de l'aparell el pilot lluminós (I) es connectarà i desconnectarà de manera automàtica, indicant així el funcionament dels elements calefactors per a mantenir la temperatura desitjada.

Planxat en sec:

- L'aparell disposa d'un regulador de flux de vapor (C) que situat a la posició 0 permet planxar en sec (sense vapor).

Planxat amb vapor:

- És possible planxar amb vapor sempre que hi hagi aigua al dipòsit i la temperatura seleccionada sigui l'adient.

Control del flux de vapor:

- L'aparell disposa d'un comandament (C) que permet regular el flux de vapor.

Esprai:

- L'esprai pot utilitzar-se tant per planxar en sec com amb vapor.
- Premeu el botó esprai (A) per a efectuar aquesta operació.
- Es requereixen repetides pulsacions per iniciar per primera vegada aquesta funció.

Cop de vapor:

- Aquesta funció proporciona vapor extra per eliminar arrugues rebels.
- Premeu el botó de cop de vapor (B). Espereu uns segons que el vapor penetri a les fibres de la peça abans de tornar a prémer de nou. Per a una òptima qualitat del vapor, no apliqueu més de tres pulsacions successives cada vegada.
- Es requereixen repetides pulsacions per iniciar per primera vegada aquesta funció.

Planxat en vertical

És possible planxar cortines penjades, peces de vestir directament del penjador, etc. Per fer-ho, procedir de la manera següent:

- Seleccioneu la màxima temperatura de la planxa, girant en sentit horari el regulador de temperatura de la planxa (Fig. 2).
- Passeu la planxa de dalt a baix, prement el comandament vapor (B). Important: per al cotó i el ll, és aconsellable posar la base de la planxa en contacte amb el teixit. Per a altres teixits més delicats, és aconsellable tenir la base de la planxa a uns centímetres de distància.

Funció auto-desconnexió (auto-off): *

- Amb la finalitat de l'estalvi energètic, l'aparell passa a l'estat d'auto-desconnexió (auto-off) si no es mou durant un període de temps determinat. Quan passi,

se sentirà un avis sonor i l'indicador lluminós d'auto-desconnexió (G) farà pampallugues per indicar que aquesta funció està activada.

- Auto apagada en posició horitzontal: després de 30 segons aproximadament sense moure l'aparell.
- Auto apagada en posició vertical: després de 8 minuts aproximadament sense moure l'aparell.
- Per tornar al funcionament normal simplement heu de tornar a moure l'aparell.

* Només disponible en el model Artica 2800 Zaffiro

Un cop finalitzat l'ús de l'aparell:

- Seleccioneu la posició mínima (MIN) mitjançant el comandament selector de temperatura.
- Desendolieu l'aparell de la xarxa elèctrica.
- Buideu l'aigua del dipòsit.
- Netegeu l'aparell.



Neteja

- Desendolieu l'aparell de la xarxa i deixeu-lo refredar abans de dur a terme qualsevol operació de neteja.
- Netegeu l'aparell amb un drap humit impregnat amb unes gotes de detergent i després eixugueu-lo.
- Per netejar l'aparell, no utilitzeu dissolvents ni productes amb un factor pH àcid o bàsic, com el lleixiu, ni productes abrasius.
- No submergiu l'aparell en aigua ni en cap altre líquid, ni el poseu sota l'aixeta.

Funció Autoneteteja:

- És important dur a terme la funció autoneteja com a mínim un cop al mes, a fi d'eliminar les restes de calç i altres minerals acumulats a l'interior de l'aparell.
- Ompliu el dipòsit fins al nivell màxim, tal com s'indica a l'apartat d'"ompliment d'aigua"
- Col·loqueu la planxa en posició vertical, connecteu-la a la xarxa i seleccioneu la temperatura màxima.
- Deixeu que l'aparell s'escalfi fins que el pilot indiqui que s'ha arribat a la temperatura consignada.
- Desendolieu l'aparell i col·loqueu-lo a l'aigüera.
- Accioneu el botó d'autoneteteja i mantingueu-lo premut.
- Deixeu sortir l'aigua a través de les sortides de vapor de la sola, mentre agiteu lleugerament l'aparell.
- Deixeu anar el botó d'autoneteteja després d'un minut o quan el dipòsit es buidi.
- Deixeu la planxa en posició vertical fins que es refredi.



Anomalies i reparació

- En cas d'avaria, porteu l'aparell a un servei d'assistència tècnica autoritzat. No intenteu desmuntar-lo ni reparar-lo ja que pot haver-hi perill.

Per a productes de la Unió Europea i/o en cas que així ho exigeixi la normativa en el seu país d'origen.

Ecologia i reciclabilitat del producte

- Els materials que componen l'envàs d'aquest electrodomèstic estan integrats en un sistema de recollida, classificació i reciclatge. Si desitja desfer-se'n, pot utilitzar els contenidors públics apropiats per a cada tipus de material. Aquest producte està exempt de concentracions de substàncies que es puguin considerar perjudicials per al medi ambient.



Aquest símbol significa que si us voleu desfer del producte, un cop exhaurida la vida de l'aparell, l'heu de depositar, a través dels mitjans adequats, a mans d'un gestor de residus autoritzat per a la recollida selectiva de Residus d'Aparells Elèctrics i Electrònics (RAEE).



Aquest símbol indica que la superfície es pot escalfar durant l'ús.

Aquest aparell compleix amb la Directiva 2006/95/EC de Baixa Tensió, amb la Directiva 2004/108/EC de Compatibilitat Electromagnètica i amb la Directiva 2011/65/EC sobre restriccions a la utilització de determinades substàncies perilloses en aparells elèctrics i electrònics.

Steam iron
Artica
Artica 2800 Zaffiro



Dear customer,

Many thanks for choosing to purchase a TAURUS brand product. Thanks to its technology, design and operation and the fact that it exceeds the strictest quality standards, a fully satisfactory use and long product life can be assured.

Description

- A Spray button
- B Steam blast button
- C Steam regulator control
- D Auto-cleaning button
- E Spray nozzle
- F Fill-up opening
- G Soleplate
- H Temperature regulator
- I Pilot light
- J Auto-off indicator lamp *

(*) Only available in model Artica 2800 Zaffiro

- Read these instructions carefully before switching on the appliance and keep them for future reference. Failure to follow and observe these instructions may result in an accident.



Safety advice and warnings

- The appliance should be used and kept over a flat and stable surface.
- When the appliance is placed on its support, make sure that the surface on which it is placed is stable.
- Never leave the appliance unattended while in use.
- This appliance can be used by people unused to its handling, disabled people or children aged from 8 years and above if they have been given supervision or instruction concerning use of the appliance in a safe way and understand the hazards involved.
- Cleaning and user maintenance shall not be made by children unless they are supervised
- Keep the appliance and its cable out of reach of children under the age of eight.
- This appliance is not a toy. Children should be supervised to ensure that they do not play with the appliance.

- Do not use the appliance if it has fallen on the floor, if there are visible signs of damage or if it has a leak.
- Unplug the appliance from the mains before refilling the water tank.
- The temperature of the accessible surfaces may be high when the appliance is in use.
- If the connection to the mains has been damaged, it must be replaced, take the appliance to an authorised technical support service. Do not attempt to disassemble or repair the appliance yourself as this may be dangerous.

- Ensure that the voltage indicated on the nameplate matches the mains voltage before plugging in the appliance.
- Connect the appliance to a base with an earth socket withstanding a minimum of 16 amperes.
- The appliance's plug must fit into the mains socket properly. Do not alter the plug. Do not use plug adaptors.
- Do not use or store the appliance outdoors.
- Never use the electric wire to lift up, carry or unplug the appliance.
- Do not wrap the cable around the appliance.
- Ensure that the electric cable does not get trapped or tangled.
- Do not allow the connection cable to hang or to come into contact with the appliance's hot surfaces.
- Check the condition of the electrical connection cable. Damaged or tangled cables increase the risk of electric shock.
- As an additional protection to the electrical supply for the appliance, it is advisable to have a differential current device with a maximum sensitivity of 30mA. Ask for advice from a competent installer.
- Do not touch the plug with wet hands.
- Do not use the appliance if the cable or plug is damaged.
- If any of the appliance casings breaks, immediately disconnect the appliance from the mains to prevent the possibility of an electric shock.

Do not touch metal parts or the body when it is operating, as it may cause serious burns.

Use and care:

- Fully unroll the appliance's power cable before each use.
- Do not turn the appliance over while it is in use or connected to the mains.
- To keep the non-stick treatment in good condition, do not use metal or pointed utensils on it.
- Respect the MAX level indicator (Fig. 1)
- Disconnect the appliance from the mains when not in use and before undertaking any cleaning task.
- This appliance is for household use only, not professional or industrial use.
- This appliance should be stored out of reach of children and/or the disabled.
- Do not store or transport the appliance if it is still hot.
- To ensure that the iron functions correctly, keep the iron face smooth and do not hit it against metallic objects (for example, the ironing board, buttons, zips...)
- The use of distilled water is recommended, especially if the water in your area contains any type of grit or is "hard" (contains calcium or magnesium).
- Never leave the appliance connected and unattended if it is not in use. This saves energy and prolongs the life of the appliance.
- Never rest the appliance into a surface while in use.
- Do not use the appliance on any part of the body of a person or animal.
- Do not use the appliance with pets or animals.
- Do not use the appliance to dry textiles of any kind.
- Turn the thermostat control to the minimum (MIN) setting. This does not mean that the iron is switched off permanently.

Service:

- Make sure that the appliance is serviced only by specialist personnel, and that only original spare parts or accessories are used to replace existing parts/ accessories.
- Any misuse or failure to follow the instructions for use renders the guarantee and the manufacturer's liability null and void.



Instructions for use

Before use:

- Remove the appliance's protective film.
- Some parts of the appliance have been lightly greased. Consequently, the first time the appliance is used a light smoke may be detected.
- Prepare the appliance according to the function you wish to use.

Filling with water:

- It is essential to have filled the deposit with water to be able to work with steam.
- Open the lid of the filling mouth.
- Fill the deposit taking care to observe the MAX level (Fig. 1)
- Close the lid of the filling mouth.

Use:

- Unroll the cable completely before plugging it in.
 - Connect the appliance to the mains.
 - Start the appliance by turning on the speed regulator.
 - The pilot light (I) comes on.
 - Turn the thermostat control to the desired temperature position.
 - Do not use temperatures higher than those indicated on the garments to be treated.
 - Temperature for synthetic fibres (Polyester, Nylon...).
 - Temperature for silk, wool.
 - Temperature for cotton. (Minimum temperature for steam ironing)
- Max** Temperature for linen.

- If garment has various kinds of fibres, select the temperature for the fibre that requires the lowest temperature. (For example, select the temperature for polyester for an article made out of 60% polyester and 40% cotton).
- Wait until the pilot light (I) has gone out which will indicate that the appliance has reached an adequate temperature.
- During use the pilot light (I) will automatically flash on and off, thus indicating that the heating elements are operating in order to maintain the desired temperature.

Dry ironing:

- The appliance has a steam flow regulator (C) that permits dry ironing (without steam) when placed in the 0 position.

Steam Ironing:

- It is possible to iron with steam whenever the deposit is filled with water and the adequate temperature is selected.

Steam flow control:

- The appliance has a (C) control knob that allows to get the control of the steam flow.

Spray:

- The spray can be used in both steam and dry ironing.
- Press the spray button (A) to use this operation.
- The spray button has to be pressed repeatedly to release the first spray.

Steam blast:

- This function proportions extra steam for eliminating wrinkles.
- Press the steam blast button (B). Wait a few seconds until vapour penetrates the fibres of the garment before pushing the button again. For optimum steam quality, do not apply more than three successive blasts.
- The spray button has to be pressed repeatedly to release the first spray.

Vertical steaming

- It is possible to iron hanging curtains, items of clothing on his hanger, etc. To do so, follow the instructions:
 - Select the maximum temperature of the iron, while turning the temperature regulator of the iron in a clockwise direction (Fig 2).
 - Move the iron in a top to bottom direction while pressing the steam control (B). Important: for cotton and linen, its recommended to put the iron base in contact with the material. For other more delicate fibres, it's recommended to keep the iron base at some centimetres of distance.

Auto-off function: *

- For energy-saving purposes, the appliance goes to auto-off status if it is not moved for a pre-determined time period. When this happens, an audible warning is heard and the auto-off indicator lamp (G) flashes, indicating that the function is active.
- Auto-off in horizontal position: after approximately 30 seconds without moving the appliance.
- Auto-off in vertical position: after approximately 8 minutes without moving the

appliance.

- To return to normal functioning, simply move the appliance again.

(*) Only available in model Artica 2800 Zaffiro

Once you have finished using the appliance:

- Select the minimum position (MIN) using the thermostat control.
- Unplug the appliance to the mains.
- Remove the water from the water tank.
- Clean the appliance



Cleaning

- Disconnect the appliance from the mains and let it cool before undertaking any cleaning task.
- Clean the equipment with a damp cloth with a few drops of washing-up liquid and then dry.
- Do not use solvents, or products with an acid or base pH such as bleach, or abrasive products, for cleaning the appliance.
- Do not submerge the appliance in water or any other liquid, or place it under a running tap.

Self-cleaning function:

- It is important to self-clean the appliance at least once a month to remove calcium and any other built-up minerals inside the iron.
- Fill the depository to its maximum level, as indicated on "water fill" section.
- Place the iron in a vertical position, plug in to the mains and select the maximum temperature.
- Leave the appliance to heat up until the pilot light indicates that it has reached its consigned temperature.
- Unplug the appliance and place in the sink.
- Press the self-clean button, and keep it pressed down.
- Let the water flow out through the steam vents in the base, while lightly shaking the appliance.
- Release the button after a minute or when the tank becomes empty.
- Leave the iron in the vertical position until it has cooled.



Anomalies and repair

- Take the appliance to an authorised technical support service if problems arise. Do not try to dismantle or repair without assistance, as this may be dangerous.

For EU product versions and/or in case that it is requested in your country:

Ecology and recyclability of the product

- The materials of which the packaging of this appliance consists are included in a collection, classification and recycling system. Should you wish to dispose of them, use the appropriate public recycling bins for each type of material. The product does not contain concentrations of substances that could be considered harmful to the environment.



This symbol means that in case you wish to dispose of the product once its working life has ended, take it to an authorised waste agent for the selective collection of waste electrical and electronic equipment (WEEE)



This symbol means that surface could get hot during the use.

This appliance complies with Directive 2006/95/EC on Low Voltage, Directive 2004/108/EC on Electromagnetic Compatibility and Directive 2011/65/EC on the restrictions of the use of certain hazardous substances in electrical and electronic equipment.

Fer à repasser vapeur
Artica
Artica 2800 Zaffiro



Cher Client,

Nous vous remercions d'avoir choisi d'acheter un appareil ménager de marque TAURUS.

Sa technologie, son design et sa fonctionnalité, s'ajoutant au fait qu'elle répond amplement aux normes de qualité les plus strictes, vous permettront d'en tirer une longue et durable satisfaction.

Description

- A Bouton spray
- B Bouton coup de vapeur
- C Contrôle du débit de vapeur
- D Bouton auto-nettoyage
- E Bec du spray
- F Orifice de remplissage d'eau
- G Semelle
- H Sélecteur de température
- I Voyant lumineux
- J Voyant Lumineux d'arrêt automatique *

* Seulement disponible pour le modèle Artica 2800 Zaffiro

- Lire attentivement cette notice d'instructions avant de mettre l'appareil en marche, et la conserver pour la consulter ultérieurement. La non observation et application de ces instructions peuvent entraîner un accident.



Conseils et mesures de sécurité

- L'appareil doit être utilisé et placé sur une surface plane et stable.
- Lorsque vous poserez l'appareil sur son socle, veuillez vous assurer que la surface de la base soit stable.
- Toujours utiliser l'appareil sous surveillance.
- Cet appareil peut être utilisé par des personnes non familiarisées avec son fonctionnement, des personnes handicapées ou des enfants âgés de plus de 8 ans, et ce, sous la surveillance d'une personne responsable ou après avoir reçu la formation nécessaire sur le fonctionnement sûr de l'appareil et en comprenant les dangers qu'il comporte.
- Les enfants ne doivent pas réaliser les opérations de nettoyage ou de maintenance de l'appareil sauf sous la supervision d'un adulte.

- Laisser l'appareil hors de portée des enfants âgés de moins de 8 ans.
- Les enfants doivent être surveillés pour s'assurer qu'ils ne jouent pas avec l'appareil.
- Ne pas utiliser l'appareil s'il est tombé, s'il y a des signes visibles de dommages ou en cas de fuite.
- Débrancher l'appareil du réseau électrique, avant de remplir le réservoir d'eau.
- Quand l'appareil est mis en marche, la température des surfaces accessibles peut être élevée.
- En cas de panne, remettre l'appareil à un service d'assistance technique autorisé. Ne pas tenter de procéder aux réparations ou de démonter l'appareil; cela implique des risques.

- Avant de raccorder l'appareil au secteur, s'assurer que le voltage indiqué sur la plaque signalétique correspond à celui du secteur.
- Raccorder l'appareil à une prise pourvue d'une fiche de terre et supportant au moins 16 ampères.
- La prise de courant de l'appareil doit coïncider avec la base de la prise de courant. Ne jamais modifier la prise de courant. Ne pas utiliser d'adaptateur de prise de courant.
- Ne pas exposer l'appareil aux intempéries.
- Ne pas forcer le câble électrique de connexion. Ne jamais utiliser le câble électrique pour lever, transporter ou débrancher l'appareil.
- Ne pas enrouler le câble électrique de connexion autour de l'appareil.
- Éviter que le câble électrique de connexion ne se coince ou ne s'emmêle.
- Ne pas laisser le cordon de connexion entrer en contact avec les surfaces chaudes de l'appareil.
- Vérifier l'état du câble d'alimentation électrique. Les câbles endommagés ou emmêlés augmentent le risque de décharge électrique.
- Il est recommandable, comme protection additionnelle de l'installation électrique qui nourrit l'appareil, de disposer d'un dispositif de courant différentiel avec une sensibilité maximale de 30mA.
- Ne pas toucher la prise de raccordement avec les mains mouillées.
- Ne pas utiliser l'appareil si son câble électrique ou sa prise est endommagé.
- Si une des enveloppes protectrices de l'appareil se rompt, débrancher immédiatement l'appareil du secteur pour éviter tout choc électrique.
- Éviter de toucher les parties chauffantes de l'appareil, vous pourriez gravement vous brûler.

Utilisation et précautions:

- Avant chaque utilisation, dérouler complètement le câble d'alimentation de l'appareil.
- Ne pas retourner l'appareil quand il est en cours d'utilisation ou branché au secteur.
- Pour conserver le traitement anti-adhésif en bon état, ne pas y utiliser d'ustensiles métalliques ou pointus.
- Remplir le réservoir avec une quantité d'eau respectant le niveau MAX (Fig. 1).
- Débrancher l'appareil du secteur tant qu'il reste hors d'usage et avant de procéder à toute opération de nettoyage.
- Cet appareil est uniquement destiné à un usage domestique et non professionnel ou industriel.
- Laisser l'appareil hors de portée des enfants et/ou des personnes handicapées.
- Ne pas garder l'appareil s'il est encore chaud.
- Pour un fonctionnement correct, maintenir la semelle bien propre, ne l'appliquez pas sur des objets métalliques (par exemple, la planche à repasser,

boutons, fermetures éclair, etc.)

- L'usage d'eau distillée est spécialement recommandé, si l'eau dont vous disposez est boueuse ou du type "dure" (contenant du calcium ou du magnésium).
- Ne jamais laisser l'appareil sans surveillance lorsqu'il est branché. Ainsi, vous économiserez de l'énergie et vous aiderez à prolonger la vie de l'appareil.
- Ne pas laisser l'appareil en marche couché sur une surface.
- Ne pas utiliser l'appareil sur une partie du corps d'une personne ou d'un animal.
- Ne pas utiliser l'appareil sur des animaux domestiques ou tout animal.
- Ne pas utiliser l'appareil pour sécher des vêtements textiles.
- Mettre le thermostat sur la position minimum (MIN) ne garantit pas l'arrêt complet de l'appareil.

Service:

- S'assurer que le service de maintenance de l'appareil est réalisé par le personnel spécialisé, et que dans le cas où vous auriez besoin de pièces de rechange, celles-ci soient originales.
- Toute utilisation inappropriée ou non conforme aux instructions d'utilisation annule la garantie et la responsabilité du fabricant.



Mode d'emploi

Remarques avant utilisation:

- Enlever le film de protection de l'appareil.
- Certaines parties du fer à repasser ont été légèrement graissées et c'est pourquoi le fer à repasser peut fumer un peu, au moment du premier branchement.
- Préparer l'appareil conformément à la fonction désirée :

Remplissage d'eau:

- Il est indispensable de remplir le réservoir avec de l'eau afin de pouvoir réaliser des opérations avec vapeur.
- Ouvrir le couvercle du bec de remplissage.
- Remplir le réservoir avec une quantité d'eau respectant le niveau MAX (Fig. 1)
- Fermer le couvercle du bec de remplissage.

Usage:

- Dérouler complètement le câble avant de le brancher.
- Brancher l'appareil au secteur.
- Mettre en marche l'appareil, en appuyant sur la commande.
- Le voyant lumineux (I) s'allumera.
- Tourner le sélecteur de température jusqu'à le situer sur la position de la température désirée.
- Ne pas utiliser des températures plus élevées que celles qui sont indiquées sur les vêtements à traiter.
- Température pour les fibres synthétiques (Polyester, Nylon...).
- Température pour la soie, la laine.
- Température pour le coton. (Température minimum pour repasser à vapeur)
- Max** Température pour le lin.

- Si la composition du tissu contient différents types de fibres, veuillez sélectionner la température correspondante à la fibre qui requiert une température moins élevée. (Par exemple pour un tissu qui contient 60 % de polyester et 40 % de coton, la température à choisir est celle qui correspond au polyester).
- Attendre que le témoin lumineux (I) s'éteigne, ce qui signifiera que l'appareil a atteint la température adéquate.
- Lorsque l'appareil sera en marche, le voyant lumineux (I) s'allumera et s'éteindra automatiquement, en indiquant ainsi le bon fonctionnement des parties chauffantes pour maintenir la température désirée.

Repassage à sec:

- L'appareil dispose d'une commande régulant le flux de vapeur (C) qui permet, lorsqu'elle est placée à température minimum, de repasser à sec (sans vapeur).

Repassage à vapeur:

- Pour repasser avec vapeur, veuillez vérifier que le réservoir soit plein et que la température sélectionnée soit l'adéquate.

Contrôle du flux de vapeur:

- L'appareil dispose de la commande (C) qui permet de contrôler le flux de vapeur.

Spray:

- Le spray peut s'utiliser tant pour le repassage à sec comme à vapeur.
- Pour réaliser cette opération, appuyer sur le bouton spray (A).
- La première fois, enfoncer à plusieurs reprises le bouton spray.

Coup de vapeur:

- Cette fonction proportionne une vapeur extra pour éliminer les plis rebelles.
- Appuyer sur le bouton coup de vapeur (B). Attendre quelques secondes que la vapeur pénètre dans les fibres du tissu, avant d'appuyer de nouveau sur le bouton. Pour obtenir une qualité optimum de vapeur, n'appuyer pas plus de trois fois successives.
- La première fois, enfoncer à plusieurs reprises le bouton spray.

Repassage vertical:

Vous pouvez repasser vos rideaux suspendus, vos vêtements sur cintres, etc.

Pour ce faire, veuillez suivre les conseils suivants :

- Sélectionner la température maximale du fer à repasser, en tournant en sens horaire le régulateur de température du fer à repasser. (Fig. 2)
- Passer le fer à repasser de haut en bas en appuyant sur le bouton coup de vapeur (B). Important : pour le coton et le lin, nous vous conseillons de mettre en contact la base du fer à repasser avec le tissu. Pour les tissus plus délicats, nous vous conseillons de l'éloigner quelques centimètres.

Fonction arrêt automatique (auto-off) : *

- Pour une économie d'énergie, l'appareil passe à se déconnecter automatiquement (auto-off) lorsqu'on ne l'utilise pas durant un certain temps. À ce moment, cette fonction s'activera, lancera un avertissement sonore et le voyant lumineux d'arrêt automatique (G) commencera à clignoter.
- Arrêt Automatique en position horizontale : après environ 30 secondes, sans utiliser l'appareil.
- Arrêt Automatique en position verticale : après environ 8 minutes, sans utiliser l'appareil.
- Pour que l'appareil se remette à fonctionner normalement, il suffira de le bouger.
- * Seulement disponible pour le modèle Artica 2800 Zaffiro

Lorsque vous avez fini de vous servir de l'appareil:

- Choisir la position minimum (MIN) grâce au sélecteur de température.
- Débrancher l'appareil du secteur.
- Retirer l'eau du réservoir.
- Nettoyer l'appareil.



Nettoyage

- Débrancher l'appareil du secteur et attendre son complet refroidissement avant de le nettoyer.
- Nettoyer le dispositif électrique avec un chiffon humide et le laisser sécher.
- Ne pas utiliser de solvants ni de produits à pH acide ou basique tels que l'eau de javel, ni de produits abrasifs pour nettoyer l'appareil.
- Ne pas immerger l'appareil dans l'eau ou tout autre liquide, ni le passer sous un robinet.

Fonction Autonettoyante:

- Il est important d'effectuer la fonction autonettoyante au moins une fois par mois, pour éliminer les résidus de calcaire et d'autres minéraux accumulés dans l'appareil.
- Remplir le réservoir jusqu'au niveau maximum, comme il est indiqué dans le paragraphe «remplissage d'eau».
- Placer le fer en position verticale, le brancher au réseau et sélectionner la température maximale.
- Laisser l'appareil se réchauffer jusqu'à ce que le voyant indique qu'il est arrivé à la température prévue.
- Débrancher l'appareil et le placer dans l'évier.
- Appuyer sur le bouton d'auto-nettoyage et le maintenir appuyé.
- Permettre que l'eau puisse couler à travers les sorties de vapeur de la semelle, tout en agitant légèrement l'appareil.
- Lâcher le bouton d'auto-nettoyage après une minute ou lorsque le réservoir sera vide.
- Laisser le fer en position verticale jusqu'à ce qu'il se refroidisse.



Anomalies et réparation

- En cas de panne, remettre l'appareil à un service d'assistance technique autorisé. Ne pas tenter de procéder aux réparations ou de démonter l'appareil; cela implique des risques.

Pour les produits de l'Union Européenne et (ou) conformément à la réglementation en vigueur de votre pays d'origine :

Écologie et recyclage du produit

- Les matériaux dont l'emballage de cet appareil est constitué intègrent un programme de collecte, de classification et de recyclage. Si vous souhaitez vous en défaire, veuillez utiliser les conteneurs publics appropriés pour chaque type de matériel.
- Le produit ne contient pas de concentrations de substances considérées comme étant nocives pour l'environnement.



Ce symbole signifie que si vous souhaitez vous défaire du produit, une fois que celui-ci n'est plus utilisable, remettez-le, suivant la méthode appropriée, à un gestionnaire de déchets d'équipements électriques et électroniques (DEEE).



Ce symbole indique que la surface peut se réchauffer à l'usage.

Cet appareil est certifié conforme à la Directive 2006/95/EC de Basse Tension, de même qu'à la Directive 2004/108/EC en matière de Compatibilité Électromagnétique et à la Directive 2011/65/EC relative à la limitation de l'utilisation de certaines substances dans les équipements électriques et électroniques.

Dampfbügelisen
Artica
Artica 2800 Zaffiro



Sehr geehrter Kunde:

Wir danken Ihnen für Ihre Entscheidung, ein TAURUS Gerät zu kaufen. Technologie, Design und Funktionalität dieses Gerätes, in Kombination mit der Erfüllung der strengsten Qualitätsnormen, werden Ihnen lange Zeit viel Freude bereiten.

Beschreibung

- A Spraytaste
- B Dampfstoßtaste
- C Dampfleistungsregler
- D Selbstreinigungstaste
- E Spraydüse
- F Einfüllöffnung
- G Bügelsohle
- H Temperaturanzeige
- I Leuchtanzeige
- J Leuchtanzeige Automatische Abschaltung *

* Nur für das Modell Artica 2800 Zaffiro verfügbar

- Lesen Sie die Gebrauchsanweisung sorgfältig, bevor Sie das Gerät einschalten und bewahren Sie diese zum Nachschlagen zu einem späteren Zeitpunkt auf. Die Nichtbeachtung dieser Gebrauchsanweisungen kann Unfälle zur Folge haben.



Sicherheitsempfehlungen und -hinweise

- Das Gerät muss auf einer ebenen und standfesten Oberfläche aufgestellt und benutzt werden.
- Wenn Sie das Gerät mit Ständer aufstellen, müssen Sie sicherstellen, dass die Oberfläche, auf die Sie den Ständer stellen, standfest ist.
- Das Gerät darf nicht unbeaufsichtigt gelassen werden, während es am Netz angeschlossen ist.
- Personen, denen es an Wissen im Umgang mit dem Gerät mangelt, geistig behinderte Personen oder Kinder ab 8 Jahren dürfen das Gerät nur unter Aufsicht oder Anleitung über den sicheren Gebrauch des Gerätes benutzen, so dass sie die Gefahren, die von diesem Gerät ausgehen, verstehen.
- Kinder dürfen keine Reinigungs- oder Instandhaltungsarbeiten am Gerät ausführen, sofern sie nicht von einem

Erwachsenen beaufsichtigt werden.

- Das Gerät und sein Netzanschluss dürfen nicht in die Hände von Kindern unter 8 Jahren kommen.
- Kinder sollten überwacht werden, um sicher zu stellen, dass sie nicht mit dem Gerät spielen.
- Das Gerät nicht benutzen, wenn es heruntergefallen ist, sichtbare Schäden aufweist oder undicht ist.
- Zum Auffüllen des Wassertanks das Gerät vom Stromnetz nehmen.
- Die zugänglichen Oberflächen können hohen Temperaturen ausgesetzt werden, während das Gerät in Betrieb ist.

- Bringen Sie das Gerät im Falle einer Störung zu einem zugelassenen technischen Wartungsdienst. Versuchen Sie nicht, das Gerät zu reparieren oder zu demontieren, da dies gefährlich sein könnte.

- Vergewissern Sie sich, dass die Spannung auf dem Typenschild mit der Netzspannung übereinstimmt, bevor Sie den Apparat an das Stromnetz anschließen.

- Das Gerät an einen Stromanschluss anschließen, der mindestens 16 Ampere liefert.

- Der Stecker des Geräts muss mit dem Steckdosentyp des Stromanschlusses übereinstimmen. Der Stecker darf nicht verändert werden. Verwenden Sie keine Steckeradapter.

- Das Gerät nicht im Freien benutzen oder aufbewahren.

- Elektrische Kabel nicht überbeanspruchen. Elektrische Kabel dürfen nicht zum Anheben, Transportieren oder Ausstecken des Geräts benutzt werden.

- Kabel nicht um das Gerät rollen.

- Achten Sie darauf, dass das elektrische Kabel nicht getreten oder zerknittert wird.

- Achten Sie darauf, dass das elektrische Verbindungskabel nicht mit heißen Teilen des Geräts in Kontakt kommt.

- Überprüfen Sie den Zustand des Netzkabels. Beschädigte oder verwickelte Kabel erhöhen die Stromschlaggefahr.

- Es empfiehlt sich, einen zusätzlichen Schutz an der Elektroinstallation, die das Gerät versorgt, durch den Einbau einer Differenzstrom-Schutzeinrichtung mit einem Nennauslösestrom von nicht mehr als 30mA anzubringen.

- Berühren Sie den Stecker nicht mit feuchten Händen.

- Das Gerät darf nicht mit beschädigtem elektrischen Kabel oder Stecker verwendet werden.

- Sollte ein Teil der Gerätverkleidung strapaziert sein, ist die Stromzufuhr umgehend zu unterbrechen, um die Möglichkeit eines elektrischen Schlags zu vermeiden.

- Die erhitzten Teile des Gerätes nicht berühren, da sie schwere Verbrennungen verursachen können.

Gebrauch und Pflege:

- Vor jedem Gebrauch des Geräts das Stromkabel vollständig auswickeln. Bewegen oder verschieben Sie das Gerät nicht, während es in Betrieb ist.

- Um die antihaltbehandelte Oberfläche nicht zu beschädigen, keine metallischen oder spitzen Kochutensilien verwenden.

- Bitte beachten Sie die MAX-Füllmenge (Abb. 1).

- Ziehen Sie den Stecker heraus und lassen Sie das Gerät abkühlen, bevor Sie mit der Reinigung beginnen.

- Dieser Apparat dient ausschließlich für Haushaltszwecke und ist für professionellen oder gewerblichen Gebrauch nicht geeignet.

- Bewahren Sie das Gerät außerhalb der Reichweite von Kindern und/oder Behinderten auf.

- Nicht das Gerät wegräumen, wenn es noch heiß ist.

- Für einen korrekten Betrieb die Bügelsohle nicht beschädigen. Fahren Sie mit dem Bügelisen nicht über Metallgegenständen (zum Beispiel Metall am Bügelbrett, Knöpfe, Reißverschlüsse usw.)

- Das Benutzen von destilliertem Wasser wird empfohlen, besonders wenn es sich beim verfügbaren Leitungswasser um johdhaltiges oder hartes Wasser (das

Kalk oder Magnesium enthält) handelt.

- Das Gerät nie angeschlossen und ohne Aufsicht lassen. Dadurch sparen Sie Strom und verlängern die Lebensdauer des Gerätes.
- Das Gerät nicht eingeschaltet lassen, wenn es auf einer Fläche abgestellt wird.
- Das Gerät nicht auf einem Körperteil einer Person oder einem Tier verwenden.
- Gerät nicht für Haus- oder andere Tiere benutzen.
- Das Gerät nicht zum Trocknen von Textilien jeglicher Art verwenden.
- Die vollständige Abschaltung des Geräts wird nicht dadurch garantiert, dass der Temperaturregler auf der niedrigsten Position (MIN) steht.

Service:

- Achten Sie darauf, dass Reparaturen am Gerät nur von einem Fachmann ausgeführt werden. Wenn Sie Betriebsmittel / Ersatzteile benötigen, dürfen diese nur Originalteile sein.
- Unfachgemäßer Gebrauch oder die Nichteinhaltung der vorliegenden Gebrauchsanweisungen können gefährlich sein und führen zu einer vollständigen Ungültigkeit der Herstellergarantie.



Gebrauchsanweisung

Hinweise vor dem Einsatz:

- Entfernen Sie am Gerät den Schutzfilm.
- Manche Teile des Bügeleisens wurden leicht eingefettet, weshalb das Bügeleisen bei der Erstanwendung ein bisschen dampfen kann.
- Das Gerät für die von Ihnen bestimmte Funktion vorbereiten:

Mit Wasser füllen:

- Für den Gebrauch der Dampffunktion muss der Wassertank mit Wasser gefüllt sein.
- Die Verschlussklappe der Einfüllöffnung öffnen.
- Den Wassertank bis zur Markierung MAX füllen (Abb. 1)
- Die Verschlussklappe der Einfüllöffnung schließen.

Gebrauch:

- Vor Anschluss das Kabel völlig ausrollen.
- Schließen Sie das Gerät an das Stromnetz an.
- Durch Betätigen des Schalters das Gerät in Betrieb setzen.
- Die Leuchtanzeige (I) leuchtet auf
- Den Temperaturregler drehen, bis er sich an der Position befindet, die der richtigen Temperatur entspricht.
- Keine höheren Temperaturen anwenden, als die, die bei dem(n) zu behandelnden Kleidungsstück(en) angegeben werden.
- Temperatur für synthetische Fasern (Polyester, Nylon...).
- Temperatur für Seide, Wolle.
- Temperatur für Baumwolle. (Mindesttemperatur, um mit Dampf zu bügeln)
- Temperatur für Flachs.

- Wenn die Zusammensetzung des Stoffes mehrere Sorten an Fasern beinhaltet, muss die entsprechende Temperatur der Faser ausgewählt, bei der die niedrigste Temperatur notwendig ist. (Wenn zum Beispiel ein Stoff zu 60% aus Polyester und 40% aus Baumwolle besteht, muss man die entsprechende Temperatur des Polyesters auswählen).
- Warten, bis die Kontrolllampe (I) erlischt, was darauf hinweist, dass das Gerät die geeignete Temperatur erreicht hat.
- Während der Benutzung des Gerätes schaltet sich die Kontrollleuchte automatisch ein und aus (I). Dadurch wird der Betrieb der Heizelemente angezeigt, die das Gerät auf die gewünschte Temperatur anheizen.

Trockenbügeln:

- Das Gerät ist mit einem Dampfreger (C) ausgestattet, der zum Trockenbügeln (ohne Dampf) auf die kleinste Stufe eingestellt wird.

Bügeln mit Dampf:

- Das Bügeln mit Dampf ist stets möglich, soweit der Wassertank Wasser enthält und die richtige Temperatur eingestellt ist.

Dauerdampfeinstellung:

- Das Gerät verfügt über einen Regler (C), mit dem der Dauerdampf variabel eingestellt werden kann.

Spray:

- Die Sprayfunktion kann beim Bügeln mit und ohne Dampf benutzt werden.
- Für diesen Vorgang ist die Spraytaste (A) zu betätigen.
- Für die erste Benutzung der Sprayfunktion ist die Spraytaste mehrmals hintereinander zu drücken.

Dampfstoß:

- Diese Funktion stellt extra viel Dampf für das Bügeln von hartnäckigen Falten zur Verfügung.
- Die Dampfstoßtaste drücken (B). Einige Sekunden warten, bis der Dampf in die Textile eingedrungen ist, bevor erneut die Taste betätigt wird. Für eine optimale Dampfqualität sollte die Dampfstoßtaste nicht mehr als dreimal hintereinander gedrückt werden.
- Für die erste Benutzung der Sprayfunktion ist die Spraytaste mehrmals hintereinander zu drücken.

Senkrecht bügeln:

- Es ist möglich, aufgehängte Vorhänge, Kleidungsstücke am eigenen Kleiderbügel usw. zu bügeln. Gehen Sie dabei folgendermaßen vor:
- Stellen Sie die höchste Temperatur am Bügeleisen ein, indem Sie den Temperaturregler des Bügeleisens im Uhrzeigersinn drehen (Abb. 2).
- Das Bügeleisen von oben nach unten bewegen und dabei die Dampfstoßtaste (B) gedrückt halten.

Funktion Automatische Abschaltung (Auto-Off): *

- Um Strom zu sparen, wird die Automatische Abschaltung (Auto-Off) aktiviert, wenn das Gerät in einem bestimmten Zeitraum nicht bewegt wird. Wenn dies eintritt, ist ein akustisches Signal zu hören und die Leuchtanzeige der Automatischen Abschaltung (G) blinkt, um anzuzeigen, dass diese Funktion aktiviert ist.
- Automatische Abschaltung in waagerechter Position: nach ca. 30 Sekunden ohne Bewegen des Gerätes.
- Automatische Abschaltung in senkrechter Position: nach ca. 8 Minuten ohne Bewegen des Gerätes.
- Um den normalen Betrieb wieder herzustellen, brauchen Sie nur erneut das Gerät zu bewegen.
- * Nur für das Modell Artica 2800 Zaffiro verfügbar

Nach dem Gebrauch des Gerätes:

- Die Position Minimum (MIN) mittels des Temperaturreglers auswählen.
- Ziehen Sie den Netzstecker.
- Das Wasser aus dem Wassertank gießen.
- Reinigen Sie das Gerät.



Reinigung

- Ziehen Sie den Stecker heraus und lassen Sie das Gerät abkühlen, bevor Sie mit der Reinigung beginnen.
- Reinigen Sie das Gerät mit einem feuchten Tuch, auf das Sie einige Tropfen Reinigungsmittel geben und trocken Sie es danach ab.
- Verwenden Sie zur Reinigung des Apparates weder Lösungsmittel noch Scheuermittel oder Produkte mit einem sauren oder basischen pH-Wert wie Lauge.
- Das Gerät nicht in Wasser oder andere Flüssigkeiten tauchen und nicht unter den Wasserhahn halten.

Funktion automatische Reinigung:

- Es ist wichtig, diese automatische Reinigung mindestens ein Mal pro Monat durchzuführen, um Kalkreste und andere Mineralien, die sich im Gerät ansammeln, zu entfernen.
- Den Wassertank bis zur maximalen Füllmenge auffüllen, wie im Abschnitt „Mit Wasser füllen“ beschrieben ist.
- Das Bügeleisen senkrecht aufstellen, den Netzstecker anschließen und die höchste Temperatur einstellen.
- Warten, bis sich das Gerät erhitzt, und die grüne Warnlampe aufleuchtet, was darauf hinweist, dass die gewünschte Temperatur erreicht wurde.
- Den Netzstecker ziehen und das Gerät in den Spülbecken stellen.
- Die Selbstreinigungstaste betätigen und gedrückt halten.
- Lassen Sie das Wasser aus den Dampföffnungen an der Bügelsohle herauslaufen, während Sie das Bügeleisen leicht hin und her schwenken.
- Die Selbstreinigungstaste nach einer Minute loslassen oder wenn der Wassertank leer ist.
- Das Bügeleisen senkrecht aufstellen und abkühlen lassen.



Störungen und Reparatur

- Bringen Sie das Gerät im Falle einer Störung zu einem zugelassenen technischen Wartungsdienst. Versuchen Sie nicht, das Gerät zu reparieren oder zu demontieren, da dies gefährlich sein könnte.

Für Produkte der Europäischen Union und / oder falls vom Gesetz in Ihrem Herkunftsland vorgeschrieben:

Umweltschutz und Recycelbarkeit des Produktes

- Die zur Herstellung des Verpackungsmaterials dieses Gerätes verwendeten Materialien sind im Sammel-, Klassifizierungs- und Recyclingsystem integriert.
- Das Produkt gibt keine Substanzen für die Umwelt schädlichen Konzentrationen ab.



Dieses Symbol bedeutet, dass Sie das Produkt, sobald es abgelaufen ist, von einem entsprechenden Fachmann an einem für Elektrische und Elektronische Geräteabfälle (EEGA) geeigneten Ort entsorgen sollen.



Dieses Symbol weist darauf hin, dass sich die Oberfläche während des Gebrauches erwärmen kann.

Dieses Gerät erfüllt die Richtlinie 2006/95/EG über Niederspannung, die Richtlinie 2004/108/EG über elektromagnetische Verträglichkeit und die Richtlinie 2011/65/EU zur Beschränkung der Verwendung bestimmter gefährlicher Stoffe in Elektro- und Elektronikgeräten.

Ferro Da Stiro A Vapore
Artica
Artica 2800 Zaffiro



Egregio cliente,

le siamo grati per aver acquistato un elettrodomestico della marca TAURUS. La sua tecnologia, il suo design e la sua funzionalità, oltre al fatto di aver superato le più rigorose norme di qualità, le assicureranno una totale soddisfazione durante molto tempo.

Descrizione

- A Tasto spray
- B Tasto di spruzzo di vapore
- C Controlli del regolatore di vapore
- D Tasto di autolavaggio
- E Beccuccio spray
- F Apertura di riempimento
- G Piastra
- H Controllo della temperatura
- I Spia luminosa
- J Spia luminosa di spegnimento automatico *

* Disponibile solo nel modello Artica 2800 Zaffiro

- Prima di utilizzare l'apparecchio, leggere attentamente le istruzioni di questo opuscolo e conservarlo per future consultazioni. La mancata osservanza delle presenti istruzioni può essere causa di incidenti.



Consigli e avvisi di sicurezza

- L'apparecchio deve essere collocato ed utilizzato su una superficie piana e stabile.
- Se si colloca l'apparecchio su un supporto, assicurarsi che la superficie sulla quale appoggia il supporto sia stabile.
- Usare sempre l'apparecchio sotto sorveglianza.
- Questo apparato può essere utilizzato da persone che non ne conoscono il funzionamento, persone disabili o bambini di età superiore a 8 anni, esclusivamente sotto la sorveglianza di un adulto o nel caso abbiano ricevuto le istruzioni per un suo uso in tutta sicurezza e ne comprendano i rischi.
- I bambini possono eseguire operazioni di pulizia o di manutenzione dell'apparecchio solo se sorvegliati da un adulto.
- Mantenere l'apparecchio e le parti per il collegamento alla rete elettrica fuori dalla portata di bambini minori di 8 anni.

- Assicurarsi che i bambini non giochino con l'apparecchio.

- Non usare l'apparecchio se è caduto, se presenta danni visibili o se c'è qualche fuga.

- Scollegare l'apparecchio dalla rete prima di riempire il serbatoio d'acqua.

- Quando l'apparecchio è in funzione, la temperatura delle superfici accessibili può essere elevata.

- In caso di guasto, rivolgersi ad un Centro d'Assistenza Tecnica autorizzato. Non tentare di smontare o riparare l'apparecchio: può essere pericoloso.

- Prima di collegare l'apparecchio alla rete elettrica, verificare che il voltaggio indicato sulla targhetta caratteristiche corrisponda al voltaggio della rete.

- Collegare l'apparecchio a una base dotata di messa a terra e che possa sostenere almeno 16 ampere.

- Verificare che la presa sia adatta alla spina dell'apparecchio. Non modificare mai la spina. Non usare adattatori di spina.

- Non usare o esporre l'apparecchio alle intemperie.

- Non tirare il cavo elettrico. Non usarlo mai per sollevare, trasportare o scollegare l'apparecchio.

- Non arrotolare il cavo elettrico di connessione attorno all'apparecchio.

- Non lasciare che il cavo rimanga impigliato o attorcigliato.

- Non lasciare che il cavo di connessione penda dal tavolo o entri a contatto con le superfici calde dell'apparecchio.

- Controllare lo stato del cavo di alimentazione: i cavi danneggiati o attorcigliati aumentano il rischio di scariche elettriche.

- Si raccomanda, come ulteriore protezione nell'installazione elettrica che alimenta l'apparecchio, di utilizzare un dispositivo di corrente differenziale con una sensibilità massima di 30mA.

- Non toccare mai la spina con le mani bagnate.

- Non utilizzare l'apparecchio nel caso in cui il cavo di alimentazione o la spina siano danneggiati.

- In caso di rottura di una parte dell'involucro esterno dell'apparecchio, disinserire immediatamente la spina dalla presa di corrente al fine di evitare eventuali scariche elettriche.

- Non toccare le parti riscaldate dell'apparecchio perché potrebbero provocare gravi ustioni.

Precauzioni d'uso:

- Prima di ogni utilizzo, svolgere completamente il cavo dell'apparecchio.

- Non capovolgere l'apparecchio se è in funzione o collegato alla presa.

- Per conservare in buono stato il trattamento antiaderente, non utilizzare utensili metallici o appuntiti.

- Rispettare l'indicazione del livello MAX (Fig. 1)

- Staccare la spina dalla presa di corrente quando l'apparecchio non è in uso prima di compiere qualsiasi operazione di pulizia.

- Questo apparecchio è destinato unicamente all'uso domestico, non professionale o industriale.

- Tenere fuori della portata di bambini e/o persone disabili.

- Non riporre l'apparecchio se è ancora caldo.

- Per un corretto funzionamento, mantenere la piastra liscia, non applicarla su oggetti metallici (per esempio sulla tavola da stiro, bottoni, cerniere...)

- Si consiglia l'uso di acqua distillata, specialmente se l'acqua di cui si dispone contiene qualche tipo di residuo o è del tipo "dura" (che contiene calcio o magnesio).

- Non lasciare mai l'apparecchio collegato alla rete elettrica e senza controllo. Si risparmierebbe inoltre energia e si prolungherebbe la vita dell'apparecchio stesso.

- Non lasciare l'apparecchio in funzione su una superficie.

- Non utilizzare l'apparecchio su nessuna parte del corpo di persone o animali.

- Non usare l'apparecchio su animali.

- Non utilizzare l'apparecchio per asciugare indumenti di nessun tipo.

- Mettere il comando termostato alla posizione di minimo (MIN) non garantisce la sconnessione permanente dell'apparecchio.

Servizio:

- Assicurarsi che il servizio di mantenimento dell'apparecchio sia effettuato da personale specializzato e che, in caso di necessità di consumabili/ricambi, questi siano originali.
- Il produttore invalida la garanzia e declina ogni responsabilità in caso di uso inappropriato dell'apparecchio o non conforme alle istruzioni d'uso.



Modalità d'uso

Prima dell'uso:

- Rimuovere la pellicola protettiva dell'apparecchio.
- Alcune parti dell'apparecchio sono state leggermente lubrificate pertanto potrebbe uscire del fumo quando si connette l'apparecchio per la prima volta.
- Preparare l'apparecchio secondo la funzione che si desidera realizzare:

Riempimento d'acqua:

- È imprescindibile riempire d'acqua il serbatoio per poter lavorare con il vapore.
- Aprire lo sportellino dell'apertura di riempimento.
- Riempire il serbatoio rispettando il livello MAX (Fig. 1)
- Chiudere lo sportellino dell'apertura di riempimento.

Uso:

- Srotolare completamente il cavo prima di attaccare la spina.
 - Collegare l'apparecchio alla rete elettrica.
 - Avviare l'apparecchio azionando il comando selettore.
 - La spia luminosa (I) si accenderà
 - Girare il termostato fino a collocarlo nella posizione corrispondente alla temperatura desiderata.
 - Non usare temperature più alte di quelle indicate nei capi d'abbigliamento da trattare.
 - Temperatura per fibre sintetiche (Poliestere, Nylon...).
 - Temperatura per seta, lana.
 - Temperatura per cotone. (Temperatura minima per stirare a vapore).
- Max** Temperatura per lino.

- Se la composizione del tessuto contiene diversi tipi di fibre, si deve selezionare la temperatura corrispondente alla fibra che richiede la temperatura più bassa. (Per esempio per un tessuto che contiene 60% di poliestere e 40% di cotone, si deve selezionare la temperatura corrispondente al poliestere).
- Aspettare che la spia luminosa (I) si sia spenta, cosa che indicherà che l'apparecchio ha raggiunto la temperatura adeguata.
- Durante l'utilizzo dell'apparecchio, la spia luminosa (I) si accenderà e spegnerà automaticamente, indicando in questo modo il funzionamento degli elementi riscaldanti per mantenere la temperatura desiderata.

Stiraggio a secco:

- L'apparecchio dispone di un comando che regola il flusso di vapore (C) e che permette di stirare a secco (senza vapore) quando è posizionato al minimo.

Stiraggio a vapore:

- È possibile stirare a vapore sempre che il serbatoio disponga d'acqua e la temperatura selezionata sia quella adeguata.

Controllo del flusso di vapore:

- L'apparecchio dispone del comando (C) che permette di regolare il flusso di vapore.

Spray:

- Lo spray si può usare sia stirando a secco sia a vapore.
- Premere il tasto spray (A) per eseguire questa operazione.
- È necessario premere diverse volte per iniziare questa operazione per la prima volta.

Spruzzo di vapore:

- Questa funzione fornisce una quantità extra di vapore per eliminare pieghe ribelli.
- Premere il tasto di spruzzo di vapore (B). Aspettare qualche secondo affinché il vapore penetri nel tessuto dell'indumento prima di premerlo nuovamente. Per una ottima qualità di vapore non applicare più di tre getti consecutivi per volta.
- È necessario premere diverse volte per iniziare questa operazione per la prima volta.

Stiratura in verticale:

- È possibile stirare tende appese, capi d'abbigliamento sull'appendino, ecc.
- Selezionare la temperatura massima del ferro da stiro, ruotando in senso orario il regolatore della temperatura dell'apparecchio. (Fig 2)
- Passare il ferro da stiro dall'alto verso il basso con il tasto di spruzzo di vapore (B). Importante: per il cotone e il lino si consiglia di mettere la base del ferro da stiro a contatto con il tessuto. Per gli altri tessuti più delicati si consiglia di mantenere la base del ferro ad alcuni centimetri di distanza.

Funzione di spegnimento automatico (auto-off): *

- Per ottenere un risparmio energetico, l'apparecchio passa allo stato di spegnimento automatico (auto-off) se non viene mosso per un certo periodo di tempo. Quando ciò si verifica, si udirà un segnale acustico e la spia luminosa di spegnimento automatico (G) inizierà a lampeggiare indicando che questa

funzione si è attivata.

- Spegnimento automatico in posizione orizzontale: dopo circa 30 secondi, senza muovere l'apparecchio.
- Spegnimento automatico in posizione verticale: dopo circa 8 minuti, senza muovere l'apparecchio.
- Per ritornare al funzionamento normale, sarà sufficiente muovere l'apparecchio.

* Disponibile solo nel modello Artica 2800 Zaffiro

Dopo l'uso dell'apparecchio:

- Selezionare la posizione di minimo (MIN) mediante il selettore di temperatura.
- Staccare l'apparecchio dalla rete.
- Rimuovere l'acqua dal serbatoio.
- Pulire l'apparecchio.



Pulizia

- Disinserire la spina dell'apparecchio dalla rete elettrica ed aspettare che si raffreddi prima di eseguirne la pulizia.
- Pulire il gruppo elettrico con un panno umido, ed asciugarlo.
- Per la pulizia, non usare solventi o prodotti con pH acido o basico, come la candeggina, oppure prodotti abrasivi.
- Non immergere l'apparecchio in acqua o altri liquidi e non metterlo sotto il rubinetto.

Funzione Autolavaggio:

- È importante eseguire la funzione autolavaggio almeno una volta al mese per eliminare resti di calcio e altri minerali accumulatisi all'interno dell'apparecchio.
- Riempire il serbatoio fino al livello massimo come indicato nella sezione "riempimento d'acqua".
- Collocare il ferro da stiro in posizione verticale, collegare alla corrente elettrica e selezionare la temperatura massima.
- Lasciare che l'apparecchio si scaldi fino a quando la spia indica che ha raggiunto la temperatura selezionata.
- Staccare l'apparecchio dalla corrente e collocarlo nel lavandino.
- Azionare il tasto di autolavaggio e mantenerlo premuto.
- Lasciare che l'acqua esca per le aperture di uscita del vapore della piastra mentre si agita leggermente l'apparecchio.
- Rilasciare il tasto di autolavaggio dopo un minuto o quando il serbatoio si è svuotato.
- Lasciare il ferro da stiro in posizione verticale fino a quando non si sia raffreddato.



Anomalie e riparazioni

- In caso di guasto, rivolgersi ad un Centro d'Assistenza Tecnica autorizzato. Non tentare di smontare o riparare l'apparecchio: può essere pericoloso.

Per i prodotti dell'Unione Europea e/o nel caso in cui sia previsto dalla legislazione del Suo paese di origine:

Prodotto ecologico e riciclabile

- I materiali che costituiscono l'imballaggio di questo apparecchio sono riciclabili. Per sbarazzarsene, utilizzare gli appositi contenitori pubblici, adatti per ogni tipo di materiale.
- Il prodotto non contiene sostanze dannose per l'ambiente.



Questo simbolo indica che, per smaltire il prodotto al termine della sua durata utile, bisogna depositarlo presso un gestore di residui, autorizzato per la raccolta differenziata di rifiuti di apparecchiature elettriche ed elettroniche (RAEE).



Questo simbolo indica che la superficie può riscaldarsi durante l'uso.

Questo apparecchio è conforme alla Direttiva 2006/95/CE sulle apparecchiature in bassa tensione, alla Direttiva 2004/108/CE sulla Compatibilità Elettromagnetica e alla Direttiva 2011/65/CE sulla restrizione dell'uso di determinate sostanze pericolose nelle apparecchiature elettriche ed elettroniche.

Ferro A Vapor
Artica
Artica 2800 Zaffiro



Caro cliente:

Obrigado por ter adquirido um electrodoméstico da marca TAURUS. A sua tecnologia, design e funcionalidade, aliados às mais rigorosas normas de qualidade, garantir-lhe-ão uma total satisfação durante muito tempo.

Descrição

- A Botão de spray
- B Botão de golpe de vapor
- C Regulador de vapor
- D Botão de auto limpeza
- E Boca do spray
- F Boca de enchimento
- G Base
- H Comando do controlo da temperatura
- I Luz-piloto
- J Indicador luminoso de desligação automática *

* Apenas disponível no modelo Artica 2800 Zaffiro

- Ler atentamente este manual de instruções antes de ligar o aparelho e guardá-lo para consultas futuras. A não observação e cumprimento destas instruções pode resultar num acidente.



Conselhos e advertências de segurança

- O aparelho deve ser utilizado e colocado sobre uma superfície plana e estável.
- Quando colocar o aparelho sobre o suporte, assegurar-se de que a superfície sobre a qual coloca o suporte é estável.
- Nunca deixar o aparelho sem vigilância.
- Este aparelho pode ser utilizado por pessoas não familiarizadas com a sua utilização, pessoas incapacitadas ou crianças a partir dos 8 anos, desde que o façam sob supervisão ou tenham recebido formação sobre a utilização segura do aparelho e compreendam os perigos que este comporta.
- As crianças não devem realizar operações de limpeza ou manutenção do aparelho, a menos que se encontrem sob a supervisão de um adulto.
- Guardar este aparelho fora do alcan-

ce de crianças menor de 8 anos.

- As crianças devem ser vigiadas para garantir que não brincam com o aparelho.
- Não utilizar o aparelho se este caiu e se existirem sinais visíveis de danos ou de fuga.
- Desligar o aparelho da rede eléctrica antes de encher o depósito de água.
- É possível aumentar a temperatura das superfícies acessíveis quando o aparelho está em funcionamento.
- Se a ligação de rede estiver danificada, deve ser substituída. Levar o aparelho a um Serviço de Assistência Técnica autorizado. Não o tente desmontar ou reparar, já que pode ser perigoso.

- Antes de ligar o aparelho à rede eléctrica, verificar se a voltagem indicada nas características coincide com a voltagem da rede eléctrica.
- Ligir o aparelho a uma tomada de corrente com ligação a terra e que suporte 16 amperes.
- A ficha do aparelho deve coincidir com a tomada de corrente eléctrica. Nunca modificar a ficha eléctrica. Não utilizar adaptadores de ficha eléctrica.
- Não utilizar nem guardar o aparelho ao ar livre.
- Nunca utilizar o cabo eléctrico para levantar, transportar ou desligar o aparelho.
- Não enrolar o cabo no aparelho.
- Não deixar que o cabo eléctrico de ligação fique preso ou dobrado.
- Evitar que o cabo eléctrico de ligação entre em contacto com as superfícies quentes do aparelho.
- Verificar o estado do cabo de alimentação. Os cabos danificados ou entrelaçados aumentam o risco de choque eléctrico.
- Como protecção adicional na instalação eléctrica que alimenta o aparelho, é recomendável dispor de um dispositivo de corrente diferencial que não exceda os 30mA.
- Não tocar na ficha de ligação com as mãos molhadas.
- Não utilizar o aparelho se tiver o cabo eléctrico ou a ficha danificada.
- Se algum dos revestimentos do aparelho se partir, desligar imediatamente o aparelho da rede eléctrica para evitar a possibilidade de sofrer um choque eléctrico.
- Não tocar nas partes quentes do aparelho, uma vez que pode provocar queimaduras graves.

Utilização e cuidados:

- Antes de cada utilização, desenrolar completamente o cabo de alimentação do aparelho.
- Não inverter o aparelho enquanto estiver a ser utilizado ou ligado à rede eléctrica.
- Para manter o tratamento anti-aderente em bom estado, não utilizar utensílios metálicos ou objectos de corte em cima do mesmo.
- Respeitar a indicação do nível MAX (Fig. 1)
- Desligar o aparelho da rede eléctrica quando não estiver a ser utilizado e antes de iniciar qualquer operação de limpeza.
- Este aparelho está projectado unicamente para utilização doméstica, não para utilização profissional ou industrial.
- Guardar este aparelho fora do alcance de crianças e/ou pessoas incapacitadas.
- Não guardar o aparelho se ainda estiver quente.
- Para um funcionamento correcto, manter a base bem lisa e não a utilizar em objectos metálicos (por exemplo, contra a tábua de engomar, botões, fechos de correr, etc.)
- Recomenda-se o uso de água destilada, especialmente se a água que dispõe contém algum tipo de sujidade ou é do tipo "dura" (contém cálcio ou

magnésio).

- Nunca deixar o aparelho ligado e sem vigilância. Além disso, poupará energia e prolongará a vida do aparelho.
- Não deixar o aparelho em funcionamento em cima de uma superfície.
- Não utilizar o aparelho sobre nenhuma parte do corpo de uma pessoa ou animal.
- Não utilizar o aparelho em animais.
- Não usar o aparelho para secar peças de vestuário.
- Pôr o termóstato na posição de mínimo (MIN) não garante o desligar total da fritadeira.

Manutenção:

Certificar-se de que o serviço de manutenção do aparelho é realizado por pessoal especializado e que, caso o aparelho necessite de consumíveis/peças de substituição, estas sejam originais.

- Qualquer utilização inadequada ou em desacordo com as instruções de utilização pode ser perigosa e anula a garantia e a responsabilidade do fabricante.



Modo de emprego

Notas prévias à utilização:

- Retirar a película protectora do aparelho.
- Aquando da primeira utilização, o aparelho poderá libertar fumos devido ao facto de algumas partes do ferro terem sido ligeiramente lubrificadas.
- Preparar o aparelho consoante a função pretendida.

Enchimento de Água:

- É imprescindível encher previamente o depósito com água para poder realizar operações com vapor.
- Abrir a tampa da boca de enchimento.
- Encher o depósito respeitando o nível MAX (Fig. 1)
- Fechar a tampa do bocal de enchimento.

Utilização:

- Desenrolar completamente o cabo antes de o ligar à tomada.
- Ligar o aparelho à rede eléctrica.
- Colocar o aparelho em funcionamento, accionando o comando selector.
- O piloto luminoso (I) iluminar-se-á
- Rodar o comando do termóstato até à posição correspondente à temperatura desejada.
- Não usar temperaturas mais elevadas do que as indicadas nos tecidos a engomar.
- Temperatura para fibras sintéticas (Polyester, Nylon...).
- Temperatura para seda, lã.
- Temperatura para algodão. (Temperatura mínima para engomar a vapor).

Max Temperatura para linho.

- Se um tecido contém fibras mistas, seleccionar a temperatura correspondente à fibra que requer uma temperatura mais baixa. (Por exemplo, para um tecido que contenha 60% de poliéster e 40% de algodão, deve seleccionar-se a temperatura correspondente ao poliéster).
- Aguardar que a luz-piloto luminosa (I) se desligue, facto que indicará que o aparelho atingiu a temperatura adequada.
- Durante o uso do aparelho, o piloto luminoso (I) ligar-se-á e desligar-se-á de forma automática, indicando deste modo o funcionamento dos elementos de aquecimento para manter a temperatura pretendida.

Engomar sem vapor:

- O aparelho dispõe de um comando regulador de fluxo de vapor (C) que, quando está situado no mínimo, permite passar a seco (sem vapor).

Passagem a vapor:

- É possível passar a vapor sempre que o depósito contenha água e a temperatura seleccionada seja a adequada.

Controlo do fluxo de vapor:

- O aparelho dispõe do comando (C) que permite regular o fluxo de vapor.

Spray:

- O spray pode ser utilizado tanto na passagem a seco como na passagem a vapor.
- Pressionar o botão spray (A) para efectuar esta operação.
- É necessário pressionar várias vezes para iniciar pela primeira vez esta função.

Golpe de vapor:

- Esta função proporciona vapor extra para eliminar as rugas mais fortes.
- Pressionar o botão de golpe de vapor (B). Esperar uns segundos para que o vapor penetre nas fibras da peça de vestuário antes de voltar a pressionar novamente. Para uma óptima qualidade do vapor não aplicar mais de três pressões sucessivas de cada vez.
- É necessário pressionar várias vezes para iniciar pela primeira vez esta função.

Passagem a ferro na vertical:

É possível passar a ferro cortinas que se encontram no seu lugar, vestuário no seu próprio cabide, etc.

Seleccionar a temperatura máxima do ferro de engomar, girando o regulador de temperatura do ferro para a direita (Fig 2).

- Passar o ferro de engomar de cima para baixo com o botão de golpe de vapor accionado (B). Importante: recomenda-se colocar a base do ferro em contacto com tecidos como o algodão e o linho. Para outros tecidos mais delicados recomenda-se situar a base do ferro de engomar a uns centímetros de distância.

Função de desligação automática (auto-off): *

- Com o intuito de poupar energia, o aparelho muda para a função de desligação automática (auto-off) se não for movimentado durante um determinado período de tempo. Quando isto acontecer ouvir-se-á um aviso sonoro e o indicador luminoso de desligação automática (G) piscará para indicar que esta função está activada.
- Desligação automática na posição horizontal: após aproximadamente 30 segundos sem movimentar o aparelho.
- Desligação automática na posição vertical: após aproximadamente 8 minutos sem movimentar o aparelho.
- Para voltar ao estado de funcionamento normal basta movimentar de novo o aparelho.
- * Apenas disponível no modelo Artica 2800 Zaffiro

Uma vez terminada a utilização do aparelho:

- Seleccionar a posição mínima (MIN) através do comando selector de temperatura.
- Desligar o aparelho da rede eléctrica.
- Retirar a água do depósito.
- Limpar o aparelho.



Limpeza

- Desligar o aparelho da rede eléctrica e deixá-lo arrefecer antes de iniciar qualquer operação de limpeza.
- Limpar o aparelho com um pano húmido com algumas gotas de detergente e secá-lo de seguida.
- Não utilizar solventes, produtos com um factor pH ácido ou básico como a lixívia nem produtos abrasivos para a limpeza do aparelho.
- Não submergir o aparelho em água ou em qualquer outro líquido nem o coloque debaixo da torneira.

Função Auto Limpeza:

- É importante realizar a função auto limpeza pelo menos uma vez por mês, de forma a eliminar os restos de calcário e de outros minerais acumulados no interior do aparelho.
- Encher o depósito até ao nível máximo, conforme é indicado na secção "enchimento de água".
- Colocar o ferro de engomar na posição vertical, ligar a corrente e seleccionar a temperatura máxima.
- Deixar que o aparelho aqueça até a luz-piloto indicar que se atingiu a temperatura necessária.
- Desligar o aparelho e colocá-lo no lava-louças.
- Accionar o botão de auto limpeza e mantê-lo pressionado.
- Permitir que a água saia através das saídas de vapor da base, agitando ligeiramente o aparelho.
- Largar o botão de auto limpeza durante um minuto ou enquanto o depósito se esvazia.
- Deixar o ferro de engomar na posição vertical até arrefecer.



Anomalias e reparação

- Em caso de avaria, levar o aparelho a um Serviço de Assistência Técnica autorizado. Não o tente desmontar ou reparar, já que pode ser perigoso.

Para produtos da União Europeia e/ou conforme os requisitos da regulamentação do seu país de origem:

Ecologia e reciclabilidade do produto

- Os materiais que constituem a embalagem deste aparelho estão integrados num sistema de recolha, classificação e reciclagem. Caso deseje desfazer-se deles, pode utilizar os contentores públicos apropriados para cada tipo de material.
- O produto está isento de concentrações de substâncias que podem ser consideradas nocivas para o ambiente.



Este símbolo significa que se deseja desfazer-se do produto depois de terminada a sua vida útil, deve entregá-lo através dos meios adequados ao cuidado de um gestor de resíduos autorizado para a recolha selectiva de Resíduos de Equipamentos Eléctricos e Electrónicos (REEE).



Este símbolo indica que a superfície pode aquecer durante a utilização.

Este aparelho cumpre a Directiva 2006/95/CE de Baixa Tensão, a Directiva 2004/108/CE de Compatibilidade Electromagnética e a Directiva 2011/65/CE sobre restrições à utilização de determinadas substâncias perigosas em aparelhos eléctricos e electrónicos.

Stoomstrijkijzer
Artica
Artica 2800 Zaffiro



Geachte klant:

We danken u voor de aankoop van een product van het merk TAURUS. De technologie, het ontwerp en de functionaliteit, samen met het feit dat het de strikteste kwaliteitsnormen overtreft, garanderen u volle tevredenheid voor een lange tijd.

Beschrijving

- A Sprayknop
- B Knop voor stroomstoot
- C Knop voor stroomregeling
- D Zelfreinigingsknop
- E Sproeimond
- F Vulopening
- G Zool
- H Thermostaatknop
- I Indicatorlampje
- J Controlelampje zelfuitschakeling*

* Enkel voor het model Artica 2800 Zaffiro

- Neem deze gebruiksaanwijzing aandachtig door voordat u het apparaat in gebruik neemt en bewaar ze voor latere raadpleging. Het niet naleven en vernachzamen van deze voorschriften kan een ongeluk tot gevolg hebben.



Adviezen en veiligheidsvoorschriften

- U dient het apparaat te gebruiken en plaatsen op een vlak en stabiel oppervlak.
- Zorg ervoor dat de houder op een stabiel oppervlak staat wanneer u het apparaat op de houder zet.
- Het apparaat altijd onder toezicht gebruiken.
- Dit toestel mag, onder toezicht, door onervaren personen, personen met een beperking of kinderen vanaf 8 jaar gebruikt worden mits zij de nodige informatie hebben gekregen om het toestel op een veilige manier te kunnen gebruiken en de gevaren kennen.
- Het schoonmaken en het onderhoud van het toestel door kinderen moet steeds onder toezicht van een volwassene gebeuren.
- Houd het toestel en de netwerkverbinding steeds buiten het bereik van kinderen jonger dan 8 jaar.

- De kinderen moeten in het oog gehouden worden om te verzekeren dat ze niet met het apparaat spelen.
- Het apparaat niet gebruiken wanneer het gevallen is, wanneer er zichtbare schade is, of indien er een lek bestaat.
- Haal de stekker uit het stopcontact alvorens het waterreservoir te vullen.
- De temperatuur van de oppervlakken kan brandwonden veroorzaken als het apparaat in werking is.
- Als het netsnoer beschadigd is, moet het worden vervangen. Breng het apparaat naar een erkende Technische bijstandsdienst.

- Voordat u het apparaat op het stroomnet aansluit, dient u de spanningsgegevens op het typeplaatje te vergelijken met de waarden van het stroomnet.
- Het apparaat aansluiten op een stopcontact dat minimaal 16 ampère aankan.
- De stekker van het apparaat moet geschikt zijn voor het stopcontact. De stekker nooit wijzigen. Geen stekkeradaptors gebruiken.
- Bewaar of gebruik het toestel niet in openlucht.
- Het snoer nooit gebruiken om het apparaat op te tillen, te transporteren of om de stekker uit het stopcontact te trekken.
- Het snoer niet opprollen rond het apparaat.
- Zorg ervoor dat het stroomsnoer niet gekneld of geknikt geraakt.
- Zorg ervoor dat het stroomsnoer niet in contact komt met de hete oppervlakken van het apparaat.
- De staat van het stroomsnoer controleren. Beschadigde snoeren of snoeren die in de war geraakt zijn, verhogen het risico van een elektrische schok.
- Het is aan te raden om een differentieële stroominstallatie te gebruiken met een maximale gevoeligheid van 30mA, om de elektrische inrichting waar het apparaat van gevoed wordt extra te beschermen.
- De stekker niet met natte handen aanraken.
- Het apparaat niet gebruiken wanneer het snoer of de stekker beschadigd is.
- Als één van de omhulsels van het apparaat kapot gaat, het apparaat onmiddellijk uitschakelen om elektrische schokken te vermijden.
- Raak de verhitte delen van het toestel niet aan, aangezien ze ernstige brandwonden kunnen veroorzaken.

Gebruik en onderhoud:

- Vóór het gebruik, het stroomsnoer van het apparaat volledig afrollen.
- Het apparaat niet omdraaien terwijl het in gebruik is of aangesloten is op het stroomnet.
- Gebruik geen metalen of scherp bestek om de aanbaklaag niet te beschadigen.
- Respecteer de MAX niveau-aanduiding (Afb. 1)
- De stekker van het apparaat uittrekken als het niet gebruikt wordt en alvorens over te gaan tot het reinigen, tot enige regelingen.
- Dit apparaat is bedoeld voor huishoudelijk gebruik, niet voor professioneel of industrieel gebruik.
- Dit apparaat opbergen buiten het bereik van kinderen en/of gehandicapten.
- Het apparaat niet opbergen als het nog warm is.
- Houd de strijkzool goed schoon voor een goede werking, en houd deze niet tegen metalen voorwerpen (zoals de strijklank, knoppen, ritsen enz.).
- Het gebruik van gedistilleerd water wordt aanbevolen, met name als het kraanwater troebel is (na onderhoud van leidingen of in sommige laagveengebieden) of hard is (als het kalk of magnesium bevat).
- Laat het apparaat nooit zonder toezicht aan staan. U bespaart hierdoor energie en verlengt tevens de levensduur van het apparaat.
- Laat het apparaat niet op een oppervlak achter terwijl het in werking is.
- Het apparaat niet op lichaamsdelen van mens of dier gebruiken.
- Het apparaat niet gebruiken om massottes of dieren te drogen.
- Gebruik het apparaat niet om kledingstukken te drogen.
- De thermostaatregelaar op de minimum positie (MIN) draaien garandeert niet dat de friteuse permanent is uitgeschakeld.

Service:

- Verzeker U ervan dat het onderhoud van het apparaat door een deskundige wordt uitgevoerd en dat de eventuele te vervangen onderdelen origineel onderdelen zijn.
- Een onjuist gebruik, of een gebruik dat niet overeenstemt met de gebruiksaanwijzing, kan gevaar inhouden en doet de garantie en de aansprakelijkheid van de fabrikant teniet.



Gebruiksaanwijzing

Alvorens het gebruik:

- Trek de beschermende film van het apparaat.
- Enkele delen van het strijkijzer zijn gesmeerd waardoor het apparaat bij het eerste gebruik enigszins kan roke.
- Breng het apparaat in gereedheid in overeenstemming met de functie die U wilt uitvoeren:

Vullen met water:

- Als u de stoomfunctie wilt gebruiken is het noodzakelijk dat u eerst het reservoir met water vult.
- Open het deksel van de vulmond.
- Vul het reservoir, let hierbij op het maximale waterniveau MAX (Afb. 1)
- Sluit het deksel van de vulmond.

Gebruik:

- Het snoer helemaal afrollen alvorens de stekker in het stopcontact te steken.
- Zorg dat de elektriciteitsaansluiting stevig aangesloten is in het apparaat.
- Zet het apparaat aan door middel van de snelheidskeuzeknop.
- Het controlelampje (I) gaat aan
- Stel de thermostaatknop in op de gewenste temperatuur.
- Gebruik geen hogere temperatuur dan aangegeven op de kledingstukken die U gaat strijken.
 - Temperatuur voor synthetische stoffen (Polyester, Nylon...).
 - ● Temperatuur voor zijde, wol.
 - ●●● Temperatuur voor linnen. (Minimum temperatuur voor stoomstrijken)

Max Temperatuur voor linnen.

- Als de stof uit meerdere vezeltypes bestaat, kies dan de temperatuur overeenkomstig met de vezel die de laagste temperatuur vereist. (Bijvoorbeeld voor een stof die 60% polyester en 40% katoen bevat dient U de bijbehorende temperatuur voor polyester te kiezen.)
- Wacht tot het waarschuwinglampje (I) uit gaat. Dit geeft aan dat het apparaat de gewenste temperatuur bereikt heeft.
- Tijdens het gebruik zal het waarschuwinglampje automatisch aan en uit gaan, wat aangeeft dat de verwarmingselementen de juiste temperatuur behouden (I).

Droog strijken:

- Het apparaat beschikt over een knop voor stoomregeling (C). Als deze op 0 wordt gezet, kan men droog strijken (zonder stoom).

Strijken met stoom:

- Het is mogelijk met stoom te strijken als het reservoir water bevat en de gekozen temperatuur geschikt is.

Stoomregelaar:

- Het apparaat heeft een knop (C) waarmee de hoeveelheid stoom gereguleerd kan worden.

Spray:

- De spray kan zowel bij droog strijken als bij strijken met stoom worden gebruikt.
- Druk op de waterverstuiver (A) om water op de kleding te spuiten.
- De eerste keer moet u verschillende malen op de verstuiver drukken voordat deze werkt.

Stoomstoot:

- De functie levert een grote hoeveelheid stoom voor moeilijke kreukels.
- Druk op de knop voor de stoomstoot (B). Wacht een paar seconden tot de stoom in de vezels van het kledingstuk dringt voordat u opnieuw drukt. Voor de beste kwaliteit deze stoomstoot niet meer dan drie maal achtereen gebruiken.
- De eerste keer moet u verschillende malen op de verstuiver drukken voordat deze werkt.

Verticaal strijken:

- Het is mogelijk om opgehangen gordijnen of kledingstukken op een kleedinghanger, etc. te strijken. Dit kunt U als volgt doen:
 - Kies de gewenste strijkt temperatuur door de thermostaatknop van het strijkijzer met de klok mee te draaien (Afb 2).
 - Haal het strijkijzer van boven naar beneden langs het te strijken stuk (B).
- Belangrijk: voor katoen en linnen is het aan te raden de strijzool op de stof te houden. Voor andere fijnere textielen raden wij aan de strijzool enkele centimeters van de stof verwijderd te houden.

Functie zelfuitschakeling (auto-off): *

- In het kader van energiebesparing is de functie zelfuitschakeling (auto-off) ingevoerd. Het apparaat schakelt automatisch uit als het gedurende een bepaal-

de periode niet gebruikt wordt. U zult een bieptoon horen en het controlelampje zelfuitschakeling (G) zal knipperen om aan te geven dat deze functie actief is.

- Zelfuitschakeling in horizontale positie: na ongeveer 30 seconden, zonder het apparaat te gebruiken.
- Zelfuitschakeling in verticale positie: na ongeveer 8 minuten, zonder het apparaat te gebruiken.
- Verplaats het apparaat om het opnieuw te gebruiken.
- * Enkel voor het model Artica 2800 Zaffiro

Na gebruik van het apparaat:

- Kies de laagste stand (MIN) van de thermostaatknop.
- Haal de stekker uit het stopcontact.
- Verwijder het water uit het reservoir.
- Reinig het apparaat.



Reiniging

- Trek de stekker van het apparaat uit en laat het afkoelen alvorens het te reinigen.
- Maak het apparaat schoon met een vochtige doek met een paar druppels afwasmiddel en maak het apparaat daarna goed droog.
- Gebruik geen oplosmiddelen of producten met een zure of basisch ph, zoals bleekwater, noch schuurmiddelen, om het apparaat schoon te maken.
- Dompel het apparaat niet onder in water of een andere vloeistof en houd het niet onder de kraan.

Zelfreinigingsfunctie:

- Het is belangrijk om de zelfreinigingsfunctie minstens eens per maand uit te voeren om kalkresten en andere mineralen uit het apparaat te verwijderen.
- Vul tot het maximale niveau, zoals aangegeven in de alinea "Vullen met water".
- Plaats het strijkijzer rechtop, steek de stekker in het stopcontact en kies de hoogste temperatuur.
- Laat het apparaat opwarmen tot het controlelampje aangeeft dat de juiste temperatuur bereikt is.
- Trek de stekker uit het stopcontact en plaats het strijkijzer in de gootsteenbak.
- Druk op de zelfreinigingsknop en blijf deze indrukken.
- Laat het water uit de stoomgaten in de strijzool lopen en schud het apparaat licht.
- Laat de zelfreinigingsknop los na een minuut of als het reservoir leeg is.
- Laat het strijkijzer rechtop staan tot deze afkoelt.



Defecten en reparatie

- Bij een defect, moet u het apparaat naar een erkende technische dienst brengen. Probeer het apparaat niet zelf te demonteren of te repareren, want dit kan gevaarlijk zijn.

Voor producten afkomstig uit de Europese Unie en/of indien de wetgeving van het land waaruit het produkt afkomstig is dit vereist:

Milieuvriendelijkheid en recycleerbaarheid van het product

- De verpakking van dit apparaat bestaat uit gerecycleerd materiaal. Als u zich van dit materiaal wenst te ontdoen, kunt u gebruik maken van de openbare containers die voor ieder type materiaal geschikt zijn.
- Het product bevat geen concentraties materialen die schadelijk zijn voor het milieu.



Dit symbool betekent dat indien u zich van dit product wilt ontdoen als het eenmaal versleten is, het product naar een erkende afvalverwerker dient te brengen die voor de selectieve ophaling van Afgedankte Elektrische en Elektronische Apparatuur (AEEA).



Dit symbool geeft aan dat het oppervlak zeer warm kan worden tijdens het gebruik.

Dit apparaat voldoet aan de laagspanningsrichtlijn 2006/95/EG, met de richtlijn 2004/108/EG met betrekking tot elektromagnetische compatibiliteit en met de richtlijn 2011/65/EG met betrekking tot beperkingen in de toepassing van bepaalde gevaarlijke stoffen in elektrische en elektronische apparaten.

Żelazko parowe
Artica
Artica 2800 Zaffiro



Szanowny Kliencie,
Serdecznie dziękujemy za zdecydowanie się na zakup sprzętu gospodarstwa domowego marki TAURUS. Jego technologia, forma i funkcjonalność, jak również fakt, że spełnia on wszelkie normy jakości, dostarczą Państwu pełnej satysfakcji przez długi czas.

Opis

- A Przycisk spryskiwacza
- B Przycisk wyrzutu pary
- C Wylot wody
- D Przycisk samooczyszczania
- E Wylot wody
- F Otwór pojemnika
- G Stopa
- H Kontrola temperatury
- I Wskaźnik świetlny
- J Lampka kontrola automatycznego wyłączenia *

* Dostępne tylko w przypadku modelu Artica 2800 Zaffiro

- Przeczytać uważnie instrukcję przed uruchomieniem urządzenia i zachować ją w celu późniejszych konsultacji. Nieprzestrzeganie niniejszej instrukcji może prowadzić do wypadku.



Wskazówki i ostrzeżenia dotyczące bezpiecznego użytkowania

- Urządzenie powinno być ustawiane i używane na powierzchni płaskiej i stabilnej.
- Należy ustawić urządzenie na podstawie na powierzchni stałej i stabilnej.
- Nie pozostawiać włączonego urządzenia bez nadzoru.
- Urządzenie może być używane przez osoby niezapoznane z tego typu produktem, osoby niepełnosprawne lub dzieci od 8 roku życia, tylko i wyłącznie pod kontrolą dorosłych zapoznanym z tego typu sprzętem.
- Dzieci powinny pozostać pod czujną opieką w celu zagwarantowania, iż nie bawią się urządzeniem
- Konserwacja urządzenia i podłączanie go do sieci nie mogą być wykonywane przy dzieciach młodszych niż 8 lat.
- Dzieci powinny pozostać pod czujną

opieką w celu zagwarantowania, iż nie bawią się urządzeniem.

- Nie używać urządzenia, jeśli upadło lub jeśli występują widoczne oznaki uszkodzenia lub wycieki.
- Przed przystąpieniem do napełniania zbiornika wodą wyłączyć urządzenie z prądu.

- Temperatura dostępnych powierzchni może ulec podniesieniu, kiedy urządzenie jest podłączone do sieci.
- W razie awarii zanieść urządzenie do autoryzowanego Serwisu Technicznego. Nie próbować rozbierać urządzenia ani go naprawiać, ponieważ może to być niebezpieczne.
- Przed podłączeniem maszyny do sieci, sprawdzić czy napięcie wskazane na tabliczce znamionowej odpowiada napięciu sieci.
- Podłączyć urządzenie do gniazdka z uziemieniem, które może utrzymać 16 amperów.
- Wtyczka urządzenia powinna być zgodna z podstawą elektryczną gniazdka. Nie zmieniać nigdy wtyczki. Nie używać przejściówek dla wtyczki.
- Nie używać, ani nie przechowywać urządzenia na zewnątrz.
- Nie napinać elektrycznego kabla połączeń. Nie używać nigdy kabla elektrycznego do podnoszenia, przenoszenia ani wyłączania urządzenia.
- Nie zwijać kabla elektrycznego podłączenia wokół urządzenia.
- Nie pozostawiać, by kabel elektryczny podłączenia został schwytyany lub pomarszczony.
- Kabel podłączeniowy nie może być w kontakcie z gorącymi powierzchniami urządzenia.
- Sprawdzić stan kabla sieciowego. Zniszczone lub zaplątane kable zwiększają ryzyko porażenia.
- Zaleca się stosowanie dodatkowej ochrony instalacji elektrycznej zasilającej urządzenie w postaci urządzenia różnicowoprądowego o maksymalnej czułości 30mA.
- Nie dotykać wtyczki mokrymi rękoma.
- Nie używać urządzenia, gdy kabel elektryczny lub wtyczka jest uszkodzona.
- Jeśli popełka jakiś element obudowy urządzenia, natychmiast wyłączyć urządzenie z prądu, aby uniknąć porażenia prądem.
- Nie dotykać płytek grzejnych, gdyż może to spowodować poważne oparzenia.

Używanie i konserwacja:

- Przed każdym użyciem, rozwinąć całkowicie kabel zasilania urządzenia.
- Nie obracać urządzeniem, kiedy jest ono w użyciu lub kiedy jest podłączone do sieci.
- Aby zachować właściwości patelni zapobiegające przywieraniu, nie używać do jej mycia środków żrących ani czyszcików metalowych.
- Nie przekraczać poziomu MAX (Rys. 1)
- Wyłączać urządzenie z prądu, jeśli nie jest ono używane i przed przystąpieniem do jakiegokolwiek czyszczenia.
- Urządzenie to zaprojektowane zostało wyłącznie do użytku domowego, a nie do użytku profesjonalnego czy przemysłowego.
- Przechowywać to urządzenie w miejscu niedostępnym dla dzieci i/lub osób niepełnosprawnych.
- Nie umieszczać żelazka w pudełku, szafie etc. Jeśli jest gorące.
- Dla właściwego działania urządzenia należy utrzymywać powierzchnię stopy gładką, nie prasować metalowych obiektów (takich jak guziki, suwaki, nie należy przesuwac żelazka po metalowych częściach deski do prasowania).
- Zalecane jest używanie wody destylowanej do napełniania żelazka, zwłaszcza gdy woda z sieci wodociągowej jest „twarda” (zawiera wapń lub magnez).
- Nie pozostawiać nigdy urządzenia podłączonego do sieci i bez nadzoru. W ten sposób zaoszczędzisz energię i przedłużysz żywotność urządzenia.
- Nie pozostawiać urządzenia włączonego leżącego na jakiejś powierzchni.
- Nie używać urządzenia do prasowania ubrań na osobach lub zwierzętach.
- Nie używać urządzenia do suszenia maskotek czy zwierząt.
- Nie stosować urządzenia do suszenia żadnego rodzaju tkanin.
- Ustawienie pokrętła termostatu na wartości minimalnej (MIN), nie powoduje stałego wyłączenia frytkownicy.

Serwis techniczny:

- Należy upewnić się, że serwis urządzenia jest przeprowadzony przez wykwalifikowany personel, i że części zamienne są oryginalne.
- Wszelkie niewłaściwe użycie lub niezgodne z instrukcją obsługi może doprowadzić do niebezpieczeństwa, anulując przy tym gwarancję i odpowiedzialność producenta.



Instrukcja obsługi

Uwagi przed pierwszym użyciem:

- Usunąć folię ochronną z urządzenia.
- Niektóre części żelazka zostały delikatnie natłuszczone i dlatego w czasie pierwszego włączenia może wydobywać się z niego para.
- Przygotowanie urządzenia do pracy w zależności od czynności, którą będzie wykonywać:

Napelnianie pojemnika wodą:

- Konieczne jest napelnienie pojemnika żelazka wodą, aby prasować przy użyciu pary.
- Otworzyć przykrywkę otworu pojemnika.
- Napęlić pojemnik, nie przekraczając maksymalnego poziomu MAX (Rys. 1)
- Zamknąć przykrywkę otworu pojemnika.

Użycie:

- Należy rozwinąć kabel całkowicie przed podłączeniem żelazka.
- Podłączyć urządzenie do prądu.
- Wyłączyć urządzenie za pomocą przycisku ON/OFF.
- Lampka kontrolna (I) zapali się
- Przekręcić pokrętkę regulacji temperatury, aż do umieszczenia go w pozycji odpowiadającej żądanej temperaturze.
- Nie należy prasować w temperaturach wyższych niż wskazane do odpowiednich rodzajów tkanin.
 - Temperatura odpowiednia dla tkanin syntetycznych (Poliester, Nylon...).
 - • Temperatura odpowiednia dla jedwabiu, wełny.
 - • • Temperatura odpowiednia dla tkanin bawełnianych. (Temperatura minimalna do prasowania z użyciem pary)

Max Temperatura odpowiednia do prasowania Inu.

- Jeśli tkanina zawiera różne typy włókien, należy wybrać temperaturę odpowiednią dla włókna wymagającego najniższej temperatury. (Np. jeśli tkanina zawiera 60% poliestru i 40% bawełny, należy wybrać temperaturę odpowiednią do prasowania poliestru).
- Zaczekać, aż lampka kontrolna (I) wyłączy się, co oznacza, że urządzenie uzyskało odpowiednią temperaturę.
- W trakcie pracy urządzenia zielona lampka kontrolna (I) włącza się i wyłącza automatycznie, wskazując funkcjonowanie elementów grzewczych utrzymujących żądaną temperaturę.

Prasowanie bez pary:

- Urządzenie jest wyposażone w pilot regulujący przepływ pary (C). Jeśli znajduje się w pozycji minimum, pozwala na suche prasowanie (bez pary).

Prasowanie z użyciem pary:

- Prasowanie z użyciem pary jest możliwe, jeśli pojemnik zawiera wodę i przy wybraniu odpowiedniej temperatury.

Kontrola wypływu pary:

- Urządzenie dysponuje dźwignią (C) która pozwala na kontrolowanie wypływu pary.

Spryskiwacz:

- Spryskiwacza można używać zarówno prasując na sucho jak i przy użyciu pary.
- Należy przycisnąć przycisk spryskiwacza (A), aby rozpocząć spryskiwanie.
- Należy przycisnąć przycisk kilka razy, jeśli rozpoczyna się spryskiwanie po raz pierwszy w ciągu danego prasowania.

Wyrzut pary:

- Ta funkcja zapewnia dodatkowy wyrzut pary, aby wyeliminować szczególnie trudne zagniecenia.
- Należy przycisnąć przycisk wyrzutu pary (B). I zacząć kilka sekund, aż para zmiękczy włókna tkaniny, zanim ponownie przycisnie się przycisk wyrzutu pary. Aby para miała odpowiednią jakość, nie zaleca się przyciskanie go więcej niż trzykrotnie.
- Należy przycisnąć przycisk kilka razy jeśli rozpoczyna się spryskiwanie po raz pierwszy w ciągu danego prasowania.

Prasowanie w położeniu pionowym:

- Jest możliwe prasowanie zasłon, ubrania na wieszaku itd. Należy postępować według następujących instrukcji:
 - Wybrać najwyższą temperaturę, przekręcając pokrętkę wyboru temperatury zgodnie ze wskazówkami zegara (Rys. 2).
 - Prasować z góry na dół naciskając przycisk wyrzutu pary (B). Uwaga: tkaniny bawełniane i lniane należy prasować mocno dociskając żelazko. Dla innych bardziej delikatnych tkanin zaleca się trzymanie stopy żelazka o kilka centymetrów od tkaniny.

Funkcja samowylączenia się (auto-off): *

- W celu oszczędzania energii, urządzenie zostało wyposażone w funkcję automatycznego samowylączenia się (auto-off), jeśli nie porusza się nim w ciągu określonego czasu. Gdy nastąpi samowylączenie się, urządzenie poinformuje sygnałem dźwiękowym i lampka kontrolna (G) będzie migać.
- Automatyczne wyłączenie w pozycji poziomej: po około 30 sek. bez poruszania urządzenia.

- Automatycznie wyłącznie w pozycji pionowej: po około 8 minutach bez poruszania urządzeniem.
- Aby wyłączyć urządzenie wystarczy je poruszyć.
- * Dostępne tylko w przypadku modelu Artica 2800 Zaffiro

Po zakończeniu używania urządzenia:

- Wybrać pozycję temperatury minimalnej (MIN) używając pokrętki regulacji temperatury.
- Wyłączyć urządzenie z sieci elektrycznej.
- Wylać wodę z pojemnika.
- Wyczyścić urządzenie.



Czyszczenie

- Odłączyć urządzenie z sieci i pozostawić aż do ochłodzenia przed przystąpieniem do jakiegokolwiek czyszczenia.
- Wyczyścić urządzenie wilgotną szmatką zmoczoną kilkoma kroplami płynu i następnie osuszyć.
- Nie używać do czyszczenia urządzenia rozpuszczalników, produktów z czynnikiem PH takich jak chlor, ani środków żrących.
- Nie zanurzać urządzenia w wodzie innej cieczy, nie wkładać pod kran.

Funkcja samoczyszczenia:

- Ważne jest uruchamianie funkcji samooczyszczania przynajmniej raz w miesiącu, aby usunąć resztki kamienia i minerałów zakumulowanych wewnątrz urządzenia.
- Napęlić pojemnik żelazka do poziomu maksymalnego, tak ja to opisano w części instrukcji dotyczącej napelniania pojemnika.
- Umieścić żelazko w pozycji pionowej, podłączyć je do prądu i wybrać maksymalną temperaturę.
- Pozostawić urządzenie do nagrzania, aż lampka kontrolna wskaże osiągnięcie przez nie odpowiedniej temperatury.
- Wyłączyć urządzenie i umieścić je w zlewie.
- Przycisnąć przycisk samooczyszczania i przytrzymać go.
- Poruszać delikatnie żelazkiem na boki, ułatwiając wypływanie wody z mydłem przez otwory w stopie żelazka.
- Puścić przyciska samooczyszczania po około minucie, lub gdy woda przestanie wypływać.
- Pozostawić żelazko w pozycji pionowej, aż się ochłodzi.



Nieprawidłowości i naprawa

- W razie awarii zanieść urządzenie do autoryzowanego Serwisu Technicznego. Nie próbować rozbierać urządzenia ani go naprawiać, ponieważ może to być niebezpieczne.

Dla urządzeń wyprodukowanych w Unii Europejskiej i w przypadku wymagań prawnych obowiązujących w danym kraju:

Ekologia i zarządzanie odpadami

- Materiały, z których wykonane jest opakowanie tego urządzenia, znajdują się w ramach systemu zbierania, klasyfikacji oraz ich odzysku. Jeżeli chcecie Państwo się ich pozbyć, należy umieścić je w kontenerze przeznaczonym do tego typu materiałów.
- Produkt nie zawiera koncentracji substancji, które mogłyby być uznane za szkodliwe dla środowiska.



Symbol ten oznacza, że jeśli chcecie się Państwo pozbyć tego produktu po zakończeniu okresu jego użytkowania, należy go przekazać przy zastosowaniu określonych środków do autoryzowanego podmiotu zarządzającego odpadami w celu przeprowadzenia selektywnej zbiórki Odpadów Urządzeń Elektrycznych i Elektronicznych (WEEE).



Ten symbol oznacza, że powierzchnia urządzenia nagrzewa się podczas pracy.

Urządzenie spełniające wymogi Ustawy 2006/95/EC o Niskim Napięciu, Ustawy 2004/108/EC o Zgodności Elektromagnetycznej, a także Ustawy 2011/65/EC o restrykcjach używania niektórych substancji niebezpiecznych w urządzeniach elektrycznych i elektronicznych.

Ατμοσίδηρο
Artica
Artica 2800 Zaffiro



Εκλεκτέ μας πελάτη:

Σε ευχαριστούμε που αποφάσιστες την αγορά μιας ηλεκτρικής οικιακής συσκευής της μάρκας TAURUS. Με την τεχνολογία, το σχέδιο και τη λειτουργικότητά της, μαζί με το γεγονός ότι ξεπερνά τις αυστηρότερες προδιαγραφές ποιότητας θα μείνεις απόλυτα ικανοποιημένος για πολύ καιρό.

Περιγραφή

- A Κουμπί στρεί
- B Κουμπί βολής ατμού
- C Διακόπτες ρύθμισης του ατμού
- D Κουμπί αυτόματου καθαρισμού
- E Στόμιο του στρεί
- F Στόμιο γεμίσματος
- G Πέλημα
- H Δείκτης της θερμοκρασίας
- I Ενδεικτική λυχνία
- J Φωτεινή ένδειξη αυτόματης αποσύνδεσης *

* Διαθέσιμο μόνο στο μοντέλο Artica 2800 Zaffiro

- Διαβάστε προσεκτικά αυτό το φυλλάδιο οδηγιών πριν θέσετε σε λειτουργία τη συσκευή και φυλάξτε το για μελλοντικές αναφορές. Εάν δεν διαβάσετε και δεν τηρήσετε αυτές τις οδηγίες μπορεί να προκληθεί ατύχημα.



Συμβουλές και προειδοποιήσεις ασφαλείας

- Η συσκευή θα πρέπει να χρησιμοποιείται πάνω σε μια επιφάνεια σταθερή και επίπεδη.
- Όταν η συσκευή τοποθετείται πάνω στην βάση της, σιγουρευτείτε ότι η επιφάνεια πάνω στην οποία τοποθετείται, να είναι σταθερή.
- Η συσκευή να χρησιμοποιείται πάντα υπό επίβλεψη.
- Η συσκευή αυτή μπορεί να χρησιμοποιηθεί από ανθρώπους που δεν είναι εξοικειωμένοι με την χρήση της, από άτομα με αναπηρία ή και παιδιά άνω των 8 ετών, με την προϋπόθεση να γίνεται με επίβλεψη ενηλίκου, ή αν έχουν εκπαιδευτεί στην ασφαλή χρήση της συσκευής και κατανοήσει τους κινδύνους που συνεπάγεται.
- Τα παιδιά δεν πρέπει να κάνουν εργασίες καθαρισμού ή συντήρησης

στην συσκευή, εκτός κι αν επιβλέπονται από έναν ενήλικα.

- Να διατηρείται η συσκευή και το καλώδιό της, μακριά από παιδιά μικρότερα των 8 ετών.
- Τα παιδιά θα πρέπει να επιβλέπονται ώστε να είστε σίγουροι πως δεν παίζουν με τη συσκευή.
- Μην χρησιμοποιείτε την συσκευή εάν έχει πέσει, εάν υπάρχουν ορατά σημάδια ζημιάς ή εάν υπάρχει διαρροή.
- Βγάλτε τη συσκευή από τη πρίζα λήψης ρεύματος, πριν να γεμίσετε με νερό το δοχείο.
- Όταν η συσκευή είναι σε λειτουργία, ηθερμοκρασία των προσβάσιμων επιφανειών μπορεί να είναι υψηλή.
- Σε περίπτωση βλάβης μεταφέρετε τη συσκευή σε εξουσιοδοτημένο Κέντρο Τεχνικής Εξυπηρέτησης. Μην προσπαθήσετε να την ανοίξετε ή να την επισκευάσετε γιατί είναι επικίνδυνο.

- Πριν συνδέσετε τη συσκευή στο δίκτυο, βεβαιωθείτε ότι η τάση που υποδεικνύεται στην πλακέτα χαρακτηριστικών ταιριάζει με την τάση δικτύου.
- Συνδέστε την συσκευή σε μία βάση παροχής ηλεκτρικού ρεύματος που να διαθέτει γείωση και να αντέχει τουλάχιστον 16 αμπέρ.
- Το βύσμα της συσκευής πρέπει να ταιριάζει με την ηλεκτρική βάση της παροχής ηλεκτρικού ρεύματος. Μην τροποποιήσετε ποτέ το βύσμα. Μην χρησιμοποιείτε αντάπτες βύσματος.
- Μην χρησιμοποιείτε και μην αποθηκεύετε τη συσκευή σε ανοικτό χώρο.
- Μην χρησιμοποιείτε ποτέ το καλώδιο για να σηκώσετε, να μεταφέρετε ή να αποσυνδέσετε την συσκευή.
- Μην περιτυλίγετε το ηλεκτρικό καλώδιο σύνδεσης γύρω από την συσκευή.
- Μην αφήσετε το ηλεκτρικό καλώδιο σύνδεσης να μπερδεύει ή να ζαρώσει
- Μην αφήνετε το καλώδιο παροχής ηλεκτρισμού να έρχεται σε επαφή με τις καυτές επιφάνειες της συσκευής.
- Ελέγξτε την κατάσταση του ηλεκτρικού καλωδίου σύνδεσης. Τα ανακατωμένα καλώδια ή αυτά που έχουν βλάβη αυξάνουν τον κίνδυνο να σας χτυπήσει το ηλεκτρικό ρεύμα.
- Σαν επιπρόσθετη προστασία στην ηλεκτρική εγκατάσταση που τροφοδοτεί την συσκευή, συνιστάται το να διαθέτει μια διάταξη παραμένουτος ρεύματος, με μια μέγιστη ευαισθησία των 30mA mA.
- Μην αγγίζετε την πρίζα σύνδεσης με βρεγμένα χέρια.
- Μην χρησιμοποιείτε την συσκευή όταν έχει βλάβη το καλώδιο ή η πρίζα.
- Αν σπάζουν κάποια από τα περιτυλιγμένα της συσκευής αποσυνδέστε αμέσως την συσκευή από το ηλεκτρικό δίκτυο για να αποφύγετε πιθανή ηλεκτροπληξία.
- Μην αγγίζετε τα καυτά μέρη της συσκευής, μια και μπορεί να υφιστάτεται σοβαρά εγκαύματα.

Χρήση και προσοχή:

- Πριν από κάθε χρήση, ξετυλίξτε εντελώς το καλώδιο τροφοδοσίας της συσκευής.
- Μην ανατοδογουρίζετε την συσκευή όταν αυτή είναι σε χρήση ή συνδεδεμένη

με το ηλεκτρικό δίκτυο.

- Για να διατηρηθεί σε καλή κατάσταση η αντικατοπτρική επικάλυψη, μην χρησιμοποιείτε, ούτε μεταλλικά, ούτε αιχμηρά μαγειρικά σκεύη.
- Να σβέσετε την ένδειξη στάθμης μέγιστου MAX (Σχ. 1)
- Αποσυνδέστε την συσκευή από το ρεύμα, όταν δεν την χρησιμοποιείτε και πριν από την πραγματοποίηση οποιασδήποτε ενέργειας καθαρισμού.
- Αυτή η συσκευή έχει σχεδιαστεί μόνο για οικιακή χρήση και όχι για επαγγελματική ή βιομηχανική.
- Κρατήστε αυτήν την συσκευή μακριά από τα παιδιά και/ή από άτομα με ειδικές ανάγκες.
- Να μην φυλάτε την συσκευή, εάν είναι ακόμα ζεστή.
- Για μια σωστή λειτουργία, να διατηρείτε το μηχανείο και ίσιο. Μην το εφαρμόζετε έναντι μεταλλικών αντικειμένων (π.χ. κόντρα στην σιδερώστρα, σε κουμπιά, φερμουάρ, κλπ.).
- Συνίσταται η χρήση αποσταγμένου νερού, ειδικά εάν το νερό της βρύσης σας περιέχει κάποιου είδους λάσπη, ή είναι "σκληρό" νερό (που περιέχει ασβέστιο ή μαγνήσιο).
- Μην αφήνετε ποτέ την συσκευή συνδεδεμένη και δίχως επίβλεψη. Επίσης θα γλιτώνει ενέργεια & αυξάνει την ωφέλιμη ζωή της συσκευής.
- Να μην αφήνετε τη συσκευή όταν είναι σε λειτουργία πάνω σε μία επιφάνεια.
- Η συσκευή να μην χρησιμοποιείται πάνω σε ένα μέρος σώματος ενός προσώπου ή ζώου.
- Να μη χρησιμοποιείτε τη συσκευή σε κατοικίδια ζώα.
- Η συσκευή να μην χρησιμοποιείται για να στεγνώσει κανενός είδους ενδύματα.
- Τοποθετήστε το θερμοστατικό διακόπτη στη θέση ελάχιστου (MIN), δεν εξασφαλίζει τη μόνιμη αποσύνδεση του ατμοσίδηρου.

Σέρβις:

- Βεβαιωθείτε ότι το σέρβις συντήρησης της συσκευής να γίνεται από εξειδικευμένο προσωπικό και σε περίπτωση που χρειάζεστε αναλώσιμα/ ανταλλακτικά, αυτά να είναι αυθεντικά.
- Οποιαδήποτε μη κατάλληλη χρήση ή μη σύμφωνη με τις οδηγίες χρήσης μπορεί να είναι επικίνδυνη, ακυρώνει την εγγύηση και την ευθύνη του κατασκευαστή.



Οδηγίες χρήσης

Σημειώσεις πριν την χρήση:

- Βγάλτε την προστατευτική ταινία της συσκευής.
- Ορισμένα μέρη του σιδήρου έχουν ελαφρώς γρατσαριστεί και προς τούτο, το σίδερο μπορεί να βγάλει λίγο ατμό όταν είναι στην πράξη για πρώτη φορά.
- Προετοιμάστε την συσκευή σύμφωνα με την εργασία που θέλετε να κάνετε:

Γέμισμα με νερό:

- Είναι απαραίτητο να έχετε γεμίσει το δοχείο με νερό, για να μπορέσετε να κάνετε εργασίες με ατμό.
- Ανοίξτε το πύμα του στομίου γεμίσματος.
- Γεμίστε το νετοζότιο σεβόμενοι το επίπεδο MAX (Σχ. 1)
- Κλείστε το καπάκι του στομίου γεμίσματος.

Χρήση:

- Επιλέξτε τελείως το καλώδιο, πριν να βάλετε το σίδερο στην πράξη.
- Συνδέστε την συσκευή στο ηλεκτρικό κύκλωμα.
- Βάλετε την συσκευή εν κινήσει, ενεργοποιώντας τον επιλογέα ταχυτήτων.
- Η ενδεικτική λυχνία (I) θα ανάψει
- Γυρίστε την διάταξη ελέγχου θερμοστάτη μέχρι που να έρθει στην θέση που αντιστοιχεί στην επιθυμητή θερμοκρασία.
- Μην χρησιμοποιείτε θερμοκρασίες πιο υψηλές από εκείνες που ενδεικνύονται στα προς σιδέρωμα ενδύματα.
 - Θερμοκρασία για συνθετικές ίνες (Πολυεστέρας, Νάιλον...).
 - ● Θερμοκρασία για μετάξι, μάλλινα.
 - ● ● Θερμοκρασία για βαμβάκη. (Ελάχιστη θερμοκρασία για σιδέρωμα με ατμό)
- Max** Θερμοκρασία για λινά ρούχα.
- Εάν η σύνθεση του υφάσματος περιέχει διαφορετικά είδη από ίνες, θα πρέπει να επιλεγεί η θερμοκρασία που αντιστοιχεί στην ίνα που απαιτεί μια χαμηλότερη θερμοκρασία. (Για παράδειγμα, για ένα ύφασμα που περιέχει 60% από πολυεστέρα και 40% από βαμβάκι, θα πρέπει να επιλεγεί η θερμοκρασία που αντιστοιχεί στον πολυεστέρα).
- Περιμένετε μέχρι που να σβήσει η φωτεινή λυχνία, κάτι που σημαίνει ότι η συσκευή έχει φτάσει στην επιθυμητή θερμοκρασία (I).
- Κατά την χρήση της συσκευής, η ενδεικτική λυχνία θα συνδέεται και αποσυνδέεται αυτομάτως, δείχνοντας με τον τρόπο αυτό, την λειτουργία των θερμοαπομένων στοιχείων, για την διατήρηση της επιθυμητής θερμοκρασίας (I).

Στεγνό σιδέρωμα:

- Η συσκευή διαθέτει έναν διακόπτη ρύθμισης της ροής του ατμού (C), που εάν μπει στο ελάχιστο, επιτρέπει το στεγνό σιδέρωμα (δίχως ατμό).

Σιδέρωμα με ατμό:

- Μπορείτε να σιδερώσετε με ατμό, πάντοτε εάν το νετοζότιο διαθέτει νερό και η θερμοκρασία που διαλέξετε είναι η κατάλληλη.

Έλεγχος ροής του ατμού:

- Η συσκευή διαθέτει μια διάταξη χειρισμού (C) που επιτρέπει την ρύθμιση ροής του ατμού.

Ψεκασμός:

- Το σπρέι μπορεί να χρησιμοποιηθεί και για το στεγνό σιδέρωμα, και για σιδέρωμα με ατμό.
- Πατήστε το κουμπι σπρέι (A) για να κάνετε τον ψεκασμό.
- Χρειάζεται να πατηθεί αρκετές φορές για να αρχίσει για πρώτη φορά να ψεκάζει.

Βολή από ατμό:

- Αυτή η λειτουργία παρέχει επιπλέον ατμό, για την αφαίρεση των δύσκολων τσαλακωμάτων.
- Πατήστε το κουμπι για μια βολή ατμού (B). Περιμένετε λίγα δευτερόλεπτα, μέχρι που ο ατμός να διεισδύσει στις ίνες του υφάσματος, πριν να πατήσετε εκ νέου. Για μια βέλπστη ποιότητα του ατμού, να μην πατάτε το κουμπι περισσότερες από τρεις διαδοχικές φορές.
- Χρειάζεται να πατηθεί αρκετές φορές για να αρχίσει για πρώτη φορά να ψεκάζει.

Κάθετο σιδέρωμα:

- Είναι δυνατόν το να σιδερώσετε κρεμασμένες κουρτίνες, ενδύματα στην ίδια την κρεμάστρα τους, κλπ. Για να το κάνετε, ακολουθήστε την παρακάτω μέθοδο:
 - Διαλέξτε την μέγιστη θερμοκρασία του σιδήρου, στρέφοντας δεξιόστροφα τον ρυθμιστή θερμοκρασίας του σιδήρου (Σχ. 2).
 - Πατήστε το κουμπι για μια βολή ατμού (B). Περιμένετε λίγα δευτερόλεπτα, μέχρι που ο ατμός να διεισδύσει στις ίνες του υφάσματος, πριν να πατήσετε εκ νέου. Για μια βέλπστη ποιότητα του ατμού, να μην πατάτε το κουμπι περισσότερες από τρεις διαδοχικές φορές.

Λειτουργία αυτόματης αποσύνδεσης (auto-off): *

- Με στόχο την εξοικονόμηση ενέργειας, η συσκευή περνάει σε κατάσταση αυτόματης αποσύνδεσης (auto-off) εάν δεν μετακινείται κατά ορισμένο χρονικό διάστημα. Όταν συμβαίνει αυτό, θα ακούσετε ένας ήχος ειδοποίησης και το φωτάκι αυτόματης αποσύνδεσης (G) θα αναβοσβήνει για να υποδηλώσει ότι ενεργοποιείται αυτή η λειτουργία.
- Αυτόματο σβήσιμο σε οριζόντια θέση: μετά από περίπου 30 δευτερόλεπτα, χωρίς να κινείται η συσκευή.
- Αυτόματο σβήσιμο σε κάθετη θέση: μετά από περίπου 8 δευτερόλεπτα, χωρίς να κινείται η συσκευή.
- Για να επιστρέψετε σε κανονική λειτουργία, απλά θα πρέπει να κινηθεί εκ νέου η συσκευή.
- * Διαθέσιμο μόνο στο μοντέλο Artica 2800 Zaffiro

Μόλις σταματήσετε να χρησιμοποιείτε την συσκευή:

- Διαλέξτε την θέση ελάχιστου (MIN), δια μέσου της διάταξης ελέγχου θερμοκρασίας.
- Βγάλτε το σίδερο από την πράξη λήψης ρεύματος.
- Αφαιρέστε το νερό από το νετοζότιο.
- Καθαρίστε την συσκευή.



Καθαρισμός

- Αποσυνδέστε την συσκευή από το ηλεκτρικό κύκλωμα και αφήστε την να κρυώσει πριν ξεκινήσετε οποιαδήποτε ενέργεια καθαρισμού.
- Καθαρίστε τη συσκευή με υγρό πανί εμποτισμένο με λίγες σταγόνες απορρυπαντικού και ύστερα στεγνώστε το.
- Μην χρησιμοποιείτε διαλυτικά ή προϊόντα με όξινο ή βασικό pH όπως η αλυσίδα ή προϊόντα λείανσης για τον καθαρισμό της συσκευής.
- Μην βυθίζετε τη συσκευή σε νερό ή άλλο υγρό, και μην την τοποθετείτε κάτω από τη βρύση.

Λειτουργία αυτόματου καθαρισμού:

- Είναι σημαντικό το να γίνεται η λειτουργία αυτόματου καθαρισμού, τουλάχιστον μια φορά τον μήνα, για να αφαιρούνται τα κατάλοιπα από ασβέστιο και από άλλα μέταλλα, που μαζεύονται στο εξωτερικό της συσκευής.
- Γεμίστε το νετοζότιο μέχρι το μέγιστο επίπεδο, έτσι όπως σας δείχνεται στην ενότητα περι "γεμίσματος με νερό".
- Βάλετε το ατμοσίδηρο σε κάθετη θέση, συνδέστε το στο ρεύμα και επιλέξτε την μέγιστη θερμοκρασία.
- Αφήστε την συσκευή να ζεσταθεί, μέχρι που η ενδεικτική λυχνία να δείξει ότι έχει φτάσει στην καθορισμένη θερμοκρασία.
- Αποσυνδέστε την συσκευή από το ρεύμα και βάλτε την στον νεροχύτη.
- Ενεργοποιήστε το κουμπι αυτόματου καθαρισμού και διατηρήστε το πατημένο.
- Αφήστε το νερό να βγαίνει, μέσω των εξόδων ατμού από το πέλμα, ενώ να κουάνε ελαφρώς το ατμοσίδηρο.
- Αφήστε το κουμπι αυτόματου καθαρισμού, μετά από ένα λεπτό, ή όταν έχει αδειάσει το δοχείο.
- Αφήστε το ατμοσίδηρο σε κάθετη θέση, μέχρι που να κρυώσει.



Δυσλειτουργίες και επισκευή

- Σε περίπτωση βλάβης μεταφέρετε τη συσκευή σε εξουσιοδοτημένο Κέντρο Τεχνικής Εξυπηρέτησης. Μην προσπαθήσετε να την ανοίξετε ή να την επισκευάσετε γιατί είναι επικίνδυνο.

Για προϊόντα την Ευρωπαϊκής Ένωσης ή/και σε περίπτωση που κάτι τέτοιο απαιτεί η νομοθεσία στην χώρα προέλευσής σας:

Οικολογία και δυνατότητα ανακύκλωσης του προϊόντος

- Τα υλικά που αποτελούν τη συσκευασία αυτής της ηλεκτρικής οικιακής συσκευής, εντάσσονται σε ένα σύστημα συλλογής, διαλογής και ανακύκλωσής τους.
- Το προϊόν είναι απαλλαγμένο από συγκεντρώσεις συστατικών που μπορεί να θεωρηθούν βλαβερά για το περιβάλλον.



Αυτό το σύμβολο σημαίνει πως εάν επιθυμείτε να πετάξετε το προϊόν μετά το πέρας ζωής του, θα πρέπει να το κάνετε με τον ενδεικνυόμενο τρόπο μέσω ενός φορέα διαχείρισης αποβλήτων, εξουσιοδοτημένο για την επιλεκτική συλλογή Αποβλήτων Ηλεκτρικών και Ηλεκτρονικών Συσκευών (ΑΗΗΣ).



Το σύμβολο αυτό υποδεικνύει ότι η επιφάνεια μπορεί να θερμαίνεται κατά την χρήση.

Το παρόν προϊόν πληροί την Οδηγία 2006/95/EK περί Χαμηλής Τάσης, με την Οδηγία 2004/108/EK περί Ηλεκτρομαγνητικής Συμβατότητας και με την Οδηγία 2011/65/EK για τον περιορισμό χρήσης ορισμένων επικίνδυνων ουσιών σε ηλεκτρικές συσκευές και ηλεκτρονικό εξοπλισμό.

Утюг
Artica
Artica 2800 Zaffiro



Уважаемые покупатели!

Мы благодарим вас за то, что вы остановили свой выбор на утюге марки TAURUS для домашнего использования.

Применение передовых технологий, современный дизайн, функциональность и соблюдение строгих требований к качеству гарантируют вам продолжительную эксплуатацию прибора.

Описание

- A Кнопка «Разбрызгиватель»
- B Кнопка «Отпаривание»
- C Контроль регулятора пара
- D Кнопка режима автоочистки
- E Отверстие для разбрызгивания
- F Отверстие для заполнения водой
- G Подошва
- H Индикатор температуры
- I Индикатор
- J Световой индикатор автоматического отключения*

*Только в модели Artica 2800 Zaffiro

- Перед тем как пользоваться прибором, внимательно прочтите данную инструкцию и сохраняйте ее в течение всего срока эксплуатации. Несоблюдение норм безопасности может привести к несчастному случаю.



Рекомендации и меры безопасности

- Поставьте прибор на ровную и устойчивую поверхность.
- При установке прибора на подставку проверьте, что она находится на устойчивой поверхности.
- Не оставляйте прибор без присмотра.
- Прибор может использоваться лицами, не знакомыми с принципами его работы, лицами с ограниченными физическими возможностями и детьми с 8 лет, если они находятся под наблюдением взрослых или получили соответствующие инструкции о безопасной работе с прибором и осознают имеющиеся риски.
- Дети не должны осуществлять чистку и ремонт прибора, если они

не находятся под наблюдением взрослых.

- Следует держать прибор и его детали, обеспечивающие питание от электрической сети, в местах, не доступных для детей младше 8 лет.
- Не оставляйте прибор без присмотра в местах, доступных для детей.
- Не разрешается включать прибор, если на нем имеются видимые следы повреждений или утечки.
- Прежде чем наполнить ёмкость водой, не забудьте отключить прибор от электросети.
- Некоторые поверхности прибора могут нагреваться во время работы. Будьте осторожны.
- Если вы заметили неисправности в работе прибора, обратитесь в авторизированный сервисный центр. Не пытайтесь починить прибор самостоятельно, это представляет опасность.
- Перед подключением прибора к электрической сети убедитесь в том, что напряжение в ней соответствует напряжению, указанному на корпусе.

- Перед подключением прибора к электрической сети убедитесь в том, что розетка рассчитана не менее чем на 16 А.

- Вилка электропитания должна соответствовать стандарту розеток, который используется в вашем регионе. Не рекомендуется использовать адаптеры и изменять штыковой контакт.

- Не используйте и не храните прибор на улице.

- Возьмитесь рукой за вилку и аккуратно извлеките ее, придерживая розетку другой рукой. Не поднимайте и не перемещайте прибор за шнур электропитания.

- Не накручивайте шнур электропитания на прибор.

- Не допускайте излома и перегиба шнура электропитания.

- Не допускайте, чтобы шнур электропитания касался нагревающихся частей прибора.

- Проверьте состояние шнура электропитания. Поврежденные или запутанные шнуры повышают риск удара электрическим током.

- Рекомендуем в качестве дополнительной токовой защиты электрической установки, питающей прибор, приобрести дифференциальный механизм с максимальной чувствительностью 30 мА.

- Не дотрагивайтесь до вилки электропитания мокрыми руками.
- Не разрешается использовать прибор в случае повреждения шнура или вилки электропитания.
- Если вы заметили какие-либо повреждения корпуса прибора или неполадки в его работе, немедленно отключите прибор от сети электропитания во избежание удара электрическим током.
- Не дотрагивайтесь до нагревающихся частей прибора, так как это может вызвать серьезные ожоги.

Рекомендации по безопасности для жизни и здоровья

- Перед подключением проверьте, что шнур электропитания полностью расправлен.
- Не передвигайте и не переворачивайте прибор во время работы.
- Для сохранения антипригарного покрытия и его поддержания в хорошем состоянии не используйте металлические и острые приспособления, которые могут повредить покрытие прибора.
- Соблюдайте отметку максимального уровня MAX (рис. 1).
- Выключите прибор из розетки. Дождитесь, пока он полностью остынет, перед тем как приступить к чистке.
- Данный прибор предназначен исключительно для домашнего использования. Не разрешается использовать его в промышленных или коммерческих целях.
- Храните прибор в местах, недоступных для детей и/или недееспособных лиц.
- Перед тем, как убрать прибор на хранение, необходимо дать ему остыть.
- Для правильной работы прибора поддерживайте подошву утюга в хорошем состоянии, не используйте прибор на металлических предметах (например, на гладильной доске, пуговицах, молниях и т.д.).
- Рекомендуется использовать дистиллированную воду, особенно если водопроводная вода содержит загрязнения или воды тип — «жесткая» (содержит известь или магний).
- Никогда не оставляйте включенный в розетку прибор без присмотра. Помимо соблюдения норм безопасности вы сократите потребление электроэнергии и продлите срок службы утюга.
- Не оставляйте прибор включенным.
- Не используйте прибор на частях тела людей или животных.
- Не используйте прибор для стрижки домашних животных.
- Не используйте прибор для сушки тканей.
- Для того чтобы выключить прибор, недостаточно установить термостат в позицию MIN. Необходимо выключить прибор из розетки.

Техническое обслуживание

- Техническое обслуживание прибора должно осуществляться специалистами. При необходимости замены расходных материалов/запасных частей убедитесь в их подлинности.
- Любое несотвествующее использование прибора или несоблюдение инструкций по эксплуатации освобождает производителя от гарантийных обязательств по ремонту и снимает ответственность с изготовителя.



Инструкция по эксплуатации

Перед первым использованием

- Снимите с прибора защитную упаковку.
- Некоторые части прибора могут содержать остатки смазочного материала, поэтому после первого включения прибор может коптить.
- Выберите нужную функцию.

Наполнение водой:

- Рекомендуется наполнить резервуар водой, прежде чем использовать режим работы с подачей пара.
- Откройте крышку отверстия для заполнения водой.
- Наполните резервуар до уровня MAX (рис. 1)
- Закройте крышку.

Эксплуатация

- Полностью размотайте шнур электропитания.
- Подключите прибор к электрической сети.
- Включите прибор, приведя в действие переключатель скоростей.
- Загорится световой индикатор (I).
- Поверните ручку термостата до получения нужной температуры.
- Для различных типов ткани используйте только температуры, указанные на приборе.
 - Синтетические материалы (полиэстер, нейлон и др.).
 - Шелк, шерсть.
 - Хлопок (минимальная температура для парового глаженья).
- Max. Лен.**
- Если изделие состоит из нескольких видов ткани, выбирайте минимальную температуру для этих компонентов. (Например, если состав изделия — 60% синтетики и 40% хлопка, для утюжки следует установить позицию для синтетических тканей).
- Дождитесь, пока индикатор (I) погаснет. Это означает, что достигнута оптимальная температура.
- Во время использования прибора световой индикатор включается и выключается автоматически, что указывает на работу нагревательных элементов по поддержанию необходимой температуры (I).

Сухое глажение

- В приборе имеется регулятор потока пара (C). Установите минимальную позицию для сухого глаженья (без пара).

Паровое глажение

- Можно осуществлять паровое глажение, если резервуар наполнен водой и выбрана необходимая температура.

Контроль подачи пара

- Прибор оснащен ручкой (C) которая позволяет регулировать подачу пара.

Разбрызгиватель

- Разбрызгиватель можно использовать как при сухом, так и при паровом глажении.
- Нажмите кнопку Разбрызгиватель (A) для включения данного режима.
- Для включения данного режима в первый раз потребуются неоднократное нажатие кнопки.

Отпаривание

- Данная функция позволяет пропорционально распределить пар при разглаживании сильных складок ткани.
- Нажмите кнопку «Отпаривание» (B). Подождите несколько секунд, пока пар не начнет проникать в ткань одежды, прежде чем нажимать кнопку снова. Для получения оптимального количества пара не нажимайте кнопку более трёх раз подряд.
- Для включения данного режима в первый раз потребуются неоднократное нажатие кнопки.

Вертикальное глажение

Вы можете гладить висящие шторы, одежду прямо на вешалке и т.д. Для этого выполните следующие действия.

- Выберите максимальную температуру, повернув ручку терморегулятора по часовой стрелке (рис. 2).
- Проведите утюгом сверху вниз, придерживая кнопку отпаривания (B) в нажатом положении.

Функция автоматического отключения (auto-off): *

- В целях экономии электроэнергии прибор отключается автоматически (auto-off), если он не используется в течение определенного периода времени. В этом случае послышится звуковой сигнал и замигает световой индикатор автоматического отключения (G), указывающий на активацию данной функции.
- Автоматическое отключение в горизонтальной позиции: если прибор не перемещается в течение примерно 30 секунд.
- Автоматическое отключение в вертикальной позиции: если прибор не перемещается в течение примерно 8 минут.
- Для возвращения к нормальному режиму работы просто измените положение прибора.

* Только в модели Artica 2800 Zaffiro

После каждого использования

- Установите минимальную температуру (MIN) с помощью ручки терморегулятора.
- Отключите прибор от сети электропитания.
- Вылейте воду из резервуара.
- Вымойте прибор.



Чистка и уход

- Выключите прибор из розетки и дождитесь, пока он полностью остынет, прежде чем приступить к чистке.
- Протрите корпус прибора влажной тканью с небольшим количеством моющего средства и затем тщательно просушите.
- Не используйте растворители, окисляющие, хлорные или абразивные вещества для чистки прибора.
- Никогда не погружайте прибор в воду или другую жидкость, не помещайте его под кран с водой.

Режим автоочистки

- Необходимо включать режим автоочистки по меньшей мере один раз в месяц для удаления остатков накипи и иных минералов, накопившихся внутри прибора.
- Наполните резервуар до максимального уровня, как описано в разделе «Наполнение водой».
- Поставьте прибор в вертикальное положение, включите в розетку и установите максимальную температуру.
- Подождите, пока прибор нагреется и загорится индикатор, обозначающий, что достигнута необходимая температура.
- Отключите прибор от сети и приведите его в горизонтальное положение над раковиной.
- Нажмите кнопку «Автоочистка» и удерживайте ее в нажатом положении.
- Вода начнет выливаться через отверстия для подачи пара на подошве прибора. В это время слегка встряхивайте прибор.
- Отпустите кнопку «Автоочистка» через одну минуту или когда резервуар опустеет.
- Оставьте утюг в вертикальном положении, пока он не остынет.



Неисправности и способы их устранения

- Если вы заметили неисправности в работе прибора, обратитесь в авторизованный сервисный центр.

Для продуктов, изготавливаемых в Европейском союзе, и/или в тех случаях, когда в стране производства имеются соответствующие нормативы.

Защита окружающей среды и вторичная переработка продукта

- В соответствии с требованиями по охране окружающей среды, упаковка изготовлена из материалов, предназначенных для вторичной переработки. Если вы захотите ее выбросить, то можете воспользоваться специальными контейнерами для каждого типа материала.

- Ни сам прибор, ни его упаковка не содержат веществ, представляющих опасность для окружающей среды.



Данный символ означает, что по окончании полезной жизни прибора следует передать его в пункт приема отслуживших электрических и электронных приборов (RAEE) или в руки представителя соответствующей организации.



Данный символ означает, что поверхность прибора может нагреваться во время работы.

Прибор изготовлен в соответствии с Директивой 2006/95/EC по низковольтному оборудованию, Директивой 2004/108/EC по электромагнитной совместимости и Директивой 2011/65/EC по ограничению использования определенных опасных материалов для производства электрического и электронного оборудования.

Fier De Călcăt Cu Abur
Artica
Artica 2800 Zaffiro



Stimate client,

Va multumim ca ati ales un produs electrocasnic marca TAURUS. Designul, performantele si tehnologia acestui aparat, cat si controalele stricte in ceea ce priveste calitatea in timpul procesului de fabricatie, va vor furniza satisfactii depline pentru multi ani.

Descrierea

- A Buton spray
- B Buton jet aburi
- C Comenzi ale regulatorului de aburi
- D Buton de autocurățare
- E Duză spray
- F Gură de umplere
- G Talpă
- H Indicator de temperatură
- I Bec
- J Beculeț de auto deconectare *

* Disponibil doar cu modelul Artica 2800 Zaffiro

- Cititi cu atentie acest manual de instructiuni înainte de a pune aparatul in functiune si păstrati-l pentru consultate ulterioare. Necitirea și nerespectarea acestor instrucțiuni pot avea ca rezultat un accident.



Sfaturi si avertizări privind sigurant

- Aparatul trebuie să fie utilizat sau așezat pe o suprafață plană și stabilă.
- Când se așează aparatul pe suportul acestuia, asigurați-vă că suprafața pe care se pune este stabilă.
- Utilizați întotdeauna aparatul cu atenție.
- Acest aparat poate fi utilizat de persoane care nu sunt familiarizate cu utilizarea sa, persoane cu dizabilități sau copii sub 8 ani doar sub supraveghere sau după ce au fost instruiți cu privire la utilizarea în siguranță a aparatului și au înțeles pericolele care pot apărea.
- Copii nu trebuie să realizeze operațiuni de spălare sau întreținere a aparatului decât dacă sunt supravegheați de un adult.
- Nu lăsați aparatul și conexiunea sa la rețea la îndemâna copiilor sub 8 ani. Copiii trebuie supravegheați pentru a

garanta că nu se joacă cu acest aparat.

- Nu utilizați aparatul dacă acesta a căzut, dacă prezintă semne vizibile de daune sau dacă există o scăpare.
- Deconectați aparatul de la rețea înainte de a umple din nou recipientul cu apă.
- Temperatura suprafețelor accesibile poate fi ridicată atunci când aparatul funcționează.
- In cazul aparitiei unor anomalii la cablul de alimentare, nu incercati sa schimbati cablul, ar pute fi periculos. Duceti aparatul la un service autorizat.

- Înainte de a conecta aparatul la rețeaua electrică, verificați dacă tensiunea indicată pe plăcuța cu caracteristici coincide cu tensiunea rețelei. Conectați aparatul la o priză de curent dotată cu cablu de legare la pământ și care să suporte 16 amperi.
- Ștecărul aparatului trebuie să coincidă cu priza. Nu modificați niciodată ștecărul. Nu folosiți adaptor pentru ștecăr.
- Nu utilizați și nu țineți aparatul în aer liber.
- Nu folosiți niciodată cablul electric pentru a ridica, transporta sau scoate din priză aparatul.
- Nu înfășurați cablul electric de conectare în jurul aparatului.
- Nu lăsați cablul electric de conectare agățat sau îndoit.
- Nu permiteți contactul cablului electric de conectare cu suprafețele încălzite ale aparatului.
- A se verifica starea cablului electric de conexiune. Cablurile deteriorate sau încolțite cresc riscul de șoc electric.
- Se recomandă ca protecție suplimentară la instalația electrică care alimentează aparatul dispunerea de un dispozitiv de curent diferențial cu o sensibilitate maximă de 30mA. Cereți sfatul unui instalator competent în acest sens.
- Nu atingeți ștecărul cu mâinile ude.
- Nu utilizați aparatul dacă ștecărul sau cablul electric sunt deteriorate.
- Dacă una din carcasele aparatului se deteriorează, deconectați imediat aparatul de la rețeaua electrică pentru a evita posibilitatea unei electrocutări.
- Nu atingeți părțile încălzite ale aparatului, deoarece ele vă pot produce arsuri grave.

Utilizare și îngrijire:

- Înaintea fiecărei utilizări, desfășurați în mod complet cablul electric al aparatului.
- Nu întoarceți aparatul cu partea superioară în jos în timpul folosirii sau când este în priză.
- Pentru a conserva suprafața antiadezivă, nu folosiți pe aceasta ustensile metalice sau ascuțite.
- Respectați indicația nivelului MAXIM (Fig. 1)
- Deconectați aparatul de la rețeaua electrică atunci când nu-l mai folosiți și înainte de a efectua orice operațiune de curățare.
- Acest aparat este destinat exclusiv uzului domestic și nu celui profesional sau industrial.
- Nu lăsați acest aparat la îndemâna copiilor și/sau persoanelor handicapate.
- Nu puneți la loc aparatul dacă încă este cald.
- Pentru o funcționare corectă, mențineți talpa foarte netedă, nu o aplicați pe obiecte metalice (de ex. pe masa de călcat, butoane, fermoare, etc.).
- Se recomandă utilizarea de apă distilată, mai ales dacă apa de care dispuneți conține diferite impurități sau este un tip de apă „dură” (care conține calciu sau magneziu).
- Nu lăsați niciodată aparatul conectat fără să-l supravegheați. În plus veți economisi energie și veți prelungi durata de viață a aparatului.
- În timpul funcționării aparatului nu-l lăsați în contact cu nici o suprafață.
- Nu utilizați aparatul pe corpul vreunei persoane sau vreunui animal.
- Nu folosiți aparatul pentru mascote sau alte animale.
- Nu folosiți aparatul pentru a usca articole textile de nici un tip.
- Punând butonul termostatului la poziția minimă (MIN) nu se asigură deconectarea permanentă a friteuzei.

Service:

- Asigurați-vă că serviciul de asistență a aparatului este realizat de personal specializat și că, în cazul în care sunt necesare consumabile/reîncărcabile, acestea să fie originale.
- Orice utilizare incorectă sau în dezacord cu instrucțiunile de folosire, anulează garanția și responsabilitatea fabricantului.



Mod de utilizare

Observații înainte de utilizare:

- Scoateți pelicula protectoare a aparatului.
- Câteva părți ale fierului de călcat au fost gresate ușor și în consecință fierul poate scoate puțin fum atunci când este deschis prima dată.
- Pregătiți aparatul pentru funcția pe care doriți să o executați:

Umplerea cu apă:

- Este esențial să umpleți depozitul cu apă pentru a putea realiza operațiuni cu aburi.
- Deschideți capacul gurii de umplere.
- Umpleți depozitul respectând nivelul MAX (Fig. 1)
- Închideți capacul gurii de umplere.

Utilizare:

- Desfășurați complet cablul înainte de a porni aparatul.
- Conectați aparatul la rețeaua electrică.
- Puneți aparatul în mișcare, acționând comanda selector.
- Indicatorul luminos (I) se va aprinde
- Rotiți comanda termostat până când aceasta ajunge în poziția corespunzătoare temperaturii dorite.
- Nu utilizați temperaturi mai mari decât cele indicate pe materialul(ele) care trebuie călcat(e).
- Temperatura pentru fibrele sintetice (Polyester, Nylon...).
- Temperatura pentru mătase, lână.
- Temperatura pentru bumbac. (Temperatură minimă pentru călcatul cu aburi).

Max Temperatura pentru in.

- Dacă compoziția materialului conține diverse tipuri de fibre, se va selectiona temperatura corespunzătoare fibrei care necesită o temperatură mai joasă. (De exemplu pentru un material care conține 60% polyester și 40% bumbac, se va selecta temperatura corespunzătoare polyesterului).
- Așteptați ca beculețul (I) să se deconecteze, ceea ce va semnala faptul că aparatul a ajuns la temperatura adecvată.
- În timpul utilizării aparatului, beculețul (I) se va aprinde și stinge în mod automat, indicând în acest mod funcționarea elementelor de încălzire pentru menținerea temperaturii dorite.

Călcare uscată:

- Aparatul dispune de o comandă ce reglează fluxul de vapori care (C), dacă este dat la minim, permite călcarea uscată (fără vapori).

Călcarea cu aburi:

- Este posibilă călcarea cu aburi întotdeauna când depozitul conține apă iar temperatura selectată este corespunzătoare.

Controlul fluxului de aburi:

- Aparatul dispune de o comandă (C) care permite reglarea fluxului de aburi.

Funcția Spray:

- Funcția spray poate fi utilizată atât la călcarea uscată cât și la cea cu aburi.
- Apăsăți butonul spray (A) pentru a efectua această operațiune.
- Sunt necesare apăsări repetate a efectua prima dată această operațiune.

Jet de aburi:

- Această funcție furnizează cantități suplimentare de aburi pentru a elimina încrețturile rebele.
- Apăsăți butonul jet de aburi (B). Așteptați o secundă pentru ca aburii să pătrundă în material înainte de a apăsa din nou. Pentru o calitate optimă a aburilor, nu efectuați mai mult de trei apăsări succesive odată.
- Sunt necesare apăsări repetate a efectua prima dată această operațiune.

Călcat vertical:

- Puteți călca perdelile atârnate, articole de îmbrăcăminte pe propriile lor umerase, etc. Pentru aceasta procedați astfel:
- Selectați temperatura maximă a aparatului, rotind în sensul acelor de ceasornic regulatorul de temperatură al aparatului. (Fig 2).
- Treceți fierul de sus în jos apăsând butonul jet de aburi (B). Important: pentru bumbac și în se recomandă punerea bazei fierului în contact cu materialul. Pentru alte materiale mai delicate, se recomandă ținerea bazei fierului la câțiva centimetri distanță.

Funcție auto-deconectare (auto-off): *

- Cu scopul economisirii de energie, aparatul trece în stadiul de auto-deconectare (auto-off) în cazul în care nu se mișcă în cursul unei perioade determinate de timp. Când se întâmplă acest lucru, se va auzi o avertizare sonoră, iar beculețul de auto-deconectare (G) va clipi pentru a indica faptul că

această funcție este activată.

- Auto-stingere în poziție horizontală: după aproximativ 30 de secunde, fără a mișca aparatul.
 - Auto-stingere în poziție verticală: după aproximativ 8 minute, fără a mișca aparatul
 - Pentru a reveni la funcționarea normală, va trebui pur și simplu să mișcați din nou aparatul.
- * Disponibil doar cu modelul Artica 2800 Zaffiro

Odată încheiată utilizarea aparatului:

- Selectați poziția minimă (MIN) cu ajutorul comenzii pentru controlul temperaturii.
- Deconectați aparatul de la rețeaua electrică.
- Scoateți apa din recipient.
- Curățați aparatul.



Curățirea

- Scoateți aparatul din priză și lăsați-l să se răcească înainte de a iniția orice operațiune de curățare.
- Curățați aparatul cu un prosop umed impregnat cu câteva picături de detergent și apoi ștergeți-l.
- Nu utilizați dizolvanți, produse cu un factor pH acid sau bazic precum leșia, sau produse abrazive pentru a curăța aparatul.
- Nu cufundați aparatul în apă sau alt lichid și nu-l puneți sub jet de apă.

Funcția autocurățare:

- Este important să se utilizeze funcția autocurățare cel puțin o dată pe lună pentru a elimina resturile de calcar și alte minerale acumulate în interiorul aparatului.

Umpleți depozitul până la nivelul maxim, așa cum este indicat în secțiunea "Umplerea cu apă".

- Puneți fierul în poziție verticală, conectați la rețea și selectați temperatura maximă.
- Lăsați aparatul să se încălzească până ce beculețul indică atingerea temperaturii dorite.
- Deconectați aparatul și puneți-l în chiuvetă.
- Acționați butonul de autocurățare și țineți-l apăsat.
- Lăsați apa să iasă prin grăurile de ieșire a aburilor de pe talpă, în timp ce agitați ușor aparatul.
- Dați drumul butonului de autocurățare după un minut sau după ce depozitul s-a golit.
- Lăsați fierul în poziție verticală până ce se răcește.



Anomalii și reparații

- În cazul apariției unor anomalii la cablul de alimentare, nu încercați să schimbați cablul, ar pute fi periculos. Duceți aparatul la un service autorizat.

Pentru produsele provenite din Uniunea Europeană și/sau în cazul în care acest lucru este solicitat de reglementările din țara de origine:

Caracterul ecologic și reciclabil al produsului

Materialele care alcătuiesc ambalajul acestui aparat sunt integrate într-un sistem de colectare, clasificare și reciclare.

- Produsul nu conține concentrații de substanțe care pot fi considerate dăunătoare pentru mediul înconjurător.



Acest simbol semnaleză că, dacă doriți să vă debarasați de acest produs odată încheiată durata sa de viață, trebuie să îl predați, cu ajutorul mijloacelor adecvate, unui colector de deșeurile de echipamente electrice și electronice (DEEE).



Acest simbol indică faptul că suprafața se poate încălzi în timpul utilizării.

Acest aparat este în conformitate cu Directiva 2006/95/CE de Tensiune joasă, cu Directiva 2004/108/CE de Compatibilitate electromagnetică și cu Directiva 2011/65/CE privind restricțiile la utilizarea de substanțe periculoase determinate la aparatele electrice și electronice.

Парна Ютия
Artica
Artica 2800 Zaffiro



Уважаеми клиенти:

Благодарим Ви, че закупихте електроуред с марката TAURUS. Неговата технология, дизайн и функционалност, наред с факта, че надвишава и най-стриктните норми за качество, ще Ви доставят пълно удовлетворение за дълго време.

Основни части

- A Спрей бутон
- B Бутон за парен удар
- C Степени за регулиране на парата
- D Бутон за автоматично почистване
- E Спрей бутон
- F Отвор за пълнене на вода
- G Плоча за гладене
- H Индикатор на температурата
- I Светлинен индикатор
- J Светлинен индикатор за автоматично изключване *

* Само при модела Artica 2800 Zaffiro

- Прочетете внимателно тази брошура преди да пуснете уреда в действие и я запазете за по-нататъшни справки. Неспазването на инструкциите може да доведе до злополука. Неспазването на инструкциите може да доведе до злополука.



Съвети и предупреждения за безопасност

- Уредът трябва да се постави и използва върху равна и стабилна повърхност.
- При поставяне на уреда върху неговата упора се уверете, че повърхността е стабилна.
- Използвайте винаги уреда под наблюдение.
- Този уред може да бъде използван от хора, които не знаят да боравят с този вид продукти, хора с физически увреждания или деца над 8 години, само и единствено ако са под надзора на някой възрастен човек или ако предварително им е обяснено как трябва да използват уреда по сигурен начин и ако разбират съществуващите рискове.
- Децата не трябва да почистват или извършват поддръжката на уреда, ако те не са под надзора на някой

възрастен човек.

- Съхранявайте уреда и неговият захранващ кабел далеч от достъпа на деца под 8 години.
- Наблюдавайте децата, за да сте сигурни, че не си играят с уреда.
- Не използвайте уреда ако е паднал, ако има видими повреди или теч.
- Изключете уреда от ел. мрежата преди да напълните резервоара с вода.
- Температурата на достъпните повърхности може да бъде висока, когато уредът работи.
- Ако захранващият кабел е повреден, трябва да се подмени. Занесете уреда в оторизиран сервиз за техническо обслужване. Не се опитвайте да го разглобите или ремонтирате, тъй като това може да се окаже опасно.

- Преди да свържете уреда към мрежата, проверете дали посоченото на табелката с техническите характеристики напрежение съпада с напрежението на електрическата мрежа.
- Включете уреда в заеман източник на електрически ток, който да може да издържа 16 ампера.
- Щепселът на уреда трябва да съпада с електрическия контакт. Не го модифицирайте. Не използвайте адаптори.
- Не използвайте и не съхранявайте уреда на открито.
- Никога не го използвайте за повдигане, пренасане или изключване на уреда.
- Не навивайте електрическия кабел около уреда.
- Електрическият кабел не трябва да бъде притиснат или прегънат.
- Не допускайте електрическия кабел да се допира до горещите повърхности на уреда.
- Проверявайте състоянието на захранващия кабел. Повредените или оплетени кабели повишават риска от токов удар.
- Препоръчително е като допълнителна защита към електрическата инсталация, която захранва уреда да разполагате с устройство за диференциален ток с максимална чувствителност 30mA.
- Не пипайте щепсела за включване в мрежата с влажни ръце.
- Не използвайте уреда при повреден кабел или щепсел.
- Ако някоя външна част на уреда се счупи, незабавно го изключете от захранващата мрежа за да предотвратите опасността от електроудар. Не използвайте уреда с мокри ръце и крака, нито боси.
- Не пипайте топли части на уреда, тъй като това може да предизвика сериозни изгаряния.

Използване и поддръжка:

- Преди употреба развийте напълно захранващия кабел на уреда. Не обръщайте уреда, докато работи или е включен в електрическата мрежа.
- За да може незалепащата повърхност да се съхрани в добро състояние, не използвайте метални или остри прибори.
- Не надвишавайте максималното ниво MAX (Фиг. 1)
- Изключете уреда от захранващата мрежа, когато не го използвате и преди да го почиствате.

- Този уред е предназначен единствено за битови нужди, не за професионална нито промишлена употреба.
- Съхранявайте уреда далеч от деца и/или инвалиди.
- Не прибирайте уреда, ако все още е топъл.
- За правилно използване, поддържайте плочата за гладене добре полирана, не я поставяйте върху метални предмети (като например върху масата за гладене, кошета, ципове...).
- Препоръчва се използването на дестилирана вода, особено ако водата с която разполагате не е чиста или е „твърда“ (съдържаща калций или магнезий).
- Никога не оставяйте уреда без наблюдение, когато е включен. По този начин ще спестите енергия и ще удължите живота на ел уреда.
- Не оставяйте уреда върху каквато и да е повърхност, докато все още работи.
- Не използвайте уреда върху каквато и да е част от тялото на човек или животно.
- Не използвайте уреда за подстригване на домашни любимци или животни.
- Не използвайте уреда за подсушаване на каквото и да е вид дрехи.
- Преместването на регулатора на термостата в минимално положение (MIN) не гарантира постоянното изключване на фритюрника.

Сервиз:

- Уверете се, че поддръжката на уреда се осъществява от специализирано лице и винаги използвайте оригинални консумативи и резервни части.
- Неправилното използване на уреда или неспазването на инструкциите за работа е опасно, анулира гаранцията и освобождава производителя от отговорност.



Начин на употреба

Преди употреба на уреда:

- Махнете защитният найлон от уреда.
- Някои части на ютията са леко смазани и затова ютията е възможно слабо да дими когато се включи за пръв път.
- Подгответе уреда в зависимост от функцията която желаете да използвате.

Пълнене на вода:

- Задължително трябва да напълните с вода резервоара за да можете да използвате парата.
- Отворете капака на отвора за пълнене на вода.
- Напълнете резервоара без да превишавате максималното ниво MAX (Фиг. 1)
- Затворете капака на отвора за пълнене на вода.

Употреба:

- Преди употреба развийте напълно захранващия кабел на уреда.
- Включете уреда в електрическата мрежа.
- Пуснете уреда в действие чрез задвижване на селектора на скоростите.
- Светлинният индикатор (I) ще светне.
- Завъртете регулатора на температура докато достигнете позицията която отговаря на желаната температура.
- Не използвайте температури по-високи от посочените върху етикета на дрехата/дрехите за гладене.
- Температура за синтетични тъкани (Полиестер, Найлон и т.н.).
- Температура за коприна, вълна.
- Температура за памук. (Минимална температура за парно гладене)
- Max** температура за лен.

- Ако състава на плата съдържа различни видове тъкани, трябва да се избере температурата която отговаря на тъканта нуждаеща се от най-ниска температура. (Например за плат който съдържа 60% полиестер и 40% памук, трябва да се избере температурата която отговаря на полиестера).
- Изкачайте светещата лампичка (I) да угасне, което ще означава, че уреда е достигнал подходящата температура.
- До момента на употребата на уреда, светлинния бутон (I) ще се включва и изключва автоматично, показвайки по този начин функционирането на затоплящите елементи за поддържане на желаната температура.

Сухо гладене:

- Уредът разполага с бутон регулатор на количеството пара (C), който поставен на минимално ниво Ви позволява да гладите на сухо (без пара).

Парно гладене:

- Парното гладене е възможно винаги когато в резервоара има вода и избраната температура е подходящата.

Регулиране на парната струя:

- Уреда разполага с устройството (C), което позволява регулиране на парната струя.

Спрей:

- Спрея може да се използва както при сухо така и при парно. Натиснете спрей бутон (A) за да използвате тази функция.
- За да използвате за пръв път тази функция е необходимо неколкотократно натискане на бутон.

Парен удар:

- Тази функция дава допълнителна пара за премахването на трудните за гладене гънки.
- Натиснете бутон за парен удар (B). Изкачайте няколко секунди за да може парата да проникне в тъканта на дрехите преди да натиснете отново бутон. За максимално качество на парата не използвайте повече от три последователни натискания всеки път.
- За да използвате за пръв път тази функция е необходимо неколкотократно натискане на бутон.

Вертикално гладене:

- С помоща на тази функция можете да гладите окачени пердета, дрехи поставени върху закачалката им и т.н. За целта процедурите по следния начин:
 - Изберете максималната температура на ютията, като завъртите в посока на часовниковата стрелка устройството за управление на температурата. (Фиг 2).
 - Трекарайте ютията отгоре надолу като натиснете бутон за парен удар (B). Внимание: при работа с памук и лен се препоръчва да поставите основата на ютията в контакт с плата. При работа с други по-деликатни платове се препоръчва да държите основата на ютията на няколко сантиметра разстояние.

Функция автоматично изключване (auto-off): *

- С цел да спести енергия, уредът преминава на автоматично изключване (auto-off) ако не се пила в продължение на известно време. Когато това се случи, уредът ще издаде звуково предупреждение и светлинния индикатор за автоматично изключване (G) ще започне да мига за да Ви покаже, че функцията е активирана.
 - Автоматично изключване в хоризонтално положение: след приблизително 30 секунди, без контакт с уреда.
 - Автоматично изключване във вертикално положение: след приблизително 8 минути, без контакт с уреда.
 - За да се върнете на нормалното функциониране, просто трябва да помърднете отново уреда.
- * Само при модела Artica 2800 Zaffiro

След употреба на уреда:

- Поставете регулатора на температура на минимум (MIN).
- Изключете го от захранващата мрежа.
- Излейте водата от резервоара.
- Почистете уреда.



Почистване

- Изключете уреда от захранващата мрежа и го оставете да се охлади преди да започнете да го почиствате.
- Почистете уреда с влажна кърпа, напоена с няколко капки миеш препарат и после го подсушете.
- За почистването му не използвайте разтворители и препарати с киселинен или основен pH фактор, като белина и абразивни продукти.
- Не потапяйте уреда във вода или друга течност, нито го поставяйте под крана на чешмата.

Функция за автоматично почистване:

- Важно е да се използва функцията за автоматично почистване поне веднъж месечно за да премахнете остатъците от вар и други минерали акумулирани във вътрешността на уреда.
- Напълнете резервоара до максималното му ниво, както е означено в частта за "пълнене на вода".
- Поставете ютията вертикално, включете я към мрежата и изберете максимална температура.
- Оставете уреда да се затопли докато светлинният индикатор сигнализира, че е достигната избраната температура.
- Изключете уреда и го поставете в мивката.
- Натиснете бутон за автоматично почистване и го задържете.
- Позволете на водата да излезе през парните отвори на плочата за гладене, докато уреда леко се движи.
- Пуснете бутон за автоматично почистване след една минута или когато резервоара се изпразни.
- Оставете ютията във вертикално положение докато се изстуди.



Неизправности и ремонт

- В случай на неизправност, занесете уреда в оторизиран сервиз за техническо обслужване. Не се опитвайте да го разглобите или ремонтирате, тъй като това може да се окаже опасно.

- За продукти от Европейския Съюз и/или в случай, че така го изисква нормативата във Вашата страна:

Опазване на околната среда и възможност за рециклиране на уреда

- Материалите, от които се състои опаковката на този електроуред, са включени в системата за тяхното събиране, класифициране и рециклиране.
- В продукта няма концентрации на вещества, които могат да се сметат вредни за околната среда.



Този символ означава, че ако желаете да се освободите от уреда, след като експлоатационният му живот е изтекъл, трябва да го предадете по подходящ начин на фирма за преработка на отпадъци, оторизирана за разделно събиране на относно отпадъци от електрическо и електронно оборудване (ОЕЕО).



Този символ означава, че повърхността може да се затопли по време на употребата.

Този уред отговаря на изискванията на Директива 2006/95/ЕС за ниско напрежение, Директива 2004/108/ЕС за електромагнитна съвместимост и Директива 2011/65/ЕС относно ограничението за употребата на определени опасни вещества в електрическото и електронното оборудване.

- الضغط على زر ضربية البخار (B). الانتظار لعدة ثواني حتى يتم امتصاص البخار من قبل القماش قبل الضغط مرة أخرى. للحصول على نوعية بخار جيدة يجب عدم الضغط أكثر من ثلاثة مرات متكررة في كل مرة.
- من الضروري القيام بالضغط عدة مرات لاستخدام هذه العملية للمرة الأولى.

الكي في وضعية عمودية:

- يمكن القيام بكي الستائر للعلقة و الملابس للعلقة... إلخ، للقيام بذلك عليك بإتباع الخطوات التالية:
- اختيار الحرارة القصوى في الكواة، بإدارة زر اختيار الحرارة في الكواة باتجاه عقارب الساعة (صورة 2) هـام: ينصح بوضع قاعدة الكواة ملاصقة للأقمشة من القطن و للشمع. و(B) تحريك الكواة من الأعلى إلى الأسفل والضغط على زر تيار البخار
- نظام الفصل الذاتي (auto-off) *

إن لم يتم تحريكه خلال مدة من الزمن. عندما يحصل ذلك يتم إصدار (auto-off) بغرض توفير الطاقة ينتقل الجهاز إلى نظام الفصل الذاتي

بالوميض للإشارة إلى تشغيل هذا النظام. (G) إنذار صوتي ويبدأ ضوء الفصل الذاتي الإطفاء الذاتي في وضعية أفقية بعد 30 ثانية تقريباً دون تحريك الجهاز.

الإطفاء الذاتي في وضعية أفقية: بعد 8 دقائق دون تحريك الجهاز.

لإعادة تشغيله من جديد يجب أن تقوم بتحريك الجهاز.

(*) موجود فقط في الموديل بابي Artica 2800 Zaffiro

عند الانتهاء من استعمال الجهاز:

- قم باختيار وضع MIN عن طريق زر التحكم الحراري.
- افصل الجهاز من التيار الكهربائي.
- أخرج الماء من الخزان.
- نظف الجهاز.

التنظيف

- افصل الجهاز من التيار واتركه يبرد قبل الشروع في أي عملية تنظيف.
- يجب غسل الجهاز بقطعة قماش ناعمة ومبللة مع نظفتين من المنظف السائل وتجنه بعد ذلك.
- يمنع استخدام أي نوع من أنواع المنيبات ولا أي منتج يحتوي على العنصر ph الحمضي أو القاعدي مثل محلول الكلور أو أي منتجات حاكة أو كاشطة لغسل الجهاز.
- لا تغطس الجهاز في الماء أو أي سائل آخر ولا تضعه تحت ماء الصنبور.

نظام التنظيف الأوتوماتيكي:

- من الضروري القيام بالتنظيف الأوتوماتيكي مرة واحدة في الشهر على الأقل للتخلص من بقايا الكلس و المواد المعدنية الأخرى المتجمعة في داخل الجهاز.
- ملئ الخزان إلى مستواه الأعلى كما هو موضح في قسم (ملء الماء).
- تثبيت المكواة في وضعية عمودية و وصلها بالتيار الكهربائي و تثبتها على درجة الحرارة القصوى.
- ترك الجهاز يسخن حتى يشير الضوء إلى وصول الجهاز إلى الحرارة المطلوبة.
- فصل الجهاز ووضعها في المغسلة.
- الضغط على زر التنظيف الذاتي بشكل مستمر.
- ترك الماء يخرج من تحت البخار الموجودة في قاعدة الجهاز بينما تقوم بخض الجهاز بشكل خفيف.
- ترك زر التنظيف الذاتي بعد دقيقة واحدة أو بعد تعريغ الخزان.
- ترك المكواة في وضعية عمودية إلى أن تبرد.

الإعطب وكيفية الإصلاح

- في حالة ظهور عطب، احمل الجهاز إلى مركز مرخص للخدمة التقنية.
- لمنتجات الاتحاد الأوروبي و/ أو في حال المطالبة بها حسب القوانين في بلدك الأصلي:

البيئة وإمكانية إعادة تصنيع المنتج

- إن المواد التي يتكون منها حاروي هذا الجهاز هي تندمج في وسيلة جمع، وترتيب، وإعادة تصنيعها.
- إن هذا المنتج خال تماما من تكاثف للمواد التي يمكن اعتبارها مضره بالمحيط.

- هذا الرمز يشير إلى أردت التخلص من المنتج وعند التأكد من انتهاء عمره، يجب إتمام ذلك عن طريق استخدام الوسائل المناسبة على يد الوكلاء المعتمدين للتعامل مع هذه المخلفات وذلك بهدف الجمع المنتقى لهذه المخلفات من الأجهزة الكهربائية والإلكترونية (RAEE).

- يشير هذا الرمز إلى إمكانية ارتفاع حرارة السطحية أثناء الاستعمال.

حول موافقة الأجهزة الإلكترونية ومغناطيسية و القانون EC/2004/108 حول التوتر المنخفض والقانون EC/2006/95 بوافق الجهاز لقانون حول قوانين استعمال بعض المواد الخطرة مع الأجهزة الإلكترونية والكهربائية. EC/2011/65

الاستعمال والاعتناء:

- تخلص كابل التيار الكهربائي قبل كل استعمال.
 - لا تقلب الجهاز عندما يكون في حالة اشتغال أو موصولاً بالتيار الكهربائي.
 - للمحافظة على المادة المضادة للاتصاق، لا تستعمل أدوات معدنية أو حادة.
 - الالتزام بإشارة المستوى الأقصى المحدد (صورة 1)
 - لا بد من فصل الجهاز من الكهرباء عند عدم استعمال الجهاز وقبل القيام بأي عملية من عمليات التنظيف.
 - هذا الجهاز مصمم للاستعمال المنزلي فقط وليس للاستعمال الحرفي أو الصناعي.
 - لا يترك هذا الجهاز في متناول الأطفال أو أشخاصاً معاقين.
 - لا تحفظ الجهاز مادام سخناً.
 - لضمان العمل الصحيح للجهاز قم بالحفاظ على القاعدة في وضعية مستقيمة و عدم استعمالها فوق المواد المعدنية (كلوح الكي و الأزرار و السخّاب...)
 - يُنصح باستعمال الماء المقطر و بشكل خاص إن كان الماء في المنطقة من النوع الطيني أو الصلب (الماء المحتوي على الكلور و المنغنيز)
 - عدم ترك الجهاز في حالة تشغيل و دون مراقبة. ستوفر الطاقة و تطيل مدة صلاحية الجهاز.
 - لا تضع الجهاز في حالة تشغيل على أي مساحة.
 - دم استعمال الجهاز فوق سطح جسم الإنسان أو الحيوان.
 - لا تستعمل الجهاز مع حيوانات.
 - عدم استعمال الجهاز لتجفيف أي نوع من القطع النسيجية.
 - تثبيت زر التحكم الحراري على الدرجة الدنيا MIN , لا يضمن انفصال الجهاز الدائم.
- خدمات
- التأكد من القيام بخدمات صيانة الجهاز من قبل أشخاص مختصين وأن تكون قطع الغيار والوقود أصلية.
 - أي استعمال غير مناسب، أو غير مطابق لتعليمات الاستعمال، يمكن أن يؤدي إلى خطر، ويلغي الأمان ويخلي المصنع من المسؤولية.

طريقة الاستخدام

ملاحظات قبل الاستعمال:

- أزل الغشاء الحامي للجهاز.
- لقد تم تثبيت بعض أجزاء المكوّاة بشكل بسيط مما قد يؤدي إلى تشكل بعض الدخان عند أول استعمال.
- تجهيز الجهاز تبعاً للعملية المرغوب تطبيقها:

تعبئة الماء:

- من الضروري ملئ الخزان بالماء للقيام بالكي باستعمال البخار.
- فتح غطاء فتحة التعبئة.
- ملئ الخزان باحترام المستوى الأقصى (صورة رقم 1)
- غطي غطاء قم الملى.

الاستعمال:

- خالص الكابل قبل استعماله.
 - يجب توصيل الجهاز بالتيار الكهربائي.
 - تشغيل الجهاز عن طريق تشغيل زر الاختيار.
 - سيشتعل المؤشر الضوئي (I)
 - إدارة زر التحكم الحراري و تثبيته على درجة الحرارة المطلوبة.
 - عدم استعمال درجات حرارة أعلى من المخصصة لكل نوع من الأقمشة.
 - حرارة للأقمشة الصناعية (بوليستر , نيلون ..)
 - حرارة للأقمشة الحريرية و الصوفية.
 - حرارة للأقمشة القطنية. (الحرارة الدنيا للكي بالبخار)
 - xAM حرارة للأقمشة الكتانية.
- إن كان القماش مؤلفاً من أنواع مختلفة يجب اختيار درجة الحرارة حسب نوع النسيج الذي يحتاج إلى درجة حرارة أدنى من غيرها.
- سيفتح المصباح الضوئي (I) ليشير إلى وصول الجهاز إلى الحرارة المناسبة.
- سوف يشتعل و يُطفئ المؤشر الضوئي بشكل أوتوماتيكي أثناء عمل الجهاز , مشيراً بهذا إلى عمل الأجزاء الحرارية للحفاظ على الحرارة المناسبة (I)

لكي الجاف:

- يقوم بضبط تيار البخار (C) والذي يسمح بالكي الجاف في حال وضعه على الدرجة الدنيا (دون بخار). يحتوي الجهاز على زر تحكم الكي بالبخار:

- يمكن الكي بالبخار عند ملئ الخزان بالماء و أن تكون الحرارة المختارة هي الحرارة المناسبة.

التحكم بتيار البخار:

- يحتوي الجهاز على زر تحكم (C) و الذي يسمح بضبط تيار البخار.

سبراي:

- يمكن للسبراي أن يُستعمل في عمليات الكي الجاف و عمليات الكي بالبخار.
- الضغط على زر السبراي لاستعمال هذا النظام (A).
- من الضروري القيام بالضغط عدة مرات لاستخدام هذه العملية للمرة الأولى.

تيار البخار:

- توفر هذه العملية كمية إضافية من البخار للتخلص من التجاعيد الصعبة.

عميلنا العزيز

مركبة تاروروس نشكر لكم قراركم بشراء جهازنا من حيث أنه يتميز بتقنية عالية، تصميم ودرجة تشغيل عالية بالإضافة إلى تخطيه لجميع اختبارات الجودة الصارمة ومع كل هذه الميزات سيمنحك الجهاز الراحة التامة على المدى البعيد.

المواصفات:

| | |
|---|----------------------------|
| A | زر السيراي |
| B | زر تيار البخار |
| C | مستويات ضبط البخار |
| D | زر التنظيف الذاتي |
| E | فتحة السيراي |
| F | فتحة التعبئة |
| G | قاعدة الكي |
| H | زر التحكم الحراري |
| I | مؤشر ضوئي |
| J | مؤشر ضوئي للفصل الذاتي * J |

(* موجود فقط في الموديل باي

- لا بد من القراءة المتأنية لكتيب التعليمات قبل تشغيل الجهاز والاحتفاظ به وذلك للاطلاع عليه لاحقاً. عدم الإتياع الجيد للتعليمات يمكن أن يؤدي إلى وقوع حوادث.

نصائح وتحذيرات الأمان

- يجب استعمال ووضع الجهاز على مساحة مسطحة ومستقرة.
- عند تثبيت الجهاز فوق مسند، تأكد من أن السطح الذي تضع الجهاز عليه هو سطح ثابت ومستو.
- استعمال الجهاز تحت المراقبة دائماً.
- يمكن استعمال هذا الجهاز من قبل أشخاص لا يعرفون طريقة استعماله أو أشخاص معاقين أو أطفال فوق سن 8 أعوام عندما يتم الإشراف عليهم من قبل شخص بالغ السن أو بعد حصولهم على التعليمات المناسبة حول الاستعمال الآمن للجهاز و التعرف على أخطاره.
- لا يمكن للأطفال القيام بعمليات تنظيف أو صيانة الجهاز إلا تحت إشراف شخص بالغ السن.
- الحفاظ على الجهاز وعلى وصله بالشبكة الكهربائية بعيداً عن متناول يد الأطفال الذين يقل عمرهم عن 8 سنوات.
- يجب مراقبة الأطفال لكي لا يلعبوا بهذا الجهاز.
- لا تستعمل الجهاز إذا وقع على الأرض أو عند ظهور علامات ضرر أو إذا كانت هناك تسربات.
- قم بفصل الجهاز من الشبكة الكهربائية قبل إعادة ملئ الخزان بالماء.
- يمكن أن تكون الأسطح القريبة من الملمس عالية الحرارة أثناء عمل الجهاز.
- في حالة ظهور عطب، احمل الجهاز إلى مركز مرخص للخدمة التقنية.

- قبل توصيل الجهاز بالكهرباء لا بد من التأكد ما إذا كانت شدة التيار المشار إليها في تعليمات التشغيل متوافقة مع شدة التيار الكهربائي الموجودة بالمنزل

- أوصل الجهاز بقبس كهربائي أرضي يتحمل 16 أمبير
- قابس الجهاز يجب أن يتناسب مع قاعدة التيار الكهربائي
- عدم استعمال أو حفظ الجهاز في ظروف جوية سيئة.
- لا يستعمل أبداً الكابل الكهربائي لرفع، أو لنقل أو لفصل الجهاز من التيار الكهربائي.
- تجنب لف الكابل حول الجهاز.
- لا تترك الكابل الكهربائي منحصرأ أو ملتويأ.
- لا يجب أن يلمس الكابل الكهربائي الجهات الساخنة للجهاز.
- يُنصح لتوفير الحماية الإضافية في التركيبات الكهربائية التي توفر الطاقة الكهربائية للجهاز أن تحتوي على جهاز للتيار المتناوب بحساسية تصل إلى 30mA ميغاواط.
- لا يجب لمس قابس الوصل بالكهرباء والأيدي مبللة.
- لا يمكن استعمال الجهاز إذا كان الكابل أو القابس مضرورا
- إذا انكسرت واحدة من مطوالت الجهاز، أفصل الجهاز من الكهرباء في الحين وذلك لتجنب وقوع حادث كهربائي.
- عدم لمس الأجزاء الساخنة في الجهاز إذ يمكن أن تتعرض لحروق خطيرة.



taurus

Avda. Barcelona, s/n
E 25790 Oliana
Spain

Net weight: 1,35 Kg Aprox.
Gross weight: 1,60 Kg Aprox.

