

» Sfogliatrici



**flaminio**  
BAKERY AND PASTRY EQUIPMENT

- » Dough Sheeters
- » Laminoirs
- » Laminadoras
- » Тестораскаточные машины

[www.flamic.it](http://www.flamic.it)

SF450BD _ SF450BVD	4
SF450D _ SF450VD	6
SF500BD _ SF500BVD	8
SF500D _ SF500VD	10
SF600D _ SF600VD	12
SF600VD+PST	16
FAST700P _ FAST700PAV	20
FAST700P+PST _ FAST700PAV+PST	22
FAST700	24
FAST700+PST	26
Raschiatori facilmente amovibili	28
BT650	30
Rulli per taglio	32
Dati tecnici	34
FC23	38



Our Technology, Your Solution





**FLAMIC srl** nasce nel 2004 nel triangolo industriale Thiene-Marano Vicentino-Schio (Altovicentino), storicamente culla di numerose aziende specializzate nella produzione di macchine e forni per l'arte bianca. Per l'alta concentrazione territoriale di tali aziende si può senz'altro parlare di distretto industriale Altovicentino delle macchine per prodotti da forno. La nostra azienda quindi si inserisce e si sviluppa in un contesto territoriale particolarmente favorevole, caratterizzato da una specifica "atmosfera" industriale, carica di professionalità, abilità e tecnologia consolidata, nella quale più facilmente trovano origine idee nuove, ricerche tecnologiche avanzate e si realizza una estesa rete di subfornitori come organizzazione di supporto quanto mai efficace per l'impresa. FLAMIC si propone come azienda specializzata nella produzione di sfogliatrici manuali ed automatiche per panifici, pasticcerie e catering. Il design futuristico e l'elevata qualità dei componenti impiegati hanno consentito alla FLAMIC di affacciarsi sul mercato italiano ed internazionale con un prodotto in grado di conquistare e colpire l'attenzione di molti buyers. La specializzazione unitamente alla alta flessibilità aziendale, alla dinamicità progettuale ed alla selezione dei fornitori rappresentano i punti di forza della FLAMIC.

FLAMIC partecipa alle principali fiere nazionali ed internazionali del "bakery, pastry and catering" ed esporta le sue sfogliatrici in 90 paesi nel mondo. In data 01.01.2019 FLAMIC è stata incorporata in STARMIX srl ([www.starmix.it](http://www.starmix.it)).

**FLAMIC company** has been founded in 2004 in the industrial triangle area formed by Thiene, Marano and Schio, otherwise known as the "Altovicentino", an area known for being the cradle of many specialized in production of machinery and ovens for the "white art" (bakery and pastry equipment). Given the high concentration of these firms on the territory it can be said that Altovicentino is an industrial district for bakery products machines. The company FLAMIC is located and developed in a very favorable geographical context featuring an "industrial atmosphere" rich of professionalism, technical skill and technology. In this background where an efficient network of sub-suppliers works in support of the firms it is possible to have new ideas and carry out advanced technological research. FLAMIC is specialized in the production of manual and automatic dough sheeters for bakeries, pastries and catering. The futuristic design and the high quality of the components used have concurred with FLAMIC to show it self on the Italian and international market with a product in a position to conquer and strike the attention of many buyers.

FLAMIC takes part in the main domestic and international exhibitions of the "bakery, pastry and catering" and it exports its dough sheeters in 90 countries in the world.

On 01.01.2019 FLAMIC has been incorporated by STARMIX srl ([www.starmix.it](http://www.starmix.it))

**La maison FLAMIC srl** naît en 2004 dans le triangle industriel des villes de Thiene - Marano Vicentino et Schio, connu sous le nom de Haut Vicentin, zone géographique au nord-ouest de la province de Vicence et berceau historique de nombreuses entreprises spécialisées dans la production de machines et de fours pour « l'art blanc » (fabrication de produits boulangers, pâtisseries et de pâtes). Étant donné la concentration territoriale élevée de ces entreprises, on peut tout à fait parler de district industriel du Haut Vicentin des machines pour boulangeries, pâtisseries et traiteurs. Notre entreprise s'insère et se développe donc dans un contexte territorial particulièrement favorable, caractérisé par une « atmosphère » industrielle spécifique, riche en professionnalisme, habileté et technologie consolidée, dans laquelle les idées nouvelles et les recherches technologiques avancées naissent plus facilement et où opère un vaste réseau de sous-traitants comme organisation de support des plus efficaces pour l'entreprise. La maison FLAMIC se propose comme entreprise spécialisée dans la production de laminoirs manuels et automatiques pour boulangeries, pâtisseries et traiteurs. Le design futuriste et la grande qualité des composants utilisés ont permis à l'entreprise FLAMIC de se placer sur le marché italien et international avec un produit en mesure de conquérir et de retenir l'attention de nombreux acheteurs. La spécialisation associée à la grande flexibilité de l'entreprise, au dynamisme conceptuel et à la sélection des fournisseurs représentent les points forts de la maison FLAMIC.

L'entreprise FLAMIC participe aux principales foires nationales et internationales de « bakery, pastry and catering » et exporte ses laminoirs dans 90 pays du monde.

En date du 01.01.2019, FLAMIC a été incorporée par STARMIX srl ([www.starmix.it](http://www.starmix.it)).

**FLAMIC srl** nasce en el triángulo industrial Thiene-Marano Vicentino-Schio (Alto Vicentino), cuna histórica de numerosas empresas especializadas en la producción de máquinas y hornos para el «arte blanco». Por la elevada concentración territorial de estas empresas, se puede hablar ciertamente de distrito industrial del Alto Vicentino para las máquinas destinadas a los productos horneados. De esta forma, nuestra empresa se inserta y se desarrolla en un contexto territorial particularmente favorable, caracterizado por una «atmósfera» industrial específica, cargada de profesionalidad, habilidad y tecnología consolidada, en la que con mayor facilidad nacen ideas nuevas, se realizan investigaciones tecnológicas de vanguardia y se crea una amplia red de subproveedores, como organización de apoyo de gran eficacia para la empresa. FLAMIC se propone como empresa especializada en la producción de laminadoras manuales y automáticas para panificadoras, reposterías y empresas de catering. El diseño futurista y la elevada calidad de los componentes utilizados han permitido a FLAMIC desafiar al mercado italiano e internacional con un producto capaz de conquistar y llamar la atención de numerosos compradores. La especialización, la elevada flexibilidad empresarial, el dinamismo en la elaboración de los proyectos y la estricta selección de los proveedores son los puntos fuertes de FLAMIC.

FLAMIC participa en las principales exposiciones nacionales e internacionales del sector bakery, pastry and catering, y exporta sus laminadoras a 90 países distribuidos en todo el mundo.

El 01/01/2019 FLAMIC se incorporó a STARMIX srl ([www.starmix.it](http://www.starmix.it)).

**FLAMIC srl** основана в 2004 году в промышленном треугольнике Тьене - Марано-Вичентино - Скио, исторической колыбели многочисленных предприятий, выпускающих оборудование и печи для хлебобулочной и кондитерской отраслей. Из-за высокой концентрации этих компаний, безусловно, можно говорить об особой индустриальной зоне Альтовичентино. Поэтому такое удачное географическое расположение Flamic оказывает положительное влияние на развитие фабрики за счет синергии профессионального опыта, технических знаний и технологий. Эта среда позволяет проводить исследования, претворяя в жизнь новейшие разработки с помощью эффективно выстроенной сети субподрядчиков. FLAMIC специализируется на изготовлении ручных и автоматических тестораскаточных машин для пекарен и кондитерских цехов. Необычный футуристический дизайн продукции, высокое качество используемых компонентов позволили фабрике быстро выйти на итальянский и международный рынки и завоевать доверие покупателей. Узкая направленность производства в сочетании с высокой гибкостью, постоянная работа конструкторов-проектировщиков и тщательный отбор партнеров являются сильными сторонами предприятия.

FLAMIC участвует в крупнейших национальных и международных выставках кондитерского и хлебопекарного оборудования, а также экспортирует тестораскаточные машины в 90 стран по всему миру.

С 01.01.2019 компания FLAMIC включена в состав STARMIX srl ([www.starmix.it](http://www.starmix.it)).

# » SF450BD \_ SF450BVD

Sfogliatrici da tavolo \_ Bench dough sheeters \_ Laminoirs de table modèle  
Laminadoras de masa de mesa \_ Тестораскаточные Машины Настольные

Per le dimensioni estremamente ridotte le sfogliatrice FLAMIC SF450BD e SF450BVD sono macchine ideali per piccole pasticcerie, piccoli panifici, ristoranti, gastronomie e pizzerie.

#### CARATTERISTICHE:

- larghezza tappeto 450 mm
- lunghezza piani 500 o 700 mm
- pannello comandi elettromeccanico
- n. 2 mattarelli in dotazione
- abbassamento cilindri di laminazione: manuale
- visualizzazione digitale dello spessore di laminazione
- regolazione precisa dello spessore
- velocità dei tappeti fissa (SF450BD) o variabile (SF450BVD)
- piani rialzabili per limitare al massimo l'ingombro quando la macchina non è in uso
- inversione del senso di laminazione tramite joystick
- struttura in acciaio verniciato a polveri epossidiche (in acciaio inox su richiesta)

#### OPTIONAL:

- tavolo con ruote per facilitarne lo spostamento (T450)
- mattarello aggiuntivo

Due to its extremely reduced dimensions, the SF450BD and SF450BVD dough sheeters are ideal machines for small pastry shop, small bakeries, restaurants, delicatessens and pizzerias.

#### FEATURES:

- conveyor belt width 450 mm
- table length 500 or 700 mm
- electromechanical control panel
- n. 2 rolling pins dough included
- roller gap reduction: manual
- digital display for lamination thickness
- precise thickness regulation
- fixed speed of conveyor belts (SF450BD) or variable (SF450BVD)
- raised tables to limit the overall dimensions when the machine is not in use
- reverse laminating direction by joystick
- body in epoxy painted steel (on request in stainless steel)

#### OPTIONAL:

- table with wheels (T450)
- rolling pin (additional)

Vu leurs dimensions extrêmement réduites, les laminoirs FLAMIC SF450BD et SF450BVD sont des machines parfaites pour les petites pâtisseries et boulangeries, les restaurants, les traiteurs et les pizzerias.

#### CARACTÉRISTIQUES:

- largeur tapis 450 mm
- longueur plans 500 ou 700 mm
- tableau de commande électromécanique
- 2 rouleaux à pâtisserie fournis
- abaissement des cylindres de laminage: manuel
- affichage numérique de l'épaisseur du laminage
- réglage précis de l'épaisseur
- vitesse des tapis fixe (SF450BD) ou variable (SF450BVD)
- plans rehaussables pour limiter au maximum le gabarit lorsque la machine n'est pas utilisée
- inversion du sens de laminage au moyen d'un joystick
- structure en acier peint à la poudre époxy (en acier inox sur demande)

#### EN OPTION:

- table sur roues pour faciliter le déplacement (T450)
- rouleau à pâtisserie (supplémentaire)



Las Laminadoras de masa FLAMIC SF450BD y SF450BVD, por sus dimensiones extremadamente reducidas, son máquinas ideales para pequeñas pastelerías, pequeñas panaderías, restaurantes, cafeterías y pizzerías.

#### CARACTERÍSTICAS:

- anchura bandas 450 mm
- longitud pisos 500 o 700 mm
- panel de mandos electromecánico
- 2 rodillos
- descenso cilindros de laminación: manual
- visualización digital de espesor de laminación
- regulación precisa del espesor
- velocidad de las bandas fija (SF450BD) o variable (SF450BVD)
- pisos realzados para limitar al máximo las dimensiones cuando la máquina no está en uso
- inversión del sentido de laminación a través del mando
- estructura de acero pintada con polvos epoxídicos (de acero inoxidable bajo pedido)

#### OPCIONAL:

- mesa con ruedas para facilitar el desplazamiento (T450)
- rodillo (adicional)

Благодаря малым габаритным размерам, тестораскаточные машины SF450BD и SF450BVD идеальны для небольших кондитерских, пекарен, ресторанов, кулинарий, пиццерий.

#### ОПИСАНИЕ:

- ширина транспортера - 450 мм
- длина одного транспортера 500 или 700 мм
- электромеханическая панель управления
- две скалки входят в стандартную комплектацию
- уменьшение зазора раскатывающих цилиндров вручную
- цифровой дисплей с индикацией толщины раскатки
- точная регулировка толщины
- скорость конвейерных лент фиксированная (SF450BD) или регулируемая при помощи вариатора (SF450BVD)
- транспортеры поднимаются во время простоев
- реверс конвейерных лент при помощи джойстика
- корпус из окрашенной стали (по запросу из нержавеющей стали)

#### ОПЦИИ:

- подставка на колёсах (T450)
- дополнительная скалка

SF450BVD  
Pannello comandi con velocità variabile  
Control panel with variable speed



T450

Codice macchina Machine code		SF450BDX500	SF450BDX700	SF450BVDX500	SF450BVDX700
Larghezza tappeto Conveyor belt width	mm	450	450	450	450
Lunghezza piano Table length	mm	500	700	500	700
Velocità tappeto in uscita Speed of discharge conveyor belt	mt./min.	28	28	3 / 34	3 / 34
Velocità tappeto in entrata Speed of infeed conveyor belt	mt./min.	16	16	1,5 / 18	1,5 / 18
Diametro rulli di laminazione Diameter of laminating rollers	mm	60	60	60	60
Apertura rulli di laminazione Roller gap	mm	0,2 - 35	0,2 - 35	0,2 - 35	0,2 - 35
Potenza motore Motor power	kW	0,50	0,50	0,50	0,50
Voltaggio standard Standard voltage	V / PH / Hz	400 / 3 / 50	400 / 3 / 50	230 / 1 / 50-60	230 / 1 / 50-60
Peso macchina Machine weight	Kg	102	107	102	107

# » SF450D \_ SF450VD

Sfogliatrici da pavimento \_ Floor dough sheeters \_ Laminoirs à poser au sol  
Laminadoras de masa para el suelo \_ Тестораскаточные Машины Напольные

Per le dimensioni estremamente ridotte le sfogliatrice FLAMIC SF450D e SF450VD sono macchine ideali per piccole pasticcerie, piccoli panifici, ristoranti, gastronomie e pizzerie.

#### CARATTERISTICHE:

- larghezza tappeto 450 mm
- lunghezza piani 500 o 700 mm
- pannello comandi elettromeccanico
- n. 2 mattarelli in dotazione
- abbassamento cilindri di laminazione: manuale
- visualizzazione digitale dello spessore di laminazione
- regolazione precisa dello spessore
- velocità dei tappeti fissa (SF450D) o variabile (SF450VD)
- piani rialzabili per limitare al massimo l'ingombro quando la macchina non è in uso
- inversione del senso di laminazione tramite joystick
- struttura in acciaio verniciato a polveri epossidiche (in acciaio inox su richiesta)
- tavolo con ruote per facilitarne lo spostamento

#### OPTIONAL:

- mattarello aggiuntivo

Due to its extremely reduced dimensions, the SF450D and SF450VD dough sheeters are ideal machines for small pastry shop, small bakeries, restaurants, delicatessens and pizzerias.

#### FEATURES:

- conveyor belt width 450 mm
- table length 500 or 700 mm
- electromechanical control panel
- n. 2 rolling pins dough included
- roller gap reduction: manual
- digital display for lamination thickness
- precise thickness regulation
- fixed speed of conveyor belts (SF450D) or variable (SF450VD)
- raised tables to limit the overall dimensions when the machine is not in use
- reverse laminating direction by joystick
- body in epoxy painted steel (on request in stainless steel)
- table with wheels

#### OPTIONAL:

- rolling pin (additional)

Vu leurs dimensions extrêmement réduites, les laminoirs FLAMIC SF450D et SF450VD sont des machines parfaites pour les petites pâtisseries et boulangeries, les restaurants, les traiteurs et les pizzerias.

#### CARACTÉRISTIQUES:

- largeur tapis 450 mm
- longueur plans 500 ou 700 mm
- tableau de commande électromécanique
- 2 rouleaux à pâtisserie fournis
- abaissement des cylindres de laminage: manuel
- affichage numérique de l'épaisseur du laminage
- réglage précis de l'épaisseur
- vitesses des tapis fixe (SF450D) ou variable (SF450VD)
- plans rehaussables pour limiter au maximum le gabarit lorsque la machine n'est pas utilisée
- inversion du sens de laminage au moyen d'un joystick
- structure en acier peint à la poudre époxy (en acier inox sur demande)
- table sur roues pour faciliter le déplacement

#### EN OPTION:

- rouleau à pâtisserie (supplémentaire)





Las Laminadoras de masa FLAMIC SF450D y SF450VD, por sus dimensiones extremadamente reducidas, son máquinas ideales para pequeñas pastelerías, pequeñas panaderías, restaurantes, cafeterías y pizzerías.

#### CARACTERÍSTICAS:

- anchura bandas 450 mm
- longitud pisos 500 o 700 mm
- panel de mandos electromecánico
- 2 rodillos
- descenso cilindros de laminación: manual
- visualización digital de espesor de laminación
- regulación precisa del espesor
- velocidad de las bandas fija (SF450D) o variable (SF450VD)
- pisos realzados para limitar al máximo las dimensiones cuando la máquina no está en uso
- inversión del sentido de laminación a través del mando
- estructura de acero pintada con polvos epoxídicos (de acero inoxidable bajo pedido)
- mesa con ruedas para facilitar el desplazamiento

#### OPCIONAL:

- rodillo (adicional)

Благодаря малым габаритным размерам, тестораскаточные машины SF450D и SF450VD идеальны для небольших кондитерских, пекарен, ресторанов, кулинарий, пиццерий.

#### ОПИСАНИЕ:

- ширина транспортера - 450 мм
- длина одного транспортера 500 или 700 мм
- электромеханическая панель управления
- две скалки входят в стандартную комплектацию
- уменьшение зазора раскатывающих цилиндров вручную
- цифровой дисплей с индикацией толщины раскатки
- точная регулировка толщины
- скорость конвейерных лент фиксированная (SF450D) или регулируемая при помощи вариатора (SF450VD)
- транспортеры поднимаются во время простоев
- реверс конвейерных лент при помощи джойстика
- корпус из окрашенной стали (по запросу из нержавеющей стали)
- подставка на колёсах

#### ОПЦИИ:

- дополнительная скалка

#### SF450VD

Pannello comandi con velocità variabile  
Control panel with variable speed



Codice macchina Machine code		SF450DX500	SF450DX700	SF450VDX500	SF450VDX700
Larghezza tappeto Conveyor belt width	mm	450	450	450	450
Lunghezza piano Table length	mm	500	700	500	700
Velocità tappeto in uscita Speed of discharge conveyor belt	mt./min.	28	28	3 / 34	3 / 34
Velocità tappeto in entrata Speed of infeed conveyor belt	mt./min.	16	16	1,5 / 18	1,5 / 18
Diametro rulli di laminazione Diameter of laminating rollers	mm	60	60	60	60
Apertura rulli di laminazione Roller gap	mm	0,2 - 35	0,2 - 35	0,2 - 35	0,2 - 35
Potenza motore Motor power	kW	0,50	0,50	0,50	0,50
Voltaggio standard Standard voltage	V / PH / Hz	400 / 3 / 50	400 / 3 / 50	230 / 1 / 50-60	230 / 1 / 50-60
Peso macchina Machine weight	Kg	125	130	125	130

# » SF500BD \_ SF500BVD

Sfogliatrici da tavolo \_ Bench dough sheeters \_ Laminoirs de table modèle  
Laminadoras de masa de mesa \_ Тестораскаточные Машины Настольные

**Macchine adatte a piccoli laboratori di pasticceria, piccoli panifici, ristoranti, gastronomie e pizzerie.**

#### **CARATTERISTICHE:**

- larghezza tappeto 500 mm
- lunghezza piani 850 o 1000 mm
- pannello comandi elettromeccanico
- n. 2 mattarelli in dotazione
- abbassamento cilindri di laminazione: manuale
- visualizzazione digitale dello spessore di laminazione
- regolazione precisa dello spessore
- raschiatori facilmente amovibili
- velocità dei tappeti fissa (SF500BD) o variabile (SF500BVD)
- piani rialzabili per limitare al massimo l'ingombro quando la macchina non è in uso
- inversione del senso di laminazione tramite joystick
- struttura in acciaio verniciato a polveri epossidiche (in acciaio inox su richiesta)

#### **OPTIONAL:**

- mattarello aggiuntivo

**Ideal machines for small pastry shop, small bakeries, restaurants, delicatessens and pizzerias.**

#### **FEATURES:**

- conveyor belt width 500 mm
- table length 850 or 1000 mm
- electromechanical control panel
- n. 2 rolling pins dough included
- roller gap reduction: manual
- digital display for lamination thickness
- precise thickness regulation
- fixed speed of conveyor belts (SF500BD) or variable (SF500BVD)
- raised tables to limit the overall dimensions when the machine is not in use
- reverse laminating direction by joystick
- body in epoxy painted steel (on request in stainless steel)
- easily removable scrapers

#### **OPTIONAL:**

- rolling pin (additional)

**Machines indiquées pour les petits laboratoires des pâtisseries, des boulangeries, les restaurants, les traiteurs et les pizzerias.**

#### **CARACTÉRISTIQUES:**

- largeur tapis 500 mm
- longueur plans 850 ou 1000 mm
- tableau de commande électromécanique
- 2 rouleaux à pâtisserie fournis
- abaissement des cylindres de laminage: manuel
- affichage numérique de l'épaisseur du laminage
- réglage précis de l'épaisseur
- racloirs facilement amovibles
- vitesse des tapis fixe (SF500BD) ou variable (SF500BVD)
- plans rehaussables pour limiter au maximum le gabarit lorsqu'on n'utilise pas la machine
- inversion du sens de laminage au moyen d'un joystick
- structure en acier peint à la poudre époxy (en acier inox sur demande)

#### **EN OPTION:**

- rouleau à pâtisserie (supplémentaire)



**Máquinas indicadas para pequeñas pastelerías, pequeñas panaderías, restaurantes, cafeterías y pizzerías.**

**CARACTERÍSTICAS:**

- anchura bandas 500 mm
- longitud pisos 850 o 1000 mm
- panel de mandos electromecánico
- 2 rodillos
- descenso cilindros de laminación: manual
- visualización digital de espesor de laminación
- regulación precisa del espesor
- rascadores fáciles de extraer
- velocidad de las bandas fija (SF500BD) o variable (SF500BVD)
- pisos realizados para limitar al máximo las dimensiones cuando la máquina no está en uso
- inversión del sentido de laminación a través del mando
- estructura de acero pintada con polvos epoxídicos (de acero inoxidable bajo pedido)

**OPCIONAL:**

- rodillo (adicional)

**Тестораскаточные машины идеальны для небольших кондитерских, пекарен, ресторанов, кулинарий, пиццерий.**

**ОПИСАНИЕ:**

- ширина транспортера - 500 мм
- длина одного транспортера 850 или 1000 мм
- электромеханическая панель управления
- две скалки входят в стандартную комплектацию
- уменьшение зазора раскатывающих цилиндров вручную
- цифровой дисплей с индикацией толщины раскатки
- точная регулировка толщины
- скорость конвейерных лент фиксированная (SF500BD) или регулируемая при помощи вариатора (SF500BVD)
- транспортеры поднимаются во время простоев
- реверс конвейерных лент при помощи джойстика
- корпус из окрашенной стали (по запросу из нержавеющей стали)
- скребки, которые легко обслуживать (вынимаются при помощи фронтального рычага)

**ОПЦИИ:**

- дополнительная скалка

**SF500BVD**

Pannello comandi con velocità variabile  
Control panel with variable speed



Codice macchina Machine code		SF500BDX850	SF500BDX1000	SF500BVDX850	SF500BVDX1000
Larghezza tappeto Conveyor belt width	mm	500	500	500	500
Lunghezza piano Table length	mm	850	1000	850	1000
Velocità tappeto in uscita Speed of discharge conveyor belt	mt./min.	28	28	3 / 34	3 / 34
Velocità tappeto in entrata Speed of infeed conveyor belt	mt./min.	16	16	1,5 / 18	1,5 / 18
Diametro rulli di laminazione Diameter of laminating rollers	mm	60	60	60	60
Apertura rulli di laminazione Roller gap	mm	0,2 - 35	0,2 - 35	0,2 - 35	0,2 - 35
Potenza motore Motor power	kW	0,50	0,50	0,50	0,50
Voltaggio standard Standard voltage	V / PH / Hz	400 / 3 / 50	400 / 3 / 50	230 / 1 / 50-60	230 / 1 / 50-60
Peso macchina Machine weight	Kg	126	128	126	128

# » SF500D \_ SF500VD

Sfogliatrici da pavimento \_ Floor dough sheeters \_ Laminoirs à poser au sol  
Laminadoras de masa para el suelo \_ Тестораскаточные Машины Напольные

**Macchine adatte a laboratori di pasticceria, panifici, ristoranti, gastronomie e pizzerie.**

#### **CARATTERISTICHE:**

- larghezza tappeto 500 mm
- lunghezza piani 850, 1000 o 1200 mm
- pannello comandi elettromeccanico
- n. 2 mattarelli in dotazione
- abbassamento cilindri di laminazione: manuale
- visualizzazione digitale dello spessore di laminazione
- regolazione precisa dello spessore
- raschiatori facilmente amovibili
- velocità dei tappeti fissa (SF500D) o variabile (SF500VD)
- piani rialzabili per limitare al massimo l'ingombro quando la macchina non è in uso
- inversione del senso di laminazione tramite joystick e pedale
- struttura in acciaio verniciato a polveri epossidiche (in acciaio inox su richiesta)

#### **OPTIONAL:**

- mattarello aggiuntivo

**Ideal machines for pastry shop, bakeries, restaurants, delicatessens and pizzerias**

#### **FEATURES:**

- conveyor belt width 500 mm
- table length 850, 1000 or 1200 mm
- electromechanical control panel
- n. 2 rolling pins dough included
- roller gap reduction: manual
- digital display for lamination thickness
- precise thickness regulation
- fixed speed of conveyor belts (SF500D) or variable (SF500VD)
- raised tables to limit the overall dimensions when the machine is not in use
- reverse laminating direction by joystick and pedal
- body in epoxy painted steel (on request in stainless steel)
- easily removable scrapers

#### **OPTIONAL:**

- rolling pin (additional)

**Machines indiquées pour les laboratoires des pâtisseries et des boulangeries, les restaurants, les traiteurs et les pizzerias.**

#### **CARACTÉRISTIQUES:**

- largeur tapis 500 mm
- longueur plans 850, 1000 ou 1200 mm
- tableau de commande électromécanique
- 2 rouleaux à pâtisserie fournis
- abaissement des cylindres de laminage: manuel
- affichage numérique de l'épaisseur du laminage
- réglage précis de l'épaisseur
- racloirs facilement amovibles
- vitesse des tapis fixe (SF500D) ou variable (SF500VD)
- plans rehaussables pour limiter au maximum le gabarit lorsqu'on n'utilise pas la machine
- inversion du sens de laminage au moyen d'un joystick et d'une pédale
- structure en acier peint à la poudre époxy (en acier inox sur demande)

#### **EN OPTION:**

- rouleau à pâtisserie (supplémentaire)





**Máquinas indicadas para pastelerías, panaderías, restaurantes, cafeterías y pizzerías.**

**CARACTERÍSTICAS:**

- anchura bandas 500 mm
- longitud pisos 850, 1000 o 1200 mm
- panel de mandos electromecánico
- 2 rodillos
- descenso cilindros de laminación: manual
- visualización digital de espesor de laminación
- regulación precisa del espesor
- rascadores fáciles de extraer
- velocidad de las bandas fija (SF500D) o variable (SF500VD)
- pisos realizados para limitar al máximo las dimensiones cuando la máquina no está en uso
- inversión del sentido de laminación a través del mando y pedal
- estructura de acero pintada con polvos epoxídicos (de acero inoxidable bajo pedido)

**OPCIONAL:**

- rodillo (adicional)

**Тестораскаточные машины идеальны для кондитерских, пекарен, ресторанов, кулинарий, пиццерий.**

**ОПИСАНИЕ:**

- ширина транспортера - 500 мм
- длина одного транспортера 850, 1000, 1200 мм
- электромеханическая панель управления
- две скалки входят в стандартную комплектацию
- уменьшение зазора раскатывающих цилиндров вручную
- цифровой дисплей с индикацией толщины раскатки
- точная регулировка толщины
- скорость конвейерных лент фиксированная (SF500D) или регулируемая при помощи вариатора (SF500VD)
- транспортеры поднимаются во время простоев
- реверс конвейерных лент при помощи джойстика и педали
- корпус из окрашенной стали (по запросу из нержавеющей стали)
- скребки, которые легко обслуживать (вынимаются при помощи фронтального рычага)

**ОПЦИИ:**

- дополнительная скалка

**SF500VD**

Pannello comandi con velocità variabile  
Control panel with variable speed



Codice macchina Machine code		SF500DX850	SF500DX1000	SF500DX1200	SF500VDX850	SF500VDX1000	SF500VDX1200
Larghezza tappeto Conveyor belt width	mm	500	500	500	500	500	500
Lunghezza piano Table length	mm	850	1000	1200	850	1000	1200
Velocità tappeto in uscita Speed of discharge conveyor belt	mt./min.	28	28	28	3 / 34	3 / 34	3 / 34
Velocità tappeto in entrata Speed of infeed conveyor belt	mt./min.	16	16	16	1,5 / 18	1,5 / 18	1,5 / 18
Diametro rulli di laminazione Diameter of laminating rollers	mm	60	60	60	60	60	60
Apertura rulli di laminazione Roller gap	mm	0,2 - 35	0,2 - 35	0,2 - 35	0,2 - 35	0,2 - 35	0,2 - 35
Potenza motore Motor power	kW	0,50	0,50	0,50	0,50	0,50	0,50
Voltaggio standard Standard voltage	V / PH / Hz	400 / 3 / 50	400 / 3 / 50	400 / 3 / 50	230 / 1 / 50-60	230 / 1 / 50-60	230 / 1 / 50-60
Peso macchina Machine weight	Kg	176	178	184	176	178	184

# » SF600D \_ SF600VD

Sfogliatrici da pavimento \_ Floor dough sheeters \_ Laminoirs à poser au sol  
Laminadoras de masa para el suelo \_ Тестораскаточные Машины Напольные

**Macchine adatte a laboratori di pasticceria, panifici, ristoranti, gastronomie e pizzerie.**

#### **CARATTERISTICHE:**

- larghezza tappeto 600 mm
- lunghezza piani 850, 1000, 1200, 1400 e 1600 mm
- pannello comandi elettromeccanico
- n. 2 mattarelli in dotazione
- abbassamento cilindri di laminazione: manuale
- visualizzazione digitale dello spessore di laminazione
- regolazione precisa dello spessore
- raschiatori facilmente amovibili
- velocità dei tappeti fissa (SF600D) o variabile (SF600VD)
- piani rialzabili per limitare al massimo l'ingombro quando la macchina non è in uso (esclusa su SF600DX1600 e SF600VDX1600)
- inversione del senso di laminazione tramite leva e pedale
- struttura in acciaio verniciato a polveri epossidiche (in acciaio inox su richiesta)

#### **OPTIONAL:**

- sfarinatore automatico
- mattarello aggiuntivo

**Ideal machines for pastry shop, bakeries, restaurants, delicatessens and pizzerias.**

#### **FEATURES:**

- conveyor belt width 600 mm
- table length 850, 1000, 1200, 1400 or 1600 mm
- electromechanical control panel
- n. 2 rolling pins dough included
- roller gap reduction: manual
- digital display for lamination thickness
- precise thickness regulation
- fixed speed of conveyor belts (SF600D) or variable (SF600VD)
- raised tables to limit the overall dimensions when the machine is not in use (excluded SF600DX1600 and SF600VDX1600)
- reverse laminating direction by handle and pedal
- body in epoxy painted steel
- (on request in stainless steel)
- easily removable scrapers

#### **OPTIONAL:**

- automatic flour duster
- rolling pin (additional)

**Machines indiquées pour les laboratoires des pâtisseries et des boulangeries, les restaurants, les traiteurs et les pizzerias**

#### **CARACTÉRISTIQUES:**

- largeur tapis 600 mm
- longueur plans 850, 1000, 1200, 1400 ou 1600 mm
- tableau de commande électromécanique
- 2 rouleaux à pâtisserie fournis
- abaissement des cylindres de laminage: manuel
- affichage numérique de l'épaisseur du laminage
- réglage précis de l'épaisseur
- racloirs facilement amovibles
- vitesse des tapis fixe (SF600D) ou variable (SF600VD)
- plans rehaussables pour limiter au maximum le gabarit lorsque la machine n'est pas utilisée (sauf sur les modèles SF600DX1600 et SF600VDX1600)
- inversion du sens de laminage au moyen d'un levier et d'une pédale
- structure en acier peint à la poudre époxy (en acier inox sur demande)

#### **EN OPTION:**

- saupoudroir à farine automatique
- rouleau à pâtisserie (supplémentaire)



SF600D \_ 850 - 1000 - 1200 - 1400

**Máquinas indicadas para pastelerías, panaderías, restaurantes, cafeterías y pizzerías.**

**CARACTERÍSTICAS:**

- anchura bandas 600 mm
- longitud pisos 850, 1000, 1200, 1400 o 1600 mm
- panel de mandos electromecánico
- 2 rodillos
- descenso cilindros de laminación: manual
- visualización digital de espesor de laminación
- regulación precisa del espesor
- rascadores fáciles de extraer
- velocidad de las bandas fija (SF600D) o variable (SF600VD)
- pisos elevables para limitar al máximo las dimensiones cuando la máquina no está en uso (excluida en SF600DX1600 y SF600VDX1600)
- inversión del sentido de laminación a través de la palanca y pedal
- estructura de acero pintada con polvos epoxídicos (de acero inoxidable bajo pedido)

**OPCIONAL:**

- harinador automático
- rodillo (adicional)

**Тестораскаточные машины идеальны для кондитерских, пекарен, ресторанов, кулинарий, пиццерий.**

**ОПИСАНИЕ:**

- ширина транспортера - 600 мм
- длина одного транспортера 850, 1000, 1200, 1400, 1600 мм
- электромеханическая панель управления
- две скалки входят в стандартную комплектацию
- уменьшение зазора раскатывающих цилиндров вручную
- цифровой дисплей с индикацией толщины раскатки
- точная регулировка толщины
- скорость конвейерных лент фиксированная (SF600D) или регулируемая при помощи вариатора (SF600VD)
- транспортеры поднимаются во время простоев за исключением SF600DX1600 и SF600VDX1600
- реверс конвейерных лент при помощи рычага и педали
- корпус из окрашенной стали (по запросу из нержавеющей стали)
- скребки, которые легко обслуживать (вынимаются при помощи фронтального рычага)

**ОПЦИИ:**

- автоматическая подсыпка мукой
- дополнительная скалка



# » SF600D \_ SF600VD

Sfogliatrici da pavimento \_ Floor dough sheeters \_ Laminoirs à poser au sol  
Laminadoras de masa para el suelo \_ Тестораскаточные Машины Напольные

**SF600VD**  
Pannello comandi con velocità variabile  
Control panel with variable speed



Codice macchina Machine code		SF600DX850	SF600DX1000	SF600DX1200	SF600DX1400	SF600DX1600	SF600VDX850	SF600VDX1000	SF600VDX1200	SF600VDX1400	SF600VDX1600
Larghezza tappeto Conveyor belt width	mm	600	600	600	600	600	600	600	600	600	600
Lunghezza piano Table length	mm	850	1000	1200	1400	1600	850	1000	1200	1400	1600
Velocità tappeto in uscita Speed of discharge conveyor belt	mt./min.	36	36	36	36	36	3,5 / 43	3,5 / 43	3,5 / 43	3,5 / 43	3,5 / 43
Velocità tappeto in entrata Speed of infeed conveyor belt	mt./min.	21	21	21	21	21	2 / 25	2 / 25	2 / 25	2 / 25	2 / 25
Diametro rulli di laminazione Diameter of laminating rollers	mm	70	70	70	70	70	70	70	70	70	70
Apertura rulli di laminazione Roller gap	mm	0,2 - 37	0,2 - 37	0,2 - 37	0,2 - 37	0,2 - 37	0,2 - 37	0,2 - 37	0,2 - 37	0,2 - 37	0,2 - 37
Potenza motore Motor power	kW	0,75	0,75	0,75	0,75	0,75	0,75	0,75	0,75	0,75	0,75
Voltaggio standard Standard voltage	V / PH / Hz	400 / 3 / 50	400 / 3 / 50	400 / 3 / 50	400 / 3 / 50	400 / 3 / 50	230 / 1 / 50-60	230 / 1 / 50-60	230 / 1 / 50-60	230 / 1 / 50-60	230 / 1 / 50-60
Peso macchina Machine weight	Kg	227	234	244	252	281	227	234	244	252	281





# » SF600VD+PST

Sfogliatrici da pavimento \_ Floor dough sheeters \_ Laminoirs à poser au sol  
Laminadoras de masa para el suelo \_ Тестораскаточные Машины Напольные

**Macchine adatte a laboratori di pasticceria, panifici, ristoranti, gastronomie e pizzerie.**

#### **CARATTERISTICHE:**

- larghezza tappeto 600 mm
- lunghezza piani 1400 o 1600 mm
- pannello comandi elettromeccanico
- n. 2 mattarelli in dotazione
- abbassamento cilindri di laminazione: manuale
- visualizzazione digitale dello spessore di laminazione
- regolazione precisa dello spessore
- raschiatori facilmente amovibili
- velocità dei tappeti variabile
- piani rialzabili per limitare al massimo l'ingombro quando la macchina non è in uso (esclusa su SF600VDX1600+PST)
- inversione del senso di laminazione tramite leva e pedale
- struttura in acciaio verniciato a polveri epossidiche (in acciaio inox su richiesta)
- predisposizione tavolo per attacco dispositivo di taglio

#### **OPTIONAL:**

- sfarinatore automatico
- dispositivo di taglio senza rulli di taglio (ST600)
- rulli per tagliare la pasta in varie forme e dimensioni: triangoli per croissants, rettangoli, quadrati, rotondi, ovali, anelli etc.
- mattarello aggiuntivo

**Ideal machines for pastry shop, bakeries, restaurants, delicatessens and pizzerias.**

#### **FEATURES:**

- conveyor belt width 600 mm
- table length 1400 or 1600 mm
- electromechanical control panel
- n. 2 rolling pins dough included
- roller gap reduction: manual
- digital display for lamination thickness
- precise thickness regulation
- variable speed of conveyor belts
- raised tables to limit the overall dimensions when the machine is not in use (excluded SF600VDX1600+PST)
- reverse laminating direction by handle and pedal
- body in epoxy painted steel (on request in stainless steel)
- easily removable scrapers
- table arranged for cutting device

#### **OPTIONAL:**

- automatic flour duster
- cutting device without cutting rollers (ST600)
- cutting rollers in different shapes and dimension: triangles for croissants, rectangles, squares, rounds, ovals, rings etc.
- rolling pin (additional)

**Machines indiquées pour les laboratoires des pâtisseries et des boulangeries, les restaurants, les traiteurs et les pizzerias**

#### **CARACTÉRISTIQUES:**

- largeur tapis 600 mm
- longueur plans 1400 ou 1600 mm
- tableau de commande électromécanique
- 2 rouleaux à pâtisserie fournis
- abaissement des cylindres de laminage: manuel
- affichage numérique de l'épaisseur du laminage
- réglage précis de l'épaisseur
- racloirs facilement amovibles
- vitesse des tapis variable
- plans rehaussables pour limiter au maximum le gabarit lorsque la machine n'est pas utilisée (sauf sur les modèles SF600VDX1600+PST)
- inversion du sens de laminage au moyen d'un levier et d'une pédale
- structure en acier peint à la poudre époxy (en acier inox sur demande)
- disposition table pour fixation dispositif de coupe

#### **EN OPTION:**

- saupoudroir à farine automatique
- dispositif de coupe sans rouleaux de coupe (ST600)
- rouleaux pour couper la pâte de différentes formes et dimensions : triangles pour les croissants, rectangles, carrés, ronds, ovales, anneaux, etc.
- rouleau à pâtisserie (supplémentaire)



**SF600VDX1400+PST**



**Máquinas indicadas para pastelerías, panaderías, restaurantes, cafeterías y pizzerías.**

**CARACTERÍSTICAS:**

- anchura bandas 600 mm
- longitud pisos 1400 o 1600 mm
- panel de mandos electromecánico
- 2 rodillos
- descenso cilindros de laminación: manual
- visualización digital de espesor de laminación
- regulación precisa del espesor
- rascadores fáciles de extraer
- velocidad de las bandas variable
- pisos elevables para limitar al máximo las dimensiones cuando la máquina no está en uso (excluida en SF600VDX1600+PST)
- inversión del sentido de laminación a través de la palanca y pedal
- estructura de acero pintada con polvos epoxídicos (de acero inoxidable bajo pedido)
- predisposición de mesa para conexión en dispositivo de corte

**OPCIONAL:**

- harinador automático
- dispositivo de corte sin cilindros de corte (ST600)
- cilindros para cortar la pasta de diferentes formas y dimensiones: triángulos para croissants, rectángulos, cuadrados, redondos, ovales, anillas, etc
- rodillo (adicional)

**Тестораскаточные машины идеальны для кондитерских, пекарен, ресторанов, кулинарий, пиццерий.**

**ОПИСАНИЕ:**

- ширина транспортера - 600 мм
- длина одного транспортера 1400, 1600 мм
- электромеханическая панель управления
- две скалки входят в стандартную комплектацию
- уменьшение зазора раскатывающих цилиндров вручную
- цифровой дисплей с индикацией толщины раскатки
- точная регулировка толщины
- скорость конвейерных лент регулируемая при помощи вариатора
- транспортеры поднимаются во время простоев за исключением SF600VDX1600+PST
- реверс конвейерных лент при помощи рычага и педали
- корпус из окрашенной стали (по запросу из нержавеющей стали)
- скребки, которые легко обслуживать (вынимаются при помощи фронтального рычага)
- усиление транспортера для станции нарезки

**ОПЦИИ:**

- автоматическая подсыпка мукой
- станция нарезки без ножей (ST600)
- ножи различных форм и размеров: треугольники для круассанов, квадраты, прямоугольники, круги, овалы, др.
- дополнительная скалка



# » SF600VD+PST

Sfogliatrici da pavimento \_ Floor dough sheeters \_ Laminoirs à poser au sol  
 Laminadoras de masa para el suelo \_ Тестораскаточные Машины Напольные



Codice macchina Machine code		SF600VDX1400+PST	SF600VDX1600+PST
Larghezza tappeto Conveyor belt width	mm	600	600
Lunghezza piano Table length	mm	1400	1600
Velocità tappeto in uscita Speed of discharge conveyor belt	mt./min.	3,5 / 43	3,5 / 43
Velocità tappeto in entrata Speed of infeed conveyor belt	mt./min.	2 / 25	2 / 25
Diametro rulli di laminazione Diameter of laminating rollers	mm	70	70
Apertura rulli di laminazione Roller gap	mm	0,2 - 37	0,2 - 37
Potenza motore Motor power	kW	0,75	0,75
Voltaggio standard Standard voltage	V / PH / Hz	230 / 1 / 50-60	230 / 1 / 50-60
Peso macchina Machine weight	Kg	262	291



ST600 \_ OPTIONAL - OPTIONAL - EN OPTION - OPCIONAL - OPCIONAL - ОПЦИИ



# » FAST700P \_ FAST700PAV

Sfogliatrici automatiche \_ Automatic dough sheeters \_ Laminoirs automatiques

Laminadoras de masa automáticas \_ Автоматические Тестораскаточные Машины

**Macchine adatte a grandi laboratori di pasticceria che permettono un ciclo automatico di lavorazione della pasta tramite ricette memorizzate su touch screen**

**Machines suitable for large pastry shops that allow an automatic cycle of the dough processing through recipes stored on touch screen.**

**Machine indiquée pour les grands laboratoires de pâtisserie, permettant un cycle automatique de production de la pâte grâce à des recettes mémorisées sur un écran tactile.**

## **CARATTERISTICHE:**

- larghezza tappeto 700 mm
- lunghezza piani 1500 o 2000 mm
- pannello comandi digitale (touch screen a colori OMRON 7")
- ciclo di lavoro manuale o automatico
- PLC OMRON programmabile
- possibilità di memorizzare n. 500 ricette con 97 passate per ciascuna ricetta
- possibilità di concatenare più programmi
- facilità di programmazione ricette grazie a icone e testi
- sfarinatore automatico con regolazione della quantità in uscita
- rapporto di velocità tra tappeto in entrata ed in uscita modificabile
- abbassamento cilindri di laminazione: automatico
- inversione senso di laminazione: automatico
- struttura in acciaio verniciato a polveri epossidiche
- n. 2 mattarelli in dotazione
- regolazione precisa dello spessore
- raschiatori facilmente amovibili
- tappeti in gomma con piramide negativa
- avvolgitore automatico pasta (solo per FAST700PAV)

## **OPTIONAL:**

- mattarello aggiuntivo

## **FEATURES:**

- conveyor belt width 700 mm
- table length 1500 or 2000 mm
- touch screen panel control (colour touch screen OMRON 7")
- automatic or manual working cycle
- programmable PLC OMRON
- possibility to memorize n. 500 recipes with n. 97 passes for each recipe
- linked laminating cycles
- easy to program the recipes by icons and text
- automatic flour duster with flour quantity control
- adjustable speed ratio between infeed and discharging conveyors belts
- roller gap reduction: automatic
- reverse laminating direction: automatic
- body in epoxy painted steel
- n. 2 rolling pins dough included
- precise thickness regulation
- easily removable scrapers
- rubber conveyor belts with negative pyramid
- automatic dough reeler (only for FAST700PAV)

## **OPTIONAL:**

- rolling pin (additional)

## **CARACTÉRISTIQUES:**

- largeur tapis 700 mm
- longueur plans 1500 ou 2000 mm
- tableau de commande numérique (écran tactile couleur OMRON 7")
- cycle de production manuel ou automatique
- API OMRON programmable
- possibilité de mémoriser 500 recettes avec 97 passages par recette
- possibilité d'enchaîner plusieurs programmes
- facilité de programmation des recettes grâce à des icônes et à des textes
- saupoudroir à farine automatique avec réglage de la quantité à la sortie
- rapport de vitesse modifiable entre le tapis à l'entrée et à la sortie
- abaissement des cylindres de laminage: automatique
- inversion du sens de laminage: automatique
- structure en acier peint à la poudre époxy
- 2 rouleaux à pâtisserie fournis
- réglage précis de l'épaisseur
- raclours facilement amovibles
- tapis en caoutchouc avec pyramide négative
- enrouleur automatique de la pâte (seulement pour FAST700PAV)

## **EN OPTION:**

- rouleau à pâtisserie (supplémentaire)



**Máquinas indicadas para grandes pastelerías que permiten un ciclo automático de elaboración de la pasta a través de recetas memorizadas en la pantalla táctil.**

**CARACTERÍSTICAS:**

- anchura bandas 700 mm
- longitud pisos 1500 o 2000 mm
- panel de mandos digital (pantalla táctil a color OMRON 7")
- ciclo de trabajo manual o automático
- PLC OMRON programable
- posibilidad de memorizar 500 recetas con 97 pasadas para cada receta
- posibilidad de encadenar más programas
- facilidad de programación de recetas gracias a iconos y textos
- harinador automático con regulación de la cantidad de salida
- relación de velocidad entre banda de entrada y salida modificable
- descenso cilindros de laminación: automático
- inversión sentido de laminación: automático
- estructura de acero pintada con polvos epoxídicos
- 2 rodillos
- regulación precisa del espesor
- rascadores fáciles de extraer
- Cinta transportadora de goma con piramide negativa
- envoledor automático de pasta (solo para FAST700PAV)

**OPCIONAL:**

- rodillo (adicional)

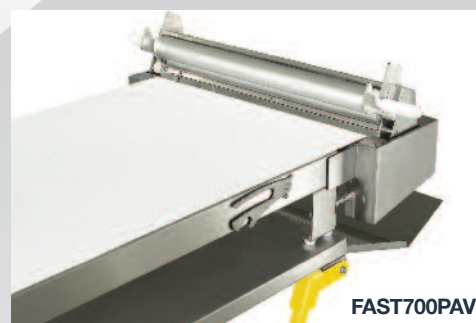
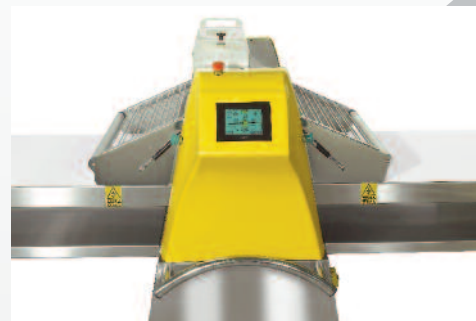
**Тестораскаточные машины подходят для больших кондитерских цехов, лабораторий, которые используют автоматическую обработку изделий из теста на основе рецептов, сохраненных в памяти сенсорной панели управления.**

**ОПИСАНИЕ:**

- ширина транспортера - 700 мм
- длина одного транспортера 1500, 2000 мм
- сенсорная панель управления touch screen с цветным дисплеем OMRON 7"
- возможна работа в автоматическом и ручном режиме
- панель управления легко программируема при помощи пиктограмм и сопроводительного текста на русском языке (можно сохранять 500 рецептов с 97 шагами в каждом)
- связанные циклы ламинирования
- регулируемое соотношение скоростей между входящей и выходящей конвейерными лентами
- автоматическая подсыпка мукой с контролем её количества
- две скалки входят в стандартную комплектацию
- уменьшение зазора раскатывающих цилиндров автоматически
- скребки, которые легко обслуживать
- реверс конвейерных лент автоматический
- корпус из окрашенной стали
- скребки, которые легко обслуживать (вынимаются при помощи фронтального рычага)
- резиновая конвейерная лента с рисунком в форме полый перевернутой пирамиды
- автоматическая намотка на скалку (только для FAST700PAV)

**ОПЦИИ:**

- дополнительная скалка



Codice macchina Machine code		FAST700PX1500	FAST700PX2000	FAST700PAVX1500	FAST700PAVX2000
Larghezza tappeto Conveyor belt width	mm	700	700	700	700
Lunghezza piano Table length	mm	1500	2000	1500	2000
Velocità tappeto in uscita Speed of discharge conveyor belt	mt./min.	0,1 / 62	0,1 / 62	0,1 / 62	0,1 / 62
Velocità tappeto in entrata Speed of infeed conveyor belt	mt./min.	0,1 / 62	0,1 / 62	0,1 / 62	0,1 / 62
Diametro rulli di laminazione Diameter of laminating rollers	mm	85	85	85	85
Apertura rulli di laminazione Roller gap	mm	0,2 - 50	0,2 - 50	0,2 - 50	0,2 - 50
Potenza motore Motor power	kW	2,0	2,0	2,0	2,0
Voltaggio standard Standard voltage	V / PH / Hz	230 / 1 / 50-60	230 / 1 / 50-60	230 / 1 / 50-60	230 / 1 / 50-60
Peso macchina Machine weight	Kg	410	445	425	460



# » FAST700P+PST \_ FAST700PAV+PST

Sfogliatrici automatiche \_ Automatic dough sheeters \_ Laminoirs automatiques

Laminadoras de masa automáticas \_ Автоматические Тестораскаточные Машины

**Macchine adatte a grandi laboratori di pasticceria che permettono un ciclo automatico di lavorazione della pasta tramite ricette memorizzate su touch screen**

**Machines suitable for large pastry shops that allow an automatic cycle of the dough processing through recipes stored on touch screen.**

**Machine indiquée pour les grands laboratoires de pâtisserie, permettant un cycle automatique de production de la pâte grâce à des recettes mémorisées sur un écran tactile.**

## CARATTERISTICHE:

- larghezza tappeto 700 mm
- lunghezza piani 1500 o 2000 mm
- pannello comandi digitale (touch screen a colori OMRON 7")
- ciclo di lavoro manuale o automatico
- PLC OMRON programmabile
- possibilità di memorizzare n. 500 ricette con 97 passate per ciascuna ricetta
- possibilità di concatenare più programmi
- facilità di programmazione ricette grazie a icone e testi
- sfarinatore automatico con regolazione della quantità in uscita
- rapporto di velocità tra tappeto in entrata ed in uscita modificabile
- abbassamento cilindri di laminazione: automatico
- inversione senso di laminazione: automatico
- struttura in acciaio verniciato a polveri epossidiche
- n. 2 mattarelli in dotazione
- regolazione precisa dello spessore
- raschiatori facilmente amovibili
- tappeti in gomma con piramide negativa
- predisposizione tavolo per attacco dispositivo di taglio
- avvolgitore automatico pasta (solo per FAST700PAV+PST)

## OPTIONAL:

- dispositivo di taglio senza rulli di taglio (ST700)
- rulli per tagliare la pasta in varie forme e dimensioni: triangoli per croissants, rettangoli, quadrati, rotondi, ovali, anelli etc.
- mattarello aggiuntivo

## FEATURES:

- conveyor belt width 700 mm
- table length 1500 or 2000 mm
- touch screen panel control (colour touch screen OMRON 7")
- automatic or manual working cycle
- programmable PLC OMRON
- possibility to memorize n. 500 recipes with n. 97 passes for each recipe
- linked laminating cycles
- easy to program the recipes by icons and text
- automatic flour duster with flour quantity control
- adjustable speed ratio between infeed and discharging conveyors belts
- roller gap reduction: automatic
- reverse laminating direction: automatic
- body in epoxy painted steel
- n. 2 rolling pins dough included
- precise thickness regulation
- easily removable scrapers
- rubber conveyor belts with negative pyramid
- table arranged for cutting device
- automatic dough reeler (only for FAST700PAV+PST)

## OPTIONAL:

- cutting device without cutting rollers (ST700)
- cutting rollers in different shapes and dimension: triangles for croissants, rectangles, squares, rounds, ovals, rings etc.
- rolling pin (additional)

## CARACTÉRISTIQUES:

- largeur tapis 700 mm
- longueur plans 1500 ou 2000 mm
- tableau de commande numérique (écran tactile couleur OMRON 7")
- cycle de production manuel ou automatique
- API OMRON programmable
- possibilité de mémoriser 500 recettes avec 97 passages par recette
- possibilité d'enchaîner plusieurs programmes
- facilité de programmation des recettes grâce à des icônes et à des textes
- saupoudroir à farine automatique avec réglage de la quantité à la sortie
- rapport de vitesse modifiable entre le tapis à l'entrée et à la sortie
- abaissment des cylindres de laminage: automatique
- inversion du sens de laminage: automatique
- structure en acier peint à la poudre époxy
- 2 rouleaux à pâtisserie fournis
- réglage précis de l'épaisseur
- raclours facilement amovibles
- tapis en caoutchouc avec pyramide négative
- disposition table pour fixation dispositif de coupe
- enrouleur automatique de la pâte (seulement pour FAST700PAV+PST)

## EN OPTION:

- dispositif de coupe sans rouleaux de coupe (ST700)
- rouleaux pour couper la pâte de différentes formes et dimensions : triangles pour les croissants, rectangles, carrés, ronds, ovales, anneaux, etc.
- rouleau à pâtisserie (supplémentaire)



**Máquinas indicadas para grandes pastelerías que permiten un ciclo automático de elaboración de la pasta a través de recetas memorizadas en la pantalla táctil.**

#### CARACTERÍSTICAS:

- anchura bandas 700 mm
- longitud pisos 1500 o 2000 mm
- panel de mandos digital (pantalla táctil a color OMRON 7")
- ciclo de trabajo manual o automático
- PLC OMRON programable
- posibilidad de memorizar 500 recetas con 97 pasadas para cada receta
- posibilidad de encadenar más programas
- facilidad de programación de recetas gracias a iconos y textos
- harinador automático con regulación de la cantidad de salida
- relación de velocidad entre banda de entrada y salida modificable
- descenso cilindros de laminación: automático
- inversión sentido de laminación: automático
- estructura de acero pintada con polvos epoxídicos
- 2 rodillos
- regulación precisa del espesor
- rascadores fáciles de extraer
- Cinta transportadora de goma con piramide negativa
- predisposición de mesa para conexión en dispositivo de corte
- envoledor automático de pasta (solo para FAST700PAV+PST)

#### OPCIONAL:

- dispositivo de corte sin cilindros de corte (ST700)
- cilindros para cortar la pasta de diferentes formas y dimensiones: triángulos para croissants, rectángulos, cuadrados, redondos, ovals, anillas, etc.
- rodillo (adicional)

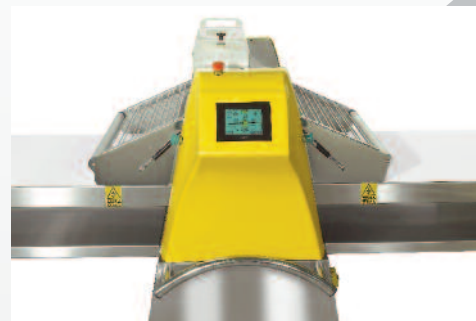
**Тестораскаточные машины подходят для больших кондитерских цехов, лабораторий, которые используют автоматическую обработку изделий из теста на основе рецептов, сохраненных в памяти сенсорной панели управления.**

#### ОПИСАНИЕ:

- ширина транспортера - 700 мм
- длина одного транспортера 1500, 2000 мм
- сенсорная панель управления touch screen с цветным дисплеем OMRON 7"
- возможна работа в автоматическом и ручном режиме
- панель управления легко программируема при помощи пиктограмм и сопроводительного текста на русском языке (можно сохранять 500 рецептов с 97 шагами в каждом)
- связанные циклы ламинирования
- регулируемое соотношение скоростей между входящей и выходящей конвейерными лентами
- автоматическая подсыпка мукой с контролем её количества
- две скалки входят в стандартную комплектацию
- уменьшение зазора раскатывающих цилиндров автоматически
- скребки, которые легко обслуживать
- реверс конвейерных лент автоматический
- корпус из окрашенной стали
- скребки, которые легко обслуживать (вынимаются при помощи фронтального рычага)
- резиновая конвейерная лента с рисунком в форме полый перевернутой пирамиды
- усиление транспортера для станции нарезки
- автоматическая намотка на скалку (только для FAST700PAV+PST)

#### ОПЦИИ:

- станция нарезки без ножей (ST700)
- ножи различных форм и размеров: треугольники для круассанов, квадраты, прямоугольники, круги, овалы, др.
- дополнительная скалка



Codice macchina Machine code		FAST700PX1500+PST	FAST700PX2000+PST	FAST700PAVX1500+PST	FAST700PAVX2000+PST
Larghezza tappeto Conveyor belt width	mm	700	700	700	700
Lunghezza piano Table length	mm	1500	2000	1500	2000
Velocità tappeto in uscita Speed of discharge conveyor belt	mt./min.	0,1 / 62	0,1 / 62	0,1 / 62	0,1 / 62
Velocità tappeto in entrata Speed of infeed conveyor belt	mt./min.	0,1 / 62	0,1 / 62	0,1 / 62	0,1 / 62
Diametro rulli di laminazione Diameter of laminating rollers	mm	85	85	85	85
Apertura rulli di laminazione Roller gap	mm	0,2 - 50	0,2 - 50	0,2 - 50	0,2 - 50
Potenza motore Motor power	kW	2,0	2,0	2,0	2,0
Voltaggio standard Standard voltage	V / PH / Hz	230 / 1 / 50-60	230 / 1 / 50-60	230 / 1 / 50-60	230 / 1 / 50-60
Peso macchina Machine weight	Kg	420	455	435	470



# » FAST700

Sfogliatrici automatiche \_ Automatic dough sheeters \_ Laminoirs automatiques  
Laminadoras de masa automáticas \_ Автоматические Тестораскаточные Машины

**Macchine adatte a grandi laboratori di pasticceria che permettono un ciclo automatico di lavorazione della pasta tramite ricette memorizzate su touch screen**

#### CARATTERISTICHE:

- larghezza tappeto 700 mm
- lunghezza piani 1500 o 2000 mm
- pannello comandi digitale (touch screen a colori OMRON 7")
- ciclo di lavoro manuale o automatico
- PLC OMRON programmabile
- possibilità di memorizzare n. 500 ricette con 97 passate per ciascuna ricetta
- possibilità di concatenare più programmi
- facilità di programmazione ricette grazie a icone e testi
- sfarinatore automatico con regolazione della quantità in uscita
- rapporto di velocità tra tappeto in entrata ed in uscita modificabile
- abbassamento cilindri di laminazione: automatico
- inversione senso di laminazione: automatico
- struttura in acciaio inox
- n. 2 mattarelli in dotazione
- regolazione precisa dello spessore
- raschiatori facilmente amovibili
- avvolgitore automatico della pasta
- tappeti in gomma con piramide negativa

#### OPTIONAL:

- mattarello aggiuntivo

**Machines suitable for large pastry shops that allow an automatic cycle of the dough processing through recipes stored on touch screen.**

#### FEATURES:

- conveyor belt width 700 mm
- table length 1500 or 2000 mm
- touch screen panel control (colour touch screen OMRON 7")
- automatic or manual working cycle
- programmable PLC OMRON
- possibility to memorize n. 500 recipes with n. 97 passes for each recipe
- linked laminating cycles
- easy to program the recipes by icons and text
- automatic flour duster with flour quantity control
- adjustable speed ratio between infeed and discharging conveyors belts
- roller gap reduction: automatic
- reverse laminating direction: automatic
- body in stainless steel
- n. 2 rolling pins dough included
- precise thickness regulation
- easily removable scrapers
- automatic dough reeler
- rubber conveyor belts with negative pyramid

#### OPTIONAL:

- rolling pin (additional)

**Machine indiquée pour les grands laboratoires de pâtisserie, permettant un cycle automatique de production de la pâte grâce à des recettes mémorisées sur un écran tactile.**

#### CARACTÉRISTIQUES:

- largeur tapis 700 mm
- longueur plans 1500 ou 2000 mm
- tableau de commande numérique (écran tactile couleur OMRON 7 po.)
- cycle de production manuel ou automatique
- PLC OMRON programmable
- possibilité de mémoriser 500 recettes avec 97 passages par recette
- possibilité d'enchaîner plusieurs programmes
- facilité de programmation des recettes grâce à des icônes et à des textes
- saupoudroir à farine automatique avec réglage de la quantité à la sortie
- enrouleur automatique de la pâte
- rapport de vitesse modifiable entre le tapis à l'entrée et à la sortie
- abaissement des cylindres de laminage: automatique
- inversion du sens de laminage: automatique
- structure en acier inox
- 2 rouleaux à pâtisserie fournis
- réglage précis de l'épaisseur
- racloirs facilement amovibles
- tapis en caoutchouc avec pyramide négative
- enrouleur automatique de la pâte
- tapis en caoutchouc avec pyramide négative

#### EN OPTION:

- rouleau à pâtisserie (supplémentaire)



**Máquinas indicadas para grandes pastelerías que permiten un ciclo automático de elaboración de la pasta a través de recetas memorizadas en la pantalla táctil.**

**CARACTERÍSTICAS:**

- anchura bandas 700 mm
- longitud pisos 1500 o 2000 mm
- panel de mandos digital (pantalla táctil a color OMRON 7")
- ciclo de trabajo manual o automático
- PLC OMRON programable
- posibilidad de memorizar 500 recetas con 97 pasadas para cada receta
- posibilidad de encadenar más programas
- facilidad de programación de recetas gracias a iconos y textos
- harinador automático con regulación de la cantidad de salida
- envolvedor automático de pasta
- relación de velocidad entre banda de entrada y salida modificable
- descenso cilindros de laminación: automático
- inversión sentido de laminación: automático
- estructura de acero inoxidable
- 2 rodillos
- regulación precisa del espesor
- rascadores fáciles de extraer
- bandas de goma con pirámide negativa
- envolvedor automático de pasta
- Cinta transportadora de goma con pirámide negativa

**OPCIONAL:**

- rodillo (adicional)

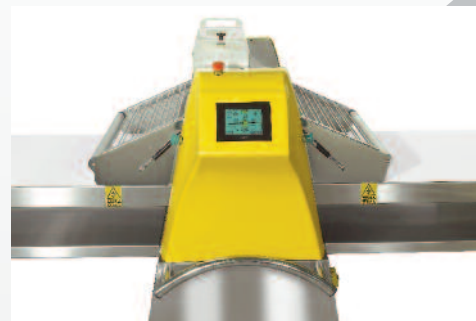
**Тестораскаточные машины подходят для больших кондитерских цехов, лабораторий, которые используют автоматическую обработку изделий из теста на основе рецептов, сохраненных в памяти сенсорной панели управления.**

**ОПИСАНИЕ:**

- ширина транспортера - 700 мм
- длина одного транспортера 1500, 2000 мм
- сенсорная панель управления touch screen с цветным дисплеем OMRON 7"
- возможна работа в автоматическом и ручном режиме
- панель управления легко программируема при помощи пиктограмм и сопроводительного текста на русском языке (можно сохранять 500 рецептов с 97 шагами в каждом)
- связанные циклы ламинирования
- регулируемое соотношение скоростей между входящей и выходящей конвейерными лентами
- автоматическая намотка на скалку
- автоматическая подсыпка мукой с контролем её количества
- две скалки входят в стандартную комплектацию
- уменьшение зазора раскатывающих цилиндров автоматически
- точная регулировка толщины
- реверс конвейерных лент автоматический
- корпус из нержавеющей стали
- скребки, которые легко обслуживать (вынимаются при помощи фронтального рычага)
- резиновая конвейерная лента с рисунком в форме полый перевернутой пирамиды

**ОПЦИИ:**

- дополнительная скалка



Codice macchina Machine code		FAST700X1500	FAST700X2000
Larghezza tappeto Conveyor belt width	mm	700	700
Lunghezza piano Table length	mm	1500	2000
Velocità tappeto in uscita Speed of discharge conveyor belt	mt./min.	0,1 / 62	0,1 / 62
Velocità tappeto in entrata Speed of infeed conveyor belt	mt./min.	0,1 / 62	0,1 / 62
Diametro rulli di laminazione Diameter of laminating rollers	mm	85	85
Apertura rulli di laminazione Roller gap	mm	0,2 - 50	0,2 - 50
Potenza motore Motor power	kW	2,0	2,0
Voltaggio standard Standard voltage	V / PH / Hz	230 / 1 / 50-60	230 / 1 / 50-60
Peso macchina Machine weight	Kg	425	460

# » FAST700+PST

Sfogliatrici automatiche \_ Automatic dough sheeters \_ Laminoirs automatiques

Laminadoras de masa automáticas \_ Автоматические Тестораскаточные Машины

**Macchine adatte a grandi laboratori di pasticceria che permettono un ciclo automatico di lavorazione della pasta tramite ricette memorizzate su touch screen**

#### CARATTERISTICHE:

- larghezza tappeto 700 mm
- lunghezza piani 1500 o 2000 mm
- pannello comandi digitale (touch screen a colori OMRON 7")
- ciclo di lavoro manuale o automatico
- PLC OMRON programmabile
- possibilità di memorizzare n. 500 ricette con 97 passate per ciascuna ricetta
- possibilità di concatenare più programmi
- facilità di programmazione ricette grazie a icone e testi
- sfarinatore automatico con regolazione della quantità in uscita
- rapporto di velocità tra tappeto in entrata ed in uscita modificabile
- abbassamento cilindri di laminazione: automatico
- inversione senso di laminazione: automatico
- struttura in acciaio inox
- n. 2 mattarelli in dotazione
- regolazione precisa dello spessore
- raschiatori facilmente amovibili
- avvolgitore automatico della pasta
- tappeti in gomma con piramide negativa
- predisposizione tavolo per attacco dispositivo di taglio

#### OPTIONAL:

- dispositivo di taglio senza rulli di taglio (ST700)
- rulli per tagliare la pasta in varie forme e dimensioni: triangoli per croissants, rettangoli, quadrati, rotondi, ovali, anelli etc.
- mattarello aggiuntivo

**Machines suitable for large pastry shops that allow an automatic cycle of the dough processing through recipes stored on touch screen.**

#### FEATURES:

- conveyor belt width 700 mm
- table length 1500 or 2000 mm
- touch screen panel control (colour touch screen OMRON 7")
- automatic or manual working cycle
- programmable PLC OMRON
- possibility to memorize n. 500 recipes with n. 97 passes for each recipe
- linked laminating cycles
- easy to program the recipes by icons and text
- automatic flour duster with flour quantity control
- adjustable speed ratio between infeed and discharging conveyors belts
- roller gap reduction: automatic
- reverse laminating direction: automatic
- body in stainless steel
- n. 2 rolling pins dough included
- precise thickness regulation
- easily removable scrapers
- automatic dough reeler
- rubber conveyor belts with negative pyramid
- table arranged for cutting device

#### OPTIONAL:

- cutting device without cutting rollers (ST700)
- cutting rollers in different shapes and dimension: triangles for croissants, rectangles, squares, rounds, ovals, rings etc.
- rolling pin (additional)

**Machine indiquée pour les grands laboratoires de pâtisserie, permettant un cycle automatique de production de la pâte grâce à des recettes mémorisées sur un écran tactile.**

#### CARACTÉRISTIQUES:

- largeur tapis 700 mm
- longueur plans 1500 ou 2000 mm
- tableau de commande numérique (écran tactile couleur OMRON 7 po.)
- cycle de production manuel ou automatique
- PLC OMRON programmable
- possibilité de mémoriser 500 recettes avec 97 passages par recette
- possibilité d'enchaîner plusieurs programmes
- facilité de programmation des recettes grâce à des icônes et à des textes
- saupoudroir à farine automatique avec réglage de la quantité à la sortie
- enrouleur automatique de la pâte
- rapport de vitesse modifiable entre le tapis à l'entrée et à la sortie
- abaissement des cylindres de laminage: automatique
- inversion du sens de laminage: automatique
- structure en acier inox
- 2 rouleaux à pâtisserie fournis
- réglage précis de l'épaisseur
- raclours facilement amovibles
- tapis en caoutchouc avec pyramide négative
- enrouleur automatique de la pâte
- tapis en caoutchouc avec pyramide négative
- disposition table pour fixation dispositif de coupe

#### EN OPTION:

- dispositif de coupe sans rouleaux de coupe (ST700)
- rouleaux pour couper la pâte de différentes formes et dimensions : triangles pour les croissants, rectangles, carrés, ronds, ovales, anneaux, etc.
- rolling pin (additional)



**Máquinas indicadas para grandes pastelerías que permiten un ciclo automático de elaboración de la pasta a través de recetas memorizadas en la pantalla táctil.**

#### CARACTERÍSTICAS:

- anchura bandas 700 mm
- longitud pisos 1500 o 2000 mm
- panel de mandos digital (pantalla táctil a color OMRON 7")
- ciclo de trabajo manual o automático
- PLC OMRON programable
- posibilidad de memorizar 500 recetas con 97 pasadas para cada receta
- posibilidad de encadenar más programas
- facilidad de programación de recetas gracias a iconos y textos
- harinador automático con regulación de la cantidad de salida
- envolvedor automático de pasta
- relación de velocidad entre banda de entrada y salida modificable
- descenso cilindros de laminación: automático
- inversión sentido de laminación: automático
- estructura de acero inoxidable
- 2 rodillos
- regulación precisa del espesor
- rascadores fáciles de extraer
- bandas de goma con pirámide negativa
- envolvedor automático de pasta
- Cinta transportadora de goma con pirámide negativa
- predisposición de mesa para conexión en dispositivo de corte

#### OPCIONAL:

- dispositivo de corte sin cilindros de corte (ST700)
- cilindros para cortar la pasta de diferentes formas y dimensiones: triángulos para croissants, rectángulos, cuadrados, redondos, ovals, anillas, etc.
- rodillo (adicional)

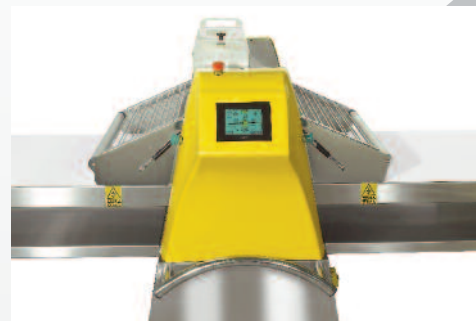
**Тестораскаточные машины подходят для больших кондитерских цехов, лабораторий, которые используют автоматическую обработку изделий из теста на основе рецептов, сохраненных в памяти сенсорной панели управления.**

#### ОПИСАНИЕ:

- ширина транспортера - 700 мм
- длина одного транспортера 1500, 2000 мм
- сенсорная панель управления touch screen с цветным дисплеем OMRON 7"
- возможна работа в автоматическом и ручном режиме
- панель управления легко программируема при помощи пиктограмм и сопроводительного текста на русском языке (можно сохранять 500 рецептов с 97 шагами в каждом)
- связанные циклы ламинирования
- регулируемое соотношение скоростей между входящей и выходящей конвейерными лентами
- автоматическая намотка на скалку
- автоматическая подсыпка мукой с контролем её количества
- две скалки входят в стандартную комплектацию
- уменьшение зазора раскатывающих цилиндров автоматически
- точная регулировка толщины
- реверс конвейерных лент автоматический
- корпус из нержавеющей стали
- скребки, которые легко обслуживать (вынимаются при помощи фронтального рычага)
- резиновая конвейерная лента с рисунком в форме полый перевернутой пирамиды
- усиление транспортера для станции нарезки

#### ОПЦИИ:

- станция нарезки без ножей (ST700)
- ножи различных форм и размеров: треугольники для круассанов, квадраты, прямоугольники, круги, овалы, др.
- дополнительная скалка

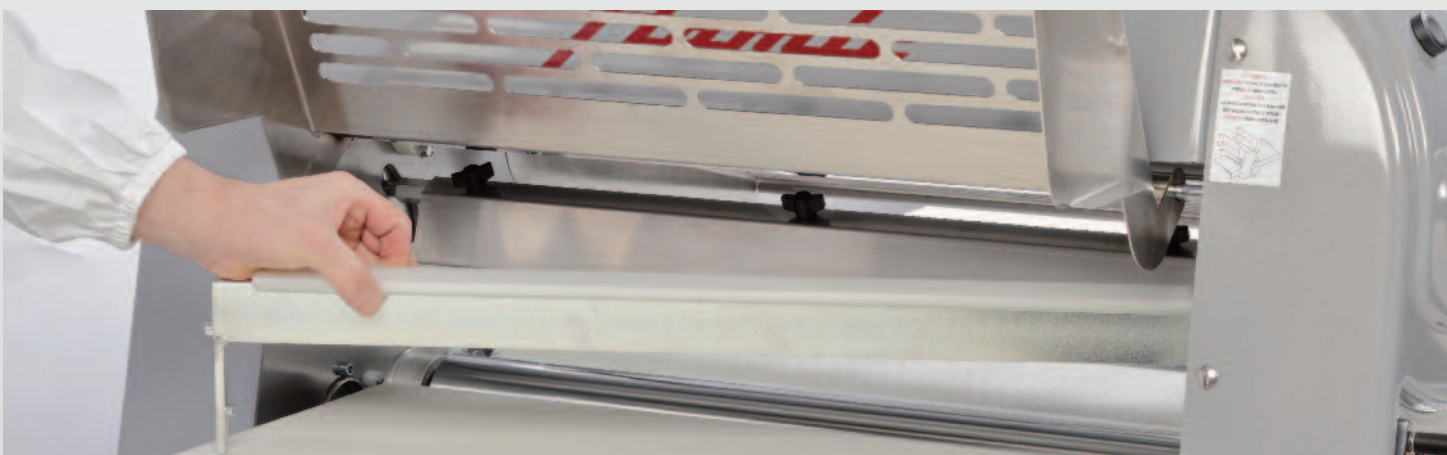
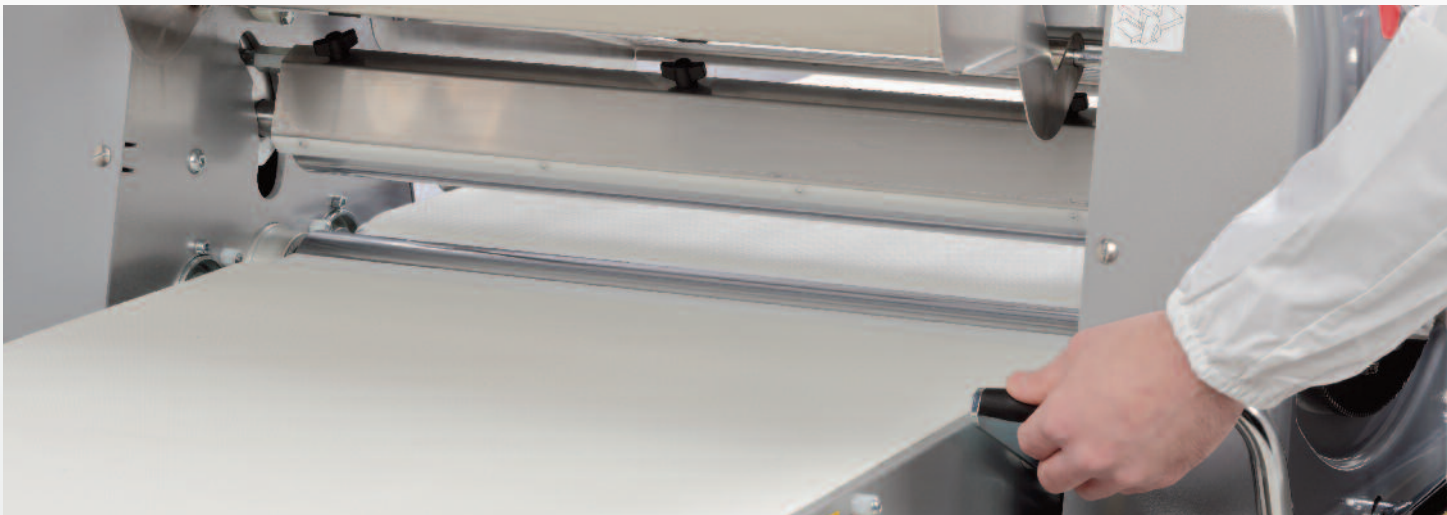


Codice macchina Machine code		FAST700X1500+PST	FAST700X2000+PST
Larghezza tappeto Conveyor belt width	mm	700	700
Lunghezza piano Table length	mm	1500	2000
Velocità tappeto in uscita Speed of discharge conveyor belt	mt./min.	0,1 / 62	0,1 / 62
Velocità tappeto in entrata Speed of infeed conveyor belt	mt./min.	0,1 / 62	0,1 / 62
Diametro rulli di laminazione Diameter of laminating rollers	mm	85	85
Apertura rulli di laminazione Roller gap	mm	0,2 - 50	0,2 - 50
Potenza motore Motor power	kW	2,0	2,0
Voltaggio standard Standard voltage	V / PH / Hz	230 / 1 / 50-60	230 / 1 / 50-60
Peso macchina Machine weight	Kg	435	470



# » Raschiatori facilmente amovibili

Easily removable scrapers \_ Racloirs facilement amovibles \_ Rascadores fáciles de extraer  
скребки, которые легко обслуживать  
SF500 \_ SF600 \_ FAST700







# » BT650

Tavolo di lavoro \_ Working table \_ Table de travail \_ Mesa de trabajo \_ Стол Для Нарезки

Il tavolo di lavoro BT650 è stato studiato per automatizzare la fase di taglio delle bande di pasta sfoglia, pasta frolla, pasta pizza, etc., nelle più svariate forme: triangolo per croissant, rotondo, anello, ovale, quadrato, rettangolare, etc.. Grazie alla combinazione di diversi rulli di taglio, facilmente sostituibili, risulta molto veloce ed agevole passare dal taglio di un tipo di prodotto ad uno diverso. Struttura robusta, interamente in acciaio inox, montata su ruote per facilitarne lo spostamento, tappeto lavabile e superfici lisce favoriscono la pulizia del tavolo.

L'alimentazione del tavolo avviene tramite passaggio della pasta direttamente dalla sfogliatrice o altro tappeto di trasferimento o tramite mattarello con pasta arrotolata.

#### CARATTERISTICHE:

- Stazione di taglio con doppio rullo di taglio
- 3 Piani appoggio teglie in acciaio inox

#### OPTIONAL:

- Sfarinatore automatico amovibile
- Sistema di raccolta scarto laterale
- Tappeto inclinato per recupero dello scarto
- Rulli per tagliare la pasta in varie forme e dimensioni: triangoli per croissants, rettangoli, quadrati, rotondi, ovali, anelli etc

The working table BT650 was designed for the automatic cutting of bands of flakey, puff pastry, short-crust pastry, pizza dough, etc., into the most various forms: triangular for croissants, round, ring oval, square, rectangular, etc. Thanks to the combination of the different, easily replaceable cutting rollers, you can swiftly change from the cutting of one type of product to another.

It is a robust structure entirely made of stainless steel and is mounted on wheels to facilitate transfer. The washable conveyor-belt and smooth surfaces make the cutting table easy to clean

The working table's feed system is done through the passing of the dough sheet directly into the table or onto other transfer conveyor-belts or through a rolling pin with the rolled dough.

#### FEATURES:

- Cutting station with dual cutting rollers
- 3 Stainless steel faces for trays (nr.3)

#### OPTIONAL:

- Removable automatic flour duster
- Side scraps collection system
- Inclined conveyor-belt to collect scraps
- Cutting rollers in different shapes and dimension: triangles for croissants, rectangles, squares, rounds, ovals, rings etc

La table de travail BT650 a été conçue pour automatiser la phase de coupe des bandes de pâte feuilletée, de pâte sablée, de pâte à pizza, etc., de toute forme : triangle pour les croissants, ronde, en anneau, ovale, carrée, rectangulaire, etc. Grâce à la combinaison de différents rouleaux de coupe, aisément remplaçables, on passe rapidement et facilement d'un type de coupe à un autre.

Structure solide, entièrement réalisée en acier inox, montée sur des roues pour faciliter le déplacement, nettoyage facilité grâce au tapis lavable et aux surfaces lisses.

La table est alimentée moyennant le passage de la pâte directement du laminoir ou autre tapis de transfert ou par l'intermédiaire du rouleau à pâtisserie sur lequel est enroulée la pâte.

#### CARACTÉRISTIQUES:

- Poste de coupe avec doubles rouleaux de coupe
- 3 Plans d'appui en acier inox pour les plaque

#### EN OPTION:

- Saupoudroirs automatiques amovibles
- Dispositif de remassage du produit excédentaire latéralement
- Tapis incliné pour la récupération des déchets
- Rouleaux pour couper la pâte de différentes formes et dimensions: triangles pour les croissants, rectangles, carrés, ronds, ovales, anneaux, etc.





La mesa de trabajo BT650 ha sido diseñada para automatizar la fase de corte de las bandas de hojaldre, pastaflora, pasta para pizza, etc., en diferentes formas: triángulo para croissant, redondo, anilla, oval, cuadrado, rectangular, etc. Gracias a la combinación de diferentes cilindros de corte, fáciles de sustituir, es muy rápido y fácil pasar del corte de un tipo de producto a otro diferente.

Estructura robusta, completamente de acero inoxidable, montada sobre ruedas para facilitar el desplazamiento, banda lavable y superficies lisas que favorecen la limpieza de la mesa.

La alimentación de la mesa se lleva a cabo a través del paso de la pasta directamente desde la laminadora de masa u otra banda de transferencia o a través del rodillo con pasta envuelta.

#### CARACTERÍSTICAS:

- Estación de corte con doble cilindro de corte
- 3 Planos de apoyo bandejas en acero inox

#### OPCIONAL:

- Harinadores automáticos desmontables
- Sistema de recogida de sobras lateral
- Banda inclinada para recuperar el desecho
- Cilindros para cortar la pasta de diferentes formas y dimensiones: triángulos para croissants, rectángulos, cuadrados, redondos, ovals, anillas, etc

Рабочий стол BT650 разработан для автоматической нарезки слоеного, песочного теста, теста для пиццы и т. д. в самых разных формах: треугольных для круассанов, круглых, овальных, квадратных, прямоугольных. Благодаря легко заменяемым режущим ножам Вы сможете очень быстро переходить от нарезки одного вида продукции к другой. Прочный корпус полностью изготовлен из нержавеющей стали. Стол для нарезки имеет колеса, что обеспечивает мобильность его перемещения. Транспортную ленту можно мыть, а гладкие поверхности облегчают чистку стола.

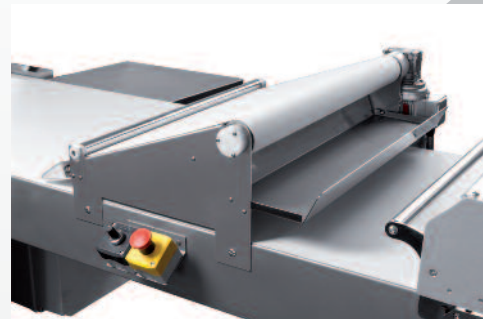
Подача теста на стол для нарезки может осуществляться посредством прямого перемещения тестового полотна на транспортер или при помощи скалки со скрученным тестом.

#### ОПИСАНИЕ:

- станция нарезки включена в стандартную комплектацию
- Рабочие поверхности из нержавеющей стали (3 ед.)

#### ОПЦИИ:

- съемная автоматическая подсыпка мукой
- система сбора обрезков теста по бокам конвейера
- наклонная транспортная лента для сбора остатков теста
- ножи различных форм и размеров: треугольники для круассанов, квадраты, прямоугольники, круги, овалы, др.



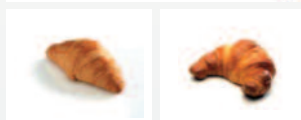
Codice macchina Machine code		BT650 - 275	BT 650 - 375	BT650 - 475
Larghezza tappeto Conveyor belt width	mm	650	650	650
Lunghezza utile di taglio Cutting width	mm	615	615	615
Lunghezza piano Cutting table length	mm	2750	3750	4750
Altezza tavolo Cutting table height	mm	870	870	870
Velocità tappeto Conveyor belt speed	mt./min.	0,4 / 7,8	0,4 / 7,8	0,4 / 7,8
Potenza motore Motor power	kW	0,18	0,18	0,18
Voltaggio standard Standard voltage	V / PH / Hz	400 / 3 / 50-60	400 / 3 / 50-60	400 / 3 / 50-60
Peso macchina Machine weight	Kg	187	250	275

# » Rulli per taglio

Rollers for cutting \_ Rouleaux pour couper \_ Rodillos para cortar \_ Ролики для резки  
ST600 \_ ST700 \_ BT650



rulli per taglio croissant  
rollers for croissant cuts  
rouleaux de coupe croissant  
rodillos para el corte de cruasanes  
ролики для резки круассана



rulli per taglio mini-croissant  
rollers for small croissant cuts  
rouleaux de coupe petit croissant  
rodillos para el corte de pequeños cruasanes  
ролики для резки круассана



rullo per taglio trasversale + longitudinale  
roller for transverse cuts + longitudinal  
rouleau de coupe transversale + longitudinal  
rodillo para el corte transversal + longitudinal  
ролик для поперечной резки + продольный



rullo per taglio rotondo piccolo  
roller for small round cuts  
rouleau de coupe en rond petit  
rodillo para el corte redondo pequeño  
нож для нарезки кругов малого диаметра



rullo per taglio rotondo grande  
roller for big round cuts  
rouleau de coupe en rond grand  
rodillo para el corte redondo grande  
нож для нарезки кругов большого диаметра



rullo per taglio anello  
roller for ring cuts  
rouleau de coupe en anneau  
rodillo para el corte en forma de anillo  
ролик для кольцевой резки



rullo per taglio stelle  
roller for stars cuts  
rouleau de coupe étoile  
rodillo para el corte estrella  
ролик для звезды резки



rullo per taglio ovale  
roller for oval cuts  
rouleau de coupe ovale  
rodillo para el corte ovalado  
ролик для овальной резки



rullo chiodato  
studded roller  
rouleau cloué  
rodillo de púas  
шипованный ролик



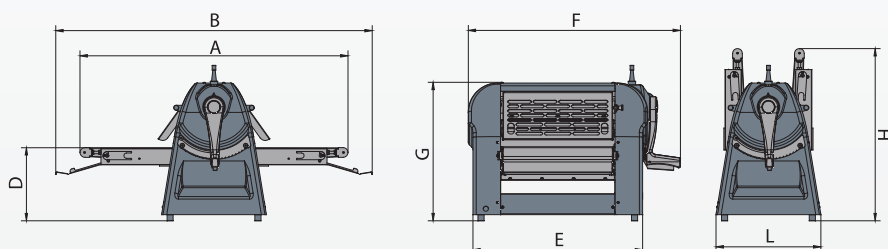




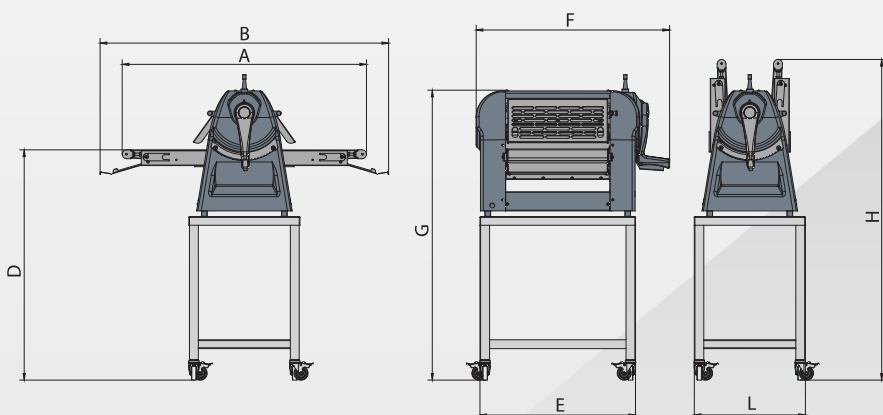
# »» Dati tecnici

Technical data \_ Données techniques \_ Datos técnicos \_ Технические данные

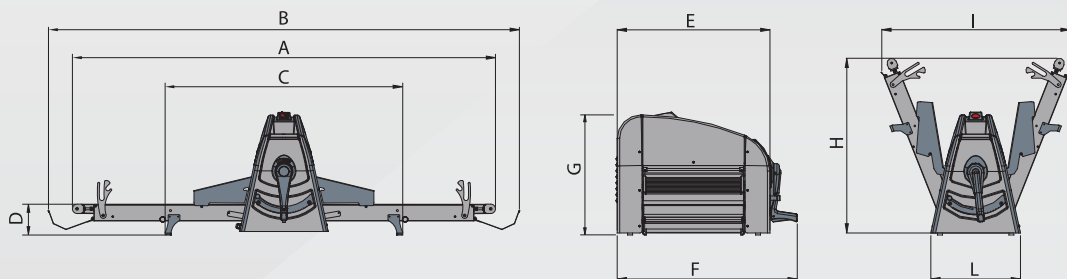
SF450BD  
SF450BVD



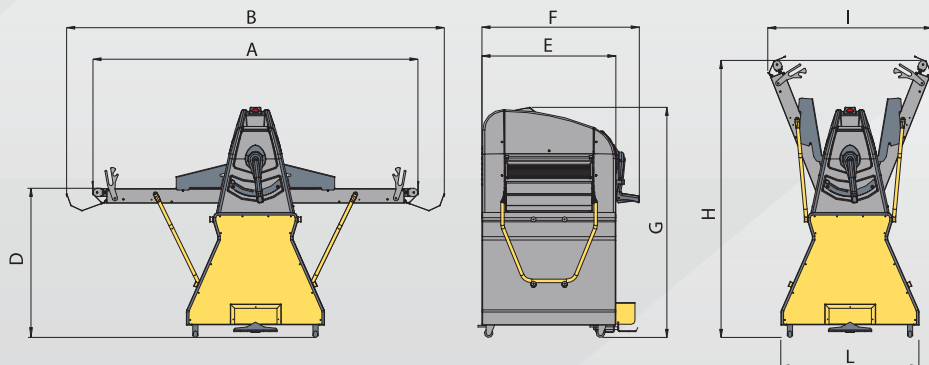
SF450D  
SF450VD



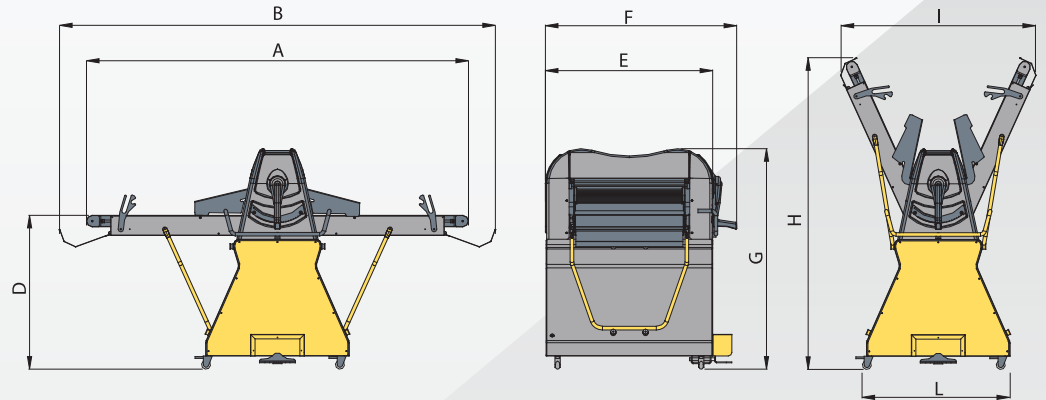
SF500BD  
SF500BVD



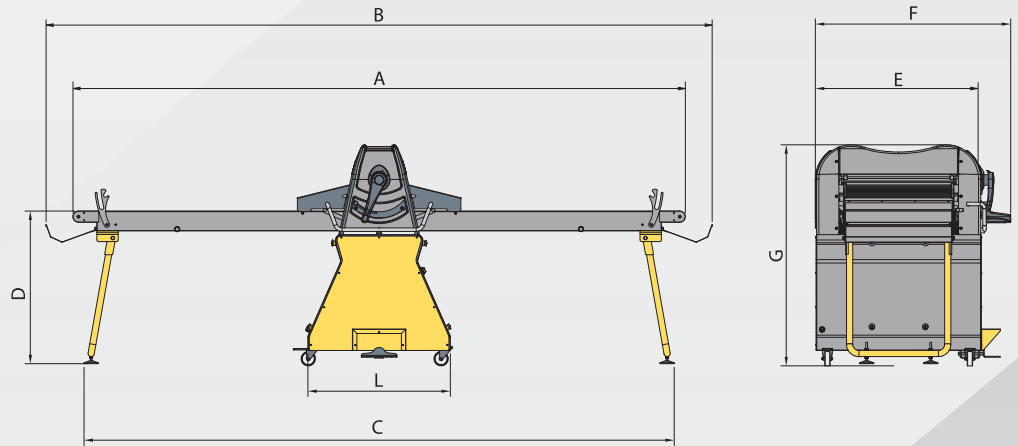
SF500D  
SF500VD



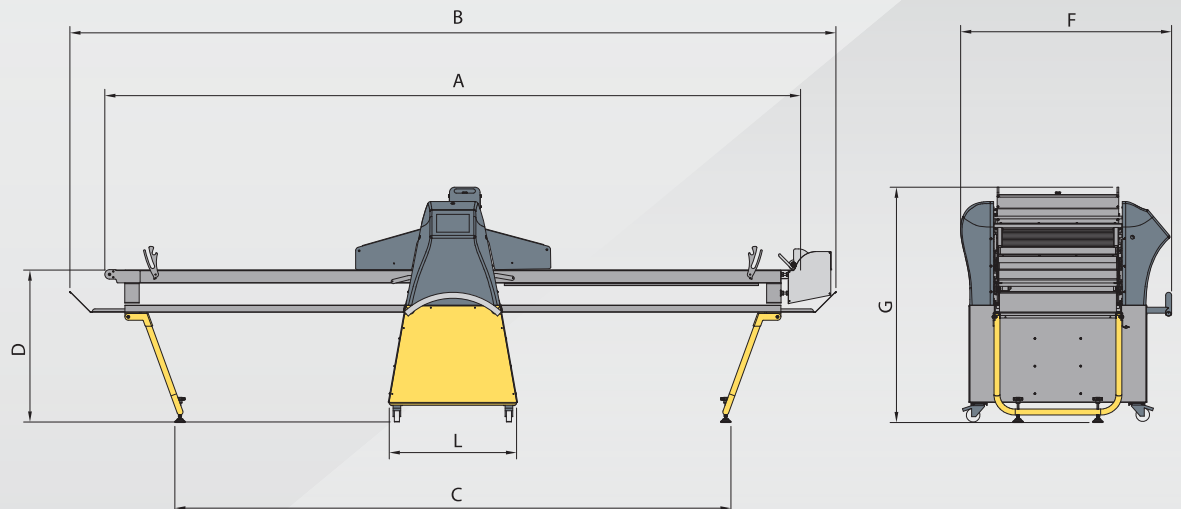
SF600D  
SF600VD  
SF600VDX1400+PST



SF600D - 1600  
SF600VD - 1600  
SF600VDX1600+PST

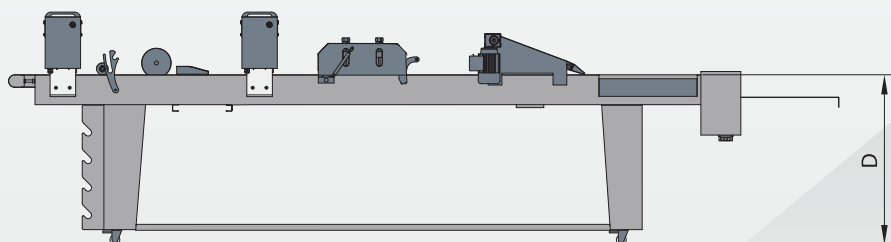
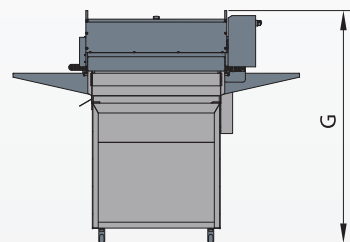


FAST700P  
FAST700PAV  
FAST700P+PST  
FAST700PAV+PST  
FAST700  
FAST700+PST

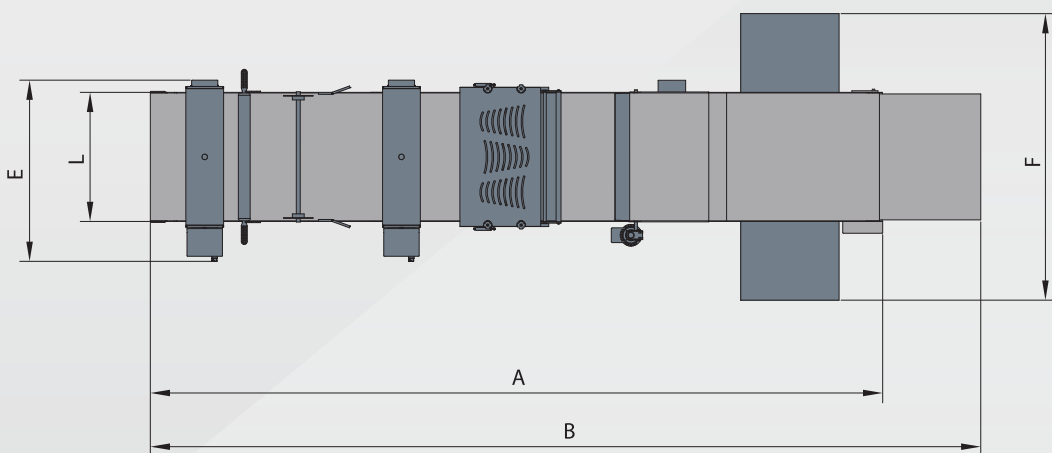


# »» Dati tecnici

Technical data \_ Données techniques \_ Datos técnicos \_ Технические данные



BT650 - 275  
BT650 - 375  
BT650 - 475



Codice macchina Machine code	A	B	C	D	E	F	G	H	I	L
SF450BDX500	1120	1280	*	300	700	870	570	720	*	430
SF450BDX700	1520	1680	*	300	700	870	570	900	*	430
SF450BVDX500	1120	1280	*	300	700	870	570	720	*	430
SF450BVDX700	1520	1680	*	300	700	870	570	900	*	430
SF450DX500	1120	1280	*	1037	700	870	1307	1457	*	500
SF450DX700	1520	1680	*	1037	700	870	1307	1637	*	500
SF450VDX500	1120	1280	*	1037	700	870	1307	1457	*	500
SF450VDX700	1520	1680	*	1037	700	870	1307	1637	*	500
SF500BDX850	1860	2110	1215	155	770	910	630	890	930	455
SF500BDX1000	2160	2410	1215	155	770	910	630	1050	1040	455
SF500BVDX850	1860	2110	1215	155	770	910	630	890	930	455
SF500BVDX1000	2160	2410	1215	155	770	910	630	1050	1040	455
SF500DX850	1860	2110	*	880	770	910	1335	1620	950	800
SF500DX1000	2160	2410	*	880	770	910	1335	1760	1070	800
SF500DX1200	2560	2810	*	880	770	910	1335	1960	1225	800
SF500VDX850	1860	2110	*	880	770	910	1335	1620	950	800
SF500VDX1000	2160	2410	*	880	770	910	1335	1760	1070	800
SF500VDX1200	2560	2810	*	880	770	910	1335	1960	1225	800
SF600DX850	1860	2190	*	900	920	1065	1225	1619	960	800
SF600DX1000	2160	2490	*	900	920	1065	1225	1757	1180	800
SF600DX1200	2560	2890	*	900	920	1065	1225	1940	1350	800
SF600DX1400	2960	3240	*	900	920	1065	1225	2123	1540	800
SF600DX1600	3480	3810	3314	900	920	1065	1225	*	*	800
SF600VDX850	1860	2190	*	900	920	1065	1225	1619	960	800
SF600VDX1000	2160	2490	*	900	920	1065	1225	1757	1180	800
SF600VDX1200	2560	2890	*	900	920	1065	1225	1940	1350	800
SF600VDX1400	2960	3240	*	900	920	1065	1225	2123	1540	800
SF600VDX1600	3480	3810	3314	900	920	1065	1225	*	*	800
SF600VDX1400+PST	2960	3240	*	900	920	1065	1225	2123	1540	800
SF600VDX1600+PST	3480	3810	3314	900	920	1065	1225	*	*	800
FAST700PX1500	3100	3550	2276	895	*	1243	1386	*	*	750
FAST700PX2000	4100	4550	3276	895	*	1243	1386	*	*	750
FAST700PAVX1500	3100	3550	2276	895	*	1243	1386	*	*	750
FAST700PAVX2000	4100	4550	3276	895	*	1243	1386	*	*	750
FAST700PX1500+PST	3100	3550	2276	895	*	1243	1386	*	*	750
FAST700PX2000+PST	4100	4550	3276	895	*	1243	1386	*	*	750
FAST700PAVX1500+PST	3100	3550	2276	895	*	1243	1386	*	*	750
FAST700PAVX2000+PST	4100	4550	3276	895	*	1243	1386	*	*	750
FAST700X1500	3100	3550	2276	895	*	1243	1386	*	*	750
FAST700X2000	4100	4550	3276	895	*	1243	1386	*	*	750
FAST700X1500+PST	3100	3550	2276	895	*	1243	1386	*	*	750
FAST700X2000+PST	4100	4550	3276	895	*	1243	1386	*	*	750
BT650 - 275	2750	3230	*	870	920	1456	1185	*	*	656
BT650 - 375	3750	4230	*	870	920	1456	1185	*	*	656
BT650 - 475	4750	5230	*	870	920	1456	1185	*	*	656



# » FC23

Avvolgitrice per croissant \_ Croissant moulder \_ Façonneuse á croissant  
Bobinador croissant \_ Формовочная Машина Для Круассанов



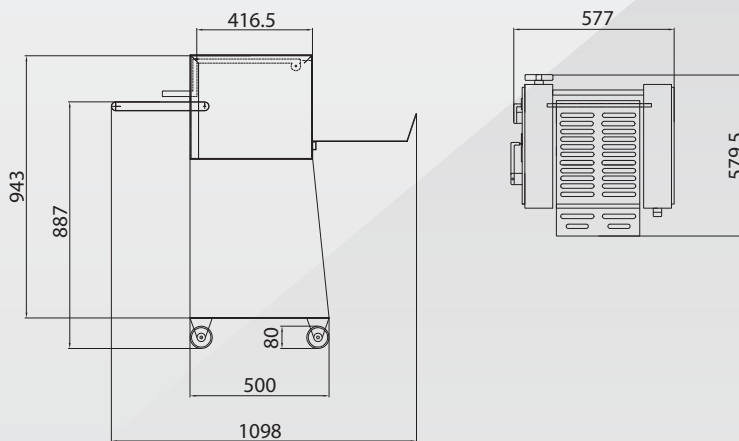
Macchina ideale per produzioni artigianali di piccole e medie dimensioni.

This is the ideal machine for craft productions of small and medium dimensions.

Machine idéale pour les productions artisanales des petites et moyennes dimensions.

Máquina ideale por producciones artesanales de pequeñas y medias dimensiones.

Машина идеально подойдет для небольших производственных цехов благодаря своим компактным размерам и высокой производительности.



Codice macchina Machine code		FC23
Larghezza tappeto di entrata Infeed conveyor belt length	mm	300 - 800
Lunghezza tappeto di entrata Infeed conveyor belt width	mm	250
Capacità produttiva oraria Hourly production capacity	pcs.	2000 - 3000
Potenza motore Motor power	kW	0,75
Voltaggio standard Standard voltage	V / PH / Hz	400 / 3 / 50
Peso macchina Machine weight	Kg	125
ø rulli ø rollers	mm	50 - 120

*flamic*  
BAKERY AND PASTRY EQUIPMENT



[www.flamic.it](http://www.flamic.it)



**STARMIX srl**

Via dell'Artigianato, 5  
36035 Marano Vicentino · VI · Italy

T +39.0445.576.659

F +39.0445.577.203

[info@flamic.it](mailto:info@flamic.it)

[www.flamic.it](http://www.flamic.it)